

XUNKLIK™ Series _Conectores Solares Fotovoltaicos Universales XUNZEL



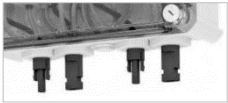
XUNKLIK4

Universal | IP68 | 40A | 1500Vdc | para cable 2,5 hasta 6mm² | TÜV



XUNKLIK410

Universal | IP68 | 60A | 1500Vdc | para cable 10 y 16mm² | TÜV



XUNKLIK4B

Universal | IP68 | 30A | 1500Vdc | para cable 2,5 hasta 6mm² | TÜV



XUNKLIK4Y

Doble Universal | IP68 | 60A | 1500Vdc | TÜV



XUNKLIK4Y3

Triple Universal | IP68 | 60A | 1500Vdc | TÜV

Conectores Solares Fotovoltaicos Universales XUNKLIK™ Series de XUNZEL

Los conectores solares fotovoltaicos universales XUNKLIK™ XUNZEL son ideales para el cableado y conexionado de instalaciones fotovoltaicas. Montaje rápido y seguro [1500Vdc]

Conectores Solares Fotovoltaicos homologados de altas prestaciones y resistencia para interconexión de paneles solares fotovoltaicos más seguras y eficientes. Adecuado tanto para instalaciones externas como internas. Diseñados para instalaciones permanentes.

Alto Grado de Protección [IP68]. Robustos y diseñados para soportar las más extremas condiciones de instalación, con alta resistencia mecánica, soportan condiciones ambientales extremas.

Resistente al Ozono, UV y de muy alta resistencia a altas temperaturas.

- Conexión de conductores rápida y sencilla in situ
- Cableado sencillo: confección de los conectores solares sin necesidad de herramientas especiales
- Conexión fiable de forma permanente mediante componentes aprobados según TÜV y UL
- Amplia gama de soluciones de conexión. Flexibilidad de instalación. Desde 2.5mm² hasta 16mm² (AWG14 ... AWG6).
- Compatibles con cualquier conector universal
- Alto Rango Temperatura: -40°C hasta +90°C
- Máxima Seguridad. Con Doble Aislamiento y protección Clase II
- Libre de Halógenos (EN50267, IEC 60754)
- Resistente al fuego con retardante de llama (UL-94V-0)
- Conforme a Directiva Europea

Modelos

- **XUNKLIK4** _ Set Hembra + Macho 2.5mm² hasta 6mm² – 40A -IP68 – 1500VDC
- **XUNKLIK410** _ Set Hembra + Macho 10mm² hasta 16mm² – 60A -IP68 – 1500VDC
- **XUNKLIK4B** _ Set Hembra + Macho 2.5mm² hasta 6mm² – 30A -IP68 – 1500VDC para cuadro/caja
- **XUNKLIK4Y** _ Set de Conectores de rama doble (2 hembras a 1 macho y 2 machos a 1 hembra) – -- 60A -IP68 – 1500VDC
- **XUNKLIK4Y3** _ Set de Conectores de rama triple (3 hembras a 1 macho y 3 machos a 1 hembra) – -- 60A -IP68 – 1500VDC

XU-92230408MA

Industry Leading Technology for Off-Grid, Off-Shore and Backup Power Applications

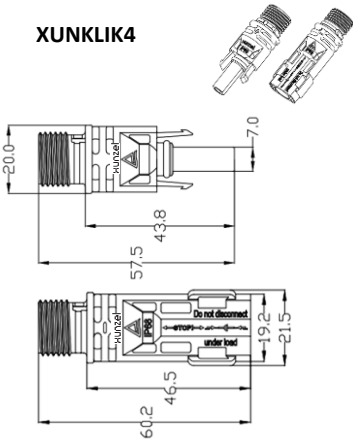


XUNKLIK™ Series _Conectores Solares Fotovoltaicos Universales XUNZEL

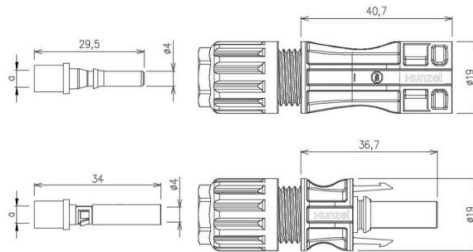
Especificaciones

Modelo	XUNKLIK-4	XUNKLIK-4B	XUNKLIK-410	XUNKLIK-4Y	XUNKLIK-4Y3
PIN – Code:	XUNKLIK4	XUNKLIK4B	XUNKLIK410	XUNKLIK4Y	XUNKLIK4Y3
Tensión Nominal	TUV 1500VDC	TUV 1500VDC	TUV 1500VDC	TUV 1500VDC	TUV 1500VDC
Corriente Nominal	40A	30 A	60A	60A	60A
Cable Solar	2.5 ... 6 mm ²	2.5 ... 6 mm ²	10 ... 16 mm ²	N.A.	N.A.
Dimensión PIN	∅ 4mm	∅ 4mm	∅ 4mm	∅ 4mm	∅ 4mm
Clase	Clase II	Clase II	Clase II	Clase II	Clase II
Resistencia contacto	≤ 0.5mΩ	≤ 0.5mΩ	≤ 0.5mΩ	≤ 0.5mΩ	≤ 0.5mΩ
Grado protección	IP68	IP68	IP68	IP68	IP68
Torques	Inserción ≤ 50N Apriete = 50N	Inserción ≤ 50N Apriete = 50N	Inserción ≤ 50N Apriete = 50N	Inserción ≤ 50N Apriete = 50N	Inserción ≤ 50N Apriete = 50N
Rango Temperatura	-40°C → +90°C	-40°C → +90°C	-40°C → +90°C	-40°C → +90°C	-40°C → +90°C
Estándares	CE, UKCA, RoHS, IEC/EN50521:2008, IEC/EN60529				

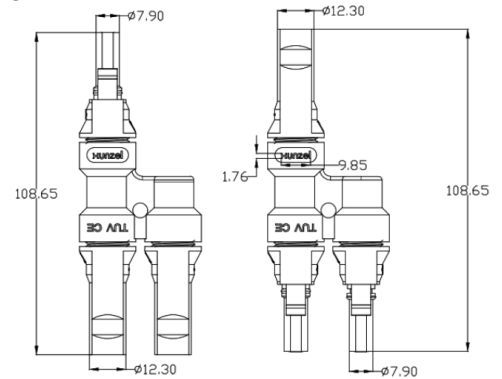
XUNKLIK4



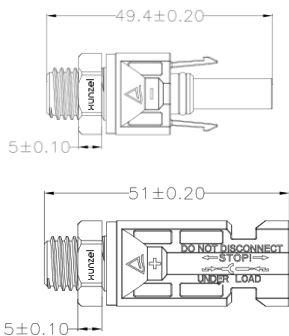
XUNKLIK410



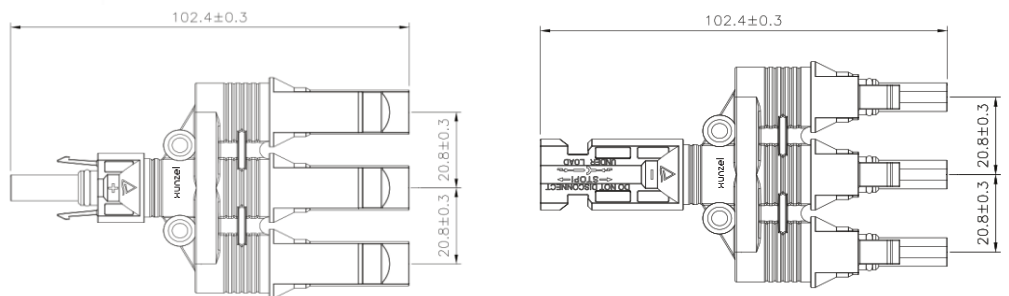
XUNKLIK4Y



XUNKLIK4B



XUNKLIK4Y3



©XUNZEL ENERGY se reserva el derecho de cambiar o modificar cualquier característica sin previo aviso. Consultar previamente.

XU-92230408MA

Industry Leading Technology for Off-Grid, Off-Shore and Backup Power Applications

