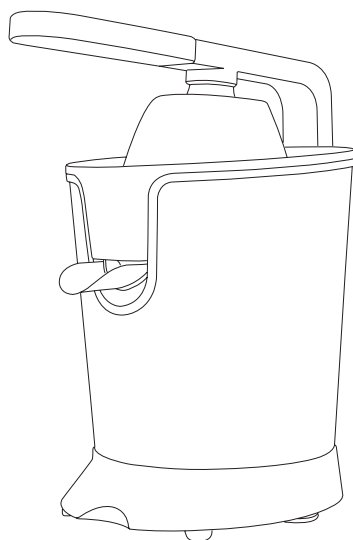


EASY PRESS 1000 LEGEND



ES. Instrucciones de uso

EN. Instructions for use

FR. Mode d'emploi

PT. Instruções de uso

IT. Istruzioni per l'uso

CA. Instruccions d'ús

DE. Gebrauchsanleitun

NL. Gebruiksaanwijzing

RO. Instrucțiuni de utilizare

PL. nstrukcja obsługi

BG. Инструкция за употреба

EL. Οδηγίες χρήσης

RU. Инструкция по применению

DA. Brugsanvisning

NO. Instruksjoner for bruk

SV. Användningsinstruktioner

FI. Käyttöohjeet

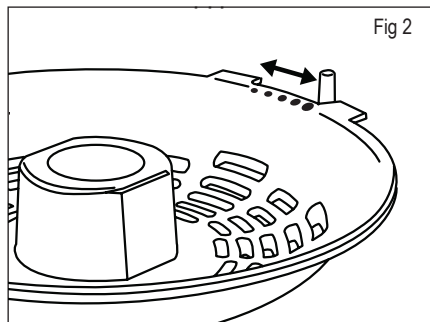
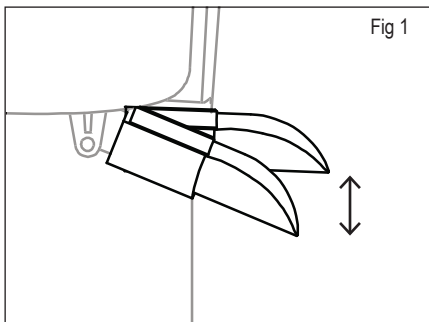
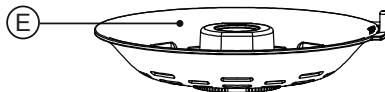
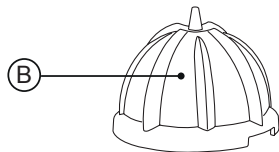
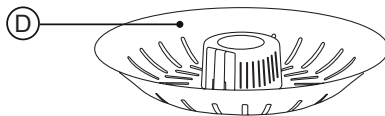
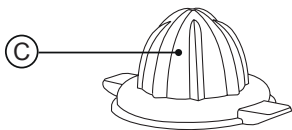
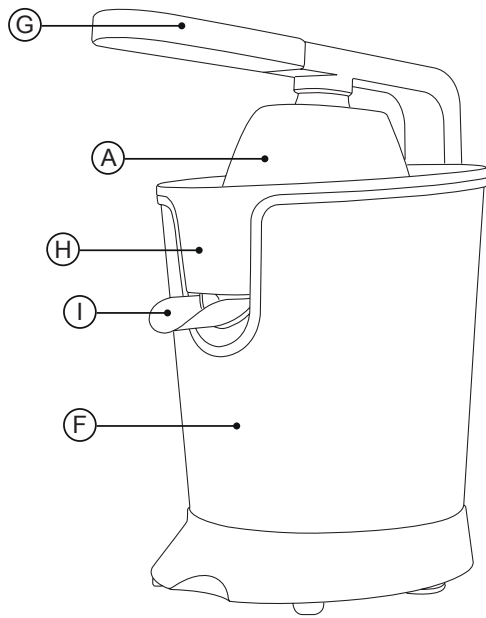
TR. Kullanım için talimatlar

HE. שומישל תוארה

AR. مجعد الشعر غلاية

taurus





EXPRIMIDOR DE CÍTRICOS EASY PRESS 1000 LEGEND

DESCRIPCIÓN

A	Cubierta del cono de prensado
B	Cono grande
C	Cono pequeño
D	Filtro de acero inoxidable
E	Filtro ajustador de pulpa
F	Cuerpo
G	Palanca
H	Depósito de zumo
I	Válvula anti-goteo

Si el modelo de su electrodoméstico no tiene los accesorios descritos anteriormente, también se pueden comprar por separado en el Servicio de Asistencia Técnica.

USO Y CUIDADO

- Desenrolle completamente el cable de alimentación del aparato antes de cada uso.
- No utilice el aparato si sus accesorios no están correctamente instalados.
- No mueva el aparato mientras esté en uso.
- No utilice el aparato si está inclinado y no lo voltee.
- No voltee el aparato mientras esté en uso o conectado a la red eléctrica.
- Guarde este aparato fuera del alcance de los niños y/o aquellos con capacidades físicas, sensoriales o mentales reducidas o aquellos que no estén familiarizados con su uso
- Cualquier uso indebido o incumplimiento de las instrucciones de uso anula la garantía y la responsabilidad del fabricante.

INSTRUCCIONES DE USO

ANTES DE USAR

- Asegúrese de que todo el embalaje del producto ha sido retirado.
- Lea detenidamente el folleto "Consejos y advertencias de seguridad" antes de usarlo por primera vez.
- Antes de usar el producto por primera vez, limpie las partes que entrarán en contacto con los alimentos de la manera descrita en la sección de limpieza.

USO

- Desenrolle el cable completamente antes de enchufarlo.
- Conecte el aparato a la red eléctrica.
- Corte los cítricos por la mitad para poder exprimirlos.
- Coloque un vaso debajo de la válvula anti-goteo.
- **NOTA:** La válvula anti-goteo se puede abrir o cerrar según sea necesario. (Fig. 1).
- Encienda el aparato empujando hacia abajo con la palanca de presión en la pieza de cítricos una vez que se haya colocado en el cono de zumo.
- Para detener el aparato, simplemente deje de aplicar presión al cono.
- Retire el conjunto de cono y colador para vaciar el frasco.
- **NOTA:** Si procesa grandes cantidades de fruta, tendrá que limpiar el filtro y eliminar la pulpa residual de forma regular.
- **NOTA:** El cono más grande es para cítricos más grandes, como las naranjas, y puede presionar hacia abajo con la palanca. El cono pequeño es para cítricos pequeños, como el limón, y debe presionar con la mano directamente sobre el cono.

FILTRO DE REGULACIÓN DE PULPA

Este exprimidor incluye un filtro que le permite ajustar la pulpa a tu gusto. Para utilizar este filtro, debe seguir estos pasos:

- Retire el filtro de acero inoxidable.
- Coloque el filtro de plástico, de regulación de pulpa correctamente.
- Ajuste el regulador a la derecha para menos pulpa y a la izquierda para más. (Fig. 2).
- **NOTA:** El filtro de pulpa se compone de dos piezas. Se puede desmontar, para facilitar el proceso de limpieza. Para volver a montar hay que tener en cuenta que el regulador debe estar entre las dos paredes limitantes y ejercer presión entre las dos piezas.

UNA VEZ QUE HAYA TERMINADO DE USAR EL APARATO

- Desenchufe el aparato de la red eléctrica.
- Limpie el aparato.

LIMPIEZA

- Desconecte el aparato de la red eléctrica antes de realizar cualquier tarea de limpieza.
- Limpie la base del motor con un paño húmedo con unas gotas de líquido de lavado y luego séquelo.

- No utilice disolventes o productos con un pH ácido o básico, como lejía, o productos abrasivos, para limpiar el aparato.
- Nunca sumerja la base del motor en agua o cualquier otro líquido ni la coloque debajo del agua corriente.
- Es aconsejable limpiar el aparato regularmente y retirar cualquier alimento que quede.
- Si el aparato no está en buenas condiciones de limpieza, su superficie puede degradarse y afectar inexorablemente a la duración de la vida útil del aparato y podría volverse insegura de usar.
- Las siguientes piezas se pueden lavar en un lavavajillas (utilizando un programa de limpieza suave):
 - Cubierta del cono de prensado
 - Cono grande
 - Cono pequeño
 - Filtro de acero inoxidable
 - Filtro ajustador de pulpa
 - Depósito de zumo

CITRUS JUICER EASY PRESS 1000 LEGEND

DESCRIPTION

A	Press cone cover
B	Big cone
C	Small cone
D	Stainless steel filter
E	Pulp adjuster filter
F	Housing
G	Lever
H	Juice deposit
I	Anti-drip valve

If the model of your appliance does not have the accessories described above, they can also be bought separately from the Technical Assistance Service.

USE AND CARE

- Fully unroll the appliance's power cable before each use.
- Do not use the appliance if its accessories are not properly fitted.
- Do not move the appliance while in use.
- Do not use the appliance if it is tipped up, and do not turn it over.
- Do not turn the appliance over while it is in use or connected to the mains.
- Store this appliance out of the reach of children and/or those with reduced physical, sensory or mental abilities or those unfamiliar with its use
- Any misuse or failure to follow the instructions for use renders the guarantee and the manufacturer's liability null and void.

INSTRUCTIONS FOR USE

BEFORE USE

- Make sure that all the product's packaging has been removed.
- Please read the "Safety advice and warnings" booklet carefully before first use.
- Before using the product for the first time, clean the parts that will come into contact with food in the manner described in the cleaning section.

USE

- Unroll the cable completely before plugging it in.

- Connect the appliance to the mains.
- Cut the citrus fruits to be squeezed in half.
- Place a glass under the anti-drip valve.
- NOTE: The anti-drip valve can be opened or closed as required. (Fig. 1).
- Turn on the appliance by pushing down with the pressing handle on the piece of citrus fruit once it has been placed on the juicing cone.
- To stop the appliance, simply stop applying pressure to the cone.
- Remove the cone and strainer assembly in order to empty the jar.
- NOTE: If you process large quantities of fruit, you will need to clean the filter and remove the residual pulp on a regular basis.
- NOTE: The larger cone is for larger citrus fruits, such as oranges, and you can press down with the lever. The smaller cone is for small citrus, such as lemon, and you need to press your hand directly onto the cone.

PULP REGULATION FILTER

This juicer includes a filter that allows you to adjust the pulp to your liking. To use this filter, you must follow these steps:

- Remove the stainless steel filter.
- Place the plastic pulp regulation filter correctly.
- Adjust the regulator to the right for less pulp and to the left for more. (Fig. 2).
- NOTE: The pulp filter is composed of two pieces. It can be disassembled, to make the cleaning process easier. To reassemble it must be taken into account that the regulator must be between the two limiting walls and exert pressure between the two pieces.

ONCE YOU HAVE FINISHED USING THE APPLIANCE

- Unplug the appliance from the mains.
- Clean the appliance.

CLEANING

- Disconnect the appliance from the mains before undertaking any cleaning task.
- Clean the motor base with a damp cloth with a few drops of washing-up liquid and then dry it.
- Do not use solvents or products with an acid or base pH, such as bleach, or abrasive products, for cleaning the appliance.
- Never submerge the motor base in water or any other liquid or place it under running water.

- It is advisable to clean the appliance regularly and remove any food that remains.
- If the appliance is not in good condition of cleanliness, its surface may degrade and inexorably affect the duration of the appliance's useful life and could become unsafe to use.
- The following pieces may be washed in a dishwasher (using a soft cleaning program):
 - Press cone cover
 - Big cone
 - Small cone
 - Stainless steel filter
 - Pulp adjuster filter
 - Juice deposit

PRESSE-AGRUMES EASY PRESS 1000 LEGEND

DESCRIPTION

A	Couvercle cône de pressage
B	Gros cône
C	Petit cône
D	Filtre en acier inoxydable
E	Filtre de réglage de pulpe
F	Corps
G	Bras
H	Réservoir à jus
I	Vanne anti-gouttes

Si le modèle de votre appareil ne dispose pas des accessoires décrits ci-dessus, ils peuvent également être achetés séparément auprès du service d'assistance technique.

UTILISATION ET ENTRETIEN

- Déroulez complètement le câble d'alimentation de l'appareil avant chaque utilisation.
- N'utilisez pas l'appareil si ses accessoires ne sont pas correctement ajustés.
- Ne déplacez pas l'appareil pendant son utilisation.
- N'utilisez pas l'appareil s'il est basculé et ne le retournez pas.
- Ne retournez pas l'appareil lorsqu'il est utilisé ou branché au secteur.
- Rangez cet appareil hors de la portée des enfants et/ou de ceux qui ont des capacités physiques, sensorielles ou mentales réduites ou de ceux qui ne connaissent pas son utilisation
- Toute utilisation abusive ou non-respect du mode d'emploi entraîne la nullité de la garantie et de la responsabilité du fabricant.

MODE D'EMPLOI

AVANT UTILISATION

- Assurez-vous que tous les emballages du produit ont été retirés.
- Veuillez lire attentivement le livret « Conseils et avertissements de sécurité » avant la première utilisation.
- Avant d'utiliser le produit pour la première fois, nettoyez les parties qui entreront en contact avec les aliments de la manière décrite dans la section nettoyage.

UTILISATION

- Déroulez complètement le câble avant de le brancher.
- Branchez l'appareil au secteur.
- Couper en deux les agrumes à presser.
- Placez un verre sous la valve anti-gouttes.
- NOTE : La vanne anti-gouttes peut être ouverte ou fermée selon les besoins. (Fig. 1).
- Allumez l'appareil en poussant vers le bas avec la poignée pressante sur le morceau d'agrumes une fois qu'il a été placé sur le cône de jus.
- Pour arrêter l'appareil, arrêtez simplement d'appliquer une pression sur le cône.
- Retirez l'ensemble cône et crépine afin de vider le pot.
- NOTE : Si vous traitez de grandes quantités de fruits, vous devrez nettoyer le filtre et retirer régulièrement la pulpe résiduelle.
- NOTE : Le cône grand est pour les agrumes plus gros, comme les oranges, et vous pouvez appuyer sur le bras. Le petit cône est pour les petits agrumes, comme le citron, et vous devez appuyer votre main directement sur le cône.

FILTRE DE RÉGULATION DE PULPE

Ce presse-agrumes comprend un filtre qui vous permet d'ajuster la pulpe à votre goût. Pour utiliser ce filtre, vous devez suivre les étapes suivantes:

- Retirez le filtre en acier inoxydable.
- Placez correctement le filtre en plastique, de régulation de la pulpe.
- Réglez le régulateur à droite pour moins de pulpe et à gauche pour plus. (Fig. 2).
- NOTE : Le filtre à pulpe est composé de deux pièces. Il peut être démonté, pour faciliter le processus de nettoyage. Pour remonter il faut tenir compte du fait que le régulateur doit être entre les deux parois limitantes et exercer une pression entre les deux pièces.

UNE FOIS QUE VOUS AVEZ FINI D'UTILISER L'APPAREIL

- Débranchez l'appareil du secteur.
- Nettoyez l'appareil.

NETTOYAGE

- Débranchez l'appareil du secteur avant d'entreprendre toute tâche de nettoyage.
- Nettoyer la base du moteur avec un chiffon humide avec quelques gouttes de liquide vaisselle puis la sécher.

- N'utilisez pas de solvants ou de produits à pH acide ou basique, comme de l'eau de Javel, ou des produits abrasifs, pour nettoyer l'appareil.
- Ne jamais immerger la base du moteur dans de l'eau ou tout autre liquide ou la placer sous l'eau courante.
- Il est conseillé de nettoyer régulièrement l'appareil et d'enlever tout aliment restant.
- Si l'appareil n'est pas en bon état de propreté, sa surface peut se dégrader et affecter inexorablement la durée de vie utile de l'appareil et pourrait devenir dangereuse à utiliser.
- Les pièces suivantes peuvent être lavées au lave-vaisselle (en utilisant un programme de nettoyage doux):
 - Couvercle cône de pressage
 - Gros cône
 - Petit cône
 - Filtre en acier inoxydable
 - Filtre de réglage de pulpe
 - Réservoir à jus

**ESPRESSOR DE CITRINOS
EASY PRESS 1000 LEGEND****DESCRIÇÃO**

A	Tampa do cone de espremer
B	Cone grande
C	Cone pequeno
D	Filtro de aço inoxidável
E	Filtro ajustador de polpa
F	Corpo
G	Alavanca
H	Depósito de suco
I	Válvula anti-gotejamento

Caso o modelo do seu eletrodoméstico não possua os acessórios descritos acima, eles também podem ser adquiridos separadamente no Serviço de Assistência Técnica.

USO E CUIDADOS

- Desenrole totalmente o cabo de alimentação do aparelho antes de cada utilização.
- Não utilize o aparelho se os acessórios não estiverem devidamente encaixados.
- Não mova o aparelho durante o uso.
- Não utilize o aparelho se estiver virado para cima e não o vire.
- Não vire o aparelho enquanto estiver em uso ou conectado à rede elétrica.
- Guarde este aparelho fora do alcance de crianças e/ou pessoas com capacidades físicas, sensoriais ou mentais reduzidas ou que não estejam familiarizadas com a sua utilização
- Qualquer uso indevido ou incumprimento das instruções de utilização anula a garantia e a responsabilidade do fabricante.

INSTRUÇÕES DE UTILIZAÇÃO**NOTAS PARA ANTES DA UTILIZAÇÃO**

- Certifique-se de que todas as embalagens do produto foram removidas.
- Leia atentamente o folheto "Conselhos e advertências de segurança" antes da primeira utilização.
- Antes de usar o produto pela primeira vez, limpe as partes que entrarão em contato com os alimentos da maneira descrita na seção de limpeza.

UTILIZAÇÃO

- Desenrole o cabo completamente antes de conectá-lo.
- Ligue o aparelho à rede elétrica.
- Corte ao meio as frutas cítricas a serem espremidas.
- Coloque um copo sob a válvula anti-gotejamento.
- Nota: A válvula anti-gotejamento pode ser aberta ou fechada conforme necessário. (Fig. 1).
- Ligue o aparelho empurrando para baixo com o manipulador de pressão o pedaço de citrino colocado no cone de sumo.
- Para parar o aparelho, basta parar de aplicar pressão no cone.
- Remova o cone e o conjunto do filtro para esvaziar a jarra.
- Nota: Se processar grandes quantidades de fruta, terá de limpar regularmente o filtro e retirar a polpa residual.
- Nota: O cone maior é para frutas cítricas maiores, como laranjas, e você pode pressionar para baixo com a alavanca. O cone menor é para frutas cítricas pequenas, como limão, e você precisa pressionar a mão diretamente no cone.

FILTRO DE REGULAÇÃO DA POLPA

Este espressor inclui um filtro que permite ajustar a polpa ao seu gosto. Para usar este filtro, você deve seguir estas etapas:

- Remova o filtro de aço inoxidável.
- Coloque corretamente o filtro de plástico, de regulação de polpa.
- Ajuste o regulador para a direita para menos polpa e para a esquerda para mais. (Fig. 2).
- Nota: O filtro de polpa é composto por duas peças. Pode ser desmontado, para facilitar o processo de limpeza. Para remontar deve-se levar em conta que o regulador deve estar entre as duas paredes limitadoras e exercer pressão entre as duas peças.

DEPOIS DE TERMINAR DE USAR O APARELHO

- Desligue o aparelho da rede elétrica.
- Limpe o aparelho.

LIMPEZA

- Desligue o aparelho da rede elétrica antes de realizar qualquer tarefa de limpeza.
- Limpe a base do motor com um pano úmido com algumas gotas de detergente líquido e seque-a em seguida.

- Não use solventes ou produtos com pH ácido ou básico, como alvejante, ou produtos abrasivos, para limpar o aparelho.
- Nunca mergulhe a base do motor em água ou qualquer outro líquido ou coloque-a sob água corrente.
- É aconselhável limpar o aparelho regularmente e remover qualquer resto de comida.
- Se o aparelho não estiver em boas condições de limpeza, a sua superfície pode degradar-se e afetar inexoravelmente a duração da vida útil do aparelho e tornar-se inseguro para o uso.
- As seguintes peças podem ser lavadas na máquina de lavar loiça (utilizando um programa de limpeza suave):
 - Tampa do cone de espremer
 - Cone grande
 - Cone pequeno
 - Filtro de aço inoxidável
 - Filtro ajustador de polpa
 - Depósito de suco

SPREMIAGRUMI EASY PRESS 1000 LEGEND

DESCRIZIONE

A	Rivestimento del cono di pressatura
B	Grande cono
C	Piccolo cono
D	Filtro in acciaio inossidabile
E	Filtro di regolazione della polpa
F	Alloggio
G	Leva
H	Deposito di succo
I	Valvola antigoccia

Se il modello del tuo elettrodomestico non ha gli accessori sopra descritti, possono essere acquistati anche separatamente dal Servizio Assistenza Tecnica.

USO E CURA

- Srotolare completamente il cavo di alimentazione dell'apparecchio prima di ogni utilizzo.
- Non utilizzare l'apparecchio se i suoi accessori non sono montati correttamente.
- Non spostare l'apparecchio durante l'uso.
- Non utilizzare l'apparecchio se è ribaltato e non girarlo.
- Non capovolgere l'apparecchio mentre è in uso o collegato alla rete elettrica.
- Conservare questo apparecchio fuori dalla portata dei bambini e/o di coloro che hanno ridotte capacità fisiche, sensoriali o mentali o che non hanno familiarità con il suo utilizzo
- Qualsiasi uso improprio o mancato rispetto delle istruzioni per l'uso rende nulla la garanzia e la responsabilità del produttore.

ISTRUZIONI PER L'USO

PRIMA DELL'USO

- Assicurarsi che tutta la confezione del prodotto sia stata rimossa.
- Si prega di leggere attentamente il libretto "Consigli e avvertenze per la sicurezza" prima del primo utilizzo.
- Prima di utilizzare il prodotto per la prima volta, pulire le parti che verranno a contatto con gli alimenti secondo le modalità descritte nella sezione pulizia.

USO

- Srotolare completamente il cavo prima di collegarlo.
- Collegare l'apparecchio alla rete elettrica.
- Tagliate gli agrumi a metà per poterli spremere.
- Posizionare un bicchiere sotto la valvola antigoccia.
- **NOTA:** La valvola antigoccia può essere aperta o chiusa secondo necessità. (Fig. 1).
- Accendere l'apparecchio spingendo verso il basso con la maniglia di pressatura sul pezzo di agrume una volta posizionato sul cono di spremitura.
- Per fermare l'apparecchio, basta smettere di applicare pressione al cono.
- Rimuovere il cono e il setaccio per svuotare il barattolo.
- **NOTA:** Se si lavora grandi quantità di frutta, sarà necessario pulire il filtro e rimuovere la polpa residua su base regolare.
- **NOTA:** Il cono più grande è per gli agrumi più grandi, come le arance, e si può premere verso il basso con la leva. Il cono più piccolo è per piccoli agrumi, come il limone, ed è necessario premere la mano direttamente sul cono.

FILTRO DI REGOLAZIONE DELLA POLPA

Questo spremiagrumi include un filtro che consente di regolare la polpa a proprio piacimento. Per utilizzare questo filtro, è necessario seguire questi passaggi:

- Rimuovere il filtro in acciaio inossidabile.
- Posizionare correttamente il filtro di plastica, di regolazione della polpa.
- Regolare il regolatore a destra per meno polpa e a sinistra per più. (Fig. 2).
- **NOTA:** Il filtro polpa è composto da due pezzi. Può essere smontato, per facilitare il processo di pulizia. Per rimontare bisogna tener conto che il regolatore deve trovarsi tra le due pareti limitanti ed esercitare pressione tra i due pezzi.

UNA VOLTA TERMINATO L'UTILIZZO DELL'APPARECCHIO

- Scollegare l'apparecchio dalla rete elettrica.
- Pulire l'apparecchio.

PULIZIA

- Scollegare l'apparecchio dalla rete elettrica prima di eseguire qualsiasi operazione di pulizia.
- Pulire la base del motore con un panno umido con qualche goccia di detersivo e poi asciugarla.

- Non utilizzare solventi o prodotti con pH acido o basico, come candeggina, o prodotti abrasivi, per la pulizia dell'apparecchio.
- Non immergere mai la base del motore in acqua o qualsiasi altro liquido o metterla sotto acqua corrente.
- Si consiglia di pulire regolarmente l'apparecchio e rimuovere gli alimenti rimasti.
- Se l'apparecchio non è in buone condizioni di pulizia, la sua superficie può degradarsi e influenzare inesorabilmente la durata della vita utile dell'apparecchio e potrebbe diventare pericoloso da usare.
- I seguenti pezzi possono essere lavati in lavastoviglie (utilizzando un programma di pulizia morbido):
 - Rivestimento del cono di pressatura
 - Grande cono
 - Piccolo cono
 - Filtro in acciaio inossidabile
 - Filtro di regolazione della polpa
 - Deposito di succo

ESPRESSORA DE CÍTRICS EASY PRESS 1000 LEGEND

DESCRIPCIÓ

A	Coberta del con de premsat
B	Con gran
C	Con petit
D	Filtre d'acer inoxidable
E	Filtre ajustador de polpa
F	Cos
G	Palanca
H	Dipòsit de suc
I	Vàlvula antidegoteig

Si el model del vostre aparell no disposa dels accessoris descrits anteriorment, també es poden comprar per separat al Servei d'Assistència Tècnica.

ÚS I CURA

- Desenrotlleu completament el cable d'alimentació de l'aparell abans de cada ús.
- No utilitzeu l'aparell si els seus accessoris no estan ben col·locats.
- No mogueu l'aparell mentre estigui en ús.
- No utilitzeu l'aparell si està bolcat i no el gireu.
- No gireu l'aparell mentre estigui en ús o connectat a la xarxa.
- Guardeu aquest aparell fora de l'abast dels nens i/o aquells amb capacitats físiques, sensorials o mentals reduïdes o que no en coneixin l'ús.
- Qualsevol mal ús o incompliment de les instruccions d'ús anul·la la garantia i la responsabilitat del fabricant.

INSTRUCCIONS D'ÚS

ABANS DEL SEU ÚS

- Assegureu-vos que s'ha retirat tot l'emalatge del producte.
- Si us plau, llegiu atentament el fulllet "Consells i advertències de seguretat" abans del primer ús.
- Abans d'utilitzar el producte per primera vegada, netegeu les parts que entraran en contacte amb els aliments de la manera descrita a l'apartat de neteja.

ÚS

- Desenrotlleu completament el cable abans de connectar-lo.

- Connecteu l'aparell a la xarxa.
- Talleu els cítrics per la meitat per poder-los espremer.
- Col·loqueu un got sota la vàlvula antidegoteig.
- **NOTA:** La vàlvula antidegoteig es pot obrir o tancar segons sigui necessari. (Fig. 1).
- Enguegueu l'aparell prement cap avall amb la palanca de pressió sobre la peça de citric un cop l'heu col·locada al con de suc.
- Per aturar l'aparell, simplement deixeu d'aplicar pressió al con.
- Traieu el conjunt del con i el colador per buidar el pot.
- **NOTA:** Si processeu grans quantitats de fruita, haureu de netejar el filtre i eliminar la polpa residual de manera regular.
- **NOTA:** El con més gran és per a cítrics més grans, com ara les taronges, i podeu prémer cap avall amb la palanca. El con més petit és per a cítrics petits, com ara llimona, i cal prémer amb la mà directament sobre el con.

FILTRE DE REGULACIÓ DE LA POLPA

Aquest espremedor inclou un filtre que permet ajustar la polpa al vostre gust. Per utilitzar aquest filtre, heu de seguir aquests passos:

- Traieu el filtre d'acer inoxidable.
- Col·loqueu correctament el filtre de plàstic de regulació de la polpa.
- Ajusteu el regulador a la dreta per obtenir més polpa i a l'esquerra per menys. (Fig. 2).
- **NOTA:** El filtre de polpa es compon de dues peces. Es pot desmuntar, per facilitar el procés de neteja. Per tornar a muntar cal tenir en compte que el regulador ha d'estar entre les dues parets limitadores i exercir pressió entre les dues peces.

UN COP HÀGIU ACABAT D'UTILITZAR L'APARELL

- Desendolleu l'aparell de la xarxa.
- Netegeu l'aparell.

NETEJA

- Desconnecteu l'aparell de la xarxa elèctrica abans de realitzar qualsevol tasca de neteja.
- Netegeu la base del motor amb un drap humit amb unes gotes de líquid per rentar i després assequeu-la.
- No utilitzeu dissolvents o productes amb un pH àcid o base, com ara lleixiu, o productes abrasius, per netejar l'aparell.
- No submergeu mai la base del motor en aigua o cap altre líquid ni la poseu sota l'aigua corrent.

- S'aconsella netejar l'aparell periòdicament i eliminar els aliments que quedin.
- Si l'aparell no es troba en bones condicions de neteja, la seva superfície es pot degradar i afectar inexorablement la durada de la vida útil de l'aparell i es pot tornar insegur d'utilitzar.
- Les peces següents es poden rentar al rentavaixelles (utilitzant un programa de neteja suau):
 - Coberta del con de premsat
 - Con gran
 - Con petit
 - Filtre d'acer inoxidable
 - Filtre ajustador de polpa
 - Dipòsit de suc

ZITRUSPRESSE EASY PRESS 1000 LEGEND

BESCHREIBUNG

- A Kegelabdeckung drücken
- B Großer Kegel
- C Kleiner Kegel
- D Filter aus rostfreiem Stahl
- E Zellstoff-Einstellfilter
- F Kanne
- G Hebel
- H Saftpand
- I Anti-Tropf-Ventil

Wenn Ihr Gerätemodell nicht über das oben beschriebene Zubehör verfügt, können Sie dieses auch separat beim technischen Kundendienst erwerben.

VERWENDUNG UND PFLEGE

- Rollen Sie das Netzkabel des Geräts vor jedem Gebrauch vollständig aus.
- Verwenden Sie das Gerät nicht, wenn das Zubehör nicht ordnungsgemäß angebracht ist.
- Bewegen Sie das Gerät während des Gebrauchs nicht.
- Benutzen Sie das Gerät nicht, wenn es umgekippt ist, und drehen Sie es nicht um.
- Drehen Sie das Gerät nicht um, während es in Betrieb oder an das Stromnetz angeschlossen ist.
- Bewahren Sie dieses Gerät außerhalb der Reichweite von Kindern und/oder Personen mit eingeschränkten körperlichen, sensorischen oder geistigen Fähigkeiten oder Personen, die mit der Verwendung des Geräts nicht vertraut sind, auf.
- Bei unsachgemäßem Gebrauch oder Nichtbeachtung der Gebrauchsanweisung erlischt die Garantie und die Haftung des Herstellers.

GEBRAUCHSANWEISUNG

VOR DER VERWENDUNG

- Vergewissern Sie sich, dass die gesamte Verpackung des Produkts entfernt wurde.
- Bitte lesen Sie die Broschüre "Sicherheitshinweise und Warnungen" vor dem ersten Gebrauch sorgfältig durch.
- Bevor Sie das Gerät zum ersten Mal benutzen, reinigen Sie die Teile, die mit Lebensmitteln in Berührung kommen, wie im Abschnitt Reinigung beschrieben.

VERWENDEN SIE

- Rollen Sie das Kabel vollständig ab, bevor Sie es einstecken.
- Schließen Sie das Gerät an das Stromnetz an.
- Schneiden Sie die Zitrusfrüchte, die Sie auspressen möchten, in zwei Hälften.
- Stellen Sie ein Glas unter das Anti-Tropf-Ventil.
- HINWEIS: Das Anti-Tropf-Ventil kann je nach Bedarf geöffnet oder geschlossen werden. (Abb. 1).
- Schalten Sie das Gerät ein, indem Sie das Stück Zitrusfrucht, das Sie auf den Entsaftungskegel gelegt haben, mit dem Pressgriff nach unten drücken.
- Um das Gerät zu stoppen, hören Sie einfach auf, Druck auf den Kegel auszuüben.
- Entfernen Sie den Konus und das Sieb, um das Gefäß zu leeren.
- HINWEIS: Wenn Sie große Mengen an Obst verarbeiten, müssen Sie den Filter regelmäßig reinigen und das restliche Fruchtfleisch entfernen.
- HINWEIS: Der größere Kegel ist für größere Zitrusfrüchte, wie z.B. Orangen, und Sie können ihn mit dem Hebel nach unten drücken. Der kleinere Kegel ist für kleine Zitrusfrüchte, wie z.B. Zitrone, und Sie müssen Ihre Hand direkt auf den Kegel drücken.

FILTER ZUR REGULIERUNG DES ZELLSTOFFS

Dieser Entsafter enthält einen Filter, mit dem Sie das Fruchtfleisch nach Ihrem Geschmack einstellen können. Um diesen Filter zu verwenden, müssen Sie die folgenden Schritte ausführen:

- Entfernen Sie den Edelstahlfilter.
- Setzen Sie den Kunststoff-Filter zur Regulierung des Zellstoffs richtig ein.
- Drehen Sie den Regler nach rechts für weniger Fruchtfleisch und nach links für mehr. (Abb. 2).
- HINWEIS: Der Zellstofffilter besteht aus zwei Teilen. Er kann zerlegt werden, um die Reinigung zu erleichtern. Beim Zusammenbau ist zu beachten, dass der Regler zwischen den beiden Begrenzungswänden liegen und Druck zwischen den beiden Teilen ausüben muss.

NACHDEM SIE DAS GERÄT BENUTZT HABEN

- Ziehen Sie den Netzstecker des Geräts.
- Reinigen Sie das Gerät.

REINIGUNG

- Trennen Sie das Gerät vom Stromnetz, bevor Sie mit der Reinigung beginnen.

- Reinigen Sie den Motorsockel mit einem feuchten Tuch und ein paar Tropfen Spülmittel und trocknen Sie ihn dann ab.
- Verwenden Sie zur Reinigung des Geräts keine Lösungsmittel oder Produkte mit einem sauren oder basischen pH-Wert, wie z.B. Bleichmittel, oder Scheuermittel.
- Tauchen Sie den Motorsockel niemals in Wasser oder eine andere Flüssigkeit ein und stellen Sie ihn nicht unter fließendes Wasser.
- Es ist ratsam, das Gerät regelmäßig zu reinigen und alle Essensreste zu entfernen.
- Wenn sich das Gerät nicht in einem sauberen Zustand befindet, kann sich seine Oberfläche abnutzen, was die Lebensdauer des Geräts unweigerlich beeinträchtigt und seine Verwendung unsicher machen kann.
- Die folgenden Teile können in der Spülmaschine gereinigt werden (mit einem Schonprogramm):
 - Kegelabdeckung drücken
 - Großer Kegel
 - Kleiner Kegel
 - Filter aus rostfreiem Stahl
 - Zellstoff-Einstellfilter
 - Saftpfang

**CITRUSPERS
EASY PRESS 1000 LEGEND****BESCHRIJVING**

A	Pers kegel deksel
B	Grote kegel
C	Kleine kegel
D	Roestvrijstalen zeef
E	Pulpregelaar filter
F	Huisvesting
G	Hefboom
H	Sap aanbetaling
I	Anti-druppel ventiel

Als het model van uw apparaat niet over de hierboven beschreven accessoires beschikt, kunnen deze ook afzonderlijk worden gekocht bij de technische dienst.

GEBRUIK EN ONDERHOUD

- Rol het netsnoer van het apparaat voor elk gebruik volledig uit.
- Gebruik het apparaat niet als de accessoires niet correct zijn gemonteerd.
- Verplaats het apparaat niet terwijl het in gebruik is.
- Gebruik het apparaat niet als het gekanteld is en keer het niet om.
- Keer het apparaat niet om terwijl het in gebruik is of is aangesloten op het lichtnet.
- Bewaar dit apparaat buiten het bereik van kinderen en/ of kinderen met verminderde lichamelijke, zintuiglijke of geestelijke vermogens of mensen die niet vertrouwd zijn met het gebruik ervan
- Elk misbruik of het niet opvolgen van de gebruiksaanwijzing doet de garantie en de aansprakelijkheid van de fabrikant vervallen.

GEBRUIKSAANWIJZING**VOOR GEBRUIK**

- Zorg ervoor dat alle verpakkingen van het product zijn verwijderd.
- Lees voor het eerste gebruik het boekje "Veiligheidsadviezen en waarschuwingen" aandachtig door.
- Reinig voor het eerste gebruik van het product de onderdelen die in contact komen met voedsel op de

manier die wordt beschreven in het hoofdstuk over schoonmaken.

GEBRUIK

- Rol de kabel volledig af voordat u hem aansluit.
- Sluit het apparaat aan op het elektriciteitsnet.
- Snijd de uit te persen citrusvruchten doormidden.
- Plaats een glas onder het antidrupventiel.
- **OPMERKING:** De anti-druppelklep kan naar wens worden geopend of gesloten. (Figuur 1).
- Schakel het apparaat in door met het pershandvat het stuk citrusvrucht naar beneden te drukken nadat het op de perskegel is geplaatst.
- Stop gewoon met het uitoefenen van druk op de kegel om het apparaat te stoppen.
- Verwijder de conus en zeefconstructie om de pot leeg te maken.
- **OPMERKING:** Als u grote hoeveelheden fruit verwerkt, moet u het filter regelmatig reinigen en het resterende vruchtvlees verwijderen.
- **OPMERKING:** De grotere kegel is voor grotere citrusvruchten, zoals sinaasappels, en kun je met de hendel naar beneden drukken. De kleinere kegel is voor kleine citrusvruchten, zoals citroen, en u moet uw hand rechtstreeks op de kegel drukken.

PULPREGULERINGSFILTER

Deze sapcentrifuge bevat een filter waarmee je het vruchtvlees naar wens kunt aanpassen. Om dit filter te gebruiken, moet u deze stappen volgen:

- Verwijder het roestvrijstalen filter.
- Plaats het plastic pulpreguleringsfilter op de juiste manier.
- Draai de regelaar naar rechts voor minder pulp en naar links voor meer. (Fig. 2).
- **OPMERKING:** Het pulpfilter bestaat uit twee delen. Het kan worden gedemonteerd om het reinigingsproces te vergemakkelijken. Bij het opnieuw monteren moet er rekening mee worden gehouden dat de regelaar zich tussen de twee begrenszingswanden moet bevinden en druk moet uitoefenen tussen de twee stukken.

ALS U KLAAR BENT MET HET GEBRUIK VAN HET APPARAAT

- Haal de stekker van het apparaat uit het stopcontact.
- Maak het apparaat schoon.

SCHOONMAAK

- Haal de stekker van het apparaat uit het stopcontact voordat u begint met schoonmaken.

- Reinig de motorbasis met een vochtige doek met een paar druppels afwasmiddel en droog deze vervolgens af.
- Gebruik geen oplosmiddelen of producten met een zure of basische pH, zoals bleekmiddel of schurende producten, om het apparaat schoon te maken.
- Dompel de motorbasis nooit onder in water of een andere vloeistof en plaats deze nooit onder stromend water.
- Het is raadzaam om het apparaat regelmatig schoon te maken en etensresten te verwijderen.
- Als het apparaat niet in goede staat van reinheid verkeert, kan het oppervlak verslechteren en onverbidlijk de levensduur van het apparaat beïnvloeden en onveilig in gebruik worden.
- De volgende stukken kunnen in de vaatwasser worden gewassen (met een zacht reinigingsprogramma):
 - Pers kegel deksel
 - Grote kegel
 - Kleine kegel
 - Roestvrijstalen zeef
 - Pulpregelaar filter
 - Sap aanbetaling

STORCĂTOR DE CITRICE EASY PRESS 1000 LEGEND

DESCRIERE

A	Capacul conului de presare
B	Con mare
C	Con mic
D	Filtru din oțel inoxidabil
E	Filtru de reglare a pulpei
F	Locuințe
G	Pârghie
H	Depozit de sucuri
I	Supapă anti-picurare

În cazul în care modelul aparatului dvs. nu dispune de accesoriile descrise mai sus, acestea pot fi cumpărate separat de la Serviciul de asistență tehnică.

UTILIZARE ȘI ÎNGRIJIRE

- Desfășurați complet cablul de alimentare al aparatului înainte de fiecare utilizare.
- Nu utilizați aparatul dacă accesoriile sale nu sunt montate corespunzător.
- Nu mutați aparatul în timpul utilizării.
- Nu folosiți aparatul dacă este înclinat în sus și nu îl întoarceți.
- Nu răsturnați aparatul în timp ce este utilizat sau conectat la rețeaua electrică.
- Depozitați acest aparat în afara razei de acțiune a copiilor și/sau a persoanelor cu abilități fizice, senzoriale sau mentale reduse sau a celor care nu sunt familiarizați cu utilizarea acestuia.
- Orice utilizare necorespunzătoare sau nerespectarea instrucțiunilor de utilizare face ca garanția și răspunderea producătorului să devină nulă și neavenită.

INSTRUCȚIUNI DE UTILIZARE

ÎNAINTE DE UTILIZARE

- Asigurați-vă că toate ambalajele produsului au fost îndepărtate.
- Vă rugăm să citiți cu atenție broșura "Sfaturi de siguranță și avertismente" înainte de prima utilizare.
- Înainte de a utiliza produsul pentru prima dată, curățați părțile care vor intra în contact cu alimentele în modul descris în secțiunea de curățare.

UTILIZAȚI

- Desfășurați complet cablul înainte de a-l conecta.
- Conectați aparatul la rețeaua electrică.
- Se taie în două citricele care urmează să fie stoarse.
- Așezați un pahar sub supapa anti-picurare.
- NOTĂ: Supapa anti-picurare poate fi deschisă sau închisă în funcție de necesități. (Fig. 1).
- Porniți aparatul împingând în jos cu mânerul de apăsare pe bucata de citrice, după ce aceasta a fost așezată pe conul de suc.
- Pentru a opri aparatul, pur și simplu nu mai aplicați presiune pe con.
- Îndepărtați ansamblul de con și filtru pentru a goli borcanul.
- NOTĂ: Dacă procesați cantități mari de fructe, va trebui să curățați filtrul și să îndepărtați periodic pulpa reziduală.
- NOTĂ: Conul mai mare este pentru citricele mai mari, cum ar fi portocalele, și se poate apăsa în jos cu ajutorul pârghiei. Conul mai mic este pentru citricele mici, cum ar fi lămâia, și trebuie să apăsați mâna direct pe con.

FILTRU DE REGLARE A PULPEI

Acest storcător de fructe include un filtru care vă permite să reglați pulpa după bunul dumneavoastră plac. Pentru a utiliza acest filtru, trebuie să urmați acești pași:

- Îndepărtați filtrul din oțel inoxidabil.
- Așezați corect filtrul de reglare a pulpei de plastic.
- Reglați regulatorul spre dreapta pentru mai puțină pulpă și spre stânga pentru mai multă. (Fig. 2).
- NOTĂ: Filtrul de pulpă este compus din două piese. Poate fi dezasamblat, pentru a facilita procesul de curățare. Pentru reasamblare trebuie să se țină cont de faptul că regulatorul trebuie să se afle între cei doi pereți limitatori și să exercite presiune între cele două piese.

DUPĂ CE AȚI TERMINAT DE UTILIZAT APARATUL

- Deconectați aparatul de la rețeaua electrică.
- Curățați aparatul.

CURĂȚARE

- Deconectați aparatul de la rețeaua electrică înainte de a întreprinde orice operațiune de curățare.
- Curățați baza motorului cu o cârpă umedă cu câteva picături de detergent și apoi uscați-o.
- Nu utilizați solvenți sau produse cu un pH acid sau bazic, cum ar fi înălbitorul, sau produse abrazive pentru curățarea aparatului.

- Nu scufundați niciodată baza motorului în apă sau în orice alt lichid și nu o puneți niciodată sub apă curentă.
- Este recomandabil să curățați aparatul în mod regulat și să îndepărtați orice resturi de alimente.
- Dacă aparatul nu este în stare bună de curățenie, suprafața acestuia se poate degrada și poate afecta inexorabil durata de viață utilă a aparatului și ar putea deveni nesigur pentru utilizare.
- Următoarele piese pot fi spălate în mașina de spălat vase (folosind un program de curățare moale):
 - Capacul conului de presare
 - Con mare
 - Con mic
 - Filtru din oțel inoxidabil
 - Filtru de reglare a pulpei
 - Depozit de sucuri

SOKOWIRÓWKA DO CYTRUSÓW EASY PRESS 1000 LEGEND

OPIS

- A Oslona stożka prasującego
- B Duży stożek
- C Mały stożek
- D Filtr ze stali nierdzewnej
- E Filtr regulacyjny pulpy
- F Mieszkanie
- G Dźwignia
- H Depozyt soku
- I Zawór zapobiegający kapaniu

Jeżeli model Państwa urządzenia nie posiada opisanych powyżej akcesoriów, można je również zakupić oddzielnie w Serwisie Pomocy Technicznej.

ZASTOSOWANIE I PIELEGNACJA

- Przed każdym użyciem całkowicie rozwinąć kabel zasilający urządzenia.
- Nie należy używać urządzenia, jeżeli jego akcesoria nie są prawidłowo zamontowane.
- Nie należy przenosić urządzenia w trakcie użytkowania.
- Nie używać urządzenia, gdy jest przechylone i nie przewracać go.
- Nie należy odwracać urządzenia, gdy jest ono używane lub podłączone do sieci.
- Urządzenie należy przechowywać w miejscu niedostępnym dla dzieci i/lub osób o ograniczonej sprawności fizycznej, sensorycznej lub umysłowej lub osób nieobeznanych z jego obsługą.
- Każde niewłaściwe użycie lub nieprzestrzeganie instrukcji obsługi powoduje utratę gwarancji i odpowiedzialności producenta.

INSTRUKCJA UŻYTKOWANIA

PRZED UŻYCIEM

- Upewnić się, że usunięto wszystkie opakowania produktu.
- Przed pierwszym użyciem należy dokładnie przeczytać broszurę "Wskazówki bezpieczeństwa i ostrzeżenia".
- Przed pierwszym użyciem produktu należy oczyścić części, które będą miały kontakt z żywnością, w sposób opisany w rozdziale dotyczącym czyszczenia.

WYKORZYSTAJ

- Przed podłączeniem kabla należy go całkowicie rozwinąć.
- Podłączyć urządzenie do sieci elektrycznej.
- Owoce cytrusowe przeznaczone do wyciskania przekroić na pół.
- Umieścić szklanekę pod zaworem zapobiegającym kapaniu.
- UWAGA: Zawór przeciw kapaniu można otworzyć lub zamknąć w zależności od potrzeb. (Rys. 1).
- Włączyć urządzenie, naciskając uchwytem na kawałek owocu cytrusowego po umieszczeniu go na stożku do wyciskania soku.
- Aby zatrzymać urządzenie, wystarczy przestać wywierać nacisk na stożek.
- Zdjąć zespół stożka i sitka w celu opróżnienia słoika.
- UWAGA: Jeśli przetwarzają Państwo duże ilości owoców, należy regularnie czyścić filtr i usuwać resztki miększu.
- UWAGA: Większy stożek przeznaczony jest do większych owoców cytrusowych, takich jak pomarańcze, i można go docisnąć za pomocą dźwigni. Mniejszy stożek przeznaczony jest do małych cytrusów, takich jak cytryna, i trzeba w nim docisnąć dłoń bezpośrednio do stożka.

FILTR REGULACYJNY PULPY

Ta sokowirówka zawiera filtr, który umożliwia dostosowanie miąższu do Państwa upodobań. Aby użyć tego filtra, należy wykonać następujące kroki:

- Wyjąć filtr ze stali nierdzewnej.
- Umieścić prawidłowo plastikowy filtr regulacyjny pulpy.
- Ustawić regulator w prawo, aby uzyskać mniejszą ilość miazgi, a w lewo, aby uzyskać większą. (Rys. 2).
- UWAGA: Filtr miazgi składa się z dwóch części. Można go zdemontować, aby ułatwić proces czyszczenia. Przy ponownym montażu należy wziąć pod uwagę, że regulator musi znajdować się pomiędzy dwoma ściankami ograniczającymi i wywierać ciśnienie pomiędzy nimi.

PO ZAKOŃCZENIU UŻYTKOWANIA URZĄDZENIA

- Odłączyć urządzenie od sieci elektrycznej.
- Wyczyścić urządzenie.

CZYSZCZENIE

- Przed przystąpieniem do czyszczenia należy odłączyć urządzenie od sieci.
- Oczyszczyć podstawę silnika wilgotną szmatką z kilkoma kroplami płynu do mycia naczyń, a następnie wysuszyć.
- Do czyszczenia urządzenia nie należy używać rozpuszczalników ani produktów o kwaśnym lub

zasadowym pH, takich jak wybielacze, ani produktów ściernych.

- Nigdy nie zanurzać podstawy silnika w wodzie lub innej cieczy ani nie umieszczać jej pod bieżącą wodą.
- Zaleca się regularne czyszczenie urządzenia i usuwanie resztek jedzenia.
- Jeżeli urządzenie nie jest w dobrym stanie czystości, jego powierzchnia może ulec degradacji i nieubłaganie wpłynąć na długość okresu użytkowania urządzenia i może stać się niebezpieczne w użytkowaniu.
- Poniższe elementy można myć w zmywarce do naczyń (przy użyciu programu delikatnego mycia):
 - Osłona stożka prasującego
 - Duży stożek
 - Mały stożek
 - Filtr ze stali nierdzewnej
 - Filtr regulacyjny pulpy
 - Depozyt soku

СОКОИЗСТИСКВАЧКА ЗА ЦИТРУСИ EASY PRESS 1000 LEGEND

ОПИСАНИЕ

A	Прес конус капак
B	Голям конус
C	Малък конус
D	Филтър от неръждаема стомана
E	Филтър за регулиране на пулпа
F	Жилица
G	Лост
H	Депозит за сок
I	Противокапкова клапа

Ако моделът на вашия уред не разполага с гореописаните аксесоари, те могат да бъдат закупени отделно от Сервиза за техническа помощ.

ИЗПОЛЗВАНЕ И ГРИЖИ

- Развийте напълно захранващия кабел на уреда преди всяка употреба.
- Не използвайте уреда, ако аксесоарите му не са поставени правилно.
- Не местете уреда, докато го използвате.
- Не използвайте уреда, ако е наклонен и не го обръщайте.
- Не обръщайте уреда, докато се използва или е включен в електрическата мрежа.
- Съхранявайте този уред на място, недостъпно за деца и/или хора с намалени физически, сетивни или умствени способности или хора, които не са запознати с употребата му
- Всяка злоупотреба или неспазване на инструкциите за употреба прави гаранцията и отговорността на производителя невалидни.

ИНСТРУКЦИИ ЗА УПОТРЕБА

ПРЕДИ УПОТРЕБА

- Уверете се, че цялата опаковка на продукта е премахната.
- Моля, прочетете внимателно брошурата „Съвети и предупреждения за безопасност“ преди първа употреба.
- Преди да използвате продукта за първи път, почистете частите, които ще влязат в контакт с храна, по начина, описан в раздела за почистване.

ИЗПОЛЗВАЙТЕ

- Развийте напълно кабела, преди да го включите.
- Свържете уреда към електрическата мрежа.
- Цитрусите, които трябва да се изцедят, се нарязват на две.
- Поставете чаша под вентила против капене.
- **ЗАБЕЛЕЖКА:** Клапанът против капене може да се отваря или затвора според нуждите. (Фиг. 1).
- Включете уреда, като натиснете надолу с натискащата дръжка парчето цитрусов плод, след като е поставено върху фунийката за изстискване на сок.
- За да спрете уреда, просто спрете да упражнявате натиск върху конуса.
- Отстранете конуса и цедката, за да изпразните буркана.
- **ЗАБЕЛЕЖКА:** Ако обработвате големи количества плодове, ще трябва редовно да почиствате филтъра и да отстранявате остатъчната каша.
- **ЗАБЕЛЕЖКА:** По-големият конус е за по-големи цитрусови плодове, като портокали, и можете да натиснете надолу с лоста. По-малкият конус е за малки цитруси, като лимон, и трябва да натиснете ръката си директно върху конуса.

ФИЛТЪР ЗА РЕГУЛИРАНЕ НА ПУЛПА

Тази сокоизстисквачка включва филтър, който ви позволява да регулирате пулпата по ваш вкус. За да използвате този филтър, трябва да изпълните следните стъпки:

- Отстранете филтъра от неръждаема стомана.
- Поставете правилно филтъра за регулиране на пластмасовата маса.
- Регулирайте регулатора надясно за по-малко пулп и наляво за повече. (фиг. 2).
- **ЗАБЕЛЕЖКА:** Филтърът за целулоза се състои от две части. Може да се разглобява, за да улесни процеса на почистване. За повторно съглобяване трябва да се има предвид, че регулаторът трябва да е между двете ограничителни стени и да упражнява натиск между двете части.

СЛЕД КАТО ПРИКЛЮЧИТЕ С ИЗПОЛЗВАНЕТО НА УРЕДА

- Изключете уреда от електрическата мрежа.
- Почистете уреда.

ПОЧИСТВАНЕ

- Изключете уреда от електрическата мрежа, преди да започнете каквото и да е почистване.
- Почистете основата на двигателя с влажна кърпа с няколко капки миещ препарат и след това я подсушете.
- Не използвайте разтворители или продукти с киселинно или основно рН, като белина или абразивни продукти, за почистване на уреда.
- Никога не потапяйте основата на двигателя във вода или друга течност и не я поставяйте под течаща вода.
- Препоръчително е да почиствате уреда редовно и да отстранявате останалата храна.
- Ако уредът не е в добро състояние на чистота, повърхността му може да се влоши и неумолимо да повлияе на продължителността на полезния живот на уреда и може да стане опасна за употреба.
- Следните части могат да се мият в съдомиялна машина (с програма за меко почистване):
 - Прес конус капак
 - Голям конус
 - Малък конус
 - Филтър от неръждаема стомана
 - Филтър за регулиране на пулпа
 - Депозит за сок

ΑΠΟΧΥΜΩΤΗΣ ΕΣΠΕΡΙΔΟΕΙΔΩΝ EASY PRESS 1000 LEGEND

ΠΕΡΙΓΡΑΦΗ

A	Κάλυμμα κώνου τύπου
B	Μεγάλος κώνος
C	Μικρός κώνος
D	Φίλτρο από ανοξείδωτο χάλυβα
E	Φίλτρο ρύθμισης πολτού
F	Στέγαση
G	Μοχλός
H	Κατάθεση χυμού
I	Βαλβίδα κατά της σταγόνας

Εάν το μοντέλο της συσκευής σας δεν διαθέτει τα εξαρτήματα που περιγράφονται παραπάνω, μπορείτε επίσης να τα αγοράσετε ξεχωριστά από την Υπηρεσία Τεχνικής Βοήθειας.

ΧΡΗΣΗ ΚΑΙ ΦΡΟΝΤΙΔΑ

- Ξετυλίξτε πλήρως το καλώδιο τροφοδοσίας της συσκευής πριν από κάθε χρήση.
- Μην χρησιμοποιείτε τη συσκευή εάν τα εξαρτήματά της δεν είναι σωστά τοποθετημένα.
- Μην μετακινείτε τη συσκευή κατά τη χρήση.
- Μην χρησιμοποιείτε τη συσκευή αν είναι αναποδογυρισμένη και μην την αναποδογυρίζετε.
- Μην αναποδογυρίζετε τη συσκευή ενώ είναι σε λειτουργία ή συνδεδεμένη στο δίκτυο.
- Αποθηκεύστε τη συσκευή μακριά από παιδιά ή/και άτομα με μειωμένες σωματικές, αισθητηριακές ή νοητικές ικανότητες ή άτομα που δεν είναι εξοικειωμένα με τη χρήση της.
- Τυχόν κακή χρήση ή μη τήρηση των οδηγιών χρήσης καθιστά την εγγύηση και την ευθύνη του κατασκευαστή άκυρη.

ΟΔΗΓΙΕΣ ΧΡΗΣΗΣ

ΠΡΙΝ ΑΠΟ ΤΗ ΧΡΗΣΗ

- Βεβαιωθείτε ότι έχει αφαιρεθεί όλη η συσκευασία του προϊόντος.
- Διαβάστε προσεκτικά το φυλλάδιο "Συμβουλές ασφαλείας και προειδοποιήσεις" πριν από την πρώτη χρήση.
- Πριν χρησιμοποιήσετε το προϊόν για πρώτη φορά, καθαρίστε τα μέρη που θα έρθουν σε επαφή με

τρόφιμα με τον τρόπο που περιγράφεται στην ενότητα "Καθαρισμός".

ΧΡΗΣΗ

- Ξετυλίξτε το καλώδιο εντελώς πριν το συνδέσετε στην πρίζα.
- Συνδέστε τη συσκευή στο ηλεκτρικό δίκτυο.
- Κόψτε τα εσπεριδοειδή που θα στύψετε στη μέση.
- Τοποθετήστε ένα ποτήρι κάτω από τη βαλβίδα κατά της σταγόνας.
- ΣΗΜΕΙΩΣΗ: Η βαλβίδα κατά της σταγόνας μπορεί να ανοίξει ή να κλείσει ανάλογα με τις ανάγκες. (Σχήμα 1).
- Ενεργοποιήστε τη συσκευή πιέζοντας προς τα κάτω με τη χειρολαβή πίεσης το κομμάτι εσπεριδοειδών αφού το τοποθετήσετε στον κώνο χυμοποίησης.
- Για να σταματήσετε τη συσκευή, απλά σταματήστε να ασκείτε πίεση στον κώνο.
- Αφαιρέστε το συγκρότημα κώνου και φίλτρου για να αδειάσετε το βάζο.
- ΣΗΜΕΙΩΣΗ: Εάν επεξεργάζεστε μεγάλες ποσότητες φρούτων, θα πρέπει να καθαρίζετε το φίλτρο και να αφαιρείτε τον υπολειπόμενο πολτό σε τακτική βάση.
- ΣΗΜΕΙΩΣΗ: Ο μεγαλύτερος κώνος είναι για μεγαλύτερα εσπεριδοειδή, όπως τα πορτοκάλια, και μπορείτε να τον πιέσετε με το μοχλό. Ο μικρότερος κώνος είναι για μικρά εσπεριδοειδή, όπως το λεμόνι, και πρέπει να πιέξετε το χέρι σας απευθείας πάνω στον κώνο.

ΦΙΛΤΡΟ ΡΥΘΜΙΣΗΣ ΠΟΛΤΟΥ

Αυτός ο αποχυμωτής περιλαμβάνει ένα φίλτρο που σας επιτρέπει να ρυθμίσετε τον πολτό ανάλογα με τις προτιμήσεις σας. Για να χρησιμοποιήσετε αυτό το φίλτρο, πρέπει να ακολουθήσετε τα εξής βήματα:

- Αφαιρέστε το φίλτρο από ανοξείδωτο χάλυβα.
- Τοποθετήστε σωστά το φίλτρο ρύθμισης του πλαστικού πολτού.
- Ρυθμίστε το ρυθμιστή προς τα δεξιά για λιγότερο πολτό και προς τα αριστερά για περισσότερο πολτό. (Σχήμα 2).
- ΣΗΜΕΙΩΣΗ: Το φίλτρο πολτού αποτελείται από δύο κομμάτια. Μπορεί να αποσυναρμολογηθεί για να διευκολύνει τη διαδικασία καθαρισμού. Για την επανασυναρμολόγηση πρέπει να ληφθεί υπόψη ότι ο ρυθμιστής πρέπει να βρίσκεται μεταξύ των δύο οριακών τοιχωμάτων και να ασκεί πίεση μεταξύ των δύο τεμαχίων.

ΜΟΛΙΣ ΤΕΛΕΙΩΣΕΤΕ ΤΗ ΧΡΗΣΗ ΤΗΣ ΣΥΣΚΕΥΗΣ

- Αποσυνδέστε τη συσκευή από το ηλεκτρικό δίκτυο.
- Καθαρίστε τη συσκευή.

ΚΑΘΑΡΙΣΜΟΣ

- Αποσυνδέστε τη συσκευή από το ηλεκτρικό δίκτυο πριν από οποιαδήποτε εργασία καθαρισμού.
- Καθαρίστε τη βάση του μοτέρ με ένα υγρό πανί με μερικές σταγόνες υγρό πλύσης και, στη συνέχεια, στεγνώστε το.
- Μην χρησιμοποιείτε διαλύτες ή προϊόντα με όξινο ή βασικό pH, όπως χλωρίνη, ή λειαντικά προϊόντα για τον καθαρισμό της συσκευής.
- Ποτέ μην βυθίζετε τη βάση του κινητήρα σε νερό ή οποιοδήποτε άλλο υγρό ή μην την τοποθετείτε κάτω από τρεχούμενο νερό.
- Συνιστάται να καθαρίζετε τακτικά τη συσκευή και να απομακρύνετε τυχόν υπολείμματα τροφής.
- Εάν η συσκευή δεν βρίσκεται σε καλή κατάσταση καθαριότητας, η επιφάνειά της μπορεί να υποβαθμιστεί και να επηρεάσει αναπόφευκτα τη διάρκεια της ωφέλιμης ζωής της συσκευής και μπορεί να καταστεί μη ασφαλής για χρήση.
- Τα παρακάτω κομμάτια μπορούν να πλυθούν στο πλυντήριο πιάτων (χρησιμοποιώντας ένα πρόγραμμα μαλακού καθαρισμού):
 - Κάλυμμα κώνου τύπου
 - Μεγάλος κώνος
 - Μικρός κώνος
 - Φίλτρο από ανοξείδωτο χάλυβα
 - Φίλτρο ρύθμισης πολτού
 - Κατάθεση χυμού

СОКОВЫЖИМАЛКА ДЛЯ ЦИТРУСОВЫХ EASY PRESS 1000 LEGEND

ОПИСАНИЕ

A	Крышка пресс-конуса
B	Большой конус
C	Маленький конус
D	Фильтр из нержавеющей стали
E	Фильтр регулятора пульпы
F	Корпус
G	Рычаг
H	Депозит сока
I	Противокапельный клапан

Если модель вашего прибора не имеет описанных выше принадлежностей, их также можно приобрести отдельно в Службе технической поддержки.

ИСПОЛЬЗОВАНИЕ И УХОД

- Полностью разматывайте шнур питания устройства перед каждым использованием.
- Не используйте прибор, если его аксессуары не установлены должным образом.
- Не перемещайте прибор во время использования.
- Не используйте прибор, если он опрокинут, и не переворачивайте его.
- Не переворачивайте прибор, когда он используется или подключен к сети.
- Храните этот прибор в недоступном для детей и/или лиц с ограниченными физическими, сенсорными или умственными способностями или лиц, не знакомых с его использованием.
- Любое неправильное использование или несоблюдение инструкций по эксплуатации делает гарантию и ответственность производителя недействительной.

ИНСТРУКЦИИ ПО ИСПОЛЬЗОВАНИЮ

ПЕРЕД ИСПОЛЬЗОВАНИЕМ

- Убедитесь, что вся упаковка продукта удалена.
- Перед первым использованием внимательно прочтите буклет «Советы по безопасности и предупреждения».
- Перед первым использованием изделия очистите его части, которые будут контактировать с пищевыми продуктами, как описано в разделе об очистке.

ИСПОЛЬЗОВАТЬ

- Полностью размотайте кабель перед его подключением.
- Подключите прибор к сети.
- Разрежьте цитрусовые, которые нужно сжать, пополам.
- Поставьте стакан под противокапельный клапан.
- ПРИМЕЧАНИЕ: Противокапельный клапан можно открывать или закрывать по мере необходимости. (Рисунок 1).
- Включите прибор, нажав рукояткой на цитрусовый фрукт после того, как он будет помещен на конус для приготовления сока.
- Чтобы остановить прибор, просто перестаньте давить на конус.
- Снимите узел конуса и сетчатого фильтра, чтобы опорожнить банку.
- ПРИМЕЧАНИЕ: Если вы обрабатываете большое количество фруктов, вам необходимо будет регулярно чистить фильтр и удалять остаточную мякоть.
- ПРИМЕЧАНИЕ: Большой конус предназначен для более крупных цитрусовых, таких как апельсины, и вы можете нажать на него с помощью рычага. Маленький конус предназначен для небольших цитрусовых, таких как лимон, и вам нужно нажимать рукой прямо на конус.

ФИЛЬТР РЕГУЛИРОВАНИЯ ПУЛЬПЫ

Эта соковыжималка оснащена фильтром, который позволяет настроить мякоть по своему вкусу. Чтобы использовать этот фильтр, необходимо выполнить следующие действия:

- Снимите фильтр из нержавеющей стали.
- Правильно поместите пластиковый регулировочный фильтр для мякоти.
- Отрегулируйте регулятор вправо для меньшего количества мякоти и влево для большего. (рис. 2).
- ПРИМЕЧАНИЕ: Мягкий фильтр состоит из двух частей. Его можно разобрать, чтобы упростить процесс очистки. При повторной сборке необходимо учитывать, что регулятор должен находиться между двумя ограничительными стенками и оказывать давление между двумя частями.

ПОСЛЕ ТОГО, КАК ВЫ ЗАКОНЧИЛИ ПОЛЬЗОВАТЬСЯ ПРИБОРОМ

- Отключите прибор от сети.
- Очистите прибор.

УБОРКА

- Отключите прибор от сети перед выполнением любых работ по очистке.
- Очистите основание двигателя влажной тканью с добавлением нескольких капель моющего средства, а затем высушите.
- Не используйте растворители или продукты с кислым или щелочным pH, такие как отбеливатели или абразивные продукты, для очистки прибора.
- Никогда не погружайте основание двигателя в воду или любую другую жидкость и не помещайте его под проточную воду.
- Рекомендуется регулярно чистить прибор и удалять остатки пищи.
- Если прибор не находится в хорошем состоянии чистоты, его поверхность может ухудшиться, что неизбежно повлияет на срок службы прибора и может стать небезопасным в использовании.
- Следующие изделия можно мыть в посудомоечной машине (с использованием программы мягкой очистки):
 - Крышка пресс-конуса
 - Большой конус
 - Маленький конус
 - Фильтр из нержавеющей стали
 - Фильтр регулятора пульпы
 - Депозит сока

CITRUS JUICER EASY PRESS 1000 LEGEND

BESKRIVELSE

A	Tryk kegledæksel
B	Stor kegle
C	Lille kegle
D	Rustfrit stål filter
E	Pulpjusteringsfilter
F	Boliger
G	Håndtag
H	Juice depositum
I	Anti-dryp ventil

Hvis modellen af dit apparat ikke har det ovenfor beskrevne tilbehør, kan det også købes separat fra den tekniske assistanceservice.

BRUG OG PLEJE

- Rul apparatets strømkabel helt ud før hver brug.
- Brug ikke apparatet, hvis dets tilbehør ikke er korrekt monteret.
- Flyt ikke apparatet, mens det er i brug.
- Brug ikke apparatet, hvis det er vippet op, og vend det ikke.
- Vend ikke apparatet, mens det er i brug eller tilsluttet lysnettet.
- Opbevar dette apparat utilgængeligt for børn og/eller personer med nedsatte fysiske, sensoriske eller mentale evner eller dem, der ikke er bekendt med brugen af det.
- Enhver misbrug eller manglende overholdelse af brugsanvisningen gør garantien og producentens ansvar ugyldig.

BRUGSANVISNING

FØR BRUG

- Sørg for, at hele produktets emballage er blevet fjernet.
- Læs venligst hæftet "Sikkerhedsråd og advarsler" omhyggeligt før første brug.
- Inden produktet tages i brug første gang, skal de dele, der kommer i kontakt med fødevarer, rengøres på den måde, der er beskrevet i afsnittet om rengøring.

BRUG

- Rul kablet helt ud, før du sætter det i.
- Tilslut apparatet til lysnettet.

- Skær citrusfrugterne, der skal presses, i halve.
- Placer et glas under anti-dryp ventilen.
- BEMÆRK: Antidrypventilen kan åbnes eller lukkes efter behov. (Fig. 1).
- Tænd for apparatet ved at trykke ned med trykhåndtaget på citrusfrugstykke, når det er blevet placeret på juicekeglen.
- For at stoppe apparatet skal du blot stoppe med at trykke på keglen.
- Fjern keglen og si-enheden for at tømme glasset.
- BEMÆRK: Hvis du behandler store mængder frugt, skal du rense filteret og fjerne den resterende frugtkød regelmæssigt.
- BEMÆRK: Den større kegle er til større citrusfrugter, såsom appelsiner, og du kan trykke ned med håndtaget. Den mindre kegle er til små citrusfrugter, såsom citron, og du skal trykke din hånd direkte på keglen.

PULP REGULERINGSFILTER

Denne juicer inkluderer et filter, der giver dig mulighed for at justere frugtkødet efter din smag. For at bruge dette filter skal du følge disse trin:

- Fjern filteret i rustfrit stål.
- Placér plastmassereguleringsfilteret korrekt.
- Juster regulatoren til højre for mindre papirmasse og til venstre for mere. (Fig. 2).
- BEMÆRK: Pulpfilteret er sammensat af to stykker. Den kan skilles ad, for at gøre rengøringsprocessen nemmere. For at samle igen skal det tages i betragtning, at regulatoren skal være mellem de to begrænsende vægge og udøve tryk mellem de to stykker.

NÅR DU ER FÆRDIG MED AT BRUGE APPARATET

- Tag stikket ud af stikkontakten.
- Rengør apparatet.

RENGØRING

- Afbryd apparatet fra lysnettet, før du udfører nogen rengøringsopgaver.
- Rengør motorbasen med en fugtig klud med et par dråber opvaskemiddel og tør den derefter.
- Brug ikke opløsningsmidler eller produkter med en sur eller base pH, såsom blegemiddel eller slibende produkter, til rengøring af apparatet.
- Nedsænk aldrig motorbasen i vand eller anden væske, og stil den aldrig under rindende vand.
- Det er tilrådeligt at rengøre apparatet regelmæssigt og fjerne mad, der er tilbage.

- Hvis apparatet ikke er i god stand med hensyn til renlighed, kan dets overflade nedbrydes og ubønhørligt påvirke varigheden af apparatets levetid og kan blive usikker at bruge.
- Følgende stykker kan vaskes i opvaskemaskine (ved hjælp af et blødt rengøringsprogram):
 - Tryk keglédæksel
 - Stor kegle
 - Lille kegle
 - Rustfrit stål filter
 - Pulpjusteringsfilter
 - Juice depositum

**SITRUS JUICER
EASY PRESS 1000 LEGEND****BESKRIVELSE**

A	Trykk kjegledeksel
B	Stor kjegle
C	Liten kjegle
D	Filter i rustfritt stål
E	Pulpjusteringsfilter
F	Bolig
G	Spak
H	Juicepant
I	Anti-drypp ventil

Hvis modellen til apparatet ditt ikke har tilbehøret beskrevet ovenfor, kan det også kjøpes separat fra teknisk assistanse.

BRUK OG STELL

- Rull apparatets strømkabel helt ut før hver bruk.
- Ikke bruk apparatet hvis tilbehøret ikke er riktig montert.
- Ikke flytt apparatet mens det er i bruk.
- Ikke bruk apparatet hvis det vippes opp, og ikke snu det.
- Ikke snu apparatet mens det er i bruk eller koblet til strømnettet.
- Oppbevar dette apparatet utilgjengelig for barn og/eller de med reduserte fysiske, sensoriske eller mentale evner eller de som ikke er kjent med bruken av det
- Enhver misbruk eller manglende overholdelse av bruksanvisningen gjør garantien og produsentens ansvar ugyldig.

INSTRUKSJONER FOR BRUK**FØR BRUK**

- Sørg for at all emballasjen til produktet er fjernet.
- Vennligst les "Sikkerhetsråd og advarsler"-heftet nøye før første gangs bruk.
- Før du bruker produktet for første gang, rengjør delene som kommer i kontakt med maten på den måten som er beskrevet i rengjøringsdelen.

BRUK

- Rull kablen helt ut før du kobler den til.
- Koble apparatet til strømnettet.
- Skjær sitrusfruktene som skal presses i to.

- Sett et glass under antidryppventilen.
- MERK: Antidryppventilen kan åpnes eller lukkes etter behov. (Figur 1).
- Slå på apparatet ved å trykke ned med trykkehåndtaket på biten av sitrusfrukter når den er plassert på saftkjeglen.
- For å stoppe apparatet, slutte å trykke på kjeglen.
- Fjern kjeglen og silen for å tømme glasset.
- MERK: Hvis du behandler store mengder frukt, må du rengjøre filteret og fjerne gjenværende fruktkjøtt med jevne mellomrom.
- MERK: Den større kjeglen er for større sitrusfrukter, som for eksempel appelsiner, og du kan trykke ned med spaken. Den mindre kjeglen er for små sitrusfrukter, for eksempel sitron, og du må trykke hånden direkte på kjeglen.

MASSEREGULERINGSFILTER

Denne juiceren inkluderer et filter som lar deg justere fruktkjøttet etter eget ønske. For å bruke dette filteret må du følge disse trinnene:

- Fjern filteret i rustfritt stål.
- Plasser plastmassereguleringsfilteret riktig.
- Juster regulatoren til høyre for mindre masse og til venstre for mer. (Fig. 2).
- MERK: Massefilteret er sammensatt av to deler. Den kan demonteres for å gjøre rengjøringsprosessen enklere. For å sette sammen igjen må det tas hensyn til at regulatoren må være mellom de to begrensende veggene og utøve trykk mellom de to delene.

NÅR DU ER FERDIG MED Å BRUKE APPARATET

- Koble apparatet fra strømnettet.
- Rengjør apparatet.

RENGJØRING

- Koble apparatet fra strømnettet før du utfører noen rengjøringsoppgaver.
- Rengjør motorbasen med en fuktig klut med noen dråper oppvaskmiddel og tørk den deretter.
- Ikke bruk løsemidler eller produkter med sur eller base pH, for eksempel blekemiddel, eller skuremidler til rengjøring av apparatet.
- Senk aldri motorbasen i vann eller annen væske eller plasser den under rennende vann.
- Det anbefales å rengjøre apparatet regelmessig og fjerne all mat som gjenstår.

- Hvis apparatet ikke er i god renholdstilstand, kan overflaten forringes og ubønhørlig påvirke varigheten av apparatets levetid og kan bli usikker å bruke.
- Følgende deler kan vaskes i oppvaskmaskin (med et mykt rengjøringsprogram):
 - Trykk kjegledeksel
 - Stor kjegle
 - Liten kjegle
 - Filter i rustfritt stål
 - Pulpjusteringsfilter
 - Juicepant

CITRUS JUICER EASY PRESS 1000 LEGEND

BESKRIVNING

A	Presskonskydd
B	Stor kotte
C	Liten kon
D	Rostfritt filter
E	Pulpjusteringsfilter
F	Hus
G	Spak
H	Juicedepå
I	Antidroppventil

Om modellen av din apparat inte har de tillbehör som beskrivs ovan, kan de också köpas separat från den tekniska assistansen.

ANVÄND OCH SKÖTSEL

- Rulla ut apparatens strömkabel helt före varje användning.
- Använd inte apparaten om dess tillbehör inte är korrekt monterade.
- Flytta inte apparaten när den används.
- Använd inte apparaten om den är tippad och vänd den inte.
- Vänd inte på apparaten när den används eller är ansluten till elnätet.
- Förvara denna apparat utom räckhåll för barn och/eller personer med nedsatt fysisk, sensorisk eller mental förmåga eller de som inte känner till användningen av den.
- All felaktig användning eller underlåtenhet att följa bruksanvisningen gör garantin och tillverkarens ansvar ogiltigt.

ANVÄNDNINGSPROCEDUR

INNAN ANVÄNDNING

- Se till att alla produktens förpackningar har tagits bort.
- Läs häftet "Säkerhetsråd och varningar" noggrant före första användningen.
- Innan du använder produkten för första gången, rengör de delar som kommer i kontakt med livsmedel på det sätt som beskrivs i avsnittet om rengöring.

ANVÄNDNING

- Rulla ut kabeln helt innan du ansluter den.

- Anslut apparaten till elnätet.
- Skär citrusfrukterna som ska pressas på mitten.
- Placera ett glas under anti-droppventilen.
- NOTERA: Antidroppventilen kan öppnas eller stängas efter behov. (Figur 1).
- Slå på apparaten genom att trycka nedåt med tryckhandtaget på biten av citrusfrukten när den har placerats på saftkonen.
- För att stoppa apparaten, sluta helt enkelt trycka på konen.
- Ta bort kon- och silenheten för att tömma burken.
- NOTERA: Om du bearbetar stora mängder frukt måste du rengöra filtret och ta bort rester av fruktkött regelbundet.
- NOTERA: Den större struten är till för större citrusfrukter, som apelsiner, och du kan trycka ner med spaken. Den mindre struten är för små citrusfrukter, som citron, och du måste trycka handen direkt på struten.

RENGÖRING

Denna juicepress har ett filter som låter dig justera fruktköttet efter eget tycke. För att använda detta filter måste du följa dessa steg:

- Ta bort det rostfria filtret.
- Placera plastmassareglingsfiltret korrekt.
- Justera regulatorm till höger för mindre massa och till vänster för mer. (Fig. 2).
- NOTERA: Massafiltret består av två delar. Den kan tas isär för att göra rengöringsprocessen enklare. För att återmontera måste man ta hänsyn till att regulatorm måste vara mellan de två begränsningsväggarna och utöva tryck mellan de två delarna.

NÄR DU HAR SLUTAT ANVÄNDA APPARATEN

- Koppla bort apparaten från elnätet.
- Rengör apparaten.

RENGÖRING

- Koppla bort apparaten från elnätet innan du utför någon rengöring.
- Rengör motorbasen med en fuktig trasa med några droppar diskmedel och torka den sedan.
- Använd inte lösningsmedel eller produkter med surt eller bas pH, såsom blekmedel, eller slipmedel, för att rengöra apparaten.
- Sänk aldrig motorbasen i vatten eller annan vätska och placera den aldrig under rinnande vatten.
- Det är tillrådligt att rengöra apparaten regelbundet och ta bort all mat som finns kvar.

- Om apparaten inte är i gott skick vad gäller renhet kan dess yta försämrats och obönhörligt påverka apparatens livslängd och kan bli osäker att använda.
- Följande delar kan diskas i diskmaskin (med ett mjukt rengöringsprogram):
 - Pressknskydd
 - Stor kotte
 - Liten kon
 - Rostfritt filter
 - Puljusteringsfilter
 - Juicedepå

**SITRUSHEDELMIEN MEHUSTIN
EASY PRESS 1000 LEGEND****KUVAUS**

A	Paina kartiokansi
B	Iso kartio
C	Pieni kartio
D	Ruostumattomasta teräksestä valmistettu suodatin
E	Massan säätösuodatin
F	Asuminen
G	Vipu
H	Mehun talletus
I	Tippumisenestventtiili

Jos laitteesi mallissa ei ole edellä kuvattuja lisävarusteita, niitä voi ostaa myös erikseen teknisen avun palvelusta.

KÄYTTÖ JA HOITO

- Avaa laitteen virtajohto kokonaan ennen jokaista käyttökertaa.
- Älä käytä laitetta, jos sen lisävarusteita ei ole asennettu oikein.
- Älä siirrä laitetta käytön aikana.
- Älä käytä laitetta, jos se on kallistunut, äläkä käännä sitä ympäri.
- Älä käännä laitetta ympäri, kun se on käytössä tai kytkettynä verkkovirtaan.
- Säilytä tätä laitetta lasten ja/tai sellaisten henkilöiden ulottumattomissa, joilla on heikentyneet fyysiset, aistien tai henkiset kyvyt tai jotka eivät tunne laitteen käyttöä.
- Väärinkäyttö tai käyttöohjeiden noudattamatta jättäminen mitätöi takuun ja valmistajan vastuun.

KÄYTTÖOHJEET**ENNEN KÄYTTÖÄ**

- Varmista, että kaikki tuotteen pakkaukset on poistettu.
- Lue "Turvallisuusohjeet ja varoitukset" -kirjanen huolellisesti ennen ensimmäistä käyttöä.
- Ennen tuotteen ensimmäistä käyttökertaa puhdista osat, jotka joutuvat kosketuksiin elintarvikkeiden kanssa, puhdistusta käsittelevässä osiossa kuvatulla tavalla.

KÄYTÄ

- Avaa kaapeli kokonaan ennen sen kytkemistä.
- Kytke laite verkkovirtaan.

- Leikkaa puristettavat sitrushedelmät puoliksi.
- Aseta lasi tippumisenestventtiiliin alle.
- HUOM: Tippumisenestventtiili voidaan avata tai sulkea tarpeen mukaan. (Kuva 1).
- Kytke laite päälle painamalla sitrushedelmän palaa alaspäin puristuskahvalla, kun se on asetettu mehukartioon.
- Jos haluat pysäyttää laitteen, lopeta yksinkertaisesti kartioon kohdistuva paine.
- Irrota kartio ja siiväläkokoontapano purkin tyhjentämiseksi.
- HUOM: Jos käsittelet suuria määriä hedelmiä, sinun on puhdistettava suodatin ja poistettava jäljelle jäänyt hedelmäliha säännöllisesti.
- HUOM: Suurempi kartio on tarkoitettu isommille sitrushedelmille, kuten appelsiineille, ja sitä voi painaa alas vivulla. Pienempi kartio on tarkoitettu pienille sitrushedelmille, kuten sitruunalle, ja sinun on painettava kätesi suoraan kartioon.

SELLUN SÄÄTÖSUODATIN

Tässä mehustimessa on suodatin, jonka avulla voit säätää massan haluaksesi. Jos haluat käyttää tätä suodatinta, sinun on noudatettava seuraavia ohjeita:

- Poista ruostumattomasta teräksestä valmistettu suodatin.
- Aseta muovimassan säätösuodatin oikein.
- Säädä säädintä oikealle, jos haluat vähemmän massaa, ja vasemmalle, jos haluat enemmän massaa. (Kuva 2).
- HUOM: Massasuodatin koostuu kahdesta osasta. Se voidaan purkaa, jotta puhdistaminen olisi helpompaa. Kokoonpanossa on otettava huomioon, että säätimen on oltava kahden rajoittavan seinämän välissä ja sen on harjoitettava painetta näiden kahden kappaleen välissä.

KUN OLET LOPETTANUT LAITTEEN KÄYTÖN

- Irrota laite sähköverkosta.
- Puhdista laite.

PUHDISTUS

- Irrota laite sähköverkosta ennen puhdistustöitä.
- Puhdista moottorin pohja kostealla liinalla, johon on lisätty muutama tippa pesuainetta, ja kuivaa se sitten.
- Älä käytä laitteen puhdistamiseen liuottimia tai tuotteita, joiden pH-arvo on hapan tai emäksinen, kuten valkaisuainetta tai hankaavia tuotteita.
- Älä koskaan upota moottorin pohjaa veteen tai muuhun nesteeseen tai aseta sitä juoksevan veden alle.
- Laite on suositeltavaa puhdistaa säännöllisesti ja poistaa mahdolliset ruokajäämät.

- Jos laitteen puhtaus ei ole hyvässä kunnossa, sen pinta voi rapistua ja vaikuttaa väijäämättä laitteen käyttöikään, ja siitä voi tulla vaarallinen käyttää.
- Seuraavat osat voidaan pestä astianpesukoneessa (käyttäen pehmeää puhdistusohjelmaa):
 - Paina kartiokansi
 - Iso kartio
 - Pieni kartio
 - Ruostumattomasta teräksestä valmistettu suodatin
 - Massan säätösuodatin
 - Mehun talletus

NARENÇIYE SIKACAĞI EASY PRESS 1000 LEGEND

TANIM

A	Basın konisi kapağı
B	Büyük koni
C	Küçük koni
D	Paslanmaz çelik filtre
E	Hamur ayarlayıcı filtre
F	Konut
G	Kaldıraç
H	Meyve suyu yatağı
I	Damlama önleyici valf

Eğer cihazınızın modeli yukarıda belirtilen aksesuarlara sahip değilse Teknik Servisten ayrı olarak da satın alınabilir.

KULLANIM VE BAKIM

- Her kullanımdan önce cihazın güç kablosunu tamamen açın.
- Aksesuarları doğru şekilde takılmamışsa cihazı kullanmayın.
- Kullanım sırasında cihazı hareket ettirmeyin.
- Devrilmişse cihazı kullanmayın ve ters çevirmeyin.
- Cihazı kullanımdayken veya elektrige bağlıyken ters çevirmeyin.
- Bu cihazı çocukların ve/veya fiziksel, duyuusal veya zihinsel yetenekleri kısıtlı olan veya kullanımına aşına olmayan kişilerin erişemeyeceği bir yerde saklayın.
- Herhangi bir yanlış kullanım veya kullanım talimatlarına uyulmaması, garantiyi ve üreticinin sorumluluğunu geçersiz kılar.

KULLANIM İÇİN TALIMATLAR

KULLANMADAN ÖNCE

- Ürünün tüm ambalajlarının çıkarıldığından emin olun.
- Lütfen ilk kullanımdan önce "Güvenlik önerileri ve uyarılar" kitapçığını dikkatlice okuyunuz.
- Ürünü ilk kez kullanmadan önce, gıda ile temas edecek parçaları temizlik bölümünde anlatıldığı şekilde temizleyiniz.

KULLANMAK

- Kabloyu prize takmadan önce tamamen açın.
- Cihazı şebekeye bağlayın.

- Sıkılacak narenciyeleri ortadan ikiye kesin.
- Damlama önleyici valfin altına bir bardak yerleştirin.
- NOT: Damlama önleyici valf gerektiği gibi açılabilir veya kapatılabilir. (Şek. 1).
- Meyve suyu sıkma konisine yerleştirdikten sonra narenciye parçasının üzerindeki presleme kolunu aşağı bastırarak cihazı açın.
- Cihazı durdurmak için koniye basınç uygulamayı bırakmanız yeterlidir.
- Kavanozu boşaltmak için koni ve süzgeç düzeneğini çıkarın.
- NOT: Çok miktarda meyve işliyorsanız, filtreyi temizlemeniz ve kalan posayı düzenli olarak çıkarmanız gerekecektir.
- NOT: Daha büyük koni, portakal gibi daha büyük turuncuğiller içindir ve kolla aşağı bastırabilirsiniz. Daha küçük koni, limon gibi küçük narenciyeler içindir ve elinizi doğrudan koninin üzerine bastırmanız gerekir.

PULPA DÜZENLEME FİLTRESİ

Bu meyve sıkacağı, posayı beğeninize göre ayarlamınıza izin veren bir filtre içerir. Bu filtreyi kullanmak için şu adımları izlemelisiniz:

- Paslanmaz çelik filtreyi çıkarın.
- Plastik hamur düzenleme filtresini doğru yerleştirin.
- Regülatörü daha az posa için sağa, daha fazla posa için sola ayarlayın. (İncir. 2).
- NOT: Pulpa filtresi iki parçadan oluşmaktadır. Temizleme işlemini kolaylaştırmak için demonte edilebilir. Yeniden monte etmek için, regülatörün iki sınırlayıcı duvar arasında olması ve iki parça arasında basınç uygulaması gerektiği dikkate alınmalıdır.

CIHAZI KULLANMAYI BITIRDİKTEN SONRA

- Cihazın fişini prizden çekin.
- Cihazı temizleyin.

TEMİZLİK

- Herhangi bir temizlik işlemine başlamadan önce cihazın elektrik bağlantısını kesin.
- Motor tabanını nemli bir bezle birkaç damla bulaşık deterjanı ile temizleyin ve ardından kurulayın.
- Cihazı temizlemek için ağartıcı veya aşındırıcı ürünler gibi asit veya baz pH değerine sahip solventler veya ürünler kullanmayın.
- Motor tabanını asla suya veya başka bir sıvıya batırmayın veya akan suyun altına koymayın.
- Cihazın düzenli olarak temizlenmesi ve kalan yiyeceklerin çıkarılması tavsiye edilir.

- Cihaz temizlik açısından iyi durumda deęilse, yzeyi bozulabilir ve cihazın kullanım mrn kaınılmaz olarak etkileyebilir ve kullanımı gvensiz hale gelebilir.
- Ařaęıdaki paralar bulařık makinesinde yıkanabilir (yumuřak bir temizleme programı kullanılarak):
 - Basın konisi kapaęı
 - Byk koni
 - Kk koni
 - Paslanmaz elik filtre
 - Hamur ayarlayıcı filtre
 - Meyve suyu yataęı

מסחסת הדריס

EASY PRESS 1000 LEGEND

תיאור

A	כיסוי קונוס לחץ
B	קונוס גדול
C	קונוס קטן
D	מסנן נירוסטה
E	מסנן כוונן עיסה
F	דיוור
G	קנוף
H	פיקדון מיץ
I	שסתום נגד טפטוף

- הפעל את המכשיר על ידי דחיפה כלפי מטה עם ידית הלחיצה על חתיכת פרי ההדר לאחר שהונחה על חרוט המיציים.
- כדי לעצור את המכשיר, פשוט הפסק להפעיל לחץ על הקונוס.
- הסר את מכלול החרוט והמסננת כדי לרוקן את הצנצנת.
- הערה: אם אתה מעבד כמויות גדולות של פירות, תצטרך לנקות את המסנן ולהסיר את שאריות העיסה על בסיס קבוע.
- הערה: החרוט הגדול יותר מיועד לפירות הדר גדולים יותר, כמו תפוזים, וניתן ללחוץ למטה עם הידית. החרוט הקטן יותר מיועד להדרים קטנים, כמו לימון, ואתה צריך ללחוץ את היד ישירות על החרוט.

מסנן ויסות עיסת

מסחסה זו כוללת פילטר המאפשר להתאים את העיסה לטעמך. כדי להשתמש במסנן זה, עליך לבצע את השלבים הבאים:

- הסר את מסנן הנירוסטה.
- הנח את מסנן ויסות עיסת הפלסטיק בצורה נכונה.
- כוונן את הרגולטור ימינה לקבלת פחות עיסה ולשמאל ליותר (איור 2).
- הערה: מסנן העיסה מורכב משני חלקים. ניתן לפרק, כדי להקל על תהליך הניקוי, כדי להרכיב מחדש יש לקחת בחשבון שהווסת חייב להיות בין שני הקירות המגבילים ולהפעיל לחץ בין שני החלקים.

לאחר שתסיים להשתמש במכשיר

- נתק את המכשיר מהחשמל.
- נקה את המכשיר.

ניקוי

- נתק את המכשיר מהחשמל לפני ביצוע כל משימת ניקוי.
- נקה את בסיס המנוע עם מטלית לחה עם כמה טיפות של נוזל כביסה ולאחר מכן יבש אותו.
- אין להשתמש בממיסים או במוצרים בעלי חומצה או pH בסיס, כגון אקונומיקה, או מוצרים שוחקים, לניקוי המכשיר.
- לעולם אל תטבול את בסיס המנוע במים או בכל נוזל אחר ואל תניח אותו מתחת למים זורמים.
- רצוי לנקות את המכשיר באופן קבוע ולהוציא כל מזון שנותר.
- אם המכשיר אינו במצב ניקיון טוב, פני השטח שלו עלולים להתקלקל ולהשפיע ללא הרף על משך חייו השימושיים של המכשיר ועלולים להפוך לא בטוחים לשימוש.
- ניתן לשטוף את החלקים הבאים במידי כלים (באמצעות תוכנית ניקוי רכה):

- כיסוי קונוס לחץ
- קונוס גדול
- קונוס קטן
- מסנן נירוסטה
- מסנן כוונן עיסה
- פיקדון מיץ

אם לדגם המכשיר שלך אין את האביזרים המתוארים לעיל, ניתן גם לקנות אותם בנפרד משירות הסיוע הטכני.

שימוש וטיפול

- פתח את כבל החשמל של המכשיר במלואו לפני כל שימוש.
- אל תשתמש במכשיר אם האביזרים שלו אינם מותאמים כהלכה.
- אין להזיז את המכשיר בזמן השימוש.
- אל תשתמש במכשיר אם הוא מוטה, ואל תהפוך אותו.
- אל תהפוך את המכשיר בזמן שהוא בשימוש או מחובר לרשת החשמל.
- אחסן את המכשיר הרחק מהישג ידם של ילדים ו/או אנשים עם יכולות פיזיות, חושיות או נפשיות מופחתות או כאלה שאינם מכירים את השימוש בו.
- כל שימוש לרעה או אי מילוי הוראות השימוש מבטלים את הערבות ואת אחריות היצרן.

הוראות לשימוש

לפני השימוש

- דאג שכל אריות המוצר הוסרו.
- אנא קרא בעיון את חוברת "עצות ואזהרות בטיחות" לפני השימוש הראשון.
- לפני השימוש במוצר בפעם הראשונה, נקו את החלקים שיבואו במגע עם מזון באופן המתואר בסעיף הניקוי.

להשתמש

- פתח את הכבל לגמרי לפני חיבורו.
- חבר את המכשיר לרשת החשמל.
- חותכים את פירות הדר לחטיטה לשניים.
- הנח כוס מתחת לשסתום נגד טפטוף.
- הערה: ניתן לפתוח או לסגור את השסתום נגד טפטוף לפי הצורך. (איור 1)

الحمضيات عصارة

EASY PRESS 1000 LEGEND

وصف

- إيقاف الجهاز ، توقف ببساطة عن الضغط على المخروط.
- قم بإزالة مجموعة المخروط والمصفاة لتفريغ الجرة.
- ملحوظة: إذا قمت بمعالجة كميات كبيرة من الفاكهة ، فسوف تحتاج إلى تنظيف الفلتر وإزالة اللب المتبقي بشكل منتظم.
- ملحوظة: المخروط الأكبر مخصص للحمضيات الأكبر حجمًا ، مثل البرتقال ، ويمكنك الضغط لأسفل بالرافعة. المخروط الأصغر مخصص للحمضيات الصغيرة ، مثل الليمون ، وتحتاج إلى الضغط بيدك مباشرة على المخروط.

مرشح تنظيم اللب

تشتمل هذه العصارة على فلتر يسمح لك بضبط اللب حسب رغبتك. لاستخدام هذا الفلتر ، يجب اتباع الخطوات التالية:

- قم بإزالة مرشح الفولاذ المقاوم للصدأ.
- ضع مرشح تنظيم اللب البلاستيكي بشكل صحيح.
- اضبط المنظم إلى اليمين للحصول على لب أقل وإلى اليسار للمزيد. (الصورة 2).
- ملحوظة: يتكون مرشح اللب من قطعتين. يمكن تفكيكها لتسهيل عملية التنظيف. لإعادة التجميع ، يجب أن يؤخذ في الاعتبار أن المنظم يجب أن يكون بين الجدارين المحددين وممارسة الضغط بين القطعتين.

بمجرد الانتهاء من استخدام الجهاز

- أفضل الجهاز من التيار الكهربائي.
- نظف الجهاز.

تنظيف

- أفضل الجهاز عن التيار الكهربائي قبل القيام بأي مهمة تنظيف.
- نظف قاعدة المحرك بقطعة قماش مبللة بوضع قطرات من سائل الغسيل ثم جففها.
- لا تستخدم المذيبات أو المنتجات ذات الأس الهيدروجيني الحمضي أو الأساسي ، مثل مواد التبييض أو المنتجات الكاشطة لتنظيف الجهاز.
- لا تغمر قاعدة المحرك في الماء أو أي سائل آخر أو تضعه تحت الماء الجاري.
- يُنصح بتنظيف الجهاز بانتظام وإزالة أي طعام متبقي.
- إذا لم يكن الجهاز في حالة جيدة من النظافة ، فقد يتدهور سطحه ويؤثر بلا هواده على مدة العمر الإنتاجي للجهاز وقد يصبح غير آمن للاستخدام.
- يمكن غسل القطع التالية في غسالة الأطباق (باستخدام برنامج تنظيف ناعم):

- اضغط على غطاء المخروط
- مخروط كبير
- مخروط صغير
- فلتر ستانلس ستيل
- مرشح تعديل اللب
- إيداع عصير

A	اضغط على غطاء المخروط
B	مخروط كبير
C	مخروط صغير
D	فلتر ستانلس ستيل
E	مرشح تعديل اللب
F	الإسكان
G	رافعة
H	إيداع عصير
I	صمام لمنع التلطيظ

إذا كان طراز جهازك لا يحتوي على الملحقات الموضحة أعلاه ، فيمكن أيضًا شراؤها بشكل منفصل عن خدمة المساعدة الفنية.

الاستخدام والرعاية

- قم بفك كابيل الطاقة الخاص بالجهاز بالكامل قبل كل استخدام.
- لا تستخدم الجهاز إذا لم يتم تركيب ملحقاته بشكل صحيح.
- لا تحرك الجهاز أثناء الاستخدام.
- لا تستخدم الجهاز إذا كان مقلوبًا ولا تقلبه.
- لا تقلب الجهاز أثناء استخدامه أو توصيله بالتيار الكهربائي.
- قم بتخزين هذا الجهاز بعيدًا عن متناول الأطفال و / أو ذوي القدرات الجسدية أو الحسية أو العقلية المخفضة أو غير المعتادين على استخدامه
- أي سوء استخدام أو عدم اتباع تعليمات الاستخدام يجعل الضمان ومسؤولية الشركة المصنعة باطلة وباطلة.

تعليمات الاستخدام

قبل الاستعمال

- تأكد من إزالة جميع عبوات المنتج.
- يرجى قراءة كتيب "نصائح وتحذيرات السلامة" بعناية قبل الاستخدام لأول مرة.
- قبل استخدام المنتج لأول مرة ، قم بتنظيف الأجزاء التي ستلامس مع الطعام بالطريقة الموضحة في قسم التنظيف.

يستخدم

- قم بفك الكبل تمامًا قبل توصيله.
- قم بتوصيل الجهاز بالتيار الكهربائي.
- تقطع ثمار الحمضيات لعصرها من المنتصف.
- ضع كوبًا تحت الصمام المضاد للتلطيظ.
- ملحوظة: يمكن فتح أو إغلاق الصمام المضاد للتلطيظ حسب الحاجة. (رسم بياني 1).

• قم بتشغيل الجهاز عن طريق الضغط على قطعة الفاكهة الحمضية بمقبض الضغط بمجرد وضعها على مخروط العصير.





taurus

www.taurus-home.com



27/03/2023 - Page Size A5