

# taurus

## SHINING 2400 IONIC

Secador de cabelo

Hair dryer

Sèche-cheveux

Haartrockner

Asciugacapelli

Secador de cabelo

Assecador de cabells

Haardroger

Suszarka

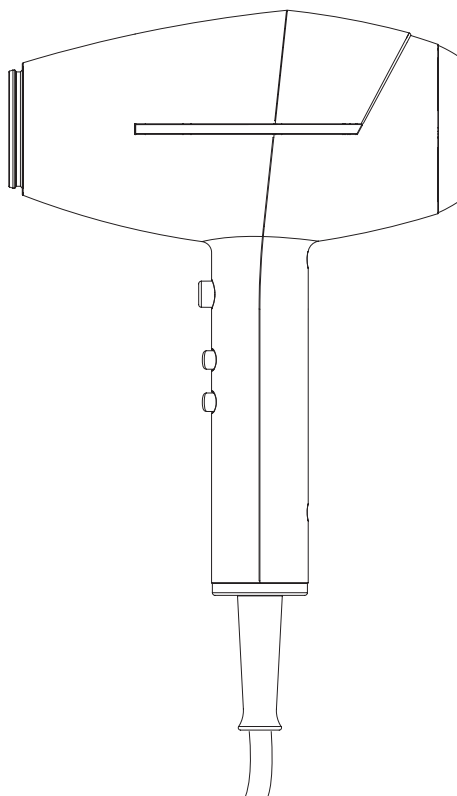
Σεσουάρ

Фен для волос

Uscător

Сешоар

مجفف شعر



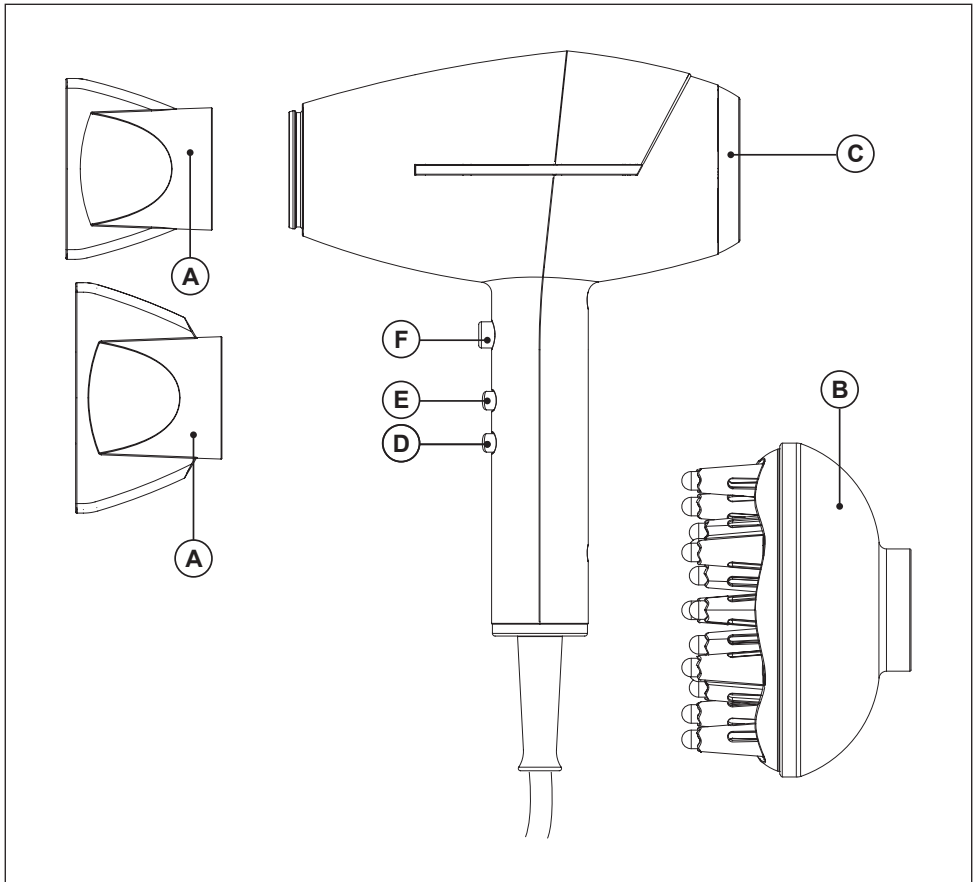
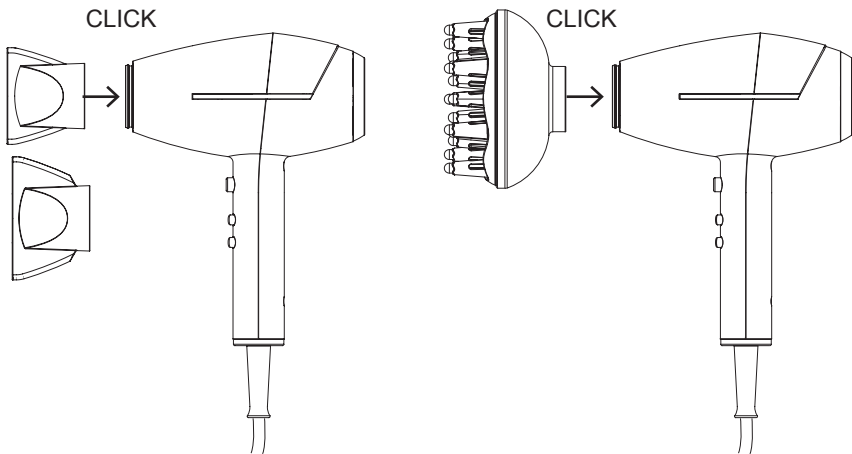


Fig.1



## Español

# SECADOR SHINING 2400 IONIC

## DESCRIPCIÓN

- A Concentradores de aire
- B Difusor
- C Filtro
- D Selector de velocidad
- E Selector de temperatura
- F Botón de golpe de aire frío

## UTILIZACIÓN Y CUIDADOS:

- Antes de cada uso, extender completamente el cable de alimentación del aparato.
- No usar el aparato si sus accesorios no están debidamente acoplados.
- No usar el aparato si los accesorios acoplados a él presentan defectos. Proceda a sustituirlos inmediatamente.
- No usar el aparato si su dispositivo de puesta en marcha/paro no funciona.
- Desenchufar el aparato de la red cuando no se use y antes de realizar cualquier operación de limpieza, ajuste, carga o cambio de accesorios.
- Guardar este aparato fuera del alcance de los niños y/o personas con capacidades físicas, sensoriales o mentales reducidas o falta de experiencia y conocimiento.
- No guardar el aparato si todavía está caliente.
- Verificar que las rejillas de ventilación del aparato no queden obstruidas por polvo, suciedad u otros objetos.
- Mantener el aparato en buen estado. Compruebe que las partes móviles no estén desalineadas o trabadas, que no haya piezas rotas u otras condiciones que puedan afectar al buen funcionamiento del aparato.
- No dejar el aparato en marcha reposando encima de una superficie.
- No usar el aparato para secar mascotas o animales.
- No usar el aparato para secar prendas textiles de ningún tipo.

## MODO DE EMPLEO

### NOTAS PREVIAS AL USO:

- Asegúrese de que ha retirado todo el material de embalaje del producto.
- Algunas partes del aparato han sido ligeramente engrasadas, en consecuencia, al poner en marcha el aparato por primera vez puede desprender un ligero humo. Al cabo de poco tiempo este humo cesará.

### USO:

- Extender completamente el cable antes de enchufar.
- Enchufar el aparato a la red eléctrica.
- Orientar el aparato para dirigir el flujo de aire hacia la dirección deseada.
- Orientar el difusor del aparato para dirigir el flujo de aire hacia la dirección deseada.
- Poner el aparato en marcha, accionando el mando selector de velocidad.
- Seleccionar la velocidad deseada. (D)
- Seleccionar la temperatura deseada (E).

### COMO SECAR EL PELO:

- Mover el aparato en círculos para distribuir el aire de manera uniforme por el cabello.
- Para conseguir mejores resultados, se recomienda seleccionar la temperatura y velocidad mínimas.

### FUNCIÓN IONIZADOR:

- El aparato puede generar iones negativos.
- Al poner el aparato en marcha, éste automáticamente activa la generación de iones negativos.
- Los iones negativos son útiles para eliminar la electricidad estática reduciendo el encrespado del cabello.

### GOLPE DE AIRE FRÍO:

- Esta función proporciona un flujo de aire frío, para ayudar a moldear el pelo.
- Para usar esta función pulsar el botón de golpe de aire frío (F).

### UNA VEZ FINALIZADO EL USO DEL APARATO:

- Apagar el aparato, situando el selector de velocidad en la posición "0".

- Desenchufar el aparato de la red eléctrica.
- Limpiar el aparato.

#### **ACCESORIOS:**

##### **ACCESORIO CONCENTRADOR DE AIRE (A):**

- Este accesorio sirve para concentrar el flujo de aire en una zona en concreto.
- Acoplar el accesorio al aparato presionando hasta oír clic (Fig.1).

##### **ACCESORIO DIFUSOR (B):**

- Este accesorio sirve para armonizar el flujo de aire en una zona concreta.
- Acoplar el accesorio al aparato presionando hasta oír clic. (Fig.1).

##### **PROTECTOR TÉRMICO DE SEGURIDAD:**

- El aparato dispone de un dispositivo térmico de seguridad que protege el aparato de cualquier sobrecalentamiento.
- Cuando el aparato se conecta y desconecta alternativamente, no siendo ello debido a la acción del termostato de ambiente, verificar que no haya ningún obstáculo que impida o dificulte la entrada o salida normal del aire.
- Si el aparato se desconecta por sí mismo y no vuelve a conectarse, proceder a desenchufarlo de la red y esperar unos 15 minutos antes de volver a conectarlo. Si sigue sin funcionar, acudir a uno de los servicios de asistencia técnica autorizados.

## **LIMPIEZA**

- Desenchufar el aparato de la red y dejarlo enfriar antes de iniciar cualquier operación de limpieza.
- Limpiar el aparato con un paño húmedo impregnado con unas gotas de detergente y secarlo después.
- No utilizar disolventes, ni productos con un factor pH ácido o básico como la lejía, ni productos abrasivos, para la limpieza del aparato.
- No deje entrar agua u otro líquido por las aberturas de ventilación para evitar daños en las partes operativas interiores del aparato.
- No sumergir el aparato en agua u otro líquido, ni ponerlo bajo el grifo.
- Si el aparato no se mantiene en buen estado de limpieza, su superficie puede degradarse y afectar de forma inexorable la duración de la vida del aparato y conducir a una situación peligrosa.

#### **LIMPIEZA DEL FILTRO:**

- Debe limpiarse el filtro de entrada de aire (C) periódicamente para un buen funcionamiento del aparato.
- Revise el filtro periódicamente, antes de conectar el aparato a la red y elimine cualquier resto de cabello o suciedad de él, usando un paño húmedo.

## English

# HAIR DRYER SHINING 2400 IONIC

## DESCRIPTION

- A Concentrator
- B Diffuser
- C Filter
- D Speed selector
- E Temperature selector
- F Cool air blow button

### USE AND CARE:

- Fully extend the appliance's power cable before each use.
- Do not use the appliance if its accessories are not properly fitted.
- Do not use the appliance if the accessories attached to it are defective. Replace them immediately.
- Do not use the appliance if the on/off switch does not work.
- Unplug the appliance from the mains when not in use and before undertaking any cleaning task.
- Store this appliance out of reach of children and/or persons with physical, sensory or reduced mental or lack of experience and knowledge.
- Do not store the appliance if it is still hot.
- Make sure that dust, dirt or other foreign objects do not block the fan grill on the appliance.
- Keep the appliance in good condition. Check that the moving parts are not misaligned or jammed and make sure there are no broken parts or anomalies that may prevent the appliance from operating correctly.
- Never leave the appliance unattended while in use.
- Do not use the appliance to dry pets or animals.
- Do not use the appliance to dry textiles of any kind.

## INSTRUCTIONS FOR USE

### BEFORE USE:

- Make sure that all products' packaging has been removed.
- Some parts of the appliance have been lightly greased. Consequently, the first time the appliance is used a light smoke may be detected. After a short time, this smoke will disappear.

### USE:

- Extend the cable completely before plugging it in.
- Connect the appliance to the mains.
- Guide the appliance to direct the flow of air in the desired direction.
- Guide the diffuser of the appliance to direct the flow of air in the desired direction.
- Turn the appliance on by using speed selector.
- Select the desired speed. (D)
- Select the desired temperature (E).

### HOW TO DRY THE HAIR:

- Move the appliance around in circles to distribute the air along the hair.
- For best results, we recommend selecting minimum speed and temperature.

### IONIC FUNCTION:

- The appliance can generate negative ions.
- Once the appliance is in operation, it automatically activates the generation of negative ions.
- Negative ions are useful for removing the static electricity and hair frizz.

### COOL AIR BLOW:

- This feature provides a flow of cool air to help to shape the hair.
- Press the cool air blow button (F) to use this function.

### ONCE YOU HAVE FINISHED USING THE APPLIANCE:

- Turn the appliance off, moving the speed selector in the "0" position
- Unplug the appliance from the mains.
- Clean the appliance.

## **ACCESSORIES:**

### **AIR CONCENTRATOR ACCESSORY (A):**

- This accessory is used to concentrate the air flow into one specific area.
- Attach the unit to the product by pressing until you hear a click (Fig.1).

### **DIFFUSER ACCESSORY (B):**

- This accessory is used to harmonize the air flow into one specific area.
- Attach the unit to the product by pressing until you hear a click. (Fig.1).

### **SAFETY THERMAL PROTECTOR:**

- The appliance has a safety device, which protects the appliance from overheating.
- When the appliance switches itself on and off repeatedly, for reasons other than the thermostat control, check to ensure that there are no obstacles that impede correct air entry or expulsion.
- If the appliance turns itself off and does not switch itself on again, disconnect it from the mains supply, and wait for approximately 15 minutes before reconnecting. If the machine does not start again seek authorised technical assistance.

## **CLEANING**

- Disconnect the appliance from the mains and allow it to cool before undertaking any cleaning task.
- Clean the equipment with a damp cloth with a few drops of washing-up liquid and then dry.
- Do not use solvents, or products with an acid or base pH such as bleach, or abrasive products, for cleaning the appliance.
- Do not let water or any other liquid get into the air vents to avoid damage to the inner parts of the appliance.
- Never submerge the appliance in water or any other liquid or place it under running water.
- If the appliance is not in good condition of cleanliness, its surface may degrade and inexorably affect the duration of the appliance's useful life and could become unsafe to use.

### **CLEANING THE FILTER:**

- The air inlet filter (C) should be cleaned periodically for proper operation of the device.

- Check the filter periodically, before connecting the appliance to the mains, and remove any remaining hair or dirt from it using a damp cloth.

## Français

# SÈCHE-CHEVEUX SHINING 2400 IONIC

## DESCRIPTION

- A Concentrateur d'air
- B Diffuseur
- C Filtre
- D Commande de sélection de vitesse
- E Commande de sélection de température
- F Bouton touche d'air froid

## UTILISATION ET ENTRETIEN :

- Avant chaque utilisation, dérouler complètement le câble électrique de l'appareil.
- Ne pas utiliser l'appareil si ses accessoires ne sont pas dûment fixés.
- Ne pas utiliser l'appareil si ses accessoires présentent des défauts. Si c'est le cas, les remplacer immédiatement.
- Ne pas utiliser l'appareil si son dispositif de mise en marche/arrêt ne fonctionne pas.
- Débrancher l'appareil du réseau électrique si vous ne l'utilisez pas et avant toute opération de nettoyage, réglage, mise en place ou changement d'accessoires.
- Tenir cet appareil hors de portée des enfants ou des personnes ayant des capacités physiques, sensorielles ou mentales réduites, ou présentant un manque d'expérience et de connaissances.
- Ne pas ranger l'appareil s'il est encore chaud.
- Vérifier que les grilles de ventilation de l'appareil ne sont pas obstruées par de la poussière, de la saleté ou tout objet.
- Maintenir l'appareil en bon état. Vérifier que les parties mobiles ne sont pas désalignées ou entravées, qu'il n'y a pas de pièces cassées ou d'autres conditions qui pourraient affecter le bon fonctionnement de l'appareil.
- Ne pas laisser l'appareil en marche posé sur une surface.
- Ne pas utiliser l'appareil sur des animaux domestiques ou sur tout autre animal.
- Ne pas utiliser l'appareil pour sécher des vêtements.

## MODE D'EMPLOI

### REMARQUES AVANT UTILISATION :

- Veiller à retirer tout le matériel d'emballage du produit.
- Certaines parties de l'appareil ayant été légèrement graissées, il est possible que l'appareil dégage un peu de fumée lors de la première utilisation. En peu de temps, la fumée cessera.

### UTILISATION :

- Dérouler complètement le câble avant de le brancher.
- Brancher l'appareil au secteur.
- Orienter l'appareil afin de diriger le flux d'air vers la direction souhaitée.
- Placer l'appareil pour diriger le flux d'air vers la direction désirée.
- Mettre en marche l'appareil en utilisant la commande de sélection de vitesse.
- Sélectionner la vitesse désirée (D).
- Sélectionner la température désirée (E).

### COMMENT SÉCHER LES CHEVEUX :

- Effectuer des cercles avec l'appareil pour distribuer l'air uniformément sur tous les cheveux.
- Pour obtenir de meilleurs résultats, nous vous recommandons de sélectionner la température et la vitesse minimale.

### FONCTION IONISEUR :

- L'appareil peut générer des ions négatifs.
- Après avoir mis en marche l'appareil, celui-ci active automatiquement la formation d'ions négatifs.
- Les ions négatifs permettent d'éliminer l'électricité statique en réduisant ainsi les cheveux crépus.

### COUP D'AIR FROID :

- Cette fonction fournit un flux d'air froid qui permet de modeler vos cheveux.
- Pour utiliser cette fonction il suffit d'appuyer sur le bouton touche d'air froid (F).

### APRÈS UTILISATION DE L'APPAREIL :

- Éteindre l'appareil en plaçant le sélecteur de vitesse sur « 0 ».
- Débrancher l'appareil de la prise secteur.
- Nettoyer l'appareil.

## ACCESSOIRES :

### ACCESSOIRE CONCENTRATEUR D'AIR (A) :

- Cet accessoire permet de diriger le flux d'air sur la zone souhaitée.
- Accoupler l'accessoire à l'appareil en faisant pression jusqu'à entendre un clic (Fig.1).

### ACCESSOIRE DIFFUSEUR (B):

- Cet accessoire s'utilise pour harmoniser le flux d'air sur la zone souhaitée.
- Accoupler l'accessoire à l'appareil en faisant pression jusqu'à entendre un clic (Fig.1).

## SÉCURITÉ THERMIQUE :

- L'appareil dispose d'un dispositif thermique de sûreté qui protège l'appareil de toute surchauffe.
- Lorsque l'appareil s'allume et s'éteint alternativement et que ce n'est pas dû à l'action du thermostat ambiant, vérifier qu'aucun obstacle n'empêche ou ne gêne l'entrée ou la sortie normale de l'air.
- Si l'appareil se déconnecte tout seul et que vous ne parvenez pas à le reconnecter, débranchez-le et attendez environ 15 minutes avant de le rebrancher. S'il ne fonctionne toujours pas, faites appel à l'un des services d'assistance technique agréés.

## NETTOYAGE

- Débrancher l'appareil du secteur et attendre son refroidissement complet avant de le nettoyer.
- Nettoyer l'appareil avec un chiffon humide imprégné de quelques gouttes de détergent et le laisser sécher.
- Ne pas utiliser de solvants ni de produits au pH acide ou basique tels que l'eau de Javel, ni de produits abrasifs pour nettoyer l'appareil.
- Ne pas laisser pénétrer d'eau ni aucun autre liquide dans les orifices d'aération afin d'éviter d'endommager les parties internes de l'appareil.
- Ne pas immerger l'appareil dans l'eau ou dans tout autre liquide, ni le passer sous un robinet.
- Si l'appareil n'est pas maintenu dans un bon état de propreté, sa surface peut se dégrader et affecter de façon inexorable la durée de vie de l'appareil et le rendre dangereux.

## NETTOYAGE DU FILTRE :

- Le filtre d'entrée d'air (C) doit être nettoyé périodiquement pour assurer le bon fonctionnement de l'appareil.
- Vérifier périodiquement le filtre avant de brancher l'appareil à l'alimentation secteur et éliminer les cheveux ou saleté résiduels avec un chiffon humide.



## Deutsch

# FÖN SHINING 2400 IONIC

## BEZEICHNUNG

- A Luftkonzentrierer
- B Diffusor
- C Filter
- D Geschwindigkeitswahlschalter
- E Temperaturwähler
- F Kaltlufttaste

## BENUTZUNG UND PFLEGE:

- Vor jedem Gebrauch des Geräts das Stromkabel vollständig abwickeln.
- Gerät nicht benutzen, wenn Zubehör oder Ersatzteile nicht richtig befestigt sind.
- Gerät nicht benutzen, wenn die Zubehörteile mangelhaft sind. Ersetzen Sie diese sofort.
- Benützen Sie das Gerät nicht, wenn der An-/Ausschalter nicht funktioniert.
- Ziehen Sie den Stecker heraus und lassen Sie das Gerät abkühlen, bevor Sie mit der Reinigung beginnen.
- Das Gerät außerhalb der Reichweite von Kindern und/oder Personen mit eingeschränkten körperlichen, sensorischen oder geistigen Fähigkeiten bzw. Personen ohne ausreichende Erfahrung und Kenntnisse aufbewahren.
- Das Gerät nicht wegräumen, wenn es noch heiß ist.
- Überprüfen Sie, dass das Ventilationsgitter des Geräts nicht mit Staub, Schmutz oder anderen Substanzen verstopft ist.
- Halten Sie das Gerät in gutem Zustand. Stellen Sie sicher, dass die beweglichen Teile ausgerichtet und nicht verklemmt sind, und dass keine beschädigten Teile oder andere Bedingungen vorliegen, die den Betrieb des Geräts behindern können.
- Das Gerät nicht eingeschaltet lassen, wenn es auf einer Fläche abgestellt wird.
- Gerät nicht zum Trocknen von Haus- oder andere Tieren benützen.

- Das Gerät nicht zum Trocknen von Textilien jeglicher Art verwenden.

## BENUTZUNGSHINWEISE

### VOR DER BENUTZUNG:

- Vergewissern Sie sich, dass Sie das gesamte Verpackungsmaterial des Produkts entfernt haben.
- Manche Teile des Bügeleisens wurden leicht eingefettet, weshalb das Gerät bei der Erstanwendung ein bisschen dampfen kann. Nach kurzer Zeit wird dies aufhören.

### BENUTZUNG:

- Vor Anschluss das Kabel völlig ausrollen.
- Schließen Sie das Gerät an das Stromnetz an.
- Das Gerät richtig positionieren, um den Luftstrom in die gewünschte Richtung zu lenken.
- Das Gerät richtig positionieren, um den Luftstrom in die gewünschte Richtung zu lenken.
- Schalten Sie das Gerät mit dem Geschwindigkeitsregler ein
- Wählen Sie die Geschwindigkeitsstärke (D)
- Wählen Sie die gewünschte Temperatur ein (E).

### DAS HAAR TROCKNEN:

- Das Gerät in Kreisen bewegen, um die Luft gleichmäßig über das Haar zu verteilen.
- Um bessere Ergebnisse zu erzielen, wird empfohlen, Temperatur und Gebläseleistung auf die kleinste Stufe einzustellen.

### IONISIERUNGS-FUNKTION:

- Das Gerät kann negativ geladene Ionen erzeugen.
- Wenn das Gerät in Betrieb gesetzt wird, wird automatisch die Funktion zur Erzeugung von negativen Ionen aktiviert.
- Diese negativen Ionen dienen zur Eliminierung von statischer Elektrizität und reduzieren so das Kräuseln des Haares.

### KALTFUNKTION:

- Durch diese Funktion wird ein kalter Luftstrom erzeugt, der dazu dient, das Haar zu stylen.
- Diese Funktion wird durch Betätigen der Kaltlufttaste ausgelöst (F)

### **NACH DER BENUTZUNG DES GERÄTS:**

- Das Gerät ausschalten, indem Sie den Geschwindigkeitsregler auf die Position "0" stellen.
- Den Stecker aus der Netzdose ziehen.
- Reinigen Sie das Gerät.

### **ZUBEHÖR:**

#### **STYLINGDÜSE (A):**

- Dieses Zubehörteil lenkt den Luftstrom direkt auf einen bestimmten Abschnitt des Haars.
- Das Zubehörteil auf das Gerät setzen und drücken, bis ein Klick zu hören ist (Fig.1).

#### **DIFFUSORAUFSATZ (B):**

- Dieses Zubehörteil verteilt den Luftstrom gleichmäßig auf einem bestimmten Bereich des Haars.
- Das Zubehörteil auf das Gerät setzen und drücken, bis ein Klick zu hören ist (Fig.1).

#### **WÄRMESCHUTZSCHALTER:**

- Das Gerät ist mit einem Wärmeschutzschalter ausgestattet, wodurch es gegen Überhitzung geschützt ist.
- Bei abwechselndem Ein- und Ausschalten des Gerätes, das nicht durch den Raumthermostat ausgelöst wird, ist zu überprüfen, ob der normale Ein- oder Austritt der Luft durch ein Objekt verhindert oder erschwert wird.
- Schaltet sich das Gerät von selbst aus und nicht wieder ein, unterbrechen Sie die Stromzufuhr, warten Sie 15 Minuten und schalten es wieder ein.

## **REINIGUNG**

- Ziehen Sie den Stecker heraus und lassen Sie das Gerät abkühlen, bevor Sie mit der Reinigung beginnen.
- Reinigen Sie das Gerät mit einem feuchten Tuch, auf das Sie einige Tropfen Reinigungsmittel geben und trocknen Sie es danach ab.
- Verwenden Sie zur Reinigung des Geräts weder Löse- oder Scheuermittel, noch Produkte mit einem sauren oder basischen pH-Wert wie z.B. Lauge.
- Lassen Sie kein Wasser oder andere Flüssigkeiten in die Belüftungsöffnungen eindringen, um Schäden an den inneren Funktionsteilen des Gerätes zu vermeiden.

- Das Gerät nicht in Wasser oder andere Flüssigkeiten tauchen und nicht unter den Wasserhahn halten.
- Halten Sie das Gerät nicht sauber, so könnten sich der Zustand seiner Oberfläche verschlechtern, seine Lebenszeit negativ beeinflusst und gefährliche Situationen verursacht werden.

### **REINIGUNG DES FILTERS:**

- Der Lufteintrittsfiler (C) muss regelmässig gereinigt werden, damit das Gerät richtig funktioniert.
- Überprüfen Sie den Filter regelmässig, bevor Sie den Fön an das Netz anschliessen, und entfernen Sie jegliche Haar- oder Schmutzreste mit einem feuchten Tuch.

## Italiano

# ASCIUGACAPELLI SHINING 2400 IONIC

## DESCRIZIONE

- A Concentratore d'aria
- B Diffusore
- C Filtro
- D Comando selettore di velocità.
- E Comando selettore di temperatura
- F Tasto Colpo d'aria fredda

## PRECAUZIONI D'USO:

- Prima di ogni utilizzo, svolgere completamente il cavo dell'apparecchio.
- Non utilizzare l'apparecchio se gli accessori non sono correttamente montati.
- Non utilizzare l'apparecchio se gli accessori presentano dei difetti. Sostituirli immediatamente.
- Non utilizzare l'apparecchio se il suo dispositivo di accensione/spengimento non funziona.
- Scollegare l'apparecchio dalla rete elettrica quando non è in uso e prima di effettuare qualsiasi operazione di pulizia, regolazione, ricarica o cambio di accessori.
- Conservare questo apparecchio fuori dalla portata dei bambini e/o di persone con problemi fisici, mentali o di sensibilità, o con mancanza di esperienza e conoscenza.
- Non riporre l'apparecchio quando ancora caldo.
- Accertarsi che le griglie di ventilazione dell'apparecchio non siano ostruite da polvere, sporcizia o altri oggetti.
- Mantenere l'apparecchio in buono stato. Verificare che le parti mobili siano ben fissate e che non rimangano incastrate, che non ci siano pezzi rotti e che non si verifichino altre situazioni che possano nuocere al buon funzionamento dell'apparecchio.
- Non appoggiare l'apparecchio sopra una superficie quando è in funzione.
- Non usare l'apparecchio su animali.
- Non utilizzare l'apparecchio per asciugare indumenti di alcun tipo.

## MODALITÀ D'USO

### PRIMA DELL'USO:

- Assicurarsi di aver rimosso dal prodotto tutto il materiale di imballaggio.
- Alcune parti dell'apparecchio sono state leggermente lubrificate, pertanto potrebbe uscire del fumo quando si avvia l'apparecchio per la prima volta. Dopo un certo tempo il fumo cessa di uscire.

### USO:

- Svolgere completamente il cavo prima di inserire la spina.
- Collegare l'apparecchio alla rete elettrica.
- Orientare l'apparecchio, per dirigere il flusso d'aria nella direzione desiderata.
- Orientare il diffusore dell'apparecchio per dirigere il flusso d'aria nella direzione desiderata.
- Avviare l'apparecchio azionando il comando selettore di velocità.
- Selezionare la velocità desiderata (D).
- Selezionare la temperatura desiderata (E).

### COME ASCIUGARE I CAPELLI:

- Effettuare dei movimenti circolari con l'apparecchio, per distribuire l'aria in modo uniforme sulla chioma.
- Per ottenere dei risultati migliori, si consiglia di selezionare la temperatura e la velocità minime.

### FUNZIONE IONIZZATORE:

- L'apparecchio può generare ioni negativi.
- Accendendo l'apparecchio, si attiva automaticamente la generazione di ioni negativi.
- Gli ioni negativi sono utili per eliminare l'elettricità statica.

### COLPO D'ARIA FREDDA:

- Questa funzione fornisce un flusso d'aria fredda per aiutare a modellare i capelli.
- Per usare questa funzione, premere il tasto del colpo d'aria fredda (F).

### UNA VOLTA CONCLUSO L'UTILIZZO DELL'APPARECCHIO:

- Per spegnere l'apparecchio, posizionare il selettore della velocità sulla posizione "0"
- Scollegare l'apparecchio dalla rete.
- Pulire l'apparecchio.

## **ACCESSORI:**

### **ACCESSORIO CONCENTRATORE D'ARIA (A):**

- Questo accessorio serve per concentrare il flusso d'aria in una zona concreta.
- Accoppiare l'accessorio all'apparato esercitando una pressione fino a sentire clic (Fig.1).

### **ACCESSORIO DIFFUSORE (B):**

- Questo accessorio serve ad armonizzare il flusso d'aria in una zona concreta.
- Accoppiare l'accessorio all'apparato esercitando una pressione fino a sentire click (Fig.1).

### **PROTETTORE TERMICO DI SICUREZZA:**

- L'apparecchio possiede un dispositivo termico di sicurezza che lo protegge da qualsiasi surriscaldamento.
- Se l'apparecchio si accende e spegne in modo alternato, senza che questo sia dovuto all'azione del termostato, verificare che non ci sia alcun ostacolo che impedisca o renda difficile la normale entrata o uscita dell'aria.
- Se l'apparecchio si sconnette da solo e non si riconnette, scollegarlo dalla presa e attendere circa 15 minuti prima di connetterlo di nuovo. Se ancora non funziona, rivolgersi ad un centro d'assistenza tecnica autorizzato.

## **PULIZIA**

- Scollegare la spina dalla rete elettrica e aspettare che l'apparecchio si raffreddi, prima di eseguirne la pulizia.
- Pulire il gruppo elettrico con un panno umido, quindi asciugarlo.
- Per la pulizia non impiegare solventi o prodotti a pH acido o basico, come la candeggina, né prodotti abrasivi.
- Non lasciar entrare acqua o altri liquidi nelle fenditure del sistema di ventilazione, per non danneggiare le parti operative dell'apparecchio.
- Non immergere l'apparecchio in acqua o altri liquidi, né lavarlo con acqua corrente.
- La mancata pulizia periodica dell'apparecchio può provocare il deterioramento delle superfici, compromettendone la durata operativa e la sicurezza.

### **PULIZIA DEL FILTRO:**

- Il filtro dell'aria (C) deve essere pulito regolarmente, per garantire un buon funzionamento dell'apparecchio.

- Controllare periodicamente il filtro prima di collegare l'apparecchio alla rete elettrica ed eliminare qualsiasi residuo di capelli o di sporcizia con un panno umido.

## Português

# SECADOR SHINING 2400 IONIC

## DESCRIÇÃO

- A Concentrador de ar
- B Difusor
- C Filtro
- D Selector de velocidade
- E Selector de temperatura
- F Botão Golpe de ar frio

## UTILIZAÇÃO E CUIDADOS:

- Antes de cada utilização, desenrole completamente o cabo de alimentação do aparelho.
- Não utilize o aparelho se os acessórios não estiverem devidamente montados.
- Não utilize o aparelho se os acessórios ou consumíveis montados apresentarem defeitos. Substitua-os imediatamente.
- Não utilize o aparelho se o dispositivo de ligar/desligar não funcionar.
- Desligue o aparelho da corrente elétrica quando não estiver a utilizá-lo e antes de realizar qualquer operação de limpeza, ajuste, carregamento ou troca de acessórios.
- Guarde o aparelho fora do alcance das crianças e de pessoas com capacidades físicas, sensoriais ou mentais reduzidas, ou com falta de experiência e conhecimento.
- Não guarde o aparelho se ainda estiver quente.
- Assegure-se de que as grelhas de ventilação do aparelho não ficam obstruídas por pó, sujidade ou outros objectos.
- Conserve o aparelho em bom estado. Verifique se as partes móveis não estão desalinhadas ou bloqueadas, que não existem peças danificadas ou outras condições que possam afetar o funcionamento correto do aparelho.
- Não deixe o aparelho em funcionamento em cima de uma superfície.
- Não utilize o aparelho para secar animais.
- Não utilize o aparelho para secar peças de vestuário.

## MODO DE UTILIZAÇÃO

### NOTAS PARA ANTES DA UTILIZAÇÃO:

- Certifique-se de que retirou todo o material de embalagem do produto.
- Aquando da primeira utilização, o aparelho poderá libertar fumos devido ao facto de algumas partes do aparelho terem sido levemente lubrificadas. Ao fim de pouco tempo, o fumo desaparecerá.

### UTILIZAÇÃO:

- Desenrole completamente o cabo antes de o ligar à tomada.
- Ligue o aparelho à corrente elétrica.
- Oriente o aparelho para dirigir o fluxo de ar na direção desejada.
- Posicione o difusor do aparelho para dirigir o fluxo de ar na direção desejada.
- Colocar o aparelho em funcionamento accionando o comando selector de velocidade.
- Selecione a velocidade desejada (D).
- Selecione a temperatura desejada (E).

### COMO SECAR O CABELO:

- Mova o aparelho em círculos para distribuir o ar de forma uniforme pelo cabelo.
- Para obter melhores resultados, é recomendável seleccionar a temperatura e a velocidade mínimas.

### FUNÇÃO IONIZADORA:

- O aparelho pode gerar iões negativos.
- Ao colocar o aparelho em funcionamento, este ativa automaticamente a criação de iões negativos.
- Os iões negativos são úteis para eliminar a eletricidade estática.

### GOLPE DE AR FRIO:

- Esta função proporciona um fluxo de ar frio que ajuda a moldar o cabelo.
- Para usar esta função pressionar o botão de golpe de ar frio (F).

### UMA VEZ CONCLUÍDA A UTILIZAÇÃO DO APARELHO:

- Desligue o aparelho, colocando o seletor de velocidade na posição "0".

- Desligue o aparelho da corrente elétrica.
- Limpe o aparelho.

#### **ACESSÓRIOS:**

##### **ACESSÓRIO CONCENTRADOR DE AR (A):**

- Este acessório serve para concentrar o fluxo de ar numa zona específica.
- Encaixar o acessório no aparelho, pressionando até ouvir um "click" (Fig.1).

##### **ACESSÓRIO DIFUSOR (B):**

- Este acessório serve para harmonizar o fluxo de ar numa zona específica.
- Encaixar o acessório no aparelho, pressionando até ouvir um "click". (Fig.1).

#### **PROTETOR TÉRMICO DE SEGURANÇA:**

- O aparelho dispõe de um dispositivo térmico de segurança que o protege de qualquer sobreaquecimento.
- Se o aparelho se ligar e desligar alternadamente, não se devendo isto à ação do termostato de ambiente, verifique se não existe nenhum obstáculo que esteja a impedir ou dificultar a entrada ou saída normal do ar.
- Se o aparelho se desligar sozinho e não se voltar a ligar, desligue-o da corrente e aguarde 15 minutos antes de o ligar novamente. Se continuar sem funcionar, dirija-se a um dos Serviços de Assistência Técnica autorizados.

## **LIMPEZA**

- Desligue o aparelho da corrente e deixe-o arrefecer antes de iniciar qualquer operação de limpeza.
- Limpe o aparelho com um pano húmido com algumas gotas de detergente e seque-o de seguida.
- Não utilize solventes, produtos com um fator pH ácido ou básico como a lixívia, nem produtos abrasivos para a limpeza do aparelho.
- Não deixe entrar água ou outro líquido pelas aberturas de ventilação para evitar danos nas partes operativas interiores do aparelho.
- Nunca mergulhe o aparelho dentro de água ou em qualquer outro líquido, nem o coloque debaixo da torneira.
- Se o aparelho não for mantido limpo, a sua superfície pode degradar-se e afetar de forma irreversível a duração da vida do aparelho e conduzir a uma situação de perigo.

#### **LIMPEZA DO FILTRO:**

- Deve limpar-se o filtro de entrada de ar (C) periodicamente para um bom funcionamento do aparelho.
- Verifique o filtro periodicamente, antes de ligar o aparelho à corrente, e elimine qualquer restos de cabelo ou sujidade com um pano húmido.

## Català

# ASSECADOR SHINING 2400 IONIC

## DESCRIPCIÓ

- A Concentrador d'aire
- B Difusor
- C Filtre
- D Selector de velocitat
- E Selector de temperatura
- F Botó de cop d'aire fred

## UTILITZACIÓ I CURA:

- Abans de cada ús, esteneu completament el cable d'alimentació de l'aparell.
- No feu servir l'aparell si els accessoris no estan acoblats correctament.
- No feu servir l'aparell si els accessoris acoblats tenen defectes. Procediu a substituir-los immediatament.
- No feu servir l'aparell si el dispositiu d'engenda/aturada no funciona.
- Desconnecteu l'aparell de la xarxa si no el feu servir i abans de qualsevol operació de neteja, ajustament, càrrega o canvi d'accessoris.
- Manteniu l'aparell fora de l'abast dels nens i/o persones amb capacitats físiques, sensorials o mentals reduïdes o falta d'experiència i coneixement.
- No deseu l'aparell si encara està calent.
- Comproveu que les reixes de ventilació de l'aparell no quedin obstruïdes per pols, brutícia o altres objectes.
- Manteniu l'aparell en bon estat. Comproveu que les parts mòbils no estiguin desalineades o travades, que no hi hagi peces trencades o altres condicions que puguin afectar el bon funcionament de l'aparell.
- No deixeu l'aparell en marxa al damunt d'una superfície.
- No feu servir l'aparell per assecar mascotes o animals.
- No feu servir l'aparell per assecar peces tèxtils de cap tipus.

## INSTRUCCIONS D'ÚS

### NOTES PRÈVIES A L'ÚS:

- Assegureu-vos que heu retirat tot el material d'emballatge del producte.
- Algunes parts de l'aparell han estat greixades lleugerament. És que això que quan engegueu l'aparell per primera vegada potser desprengui un fum lleuger. Aquest fum cessarà al cap de poc temps.

### ÚS:

- Esteneu completament el cable abans d'endollar l'aparell.
- Connecteu l'aparell a la xarxa elèctrica.
- Orienteu l'aparell per dirigir el flux d'aire cap a la direcció desitjada.
- Orienteu el difusor de l'aparell per dirigir el flux d'aire cap a la direcció desitjada.
- Engegueu l'aparell accionant-ne el selector de velocitats.
- Seleccioneu la velocitat desitjada (D).
- Seleccioneu la temperatura desitjada (E).

### COM ASSECAR ELS CABELLS:

- Moveu l'aparell en cercles per distribuir l'aire de manera uniforme pels cabells.
- Per aconseguir millors resultats, es recomana seleccionar la temperatura i velocitat mínimes.

### FUNCIÓ IONITZADOR:

- L'aparell pot generar ions negatius.
- Quan l'aparell es posa en marxa, activa automàticament la generació d'ions negatius.
- Els ions negatius són útils per a eliminar l'electricitat estàtica i reduir l'encrespament dels cabells.

### COP D'AIRE FRED:

- Aquesta funció proporciona un flux d'aire fred per ajudar a modelar els cabells.
- Per fer servir aquesta funció prémer el botó de cop d'aire fred (F).

### UN COP FINALITZAT L'ÚS DE L'APARELL:

- Apagueu l'aparell situant-ne el selector de velocitat en la posició "0".
- Desendolleu l'aparell de la xarxa elèctrica.
- Netegeu l'aparell.

## ACCESSORIS:

### ACCESSORI CONCENTRADOR D'AIRE (A):

- Aquest accessori serveix per a concentrar el flux d'aire en una zona en concret.
- Acobleu l'accessori a l'aparell pressionant fins que hi sentiu un clic (Fig.1).

### ACCESSORI DIFUSOR (B):

- Aquest accessori serveix per a harmonitzar el flux d'aire en una zona concreta.
- Acobleu l'accessori a l'aparell pressionant fins que hi sentiu un clic. (Fig.1).

### PROTECTOR TÈRMIC DE SEGURETAT:

- L'aparell disposa d'un dispositiu tèrmic de seguretat que protegeix l'aparell de qualsevol sobreescalfament.
- Quan l'aparell es connecta i desconnecta alternativament, i no és a causa de l'acció del termostàt d'ambient, verificar que no hi hagi cap obstacle que impedeixi o dificulti l'entrada o sortida normal de l'aire.
- Si l'aparell es desconnecta per si mateix i no torna a connectar-se, cal procedir a desendollar de la xarxa i esperar uns 15 minuts abans de tornar a connectar-lo. Si segueix sense funcionar, acudir a un dels serveis d'assistència tècnica autoritzats.

## NETEJA

- Desendollegeu l'aparell de la xarxa i deixeu-lo refredar abans de dur a terme qualsevol operació de neteja.
- Netegeu l'aparell amb un drap humit impregnat amb unes gotes de detergent i després eixugueu-lo.
- No feu servir dissolvents ni productes amb un factor pH àcid o bàsic com el lleixiu ni productes abrasius per netejar l'aparell.
- No deixeu entrar aigua ni cap altre líquid a través de les obertures de ventilació per evitar danys a les parts operatives interiors de l'aparell.
- No submergeu l'aparell en aigua ni en cap altre líquid, ni el poseu sota l'aixeta.
- Si l'aparell no es manté en bon estat de neteja, la superfície pot degradar-se i afectar de manera inexorable la durada de la vida de l'aparell i conduir a una situació perillosa.

## NETEJA DEL FILTRE:

- Netegeu el filtre d'entrada d'aire (C) periòdicament perquè l'aparell funcioni correctament.
- Reviseu el filtre periòdicament, abans de connectar l'aparell a la xarxa, i elimineu-hi qualsevol resta de cabells o brutícia fent servir un drap humit.



## Nederlands

# HAARDROGER SHINING 2400 IONIC

## BESCHRIJVING

- A Blaasmond
- B Diffuser
- C Filter
- D Keuzeschakelaar snelheid
- E Keuzeschakelaar temperatuur
- F Knop voor koude lucht

## GEBRUIK EN ONDERHOUD:

- Rol voor gebruik de voedingskabel van het apparaat volledig af.
- Gebruik het apparaat niet wanneer de accessoires niet correct aangesloten zijn.
- Gebruik het apparaat niet als de aangekoppelde accessoires beschadigd zijn. Vervang ze onmiddellijk.
- Gebruik het apparaat niet als de aan/uit knop niet werkt.
- Haal de stekker van het apparaat uit het stopcontact wanneer het niet in gebruik is en voordat u begint met het schoonmaken, instellen, plaatsen of verwisselen van accessoires.
- Houd dit apparaat buiten bereik van kinderen en/of personen met lichamelijke, zintuiglijke of geestelijke beperkingen, of met een gebrek aan ervaring en kennis.
- Berg het apparaat niet op als het nog warm is.
- Controleer dat de ventilatieroosters van het apparaat niet verstopt raken met stof, vuil of voorwerpen.
- Houd het apparaat in goede staat. Controleer dat de bewegende delen niet scheef of klem zitten, dat de onderdelen niet beschadigd zijn en er geen andere problemen zijn die de correcte werking van het apparaat negatief kunnen beïnvloeden.
- Laat het apparaat niet achter op een oppervlak als het nog aan staat.
- Gebruik het apparaat niet om (huis-) dieren te drogen.

- Gebruik het apparaat niet om kledingstukken te drogen.

## GEBRUIKSAANWIJZING

### OPMERKINGEN VOORAFGAAND AAN HET GEBRUIK:

- Controleer dat al het verpakkingsmateriaal van het product verwijderd is.
- Enkele delen van het apparaat zijn licht gesmeerd, waardoor het apparaat bij het eerste gebruik enigszins kan roken. Na korte tijd stopt dit vanzelf.

### GEBRUIK:

- Rol de kabel helemaal af alvorens de stekker in het stopcontact te steken.
- Steek de stekker in het stopcontact.
- Zet het apparaat zo dat de luchtstroom in de gewenste richting gaat.
- Zet het apparaat zo dat de luchtstroom in de gewenste richting waait.
- Zet het apparaat aan met de keuzeschakelaar voor snelheid temperatuur.
- Selecteer de gewenste snelheid (D).
- Selecteer de gewenste temperatuur (E).

### HET HAAR DROGEN:

- Beweeg het apparaat in cirkels om de lucht gelijkmatig over het haar te verdelen.
- Om betere resultaten te verkrijgen, wordt de minimumsnelheid aangeraden.

### IONISATIEFUNCTIE:

- Het apparaat kan negatieve ionen genereren.
- Als u het apparaat aanzet, wordt de productie van negatieve ionen automatisch geactiveerd.
- Negatieve ionen verminderen statische elektriciteit en voorkomen kroeshaar.

### STOOT KOUDE LUCHT:

- Deze functie levert een koude luchtstroom om het haar beter te vorm te geven.
- Om deze functie te gebruiken drukt U op de knop voor koude lucht (F).

### NA GEBRUIK VAN HET APPARAAT:

- Zet het apparaat uit door de keuzeschakelaar voor snelheid op "0" te zetten.

- Trek de stekker uit het stopcontact.
- Reinig het apparaat.

#### **ACCESSOIRES:**

##### **ACCESSOIRE BLAASMOND (A):**

- Dit accessoire concentreert de luchtstroom op een bepaald gebied.
- Druk het accessoire op het apparaat totdat het klikt (Fig.1).

##### **ACCESSOIRE DIFFUSER (B):**

- Dit accessoire produceert een gelijkmatige luchtstroom op een bepaalde zone.
- Druk het accessoire op het apparaat totdat het klikt. (Fig.1).

##### **THERMISCHE BEVEILIGING:**

- Dit apparaat beschikt over een thermische beveiliging die het apparaat tegen oververhitting beveiligt.
- Wanneer het apparaat afwisselend aan- en uitschakelt zonder dat dit een gevolg is van de thermostaat, moet u controleren of de luchttoevoer of –uitlaat wordt geblokkeerd of belemmerd door een voorwerp.
- Wanneer het apparaat spontaan uitschakelt en niet opnieuw inschakelt, trek de stekker uit het stopcontact en wacht 15 minuten alvorens de stekker opnieuw in het stopcontact te steken. Indien het apparaat nog steeds niet werkt, neem contact op met een erkende technische dienst.

## **REINIGING**

- Trek de stekker uit het stopcontact en laat het apparaat afkoelen alvorens het te reinigen.
- Maak het apparaat schoon met een vochtige doek met een paar druppels afwasmiddel en droog het daarna goed af.
- Gebruik geen oplosmiddelen of producten met een zure of basische pH zoals bleekwater, noch schuurmiddelen, om het apparaat schoon te maken.
- Zorg ervoor dat er geen water of andere vloeistof binnendringt via de ventilatie-openingen, om schade aan de functionele delen in het inwendige van het apparaat te voorkomen.
- Dompel het apparaat niet onder in water of een andere vloeistof en houd het niet onder de kraan.

- Indien het apparaat niet goed schoongehouden wordt, kan het oppervlak beschadigd en de levensduur van het apparaat verkort worden, en kan er een gevaarlijke situatie ontstaan.

##### **REINIGING VAN HET FILTER:**

- Het filter van de luchtinvoer (C) moet regelmatig gereinigd worden om de correcte werking van het apparaat te garanderen.
- Controleer het filter regelmatig voordat u het apparaat op het lichtnet aansluit en verwijder haarresten en vuil met de vochtige doek.

## Polski

# SUSZARKA SHINING 2400 IONIC

## OPIS

- A Koncentrator powietrza
- B Dyfuzor
- C Filtr
- D Wybór prędkości
- E Wybór temperatury
- F Przycisk do nawiewu zimnego powietrza

## UŻYWANIE I KONSERWACJA:

- Przed każdym użyciem, rozwinąć całkowicie przewód zasilania urządzenia.
- Nie używać urządzenia jeśli jego akcesoria lub filtry nie są odpowiednio dopasowane.
- Nie stosować urządzenia, jeśli zamocowane do niego akcesoria posiadają wady. Należy je wówczas natychmiast wymienić.
- Nie używać urządzenia, jeśli nie działa przycisk włączania ON/OFF.
- Wyłączać urządzenie z prądu, jeśli nie jest ono używane i przed przystąpieniem do jakiegokolwiek czyszczenia.
- Przechowywać urządzenie w miejscu niedostępnym dla dzieci i/lub osób o ograniczonych zdolnościach fizycznych, dotykowych lub mentalnych oraz nie posiadających doświadczenia lub znajomości tego typu urządzeń.
- Nie umieszczać żelazka w pudełku, szafie etc. jeśli jest gorące.
- Sprawdzać, czy kratki wentylacyjne urządzenia nie są zasypane kurzem, zanieczyszczeniami czy innymi przedmiotami.
- Utrzymywać urządzenie w dobrym stanie. Sprawdzać, czy ruchome części nie są po-przestawiane względem siebie czy zakleszczo-  
ne, czy nie ma zepsutych części czy innych warunków, które mogą wpłynąć na właściwe działanie urządzenia.
- Nie pozostawiać urządzenia włączonego leżącego na jakiejś powierzchni.
- Nie używać urządzenia do suszenia maskotek czy zwierząt.

- Nie stosować urządzenia do suszenia żadnego rodzaju tkanin.

## SPOSÓB UŻYCIA

### UWAGI PRZED UŻYCIEM:

- Upewnić się, że z opakowania zostały wyjęte wszystkie elementy urządzenia.
- Niektóre części żelazka zostały delikatnie natłuszczone i dlatego w czasie pierwszego włączenia może wydobywać się z niego para. Po krótkim czasie para powinna zniknąć.

### SPOSÓB UŻYCIA:

- Całkowicie rozwinąć kabel przed podłączeniem urządzenia.
- Podłączyć urządzenie do prądu.
- Ustawić urządzenie w taki sposób, aby powietrze leciało w pożądanym kierunku.
- Ustawić urządzenie w taki sposób, aby powietrze leciało w pożądanym kierunku.
- Włączyć urządzenie za pomocą przełącznika prędkości.
- Wybierz żądaną prędkość. (D)
- Wybierz żądaną temperaturę (E).

### SUSZENIE WŁOSÓW:

- Suszyć włosy okrężnymi ruchami.
- Aby uzyskać lepsze efekty, zaleca się wybór najniższej temperatury i prędkość.

### JONIZACJA:

- Aparat może generować jony negatywne.
- Po włączeniu urządzenia, rozpoczyna się produkcja jonów w sposób automatyczny.
- Jony eliminują elektrostatyczność, a także zapachy.

### NAWIEW ZIMNEGO POWIETRZA:

- Funkcja ta dostarcza nawiewu zimnego powietrza w celu wspomaganie modelowania włosów.
- Aby użyć tą funkcję nacisnąć na przycisk nawiewu zimnego powietrza (F).

### PO ZAKOŃCZENIU KORZYSTANIA Z URZĄDZENIA:

- Wyłączyć urządzenie, przestawiając selektor prędkości w pozycję „0”

- Wyłączyć urządzenie z sieci elektrycznej.
- Wyczyścić urządzenie.

#### **AKCESORIA:**

##### **AKCESORIUM KONCENTRATORA POWIETRZA (A):**

- Akcesorium to służy do koncentracji przepływu powietrza w konkretnej strefie.
- Zamocować akcesorium w urządzeniu, nacisnąć aż usłyszysz się pstryknięcie (Fig.1).

##### **AKCESORIUM DYFUZORA (B):**

- Akcesorium to służy do zharmonizowania przepływu powietrza w konkretnej strefie.
- Zamocować akcesorium w urządzeniu, nacisnąć aż usłyszysz się pstryknięcie. (Fig.1).

#### **OCHRONA PRZED PRZEGRZANIEM:**

- Urządzenie posiada termiczny system bezpieczeństwa, który chroni je przed przegrzaniem.
- Jeśli aparat włącza i wyłącza się sam, należy sprawdzić czy nie są zablokowane wloty i wyloty urządzenia.
- Jeśli urządzenie się samo wyłącza i nie włącza się ponownie, należy je odłączyć od prądu, odczekać około 15 minut przed ponownym podłączeniem go. Jeśli nadal nie działa, skontaktować się z jednym z autoryzowanych serwisów technicznych.

## **CZYSZCZENIE**

- Odłączyć urządzenie z sieci i pozostawić aż do ochłodzenia przed przystąpieniem do jakiegokolwiek czyszczenia.
- Wyczyścić urządzenie wilgotną szmatką zmoczoną kilkoma kroplami płynu i następnie osuszyć.
- Nie używać do czyszczenia urządzenia rozpuszczalników, ani produktów z czynnikiem PH takich jak chlor, ani innych środków żrących.
- Nie dopuścić do przedostania się wody ani innej cieczy do otworów wentylacyjnych, aby uniknąć uszkodzeń części mechanicznych znajdujących się we wnętrzu urządzenia.
- Nie zanurzać urządzenia w wodzie ni innej cieczy, nie wkładać pod kran.
- Jeśli urządzenie nie jest utrzymywane w odpowiednio dobrym stanie czystości, jego powierzchnia może się niszczyć i wpływać w sposób niedający się powstrzymać na okres trwałości

urządzenia oraz prowadzić do niebezpiecznych sytuacji.

#### **CZYSZCZENIE FILTRU:**

- Filtr wlotu (C) powietrza powinien być czyszczony okresowo, aby zapewnić prawidłowe działanie urządzenia.
- Filtr należy regularnie kontrolować, przed podłączeniem urządzenia do sieci, oczyszczając go ze wszystkie resztek włosów lub zabrudzeń używając do tego wilgotnej szmatki.

## Ελληνικά

### ΣΕΣΟΥΑΡ SHINING 2400 IONIC

#### ΠΕΡΙΓΡΑΦΗ

- Α Συγκεντρωτής αέρα
- Β Φυσούνα
- C Φίλτρο
- D Διακόπτης επιλογής ταχύτητων
- E Διακόπτης επιλογής θερμοκρασίας
- F Κουμπί για ριπή κρούς αέρα

#### ΧΡΗΣΗ ΚΑΙ ΣΥΝΤΗΡΗΣΗ:

- Πριν από κάθε χρήση, ξετυλίξτε τελείως το καλώδιο τροφοδοσίας της συσκευής.
- Μη χρησιμοποιείτε τη συσκευή αν τα εξαρτήματά της δεν είναι σωστά συναρμολογημένα.
- Μη χρησιμοποιείτε τη συσκευή, εάν τα εξαρτήματα που τη συνοδεύουν παρουσιάζουν ελαττώματα. Φροντίστε να τα αντικαταστήσετε αμέσως.
- Μη χρησιμοποιείτε τη συσκευή αν δεν λειτουργεί ο διακόπτης έναρξης/παύσης λειτουργίας.
- Αποσυνδέετε τη συσκευή από το ρεύμα, όταν δεν χρησιμοποιείται καθώς και πριν εκτελέσετε οποιαδήποτε εργασία καθαρισμού, προσαρμογής, φόρτισης ή αλλαγής εξαρτημάτων.
- Διατηρήστε την παρούσα συσκευή μακριά από παιδιά ή/και άτομα με μειωμένες σωματικές, αισθητηριακές ή διανοητικές ικανότητες ή άτομα με ελλιπείς εμπειρίες ή γνώσεις.
- Μη φυλάσσετε ούτε να μεταφέρετε τη συσκευή όσο είναι ακόμα ζεστή.
- Βεβαιωθείτε ότι το πλέγμα εξαερισμού της συσκευής δεν παρεμποδίζεται από σκόνη, βρωμιά ή άλλα αντικείμενα.
- Διατηρείτε τη συσκευή σε καλή κατάσταση. Βεβαιωθείτε ότι τα κινητά τμήματα παραμένουν ευθυγραμμισμένα ή δεν έχουν φρακάρει, ότι δεν υπάρχουν σπασμένα εξαρτήματα ή άλλες συνθήκες που μπορούν

να επηρεάσουν την ορθή λειτουργία της συσκευής.

- Μην αφήνετε τη συσκευή, ενώ λειτουργεί, να κείτεται πάνω σε επιφάνειες.
- Μη χρησιμοποιείτε τη συσκευή για να στεγνώσετε ζώα συντροφιάς ή ζώα γενικότερα.
- Μη χρησιμοποιείτε τη συσκευή για να στεγνώσετε υφάσματα κανενός είδους.

#### ΤΡΟΠΟΣ ΛΕΙΤΟΥΡΓΙΑΣ

##### ΠΑΡΑΤΗΡΗΣΕΙΣ ΠΡΙΝ ΤΗ ΧΡΗΣΗ:

- Βεβαιωθείτε ότι έχετε αφαιρέσει όλα τα υλικά συσκευασίας του προϊόντος.
- Ορισμένα εξαρτήματα της συσκευής έχουν λιπανθεί ελαφρώς και ως εκ τούτου, όταν η συσκευή μπει σε λειτουργία για πρώτη φορά, ίσως απελευθερωθεί λίγος καπνός. Μετά από λίγο αυτός ο καπνός θα σταματήσει.

##### ΧΡΗΣΗ:

- Ξετυλίξτε τελείως το καλώδιο πριν συνδέσετε τη συσκευή στο ρεύμα.
- Συνδέστε τη συσκευή στο ηλεκτρικό δίκτυο.
- Αλλάξτε τον προσανατολισμό της συσκευής ώστε η ροή του αέρα να κατευθύνεται προς την επιθυμητή κατεύθυνση.
- Αλλάξτε τον προσανατολισμό του Φυσούνα της συσκευής ώστε η ροή του αέρα να κατευθύνεται προς την επιθυμητή κατεύθυνση
- Βάλτε τη συσκευή σε λειτουργία, ενεργοποιώντας έναν από τους διακόπτες για την επιλογή της ταχύτητας.
- Επιλέξτε την επιθυμητή ταχύτητα (D).
- Επιλέξτε την επιθυμητή θερμοκρασία. (E)

##### ΠΩΣ ΝΑ ΣΤΕΓΝΩΝΕΤΕ ΤΑ ΜΑΛΛΙΑ:

- Μετακινείτε τη συσκευή κυκλικά για να κατανέμεται ο αέρας ομοιόμορφα στα μαλλιά.
- Για καλύτερα αποτελέσματα, προτείνουμε να επιλέξετε την ελάχιστη θερμοκρασία και ταχύτητα.

##### ΛΕΙΤΟΥΡΓΙΑ ΙΟΝΙΣΤΗ:

- Η συσκευή μπορεί να παραγάγει αρνητικά ιόντα.
- Θέτοντας τη συσκευή σε λειτουργία, ενεργοποιείται αυτόματα η παραγωγή αρνητικών ιόντων.

- Τα αρνητικά ιόντα εξαλείφουν τη στατική ηλεκτρική ενέργεια, μειώνοντας έτσι το φριζάρισμα των μαλλιών.

#### **ΦΥΣΗΜΑ ΜΕ ΚΡΥΟ ΑΕΡΑ:**

- Με αυτή τη λειτουργία παρέχεται ροή κρύου αέρα, ώστε να διευκολύνεται το φορμάρισμα των μαλλιών.
- Για να χρησιμοποιήσετε αυτή τη λειτουργία, πιάστε το κουμπί «φύσημα με κρύο αέρα» (F)

#### **ΑΦΟΥ ΟΛΟΚΛΗΡΩΘΕΙ Η ΧΡΗΣΗ ΤΗΣ ΣΥΣΚΕΥΗΣ:**

- Σταματήστε τη συσκευή επιλέγοντας τη θέση 0 του διακόπτη επιλογής (D).
- Αποσυνδέστε τη συσκευή από το ηλεκτρικό δίκτυο.
- Καθαρίστε τη συσκευή.

#### **ΑΞΕΣΟΥΑΡ:**

##### **ΑΞΕΣΟΥΑΡ ΣΥΓΚΕΝΤΡΩΣΗΣ ΤΟΥ ΑΕΡΑ (A):**

- Έχει σχεδιαστεί για να στεγνώνει και να σταθεροποιεί το χτένισμα. Συγκεντρώνει τη ροή του αέρα σε συγκεκριμένη περιοχή.
- Εφαρμόστε το αξεσουάρ στην συσκευή πατώντας μέχρι να ακουστεί ένα κλικ (Fig.1).

##### **ΑΞΕΣΟΥΑΡ ΦΥΣΟΥΝΑ (B):**

- Το αξεσουάρ αυτό χρησιμεύει για να ομογενοποιεί τη ροή του αέρα σε συγκεκριμένη περιοχή των μαλλιών. (Fig.1).
- Εφαρμόστε το αξεσουάρ στη συσκευή πατώντας μέχρι να ακουστεί ένα κλικ.

#### **ΘΕΡΜΙΚΗ ΠΡΟΣΤΑΣΙΑ ΑΣΦΑΛΕΙΑΣ:**

- Η συσκευή διαθέτει θερμική διάταξη ασφαλείας που προστατεύει τη συσκευή από τυχόν υπερθέρμανση.
- Όταν η συσκευή συνδέεται και αποσυνδέεται διαδοχικά, χωρίς αυτό να οφείλεται σε ενέργεια του θερμοστάτη της ατμοσφαιρικής θερμότητας, ελέγξτε ότι δεν υπάρχει κανένα εμπόδιο που να παρεμποδίζει ή να δυσκολεύει τη φυσιολογική είσοδο ή έξοδο του αέρα.
- Αν η συσκευή αποσυνδέεται μόνη της και δεν ξανασυνδέεται, βγάλτε τη από την πρίζα, περιμένετε περίπου 15 λεπτά, και ξαναβάλτε τη στην πρίζα. Αν πάλι δεν λειτουργεί, απευθυνθείτε σε εξουσιοδοτημένο κατάστημα τεχνικής εξυπηρέτησης πελατών.

## **ΚΑΘΑΡΙΟΤΗΤΑ**

- Αποσυνδέστε τη συσκευή από το ρεύμα και αφήστε τη να κρυώσει πριν πραγματοποιήσετε οποιαδήποτε διαδικασία καθαρισμού.
- Καθαρίστε τη συσκευή με ένα υγρό πανί, βρεγμένο με μερικές σταγόνες απορρυπαντικού και μετά στεγνώστε τη.
- Μη χρησιμοποιείται διαλυτικά ούτε προϊόντα με όξινο ή αλκαλικό παράγοντα pH, όπως η χλωρίνη, ούτε λειαντικά προϊόντα για τον καθαρισμό της συσκευής.
- Μην αφήσετε να εισχωρήσει νερό ή άλλο υγρό από τα ανοίγματα εξαερισμού για να αποφεύγετε ζημιές στα λειτουργικά τμήματα στο εσωτερικό της συσκευής.
- Μην εμβαπτίζετε ποτέ τη συσκευή σε νερό ή άλλο υγρό, ούτε να τη βάζετε κάτω από τη βρύση.
- Αν η συσκευή δεν βρίσκεται σε καλή κατάσταση καθαριότητας, η επιφάνειά της μπορεί να χαλάσει και αυτό να επηρεάσει αναπόφευκτα τη διάρκεια ζωής της συσκευής και να οδηγήσει σε κατάσταση επικινδυνότητας

#### **ΚΑΘΑΡΙΣΜΟΣ ΦΙΛΤΡΟΥ:**

- Το φίλτρο εισόδου του (C) αέρα πρέπει να καθαρίζεται περιοδικά ώστε να διασφαλίζεται η σωστή λειτουργία της συσκευής.
- Ελέγχετε το φίλτρο περιοδικά, πριν συνδέσετε τη συσκευή στο δίκτυο και αφαιρέστε τυχόν υπολείμματα μαλλιών ή ακαθαρσίες από αυτό, χρησιμοποιώντας ένα υγρό πανί.

# Русский

## ФЕН SHINING 2400 IONIC

### ОПИСАНИЕ

- А Сопло концентратора
- В Диффузор
- С Фильтр
- D Регулятор скорости
- E Регулятор температуры
- F Кнопка холодного воздуха

### ИСПОЛЬЗОВАНИЕ И УХОД

- Перед каждым использованием полностью разворачивайте сетевой кабель.
- Не допускается эксплуатировать прибор, если принадлежности установлены недостаточно надежно.
- не используйте прибор с неисправными принадлежностями. Их следует немедленно установить правильно.
- Не допускается эксплуатировать электроприбор с неисправным выключателем питания.
- отсоедините электроприбор от сети после использования или для его чистки;
- Храните этот прибор вне досягаемости детей и/или лиц с ограниченными физическими, сенсорными или умственными возможностями, а также тех, кто не знаком с правилами его использования;
- Не ставьте электроприбор на хранение, пока он горячий.
- Убедитесь, что пыль, грязь или другие посторонние объекты не блокируют вентиляционную решетку прибора.
- Поддерживайте прибор в надлежащем рабочем состоянии. Проверьте, чтобы не было перекосов и заедания подвижных частей, не было поломанных деталей и прибор работал исправно;
- Не кладите работающий прибор на поверхность.

- не допускается использовать электроприбор для сушки домашних животных;
- Не используйте прибор для сушки тканей.

### ИНСТРУКЦИЯ ПО ЭКСПЛУАТАЦИИ

#### ПЕРЕД ИСПОЛЬЗОВАНИЕМ:

- Убедитесь в том, что вы полностью распаковали прибор.
- некоторые части прибора могут быть слегка смазаны. Вследствие этого, во время первого применения прибора может появиться небольшой дым. После некоторого времени, дым прекратится.

#### ИСПОЛЬЗОВАНИЕ:

- Полностью разверните кабель перед подключением к сети.
- Подключите прибор к сети.
- установите прибор для подачи потока воздуха в желаемом направлении.
- установите диффузор для подачи потока воздуха в желаемом направлении.
- включите прибор, используя одну из кнопок скоростей.
- Выберите желаемую скорость (D).
- Выберите желаемую температуру. (E)

#### КАК СУШИТЬ ВОЛОСЫ:

- Перемещайте прибор круговыми движениями, чтобы распределить воздух по волосам.
- Для достижения наилучшего результата рекомендуется использовать минимальную скорость и температуру.

#### ИОННАЯ ФУНКЦИЯ:

- Этот прибор может генерировать отрицательные ионы.
- Включенный прибор автоматически активирует функцию генерации отрицательных ионов.
- Отрицательные ионы позволяют снимать статическое электричество и распрямляют волосы.

#### ПОТОК ХОЛОДНОГО ВОЗДУХА:

- Эта функция активизирует поток

прохладного воздуха, который позволяет придать волосам форму.

- Нажмите кнопку подачи холодного воздуха (F), чтобы использовать эту функцию.

#### **ПОСЛЕ ИСПОЛЬЗОВАНИЯ:**

- Выключите прибор, выбрав 0 на регуляторе скорости (D).
- Отключите прибор от сети.
- Очистите прибор.

#### **НАСАДКИ:**

##### **НАСАДКА ДЛЯ КОНЦЕНТРИРОВАННОГО ПОТОКА ВОЗДУХА (A):**

- Предназначена для сушки волос и фиксации укладки. Данная насадка концентрирует воздушный поток в определенной области.
- Присоедините насадку к прибору, нажимая до тех пор, пока не услышите щелчок (Fig.1).

##### **НАСАДКА-ДИФфуЗОР (B):**

- Этот аксессуар используется для равномерного распределения воздуха в одной конкретной области.
- Присоедините насадку к прибору, нажимая до тех пор, пока не услышите щелчок. (Fig.1).

#### **ТЕПЛОВАЯ ЗАЩИТА И БЕЗОПАСНОСТЬ:**

- Прибор оснащен защитным устройством, которое защищает его от перегрева.
- Когда прибор постоянно включается и выключается самостоятельно, без использования пульта дистанционного управления термостатом, убедитесь, что нет никаких препятствий, которые мешают правильному входу и выходу воздуха.
- Если прибор самостоятельно выключается и не включается снова, отключите его от электросети и подождите около 15 минут перед его повторным подключением. Если прибор не включается, обратитесь за квалифицированной технической поддержкой.

## **ОЧИСТКА**

- Отсоедините прибор от сети после использования, чтобы он остыл перед чисткой.
- Очистите прибор, используя влажную ткань и несколько капель чистящей жидкости, и вытрите его насухо.

- Не допускается использовать растворители или продукты на основе кислоты или с высоким уровнем pH, например, отбеливатель, а также абразивные чистящие вещества.

- Не допускайте попадания внутрь через отверстия для прохождения воздуха воды или иной жидкости, чтобы не повредить внутренние части.

- Не помещайте электроприбор в воду или иную жидкость, а также под струю воды.

- Если прибор не будет содержаться в чистом состоянии, его поверхность может быть повреждена, срок службы сокращен или даже его использование станет небезопасным.

- диффузор

#### **ОЧИСТКА ФИЛЬТРА:**

- Воздушный фильтр (C) нужно периодически очищать для правильной работы устройства.
- Периодически проверяйте фильтр, прежде чем подключать прибор к сети, и удаляйте оставшиеся волосы или грязь с него влажной тряпкой.



## Română

# USCĂTOR DE PĂR SHINING 2400 IONIC

## DESCRIERE

- A Concentrator
- B Dispozitiv de distribuire a căldurii
- C Filtru
- D Selector de viteză
- E Selector de temperatură
- F Buton de răcire

## UTILIZARE ȘI ÎNGRIJIRE:

- Desfășurați complet cablul de alimentare al aparatului înainte de fiecare utilizare.
- Nu utilizați aparatul dacă accesoriile acestuia nu sunt montate corespunzător.
- Nu utilizați aparatul dacă accesoriile atașate acestuia sunt defecte. Înlocuiți-le imediat.
- Nu utilizați aparatul dacă întrerupătorul on/off nu funcționează.
- Decuplați aparatul de la priză atunci când nu-l folosiți și înainte de a-l curăța.
- Depozitați aparatul într-un loc care să nu fie la îndemâna copiilor și/sau a persoanelor cu capacități fizice, senzoriale sau mentale reduse, ori care nu au experiența sau cunoștințele necesare.
- Nu depozitați aparatul dacă este încă fierbinte.
- Asigurați-vă că praful, impuritățile sau alte obiecte străine nu blochează grilajul ventilatorului de pe aparat.
- Păstrați aparatul în stare bună. Verificați piesele mobile pentru a vedea dacă sunt nealiniat sau blocate și asigurați-vă că nu există piese rupte sau anomalii care pot afecta funcționarea corectă a aparatului.
- Nu lăsați niciodată aparatul nesupravegheat în timp ce este folosit.
- Nu utilizați aparatul pentru a usca animalele domestice sau sălbatice.
- Nu utilizați aparatul pentru a usca articole textile de nici un tip.

## INSTRUCȚIUNI DE UTILIZARE

### ÎNAINTE DE UTILIZARE:

- Asigurați-vă că ați îndepărtat toate ambalajele produsului.
- Unele piese ale aparatului au fost lubrifiate ușor. În consecință, la prima utilizare a produsului este posibil să observați fum. După o perioadă scurtă de timp, fumul va dispărea.

### UTILIZARE:

- Desfășurați complet cablul înainte de a-l introduce în priză.
- Conectați aparatul la rețeaua de alimentare.
- Ghidați aparatul pentru a orienta fluxul de aer în direcția dorită.
- Orientați difuzorul aparatului pentru a îndrepta fluxul de aer în direcția dorită.
- Porniți aparatul cu ajutorul selectorului de viteză.
- Selectați viteza dorită (D).
- Selectați temperatură dorită (E).

### CUM SE USUCĂ PĂRUL:

- Deplasați aparatul de jur împrejur în cercuri pentru a distribui aerul de-a lungul părului.
- Pentru rezultate optime, se recomandă să selectați viteza și temperatura minimă.

### FUNCȚIA IONIZARE:

- Aparatul poate genera ioni negativi.
- După ce aparatul este în funcțiune, acesta activează în mod automat generarea de ioni negativi.
- Ionii negativi sunt utili în înlăturarea electricității statice și a ondulării părului.

### SUFLU DE AER RECE:

- Această caracteristică asigură un flux de aer rece care ajută în a da formă părului.
- Apăsăți butonul pentru jet de aer rece (F) pentru a utiliza această funcție.

### DUPĂ CE AȚI TERMINAT DE UTILIZAT APARATUL:

- Închideți aparatul, mutând selectorul de viteză în poziția „0”.
- Deconectați aparatul de la rețeaua de alimentare.
- Curățați aparatul.

## **ACCESORII:**

### **ACCESORIU PENTRU CONCENTRAREA JETULUI DE AER (A):**

- Acest accesoriu este utilizat pentru a concentra fluxul de aer într-o singură zonă specifică.
- Atașați unitatea la produs prin apăsare până când auziți un clic (Fig.1).

### **ACCESORIU PENTRU DIFUZOR (B):**

- Acest accesoriu este utilizat pentru a armoniza fluxul de aer într-o singură zonă specifică.
- Atașați unitatea la produs prin apăsare până când auziți un clic. (Fig.1).

### **PROTECTOR TERMIC DE SIGURANȚĂ:**

- Aparatul are un dispozitiv de siguranță care previne supraîncălzirea sa.
- Atunci când aparatul se pornește și se oprește singur în mod repetat, din alte motive decât prin controlul termostatului, verificați pentru a vă asigura că nu există obstacole care să împiedice o intrare și evacuare corectă a aerului.
- Dacă aparatul se oprește singur și nu pornește din nou, deconectați-l de la rețeaua de alimentare și așteptați aproximativ 15 minute înainte de a-l reconecta. Dacă mașina nu pornește din nou, solicitați asistență tehnică autorizată.

## **CURĂȚARE**

- Deconectați aparatul de la sursa de alimentare și lăsați-l să se răcească înainte de a-l curăța.
- Curățați aparatul cu o cârpă umedă și câteva picături de detergent lichid, apoi uscați-l.
- Nu utilizați solvenți sau produse cu pH acid sau bazic, precum înălbitori sau produse abrazive, pentru curățarea aparatului.
- Nu permiteți ca apa sau orice alt lichid să pătrundă în gurile de aerisire pentru a evita deteriorarea pieselor interne ale aparatului.
- Nu scufundați niciodată aparatul în apă sau în orice alt lichid și nu lăsați apa să curgă pe acesta.
- Dacă aparatul nu este bine curățat, suprafața acestuia se poate deteriora, afectând în mod inevitabil durata de funcționare, devenind nesigur pentru utilizare.

### **CURĂȚAREA FILTRULUI:**

- Filtrul de intrare a aerului (C) trebuie curățat periodic pentru o bună funcționare a aparatului.

- Verificați filtrul periodic înainte de a conecta aparatul la rețea și îndepărtați orice fir de păr rămas sau murdărie folosind o cârpă umedă.

## Български

### СЕШОАР SHINING 2400 IONIC

#### ОПИСАНИЕ

- А Концентратор на въздух
- В Дифузер
- С Филтър
- D Селектор за скоростта
- E Селектор за температурата
- F Бутон за студен въздух

#### УПОТРЕБА И ПОДДРЪЖКА :

- Преди употреба развийте напълно защитния кабел на уреда.
- Не използвайте уреда при неправилно поставени приставки и филтри.
- Не използвайте уреда с дефектни приставки. Незабавно ги заменете.
- Не използвайте уреда при повреден блок за "вкл./изкл".
- Изключвайте уреда от мрежата, когато не е в употреба, както и преди почистване, монтаж, зареждане или смяна на приставките.
- Съхранявайте уреда далеч от достъпа на деца и/или хора с намалени физически, сензорни или умствени възможности, или от такива без опит и познания за боравене с него.
- Не съхранявайте уреда, ако все още е топъл.
- Проверете дали вентилационните решетки не са запушени от прах, нечистотии или други предмети.
- Поддържайте уреда в добро състояние. Проверете, дали подвижните части не са разцентровани или блокирани, дали няма счупени части и други подобни неизправности, които биха могли да повлияят на изправната работа на уреда.
- Не оставяйте уреда върху някаква е повърхност, докато е в работен режим.
- Не използвайте уреда за подсушаване на домашни любимци или животни.

- Не използвайте уреда за подсушаване на дрехи от какъвто и да било вид.

#### НАЧИН НА УПОТРЕБА

##### ЗАБЕЛЕЖКИ ПРЕДИ УПОТРЕБА:

- Уверете се, че изцяло сте отстранили опаковката на уреда.
- Някои части на уреда са леко смазани, поради което, при включване за първи път е възможно уредът да започне слабо да дими. Скоро след това, димът ще изчезне.

##### УПОТРЕБА:

- Преди употреба развийте напълно защитния кабел на уреда.
- Включете уреда в електрическата мрежа.
- Насочете уреда така, че да ориентирате течението на въздуха в желаната от Вас посока.
- Насочете дифузора на уреда, за да насочите въздухопотока в желаната от Вас посока.
- Задействайте уреда чрез селектора за скорост.
- Изберете желаната от Вас скорост (D).
- Изберете желаната температура (E).

##### КАК ДА ИЗСУШИМ КОСАТА:

- Движете уреда с кръгови движения, за да разпределите въздуха по равномерен начин.
- За да получите отлични резултати препоръчваме да използвате най-ниските скорост и температура.

##### НАСТРОЙКА "ЙОНИЗАТОР":

- Уредът може да произвежда негативни йони.
- При включване на уреда, той автоматично активира генерацията на отрицателни йони.
- Отрицателните йони са полезни за премахване на статичната енергия, като намаляват чувливостта на косата.

##### УДАРНО ПОДАВАНЕ НА СТУДЕН ВЪЗДУХ:

- Тази функция подава студена струя въздух, спомагаща за оформянето на косата.
- За да използвате тази функция, натиснете бутона за студен въздух (F).

## **СЛЕД ПРИКЛЮЧВАНЕ НА РАБОТАТА С УРЕДА:**

- Изключвайте уреда, като поставите бутона селектора на скоростта в положение "0"
- Изключете уреда от електрическата мрежа.
- Почистете уреда.

## **ПРИСТАВКИ:**

### **ПРИСТАВКА КОНЦЕНТРАТОР НА ВЪЗДУХ (А):**

- Тази приставка служи за съсредоточаване на струята въздух в една определена зона.
- Съединете приставката с уреда чрез натискане, докато чуete щрак (Fig.1).

### **ПРИСТАВКА ДИФУЗЕР (В):**

- Тази приставка служи за уеднаквяване на въздушната струя в определена зона.
- Съединете приставката с уреда чрез натискане, докато се чуе изщракване. (Fig.1).

## **МЕХАНИЗЪМ ЗА АВТОМАТИЧНО ИЗКЛЮЧВАНЕ ПРИ ПРЕГРЯВАНЕ:**

- Уредът е снабден със защитен механизъм, предпазващ го от всякакъв вид прегряване.
- Когато уредът се включва и изключва последователно, и причината не е в термостата на околната температура, проверете да няма предмети, пречатстващи или затрудняващи свободното влизане и излизане на въздуха.
- Ако уредът се изключи автоматично и не се включи повторно, извадете щепсела от ел. контакт, изчакайте около 15 минути и го включете отново. Ако и тогава не работи, обърнете се към оторизиран сервиз за техническо обслужване.

## **ПОЧИСТВАНЕ**

- Преди почистване изключете уреда от захранващата мрежа и го оставете да се изстине.
- Почистете уреда с влажна кърпа, напоена с няколко капки миеш препарат, след което го подсушете.
- За почистването на уреда не използвайте разтворители и препарати с киселинен или основен рН фактор, като белина и абразивни продукти.

- Не допускате проникването на вода през вентилационните отвори; в противен случай може да предизвикате повреда на работните части във вътрешността на уреда.

- Не потапяйте уреда във вода или друга течност, и не го поставяйте под течаща вода.

- Уредът следва да се поддържа чист. В противен случай повърхността му може да се повреди, и това да съкрати безвъзвратно експлоатационния му живот, а също и да стане причина за възникване на опасно положение.

## **ПОЧИСТВАНЕ НА ФИЛТЪРА:**

- От време на време филтърът на входа (С) на въздуха следва да се почиства, за да се обезпечи правилна работа на уреда.
- Периодично преглеждайте филтъра, преди да включите уреда към мрежата, и премахнете от него всякакви остатъци от коса или нечистотии, като си служите с влажна кърпа.

## خفقة هواء بارد:

توفر هذه الوظيفة تدفق الهواء البارد، للمساعدة في تصفيف الشعر.

لاستخدام هذه الميزة اضغطي على زر خفقة الهواء البارد (F)

بعد الانتهاء من استعمال الجهاز:

أطفئ الجهاز، وذلك بوضع محدد السرعة في الوضع "0".

افصل قابس الجهاز من مصدر التيار الكهربائي.

نظف الجهاز.

## الملحقات:

ملحق مكثف الهواء (A):

يستخدم هذا الملحق لتكيز تدفق الهواء في منطقة معينة.

قم بتركيب الملحق بالجهاز عن طريق الضغط حتى سماع صوت نقرة (Fig.1).

ناشر هواء ملحق (B):

يستخدم هذا الملحق لتنسيق تدفق الهواء في منطقة معينة.

قم بتركيب الملحق بالجهاز عن طريق الضغط حتى سماع صوت نقرة (Fig.1).

واقى حراري للسالمة

تم تجهيز الجهاز بجهاز حراري للسالمة يحمي الجهاز من أي زيادة يف التسخين.

عندما يشتغل الجهاز ويفصل بالتناوب، وال يكون هذا نتيجة عمل منظم الحرارة يف الغرفة، تحقق من عدم وجود عائق مینع أو يعيق الدخول أو الخروج العادي للهواء

إذا يفصل الجهاز من تلقاء نفسه وال يعود للتشغيل، بارش يفصل قابسه من التيار الكهربائي، وانتظر حوالي ١٥ دقيقة قبل إعادة توصيله من جديد، وإذا استمر بدون تشغيل، اذهب

إلى إحدى مراكز خدمات الصيانة التقنية الملمتمة.

التنظيف

افصل قابس الجهاز من التيار الكهربائي واتركه يرد قبل البدء بأي عملية تنظيف.

نظف الجهاز بقطعة قماش مبللة ومشرية ببضع قطرات من المنظف ومن ثم جففه.

لا تستخدم مذبيبات ولا منتجات بعنصر هيدروجيني حامضي أو أساسي مثل المبيض ولا منتجات كاشطة.

لا ترك ماء أو سائل آخر يدخل من خلال فتحات التهوية لمنع الأضرار في الأجزاء التشغيلية الداخلية للجهاز.

لا تغطس الجهاز في الماء أو سائل آخر، ولا تضعه تحت الحنفية.

إذا لم يتم حفظ الجهاز في حالة جيدة من النظافة، فإن سطحه قد يتلف ويؤثر لا محالة على مدة عمر الجهاز ويؤدي إلى وضع خطر.

## تنظيف المرشح:

يجب تنظيف مرشح مدخل الهواء بشكل دوري للتشغيل السليم للجهاز.

راجع المرشح بشكل دوري، قبل توصيل الجهاز بالتيار، وقم بإزالة أي بقايا من الشعر أو الأوساخ منه، باستخدام قطعة قماش مبللة.

## العربية

مجفف الشعر

### SHINING 2400 IONIC

#### الوصف

- A مكثف هواء
- B ناشر الهواء
- C مرشح
- D عنصر التحكم بالسرعة
- E عنصر التحكم درجة الحرارة
- F زر خفقة هواء بارد

#### الاستخدام والعناية:

قبل كل استعمال، انشر بالكامل سلك التيار الكهربائي للجهاز.  
لا تستعمل الجهاز إذا لم تكن أدواته الملحقة مركبة بالشكل الصحيح.  
لا تستعمل الجهاز إذا كانت الأدوات الملحقة المركبة به فيها عيوب. اشرع باستبدالها على الفور.  
لا تستعمل الجهاز إذا كانت أداة التشغيل/الإيقاف لا تعمل.  
افصل قابس الجهاز من التيار الكهربائي عندما لا يكون قيد الاستعمال وقبل القيام بأي عملية تنظيف أو ضبط أو شحن أو تغيير الأدوات الملحقة.  
احفظ هذا الجهاز بعيداً عن متناول الأطفال و/أو الأشخاص الذين يعانون من انخفاض قدراتهم الجسدية والحسية أو العقلية أو نقص الخبرة والمعرفة.  
لا تخزن الجهاز إذا كان لا يزال ساخناً.  
تحقق من أن شبكات تهوية الجهاز غير مسدودة من غبار أو أوساخ أو غيرها من الأشياء.  
حافظ على الجهاز في حالة جيدة. تأكد من أن الأجزاء المتحركة لا تخرج عن الصف أو مسدودة، وعدم وجود أجزاء مكسورة أو غيرها من الظروف التي قد تؤثر على حسن أداء الجهاز.  
لا تترك الجهاز يشتغل موضوعاً على سطح ما.  
لا تستعمل الجهاز لتجفيف الحيوانات الأليفة أو غيرها من الحيوانات.  
لا تستعمل الجهاز لتجفيف قطع المنسوجات من أي نوع.  
طريقة الاستخدام

#### ملاحظات أولية للاستعمال:

تأكد من إزالة جميع مواد التعبئة والتغليف من المنتج.  
لقد تم تزييت بعض أجزاء الجهاز قليلاً، لذلك عند تشغيل الجهاز لأول مرة قد ينبعث دخان خفيف. بعد وقت قصير سيتوقف هذا الدخان.

#### الاستعمال:

- انشر السلك بالكامل قبل توصيل القابس.
- أوصل قابس الجهاز بالتيار الكهربائي.
- قم بتوجيه الجهاز لتوجيه تدفق الهواء إلى الاتجاه المطلوب.
- قم بتوجيه موزع الجهاز لتوجيه تدفق الهواء إلى الاتجاه المطلوب.
- قم بتشغيل الجهاز وذلك بتحريك مفتاح التحكم بالسرعة
- حدد السرعة المطلوبة (D).
- حدد درجة الحرارة المطلوبة (E).

#### كيفية تجفيف الشعر:

قم بتحريك الجهاز دائرياً لتوزيع الهواء بالتساوي على الشعر.  
للحصول على أفضل النتائج، ننصح باختيار درجة الحرارة والسرعة الدنيا.

#### وظيفة المؤين:

يمكن للجهاز توليد أيونات سالبة.  
عند تشغيل الجهاز، فإنه ينشط تلقائياً توليد الأيونات السالبة.  
والأيونات السالبة هي مفيدة لإزالة الكهرباء الساكنة مما يقلل من تجعد الشعر.

## Español

### GARANTÍA Y ASISTENCIA TÉCNICA

Este producto goza del reconocimiento y protección de la garantía legal de conformidad con la legislación vigente. Para hacer valer sus derechos o intereses debe acudir a cualquiera de nuestros servicios de asistencia técnica oficiales.

Podrá encontrar el más cercano accediendo al siguiente enlace web: <http://taurus-home.com/>

También puede solicitar información relacionada poniéndose en contacto con nosotros por el teléfono que aparece al final de este manual.

Puede descargar este manual de instrucciones y sus actualizaciones en <http://taurus-home.com>

## Català

### GARANTIA I ASSISTÈNCIA TÈCNICA

Aquest producte gaudeix del reconeixement i protecció de la garantia legal de conformitat amb la legislació vigent. Per fer valer els seus drets o interessos ha d'acudir a qualsevol dels nostres serveis d'assistència tècnica oficials.

Podrà trobar el més proper accedint al següent enllaç web: <http://taurus-home.com/>

També pot demanar informació relacionada posant-se en contacte amb nosaltres al telèfon que apareix al final d'aquest manual.

Podeu descarregar aquest manual d'instruccions i les seves actualitzacions a <http://taurus-home.com>

## English

### WARRANTY AND TECHNICAL ASSISTANCE

This product enjoys the recognition and protection of the legal guarantee in accordance with current legislation. To enforce your rights or interests you must go to any of our official technical assistance services.

You can find the closest one by accessing the following web link: <http://taurus-home.com/>

You can also request related information by contacting us.

You can download this instruction manual and its updates at <http://taurus-home.com/>

## Français

### GARANTIE ET ASSISTANCE TECHNIQUE

Ce produit est reconnu et protégé par la garantie établie conformément à la législation en vigueur. Pour faire valoir vos droits ou intérêts, vous devrez vous adresser à l'un de nos services d'assistance technique agréés.

Pour savoir lequel est le plus proche, vous pouvez accéder au lien suivant : <http://taurus-home.com/>

Vous pouvez aussi nous contacter pour toute information.

Vous pouvez télécharger ce manuel d'instructions et ses mises à jour sur <http://taurus-home.com/>

## Deutsch

### GARANTIE UND TECHNISCHER SERVICE

Dieses Produkt ist von der gesetzlichen Garantie gemäss der geltenden Gesetzgebung geschützt. Um Ihre Rechte und Interessen geltend zu machen, müssen Sie eines unserer offiziellen Servicezentren aufsuchen.

Über folgenden Link finden Sie ein Servicezentrum in Ihrer Nähe: <http://taurus-home.com/>

Sie können auch Informationen anfordern, indem Sie sich mit uns in Verbindung setzen.

Sie können dieses Benutzerhandbuch und seine Aktualisierungen unter <http://taurus-home.com/>

## Italiano

### GARAZIA E ASSISTENZA TECNICA

Questo prodotto possiede il riconoscimento e la protezione della garanzia legale di conformità con la legislazione vigente. Per far valere i suoi diritti o interessi, dovrà rivolgersi a uno qualsiasi dei nostri servizi ufficiali di assistenza tecnica.

Può trovare il più vicino cliccando sul seguente link: <http://taurus-home.com/>

Inoltre, può richiedere informazioni mettendosi in contatto con noi.

Può scaricare questo manuale di istruzioni e i suoi aggiornamenti da <http://taurus-home.com/>

## Português

### GARANTIA E ASSISTÊNCIA TÉCNICA

Este produto goza do reconhecimento e proteção da garantia legal em conformidade com a legislação em vigor. Para fazer valer os seus direitos ou interesses, deve recorrer sempre aos nossos serviços oficiais de assistência técnica.

Poderá encontrar o mais próximo de si através do seguinte website: <http://taurus-home.com/>

Também pode solicitar informações relacionadas, pondo-se em contacto connosco.

Pode fazer o download deste manual de instruções e suas atualizações em <http://taurus-home.com/>

## Català

### GARANTIA I ASSISTÈNCIA TÈCNICA

Aquest producte gaudeix del reconeixement i protecció de la garantia legal de conformitat amb la legislació vigent. Per fer valer els seus drets o interessos ha d'acudir a qualsevol dels nostres serveis d'assistència tècnica oficials.

Podrà trobar el més proper accedint al següent enllaç web: <http://taurus-home.com/>

També pot demanar informació relacionada posant-se en contacte amb nosaltres al telèfon que apareix al final d'aquest manual.

Podem descarregar aquest manual d'instruccions i les seves actualitzacions a <http://taurus-home.com>

## Nederlands

### GARANTIE EN TECHNISCHE ONDERSTEUNING

Dit product valt onder de legale garantievoorwaarden zoals bepaald in de actuele wetgeving. Om een beroep te doen op uw rechten of aanspraken kunt u contact opnemen met onze officiële technische service.

U kunt de dichtstbijzijnde technische service vinden op de website: <http://taurus-home.com/>

Voor verdere informatie kunt u ook contact met ons opnemen.

U kunt deze gebruiksaanwijzing en eventuele actualiseringen ervan downloaden via <http://taurus-home.com/>

## Polski

### GWARANCJA I SERWIS TECHNICZNY

Ten produkt jest uznawany i chroniony prawną gwarancją zgodnie z obowiązującymi przepisami. W celu wyegzekwowania swoich prawa lub interesów, należy udać się do dowolnego z naszych oficjalnych usług pomocy technicznej.

Najbliższy punkt można znaleźć, korzystając z poniższego linku: <http://taurus-home.com/>

Można również poprosić o informacje, kontaktując się z nami.

Można też pobrać niniejszą instrukcję obsługi i jej aktualizacje na <http://taurus-home.com/>

## Ελληνικά

### ΕΓΓΥΗΣΗ ΚΑΙ ΤΕΧΝΙΚΗ ΥΠΟΣΤΗΡΙΞΗ

Το παρόν προϊόν αναγνωρίζεται και προστατεύεται από τη νόμιμη εγγύηση συμμόρφωσης προς την ισχύουσα νομοθεσία. Για να διεκδικήσετε τα δικαιώματα ή συμφέροντά σας πρέπει να απευθυνθείτε σε οποιοδήποτε από τα επίσημα γραφεία μας τεχνικής υποστήριξης.

Για να βρείτε το πιο κοντινό σε εσάς, ανατρέξτε στην ιστοσελίδα: <http://taurus-home.com/>

Μπορείτε επίσης να ζητήσετε πληροφορίες, επικοινωνώντας μαζί μας.

Μπορείτε να «κατεβάσετε» από το διαδίκτυο το παρόν εγχειρίδιο οδηγιών και τις σχετικές ενημερώσεις του στο <http://taurus-home.com/>

## Русский

### ГАРАНТИЯ И ТЕХНИЧЕСКАЯ ПОДДЕРЖКА

Этот продукт защищен юридической гарантией в соответствии с действующим законодательством. Чтобы обеспечить соблюдение ваших прав или интересов, вы должны обратиться в любую из наших официальных служб по технической поддержке клиентов.

Вы можете найти ближайшие из центров, пройдя по следующей веб-ссылке: <http://taurus-home.com/>

Вы также можете запросить соответствующую информацию, связавшись с нами (см. последнюю страницу руководства).

Вы можете скачать это руководство и обновления к нему по адресу <http://taurus-home.com/>



## Română

### GARANȚIE ȘI ASISTENȚĂ TEHNICĂ

Acest produs beneficiază de recunoașterea și protecția garanției legale în conformitate cu legislația în vigoare. Pentru a vă exercita drepturile sau interesele, trebuie să vă adresați unuia dintre serviciile noastre oficiale de asistență tehnică.

Puteți găsi cel mai apropiat serviciu de asistență tehnică accesând următorul link web: <http://taurus-home.com/>

De asemenea, puteți solicita informații conexe, contactând-ne (consultați ultima pagină a manualului).

Puteți descărca acest manual de instrucțiuni și actualizările sale la <http://taurus-home.com/>

## Български

### ГАРАНЦИЯ И ТЕХНИЧЕСКА ПОМОЩ

Настоящият продукт има законна гаранция, в съответствие с действащото законодателство. За да упражните правата си на потребител следва да се насочите към някой от нашите оторизирани сервиси.

Най-близкия до Вас сервиз можете да откриете на следния линк: <http://taurus-home.com/>

Също така, можете да потърсите информация, свързвайки се с нас (вижте на последната страница на наръчника).

Наръчника с указания и неговите осъвременявания можете да свалите на следния <http://taurus-home.com/>

## العربية

### الضمان والمساعدة التقنية

يحظى هذا المنتج بالاعتراف والحماية من الضمان القانوني وفقاً للتشريعات النافذة. لطلب حقوقك أو مصالحك يجب عليك مراجعة أي

مركز من مراكزنا لخدمات المساعدة التقنية الرسمية.

يمكنك العثور على الأقرب عن طريق الدخول إلى رابط

الموقع التالي:

<http://taurus-home.com> (حسب العلامة التجارية)

كما يمكنك طلب المعلومات ذات الصلة عن طريق الاتصال

بنا عبر الهاتف.

ويمكنك تحميل دليل التعليمات هذا وتحديثاته على الموقع

<http://taurus-home.com>

<b>COUNTRY</b>	<b>ADDRESS</b>	<b>PHONE</b>
<b>Algeria</b>	Zone d'Activite, N° 62, Constantine	213770777756
<b>Argentina</b>	Av. del Libertador 1298, (B1638BEY), Vicente López (Pcia. Buenos Aires)	541153685223
<b>Belgium</b>	Mariëndonkstraat 5, 5154 EG, Elshout	31620401500
<b>Benin</b>	359 Av. Steinmetz, 1930, Cotonou	0299-21313798
<b>Bulgaria</b>	265, Okolovrasten Pat, Mladost 4, 1766, Sofia	35929211120 / 35929211193
<b>Burkina Faso</b>	Avenue Bassawarga, 01 BP915, Ouagadougou	226 25301038
<b>Congo (Republic of)</b>	98 Blvd General Charles de Gaulle, Pointe Noire	242066776656
<b>Cyprus</b>	20, Bethlehem Str. / P.O.Box 20430, 2033, Strovolos	35722711300
<b>Czech Republic</b>	Milady Horakove 357/4, 568 02, Svitavy	420 461 540 130
<b>Democratic Republic of the Congo</b>	AV. Pont Canale N° 3440, Kinshasa	00243-991223232
<b>Equatorial Guinea</b>	SN Av Patricio Lumumba y C/ Jesus B, Bata	00240 333 082958 / 00240 333 082453
<b>Equatorial Guinea</b>	Calle de las Naciones Unidas, PO box 762, Malabo	240333082958 / 240333082453
<b>España</b>	Avda Barcelona, S/N, 25790 Oliana (Lleida) atencioncliente@taurus.es	902 118 050
<b>Ethiopia</b>	Lideta Sub City Kebele 10 H.NO 124, Addis Ababa	+251 11 5518300
<b>France</b>	Za les bas musats 18, 89100, Malay-le-Grand	03 86 83 90 90
<b>Gabon</b>	BP 574, Port-Gentil Centre-ville	24101552689 / 24101560698
<b>Ghana</b>	Ederick Place, Accra-Ghana	302682448 / 302682404
<b>Gibraltar</b>	11 Horse Barrack Lane, 54000, Gibraltar	00350 200 75397 / 00350 200 41023
<b>Greece</b>	Sapfous 7-9, 10553, Athens	+30 21 0373 7000
<b>Guinea</b>	BP 206, GN, Conakry	(224) 622204545
<b>Hong Kong</b>	Unit H,13/F., World Tech Centre, Hong kong	(852) 2448 0116 / 9197 3519
<b>Hungary</b>	Késmárk utca 11-13, 1158, Budapest	+36 1 370 4519
<b>India</b>	C-175, Sector-63, Noida, Gautam Budh Nagar - 201301, Delhi	(+91) 120 4016200
<b>Ivory Coast</b>	01 Rue Des Carrossiers-Zone 3, B.P 3747, Abidjan 01 (RCI)	22521251820 / 225 21 353494
<b>Jordan</b>	28 Basman St Down town, Amman	+962 6 46 222 68
<b>Kuwait</b>	P.O. BOX 3379 hawally, 32034, Hawally	+965 2200 1010
<b>Lebanon</b>	Damascus Highway; Sciale Building, Jamhour	9615922963
<b>Luxembourg</b>	Mariëndonkstraat 5, 5154 EG, Elshout	31620401500
<b>Mali</b>	BP E2900, Dravela Bolibana	223227216 / 223227259

<b>Marruecos</b>	Big distribution society 4 Rue 13 Lot. Smara Oulfa, Casablanca	(+212) 522 89 40 21
<b>Mauritania</b>	134 Avenue Gamal Abdener Ilot D, Nouakchott	2225254469 / 2225251258
<b>Mexico</b>	Rosas Moreno N° 4-203 Colonia de San Rafael C.P. 06470 – Delegación Cuauhtémoc, Ciudad de México	(+52) 55 55468162
<b>Montenegro</b>	Rastovac bb, 81400, Niksic	+382 40 217 055
<b>Netherlands</b>	Mariëndonkstraat 5, 5154 EG, Elshout	31620401500
<b>Nigeria</b>	8, Isaac; John Str,G.R.A Ikeja Lagos	23408023360099
<b>Paraguay</b>	Denis Roa 155 c/ Guido Spano, Asunción	21665100
<b>Peru</b>	Calle los Negocios 428, Surquillo, Lima	(511) 421 6047
<b>Portugal</b>	Avenida Rainha D. Amélia, nº12-B, 1600-677, Lisboa	+351 210966324
<b>Romania</b>	Dudesti Pantelimon 23, 410554, Bucharest	031.805.49.58
<b>Serbia</b>	Rastovac bb, 81400, Niksic	+382 40 217 055
<b>Slovakia</b>	Milady Horakove 357/4, 568 02, Svitavy	420 461 540 130
<b>Southafrica</b>	Unit 25 & 26, San Croy Office Park, Die Agora Road, Croydon, Kempton Park, 1619, Johannesburg	(+27) 011 392 5652
<b>Tunisia</b>	2, Rue de Turquie, Tunis	21671333066
<b>Ukraine</b>	Block 6, Ap Housing Estate Topol-2, B, 49000, Dnepropetrovsk	380563704161 / 380563704161
<b>United Arab Emirates</b>	P.O.BOX 8543, Dubai	14506246200
<b>Uruguay</b>	Luis Alberto de Herrera 3468, 11600, Montevideo	598 2209 28 00
<b>Vietnam</b>	Lot 7 Ind. Zone for, Ha Noi	84437658111 / 84437658110

**taurus**

Avda. Barcelona, s/n  
25790 Oliana  
Spain

Rev. 05/05/20