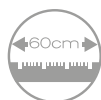
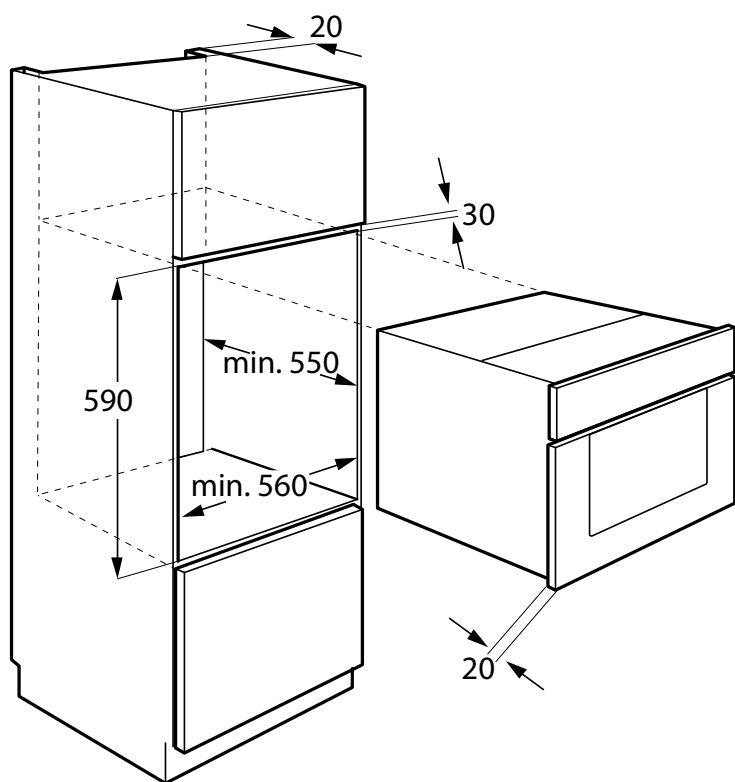


Alto 60 cm**Horno eléctrico MULTIFUNCIÓN****70 L de capacidad**

POTENCIAS

Clase energética A	
Capacidad total (L)	70
Potencia máxima (W)	3000
Rango de temperatura (°C)	50 - 250
Sistema de enfriamiento forzado	

MEDIDAS Alto x Ancho x Profundo

MEDIDAS producto	59,5 x 59,5 x 54 cm
MEDIDAS encastre	59 x 56 x 55 cm

CARACTERÍSTICAS

Acabado ACERO INOXIDABLE de alta calidad
Control mecánico

8 funciones:

- Defrost (descongelación)
- Calentador inferior
- Calentador convencional
- Calentador convencional + ventilador
- Grill
- Grill doble
- Grill doble + ventilador
- Lámpara

Control de tiempo integrado

Puerta de doble acristalamiento

Accesorios (Rejilla metálica, bandeja de horno, cable de alimentación)

Tirador de acero inoxidable