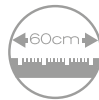
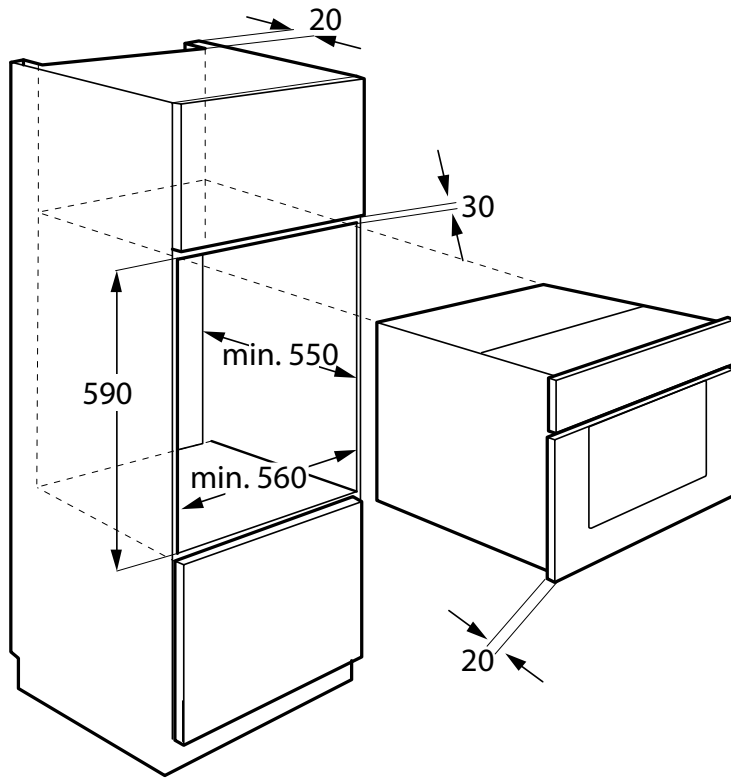


Alto 60 cm

Horno eléctrico MULTIFUNCIÓN

65 L de capacidad



POTENCIAS

| | |
|---------------------------------|----------|
| Clase energética A | |
| Capacidad total (L) | 65 |
| Potencia máxima (W) | 3000 |
| Rango de temperatura (°C) | 50 - 250 |
| Sistema de enfriamiento forzado | |

MEDIDAS Alto x Ancho x Profundo

| | |
|------------------|---------------------|
| MEDIDAS producto | 59,5 x 59,5 x 54 cm |
| MEDIDAS encastre | 59 x 56 x 55 cm |

CARACTERÍSTICAS

Acabado CRYSTAL BLACK e ACERO INOXIDABLE

Control electrónico

Display digital LED

Vapor i-cleaning technology

9 funciones:

- Defrost (descongelación)
- Modo pizza
- Calentador convencional
- Calentador convencional + Ventilador
- Grill
- Grill doble
- Grill doble + Ventilador
- Turbo
- Lámpara

Control de tiempo integrado

Puerta de doble acristalamiento

Guía telescópica extraíble

Mandos escamoteables

Accesorios (Rejilla metálica, bandeja de horno, cable de alimentación)

Tirador de acero inoxidable