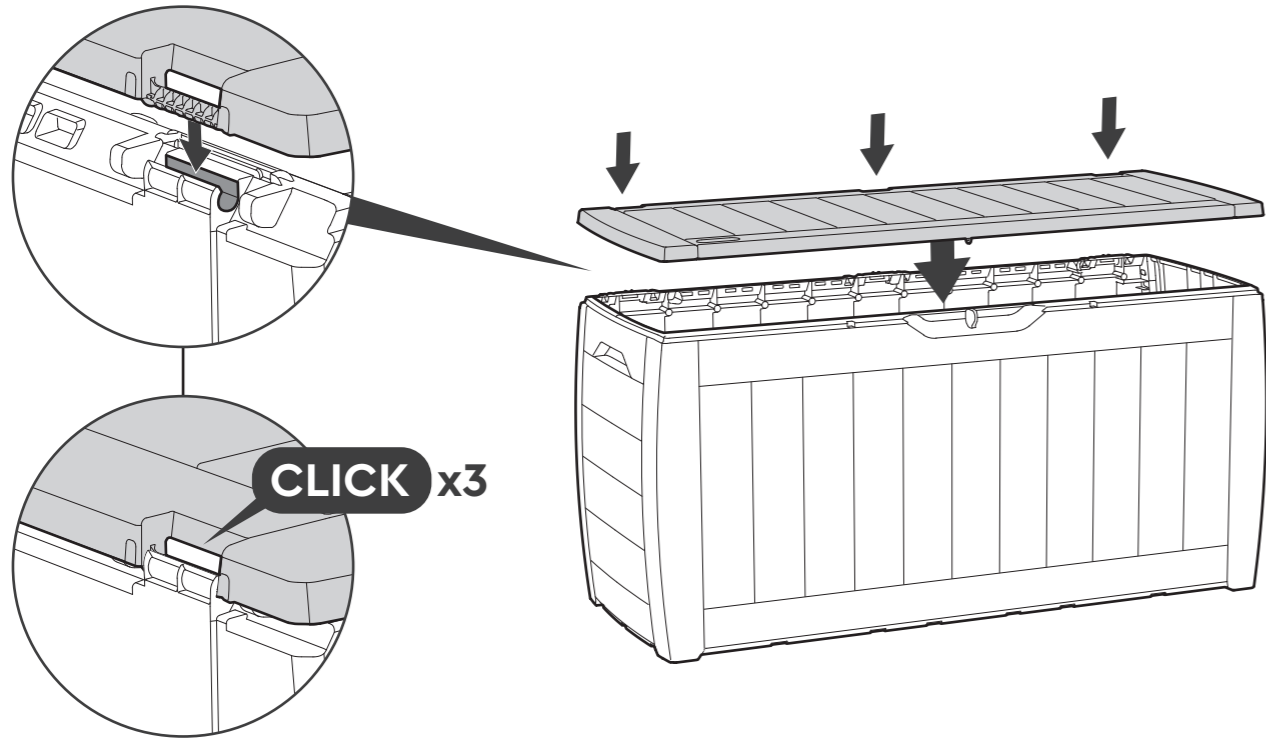
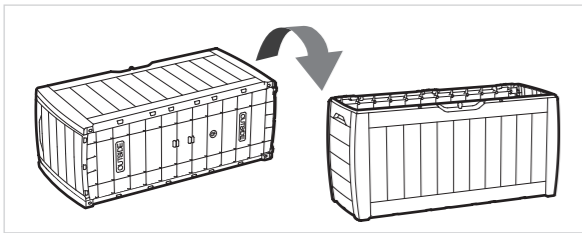


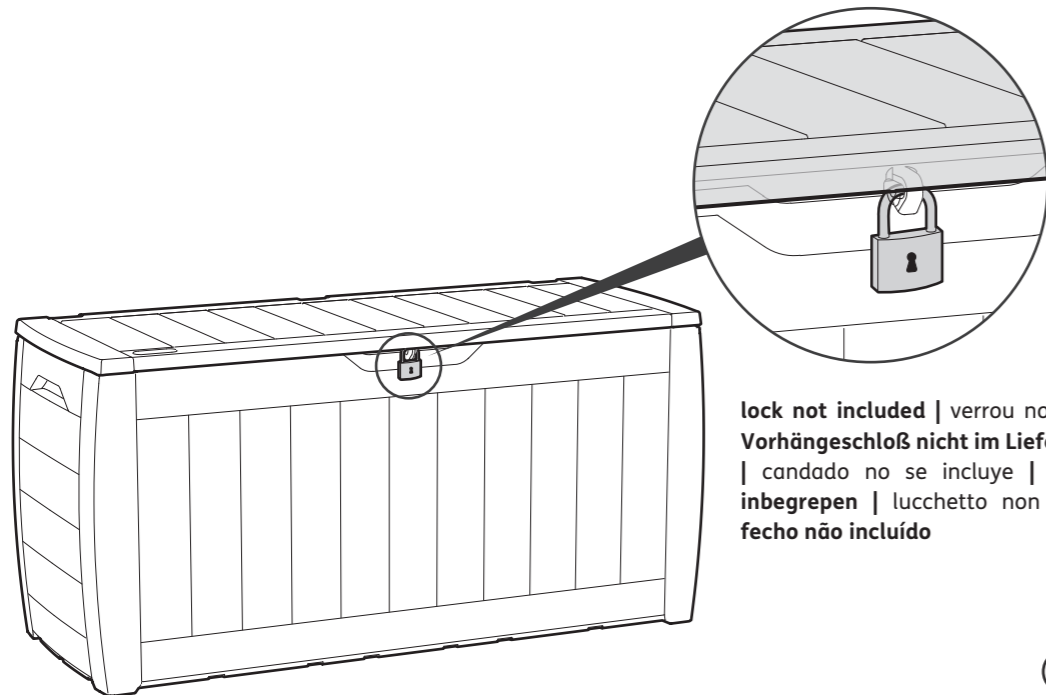
5

OC (x1)



6

OPTION | OPTION | OPCIÓN | OPTION | OPTIE | OPZIONE | OPÇÃO



lock not included | verrou non inclus | Vorhängeschloß nicht im Lieferumfang | candado no se incluye | slot niet inbegrepen | lucchetto non incluso | fecho não incluído



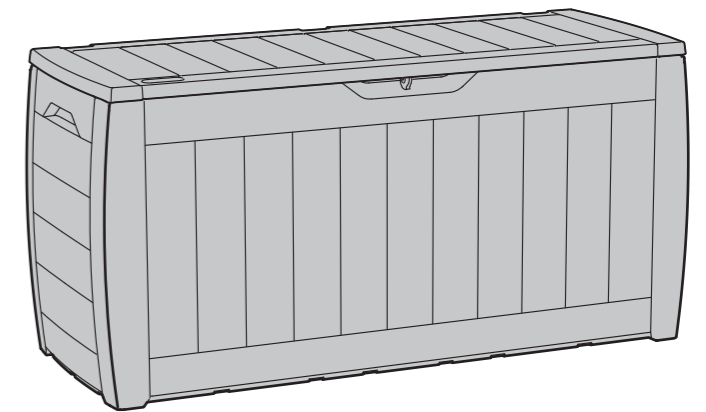
* "Keter" Créez des espaces de vie incroyables



Create amazing spaces™

HOLLYWOOD 270L | 71 US GAL

ASSEMBLY INSTRUCTIONS | INSTRUCTIONS DE MONTAGE | MONTAGEANLEITUNG | MONTAGEVOORSCHRIFT | INSTRUCCIONES DE MONTAJE | ISTRUZIONI DI MONTAGGIO | INSTRUÇÕES DE MONTAGEM



5014550



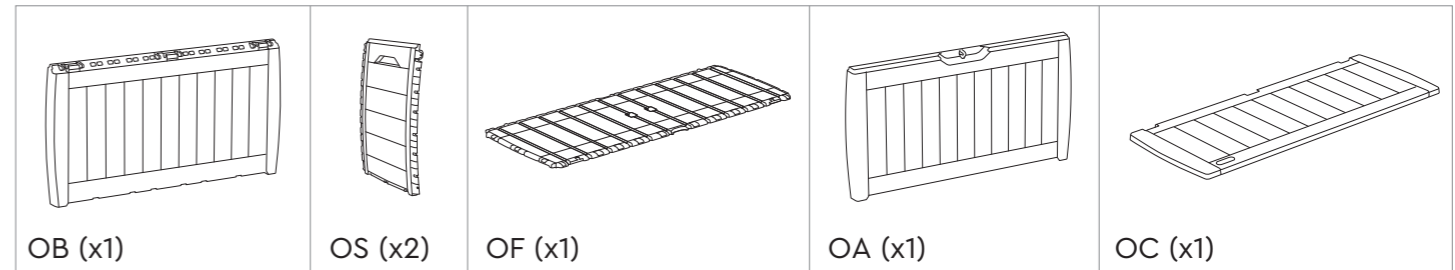
US, Canada: (EN/FR)
keter.com/en-us/contact-us.html
Tel: +1-888-374-4262
Email: NACS@keter.com
UK
Tel: +44-121-506-0008, CSUK@keter.com
Mon - Fri | 8am - 4pm

Other European Countries
Autres pays européens
Tel: +31-1612-28301
Fax: +31-1612-28322

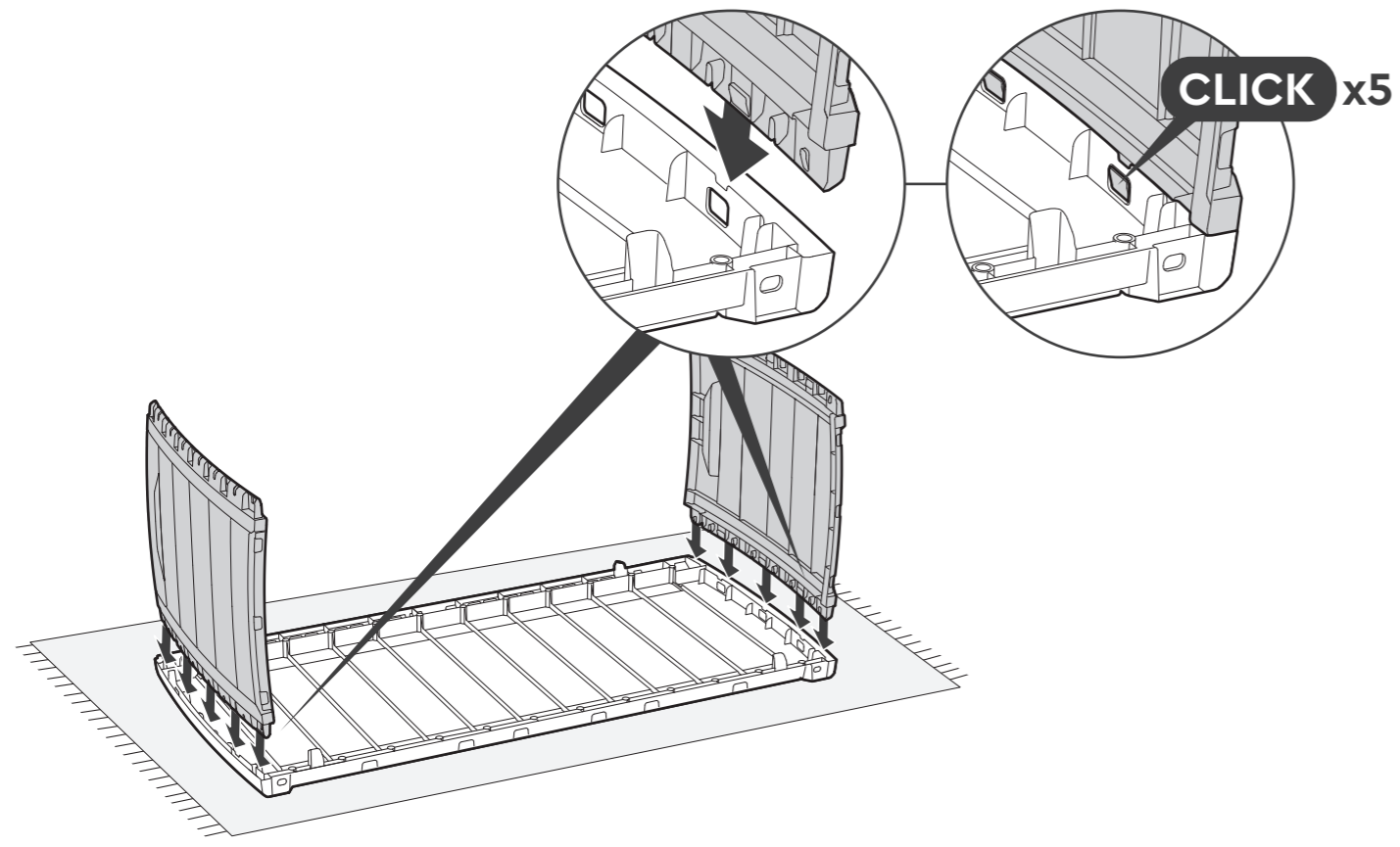
* à monter soi-même

ASSEMBLY PARTS | PIÈCES À ASSEMBLER | PIEZAS DE ENSAMBLE | MONTAGETEILE | PARTI DA MONTARE | ONDERDELEN | PEÇAS DE MONTAGEM

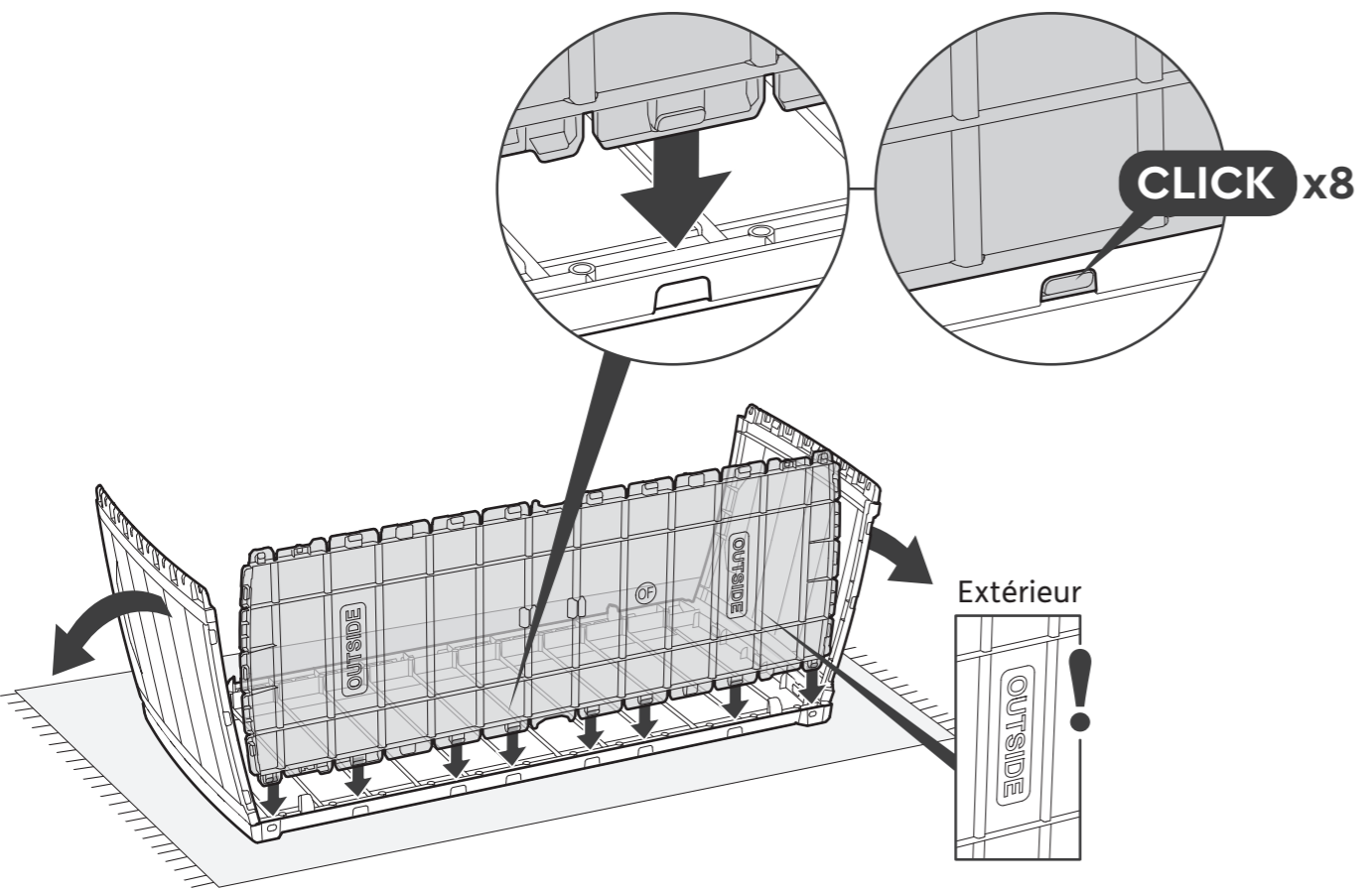
Please check all parts and components to ensure that there are no damages or missing items BEFORE starting the construction of the product | Assurez-vous que les parties et les éléments ne sont pas endommagés et qu'aucun ne manque AVANT de commencer le montage de ce produit | Bitte überprüfen Sie alle Einzelteile und jegliches Zubehör, um sicherzugehen, dass keine Teile beschädigt sind oder fehlen, BEVOR Sie mit der Montage des Produkts beginnen | Controleer alle onderdelen en componenten om te verzekeren dat er geen schade of ontbrekende items zijn VOOR dat u het product in elkaar begint te zetten | ANTES de comenzar la construcción del producto, compruebe todas las partes y componentes para asegurarse de que no hay daños y de que no falta ningún elemento | Si prega di controllare tutti i pezzi ed i componenti per accertarsi che non ci siano danni o elementi mancanti PRIMA di montare il prodotto Por favor, verifique todas as peças e componentes para garantir que não há danos ou itens incompletos ANTES de iniciar a construção do produto



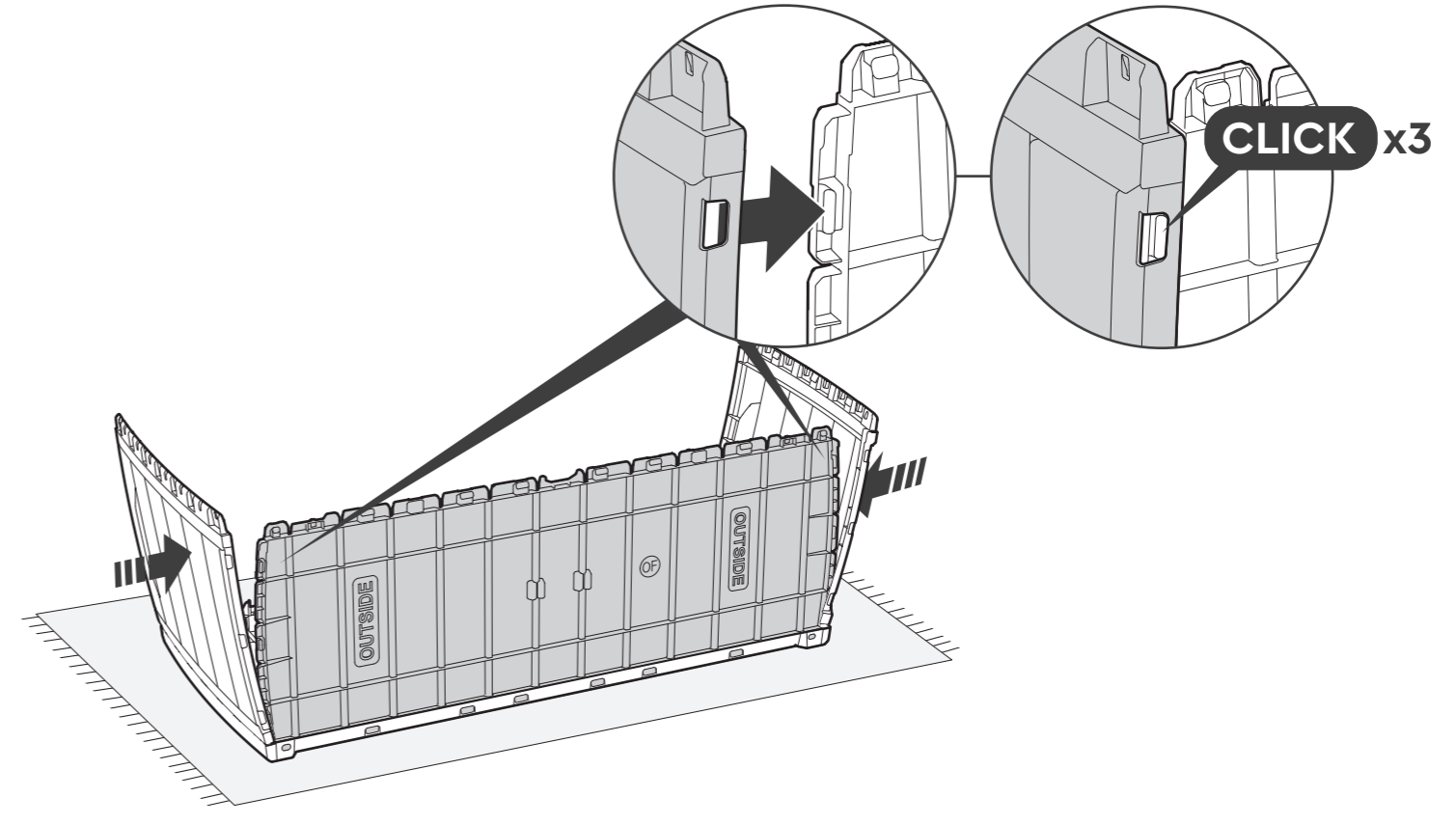
1 OS (x2) OB (x1)



2 OF (x1)



3



4 OA (x1)

