

OMNIA M 3.2

Bomba de calor aerotérmica compacta aire-agua



VER ÍNDICE PÁGINA SIGUIENTE

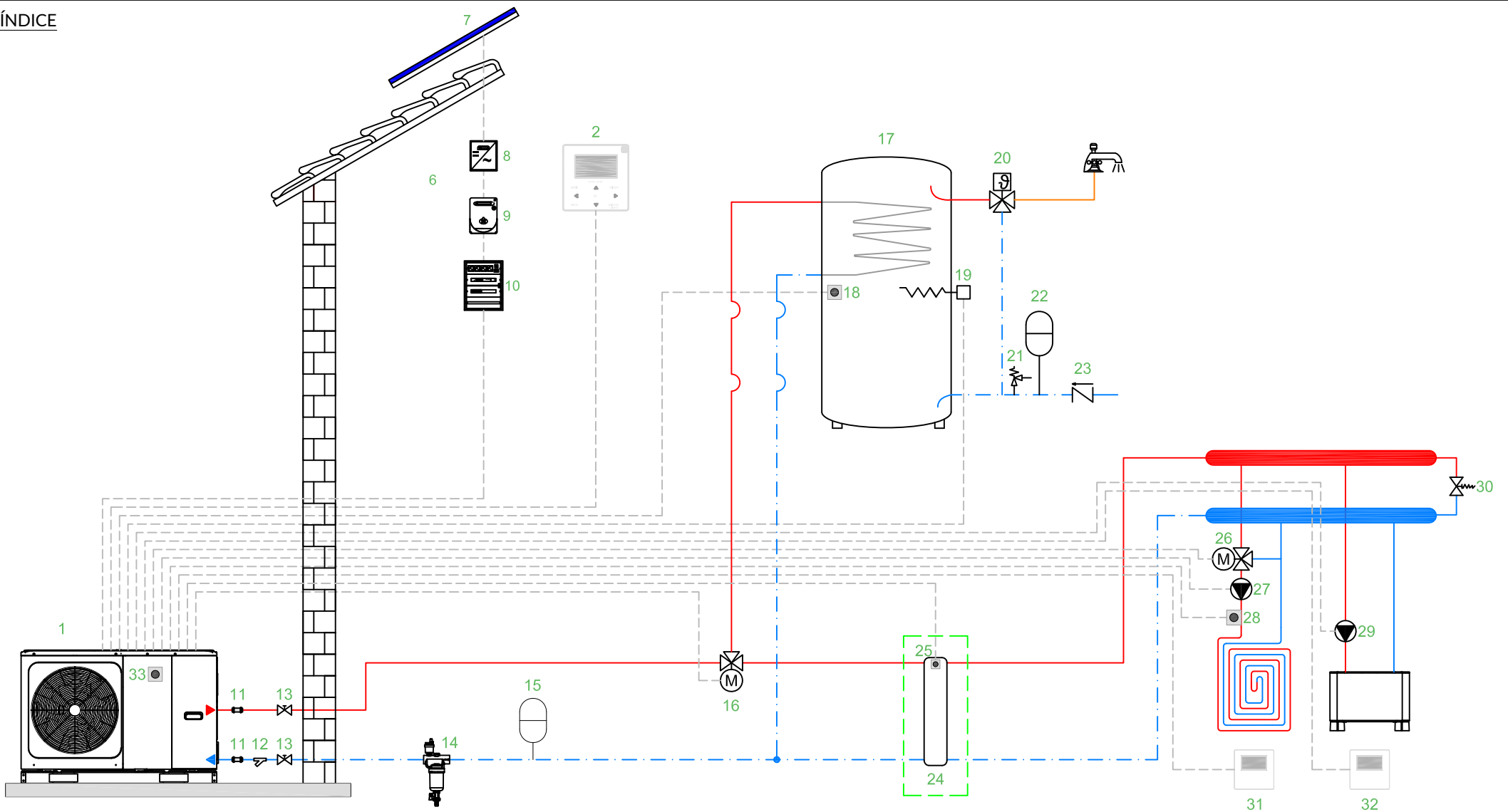


ESQUEMAS HIDRÁULICOS Y ELÉCTRICOS

ÍNDICE

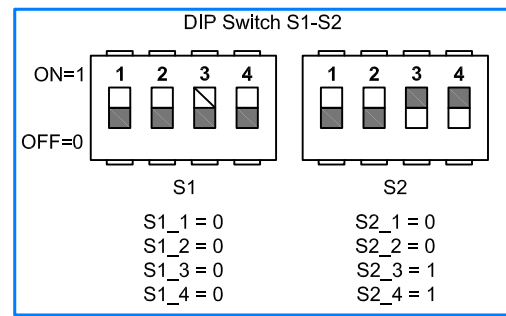
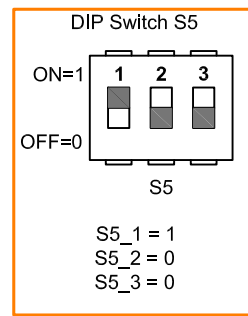
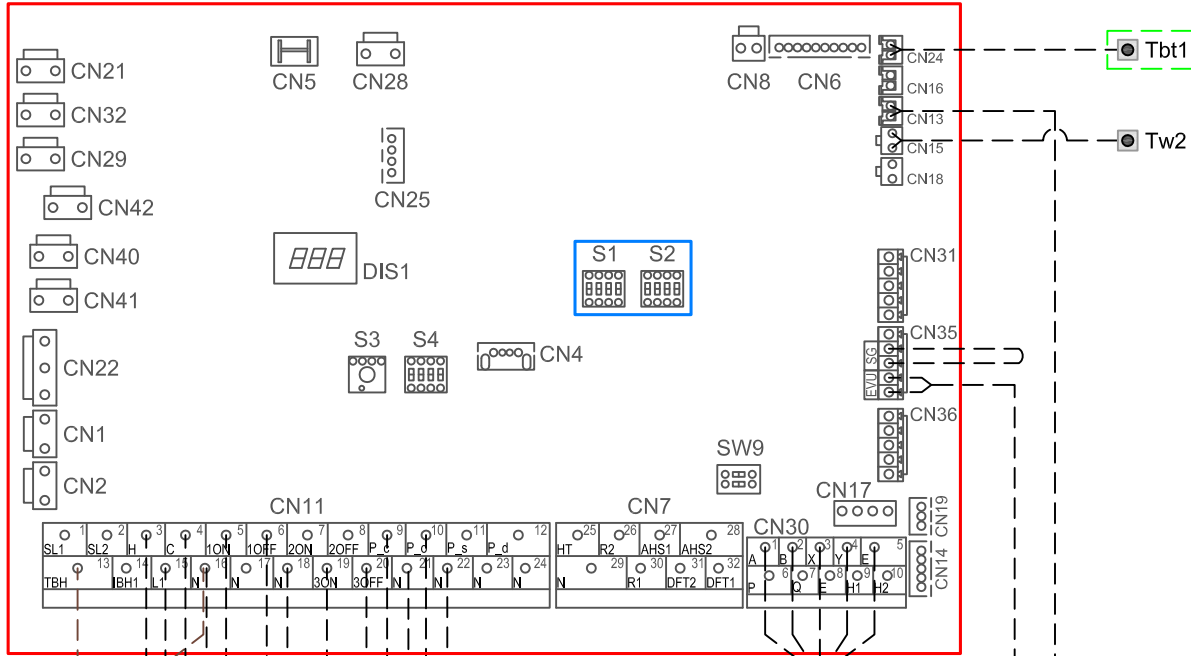
OMNIA M 3.2. Esquemas hidráulicos y eléctricos

1. Solución monobloc para climatización (dos bombas) y ACS mediante interacumulador	3
2. Solución monobloc para climatización (bomba única) y ACS mediante interacumulador	5
3. Solución monobloc solo climatización y ACS mediante bomba aerotérmica solo ACS	7
4. Solución monobloc solo climatización híbrida con caldera (en calefacción y ACS instantánea solo caldera).....	9
5. Solución monobloc solo climatización híbrida con caldera (en calefacción y ACS solo caldera con interacumulador)	11
6. Solución monobloc climatización y ACS (dos bombas) híbrida con caldera (en calefacción y ACS con interacumulador).....	13
7. Solución monobloc climatización y ACS (bomba única) híbrida con caldera (en calefacción y ACS con interacumulador)	15
8. Solución monobloc climatización con doble hibridación con caldera (en calefacción con OMNIA M y en ACS con bomba aerotérmica solo ACS tipo EGEA).....	17
9. Solución monobloc para climatización en cascada (bomba única) y ACS mediante interacumulador.....	19
10. Solución monobloc solo climatización en cascada (bomba única)	21
11. Solución monobloc para climatización y ACS en cascada (bomba única) híbrida con caldera (en calefacción y ACS con interacumulador)	23

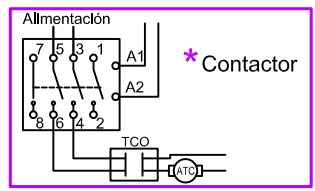
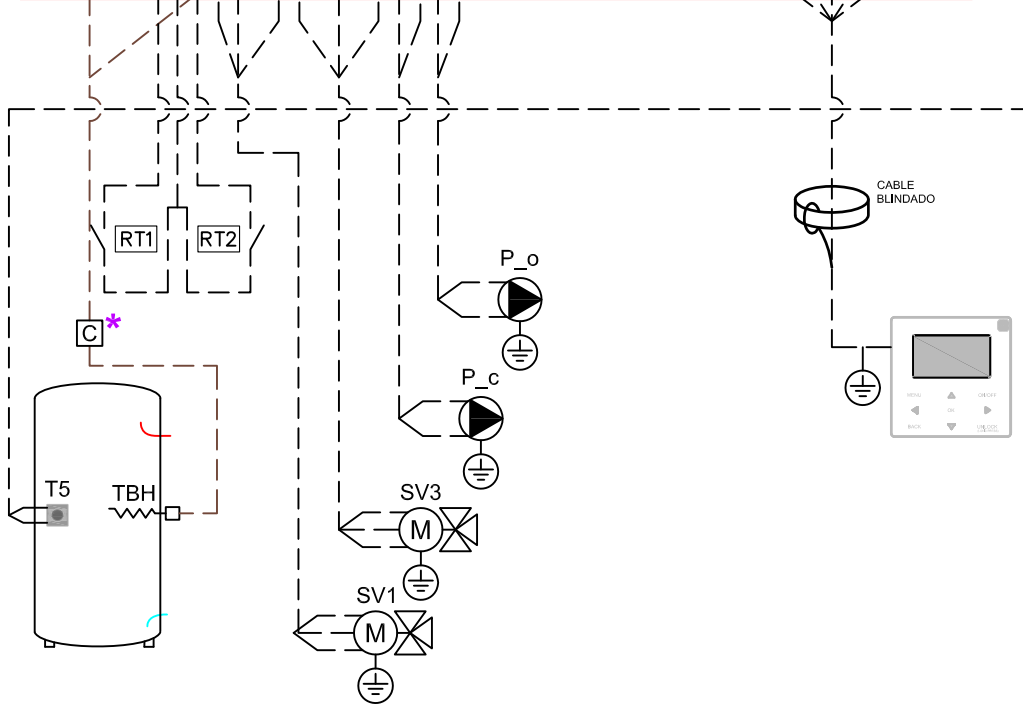
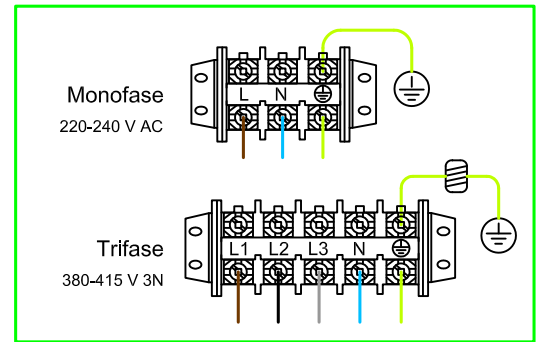
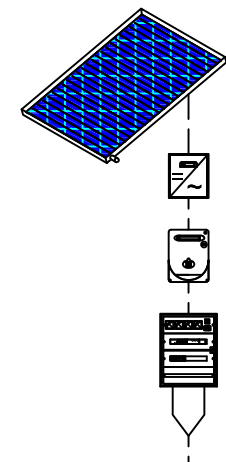


1 Bomba de calor monobloc **2** Control remoto **7** Panel fotovoltaico **8** Inversor **9** Contador **10** Cuadro eléctrico **11** Junta antivibración **12** Filtro de agua Y (suministrado de serie, montaje a cargo del instalador) **13** Válvula de corte **14** Desfangador **15** Vaso de Expansión **16** Válvula desviadora a 3 vías SV1 **17** Interacumulador de ACS **18** Sensor de temperatura interacumulador de ACS, T5 **19** Resistencia eléctrica ACS, TBH **20** Válvula mezcladora termostática **21** Válvula de seguridad ACS **22** Vaso expansión ACS **23** Válvula anti - retorno **24** Deposito de inercia y separador hidráulico **25** Sensor temperatura superior del deposito de inercia Tbt1 **26** Válvula de 3 vías SV3 **27** Bomba de circulación zona baja temperatura P_c **28** Sensor de temperatura del agua enviada, TW2 **29** Bomba de circulación externa P_o **30** Válvula de Bypass **31** Termostato ambiente RT2 **32** Termostato ambiente RT1 **33** Sonda de aire exterior

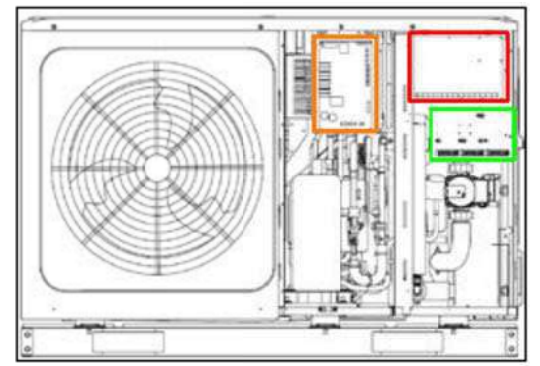
ÍNDICE

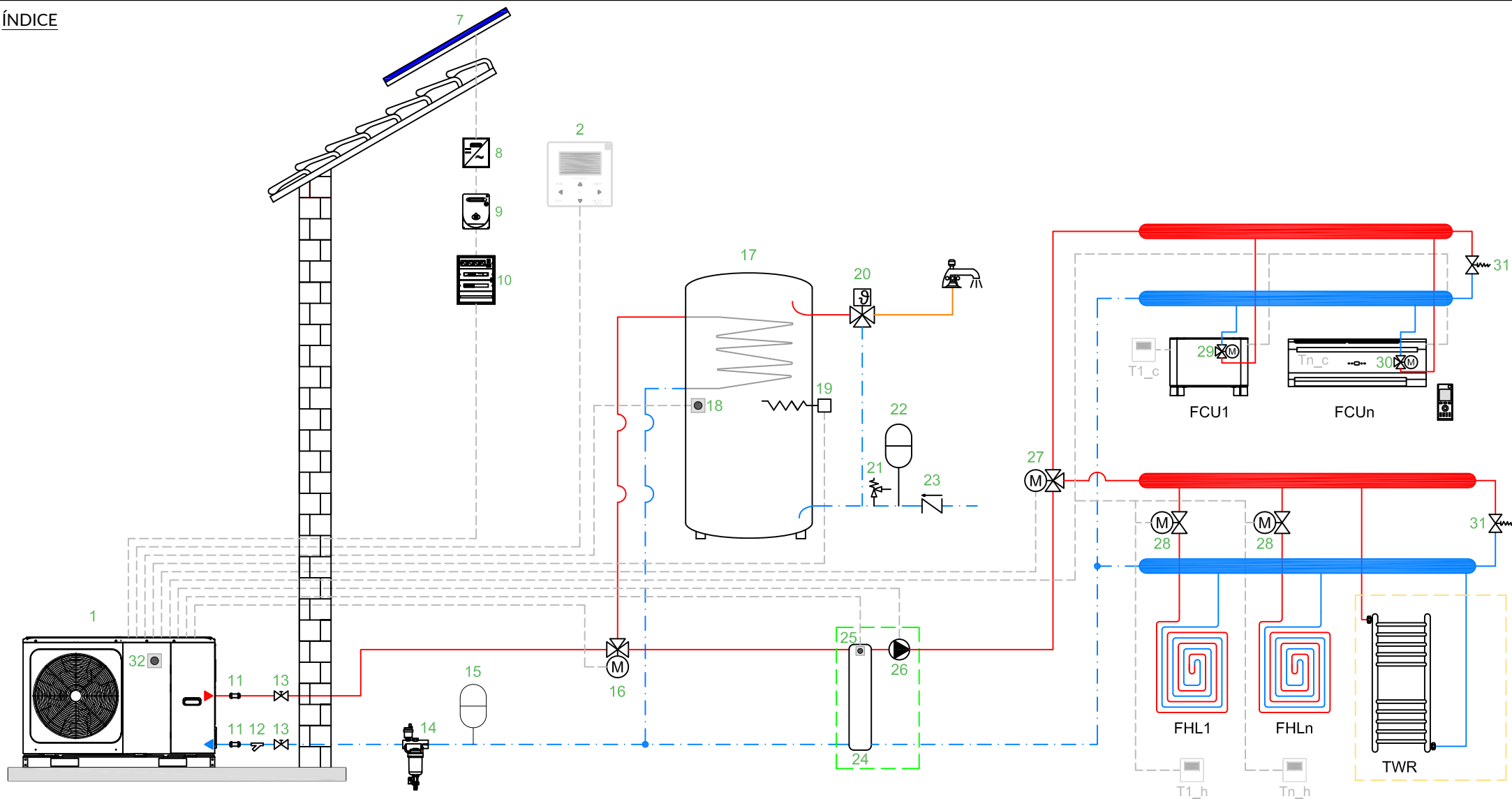


Número de orden	Código	Parámetro
1.1	MODO ACS	1
2.1	MODO FRIO	0
3.1	MODO CALOR	1
5.3	DOBLE ZONA	1
6.1	TERMOSTATO AMBIENTE	3
15.2	SMART GRID	1
15.3	T1b(Tw2)	1
15.4	Tbt1	0 (1*)
15.7	ENTRADA DE SOLAR	1



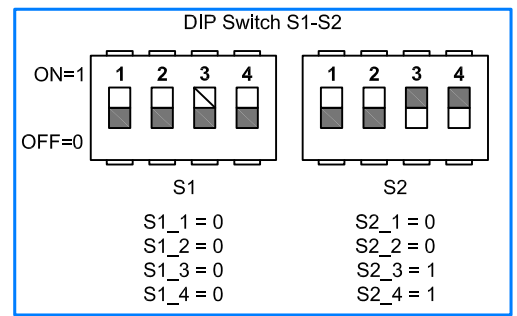
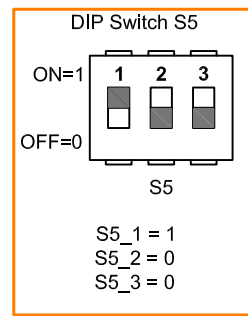
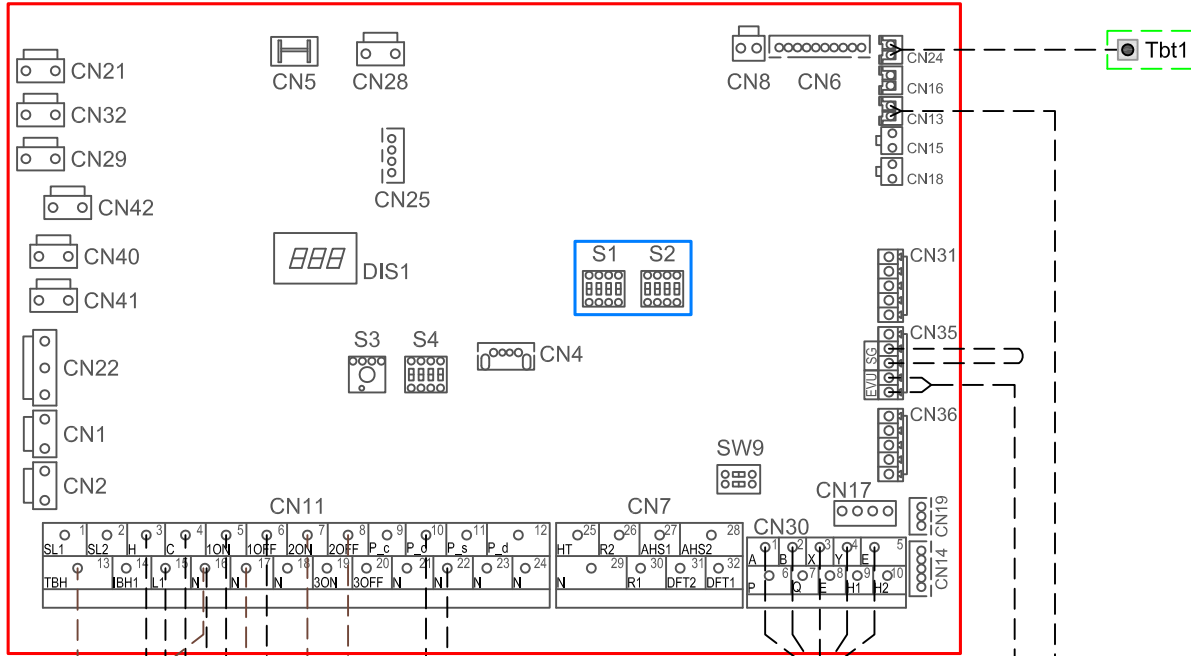
Tensión	220 - 240 V AC
Corriente máxima de funcionamiento	0.2 A
Dimensiones de cableado	0.75 mm ²



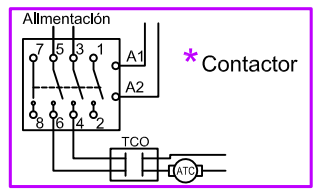
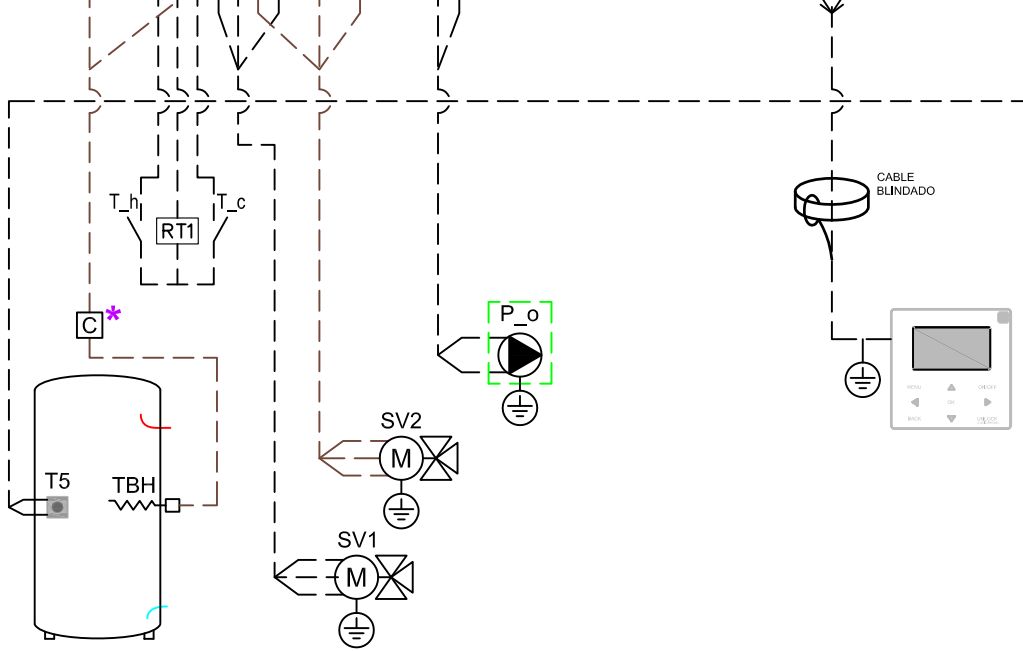
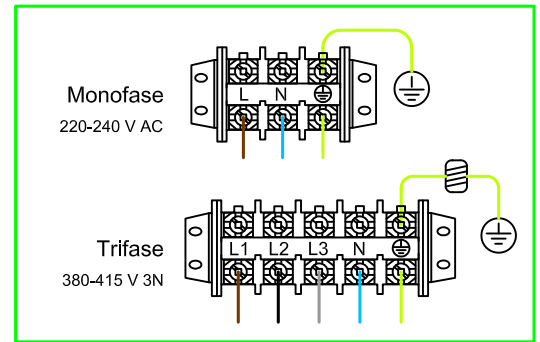
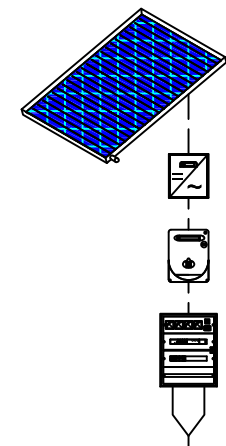


1 Bomba de calor monobloc 2 Control remoto 7 Panel fotovoltaico 8 Inversor 9 Contador 10 Cuadro eléctrico 11 Junta antivibración 12 Filtro de agua Y (suministrado de serie, montaje a cargo del instalador) 13 Válvula de corte 14 Desfangador 15 Vaso de Expansión 16 Válvula desviadora a 3 vías SV1 17 Interacumulador de ACS 18 Sensor de temperatura interacumulador de ACS, T5 19 Resistencia eléctrica ACS, TBH 20 Válvula mezcladora termostática 21 Válvula de seguridad ACS 22 Vaso expansión ACS 23 Válvula antirretorno 24 Deposito de inercia y separador hidráulico 25 Sensor temperatura superior del deposito de inercia Tbt1 26 Bomba de circulación externa P_o 27 Válvula desviadora de 3 vías SV2 28 Válvula de zona motorizada 29 Válvula de 3 vías (Accesorio a montar en el interior del Fan Coil) 30 Válvula de tres vías integrada 31 Válvula de Bypass 32 Sonda de aire exterior FCU1...n Fancoils (para usar en refrigeración si hay instalado suelo radiante para calefacción; o calefacción y climatización si no hay instalado suelo radiante) FHL1...n Suelo radiante sólo calefacción, 1...n zonas T1_c... n_c Termostato ambiente RT1 para refrigeración T1_h...n_h Termostato ambiente RT1 para calefacción TWR Toallero

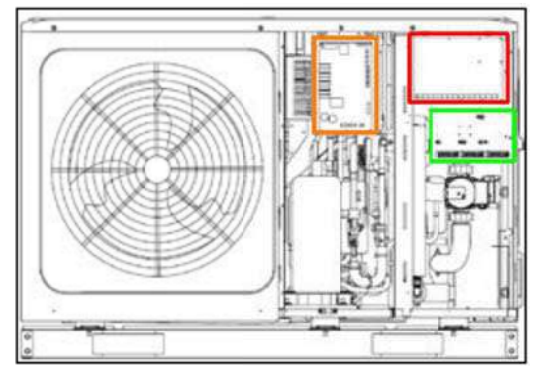
ÍNDICE



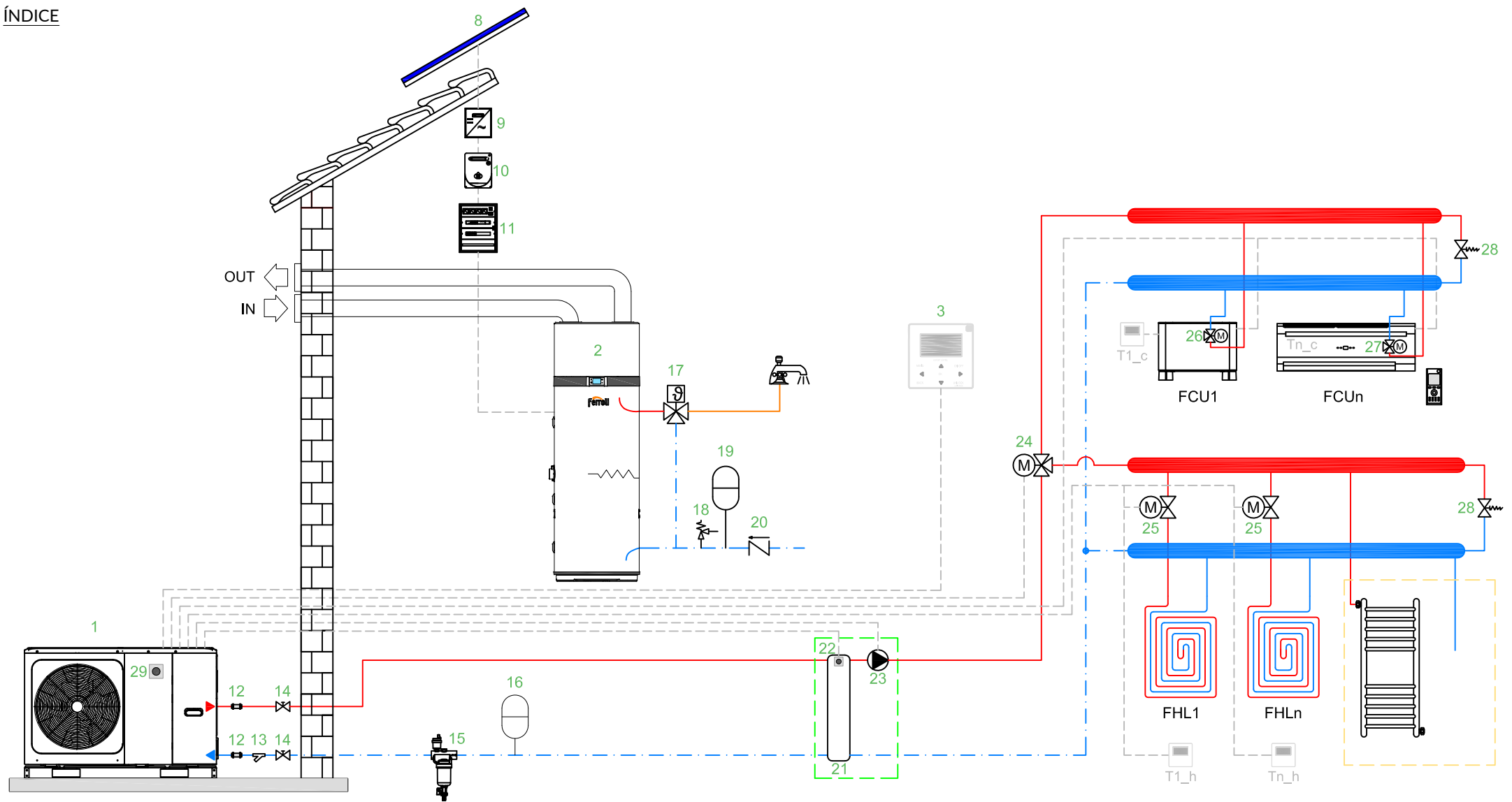
Número de orden	Código	Parámetro
1.1	MODO ACS	1
2.1	MODO FRIO	1
3.1	MODO CALOR	1
5.3	DOBLE ZONA	0
6.1	TERMOSTATO AMBIENTE	2
15.2	SMART GRID	1
15.3	T1b(Tw2)	0
15.4	Tbt1	0 (1*)
15.7	ENTRADA DE SOLAR	1



Tensión	220 - 240 V AC
Corriente máxima de funcionamiento	0.2 A
Dimensiones de cableado	0.75 mm ²



Cod. SSC12 Rev. 00
Esquema SC12 | Esquema de cableado Omnia M



1 Bomba de calor monobloc 2 Bomba de calor para ACS monobloc 3 Control remoto 8 Panel fotovoltaico 9 Inversor 10 Contador 11 Cuadro eléctrico 12 Junta antivibración 13 Filtro de agua Y (suministrado de serie, montaje a cargo del instalador) 14 Válvula de corte 15 Desfangador 16 Vaso de Expansión 17 Válvula mezcladora termostática 18 Válvula de seguridad ACS 19 Vaso expansión ACS 20 Válvula antirretorno 21 Deposito de inercia y separador hidráulico 22 Sensor temperatura superior del deposito de inercia Tbt1 23 Bomba de circulación externa P_o 24 Válvula desviadora de 3 vías SV2 25 Válvula de zona motorizada 26 Válvula de 3 vías (Accesorio a montar en el interior del Fan Coil) 27 Válvula de tres vías integrada 28 Válvula de Bypass 29 Sonda de aire exterior FCU1...n Fancoils (para usar en refrigeración si hay instalado suelo radiante para calefacción; o calefacción y climatización si no hay instalado suelo radiante) FHL1...n Suelo radiante sólo calefacción, 1...n zonas T1_c.... n_c Termostato ambiente RT1 para refrigeración T1_h...n_h Termostato ambiente RT1 para calefacción TWR Toallero

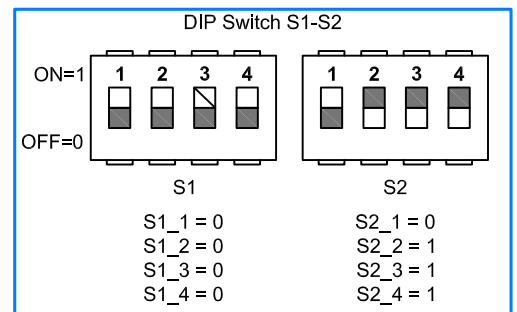
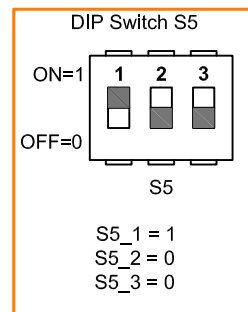
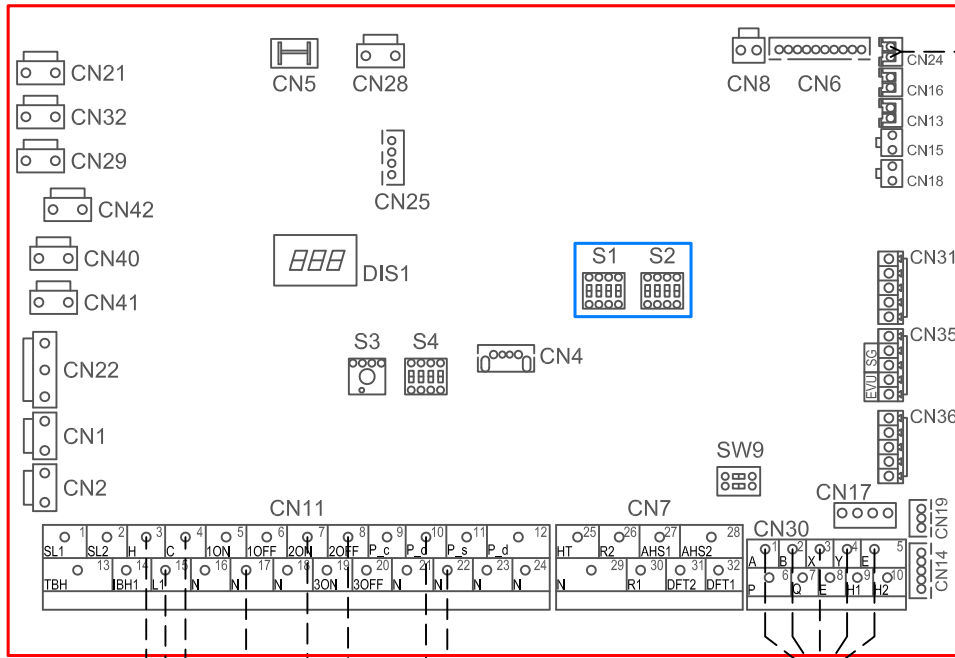


Cod. S00011

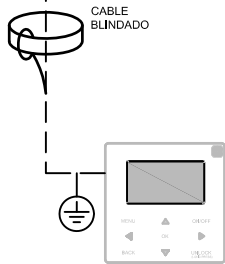
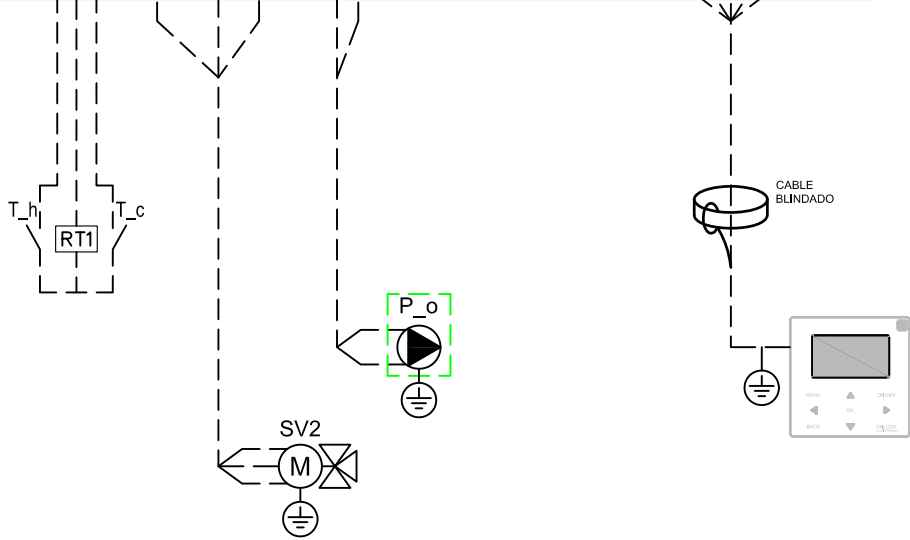
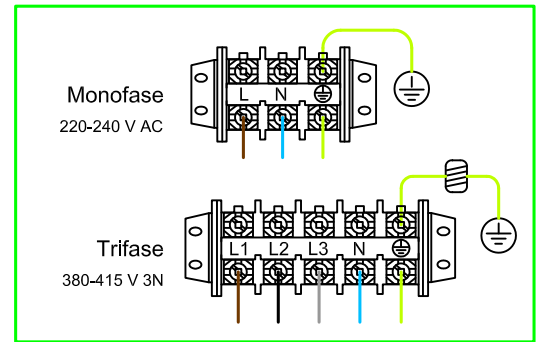
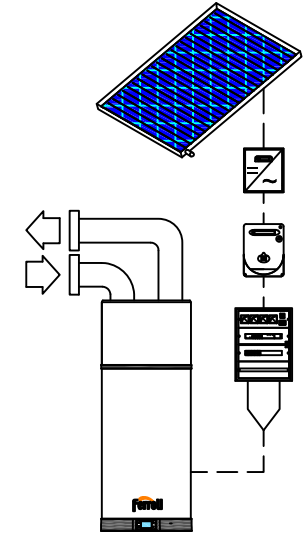
Rev. 00

Esquema de instalación 11 / Calefacción, climatización y producción de ACS

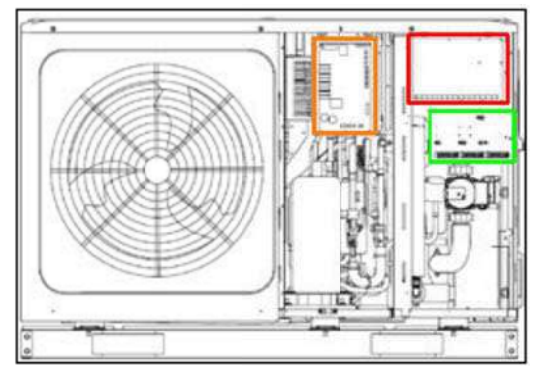
ÍNDICE



Número de orden	Código	Parámetro
1.1	MODO ACS	0
2.1	MODO FRIO	1
3.1	MODO CALOR	1
5.3	DOBLE ZONA	0
6.1	TERMOSTATO AMBIENTE	2
15.2	SMART GRID	0
15.3	T1b(Tw2)	0
15.4	Tbt1	0 (1*)
15.7	ENTRADA DE SOLAR	0

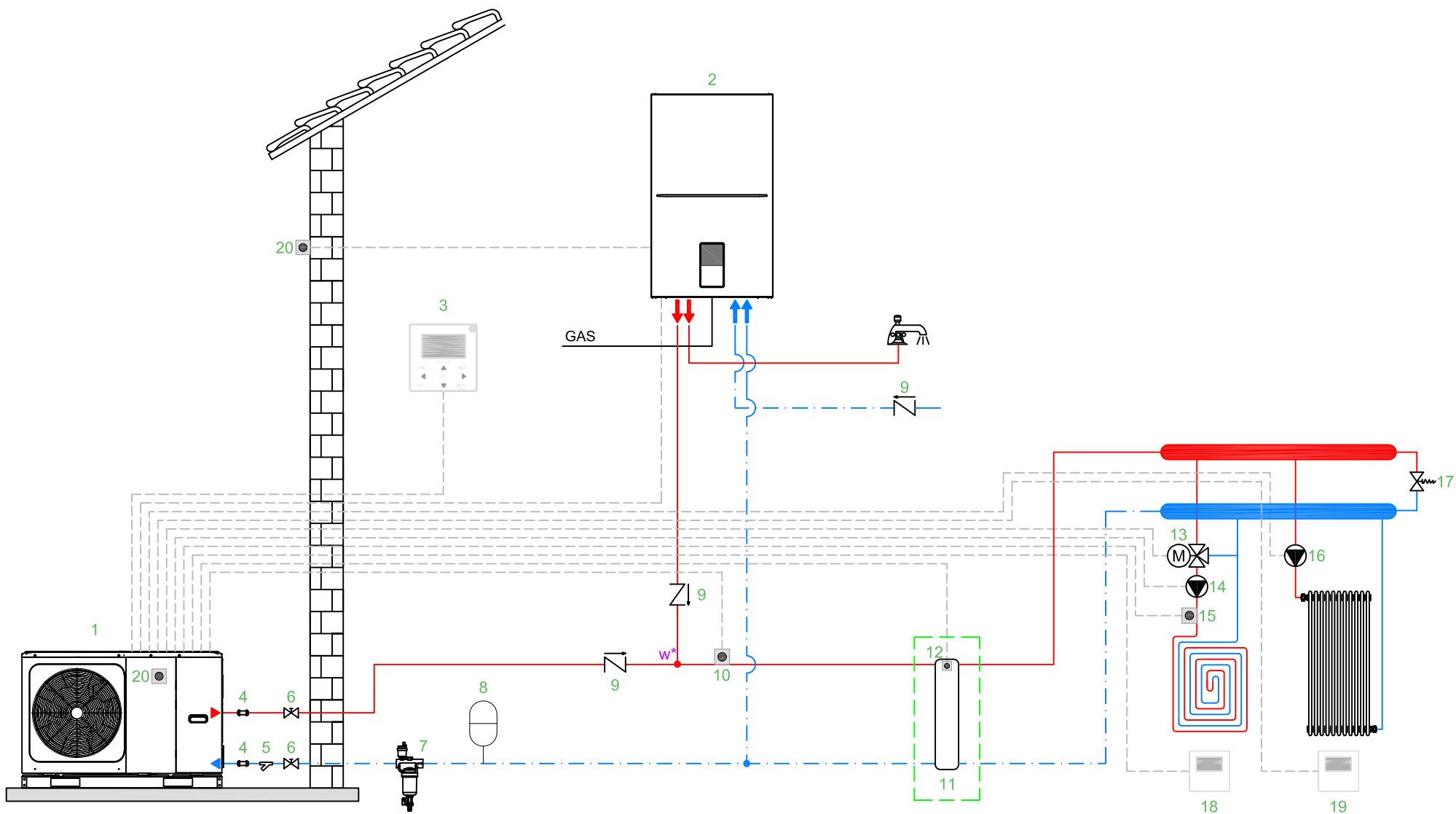


Tensión	220 - 240 V AC
Corriente máxima de funcionamiento	0.2 A
Dimensiones de cableado	0.75 mm ²



Cod. SSC11 | Esquema de cableado Omnia M Rev. 00

ÍNDICE



1 Bomba de calor monobloc 2 Caldera mural 3 Control remoto 4 Junta antivibración 5 Filtro de agua Y (suministrado de serie, montaje a cargo del instalador) 6 Válvula de corte 7 Desfangador 8 Vaso de expansión 9 Válvula antirretorno 10 Sensor de la temperatura del flujo de agua total T1 11 Depósito de inercia y separador hidráulico 12 Sensor temperatura superior del depósito de inercia Tbt1 13 Válvula 3 vías SV1 14 Bomba de circulación zona baja temperatura P_c 15 Sensor de temperatura del agua enviada, TW2 16 Bomba de circulación externa P_o 17 Válvula de Bypass 18 Termostato ambiente RT2 19 Termostato ambiente RT1 20 Sonda de aire exterior

Atención: Ferroli informa que este documento es un esquema de principio orientativo, no constructivo.

w* Cálculo y dimensionamiento de las tuberías a cargo del proyectista. Se debe garantizar en todo momento el caudal adecuado de los equipos.

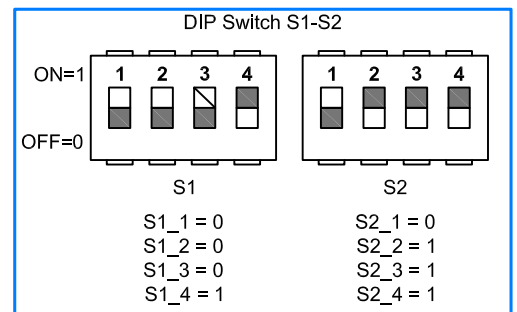
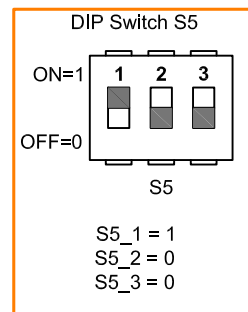
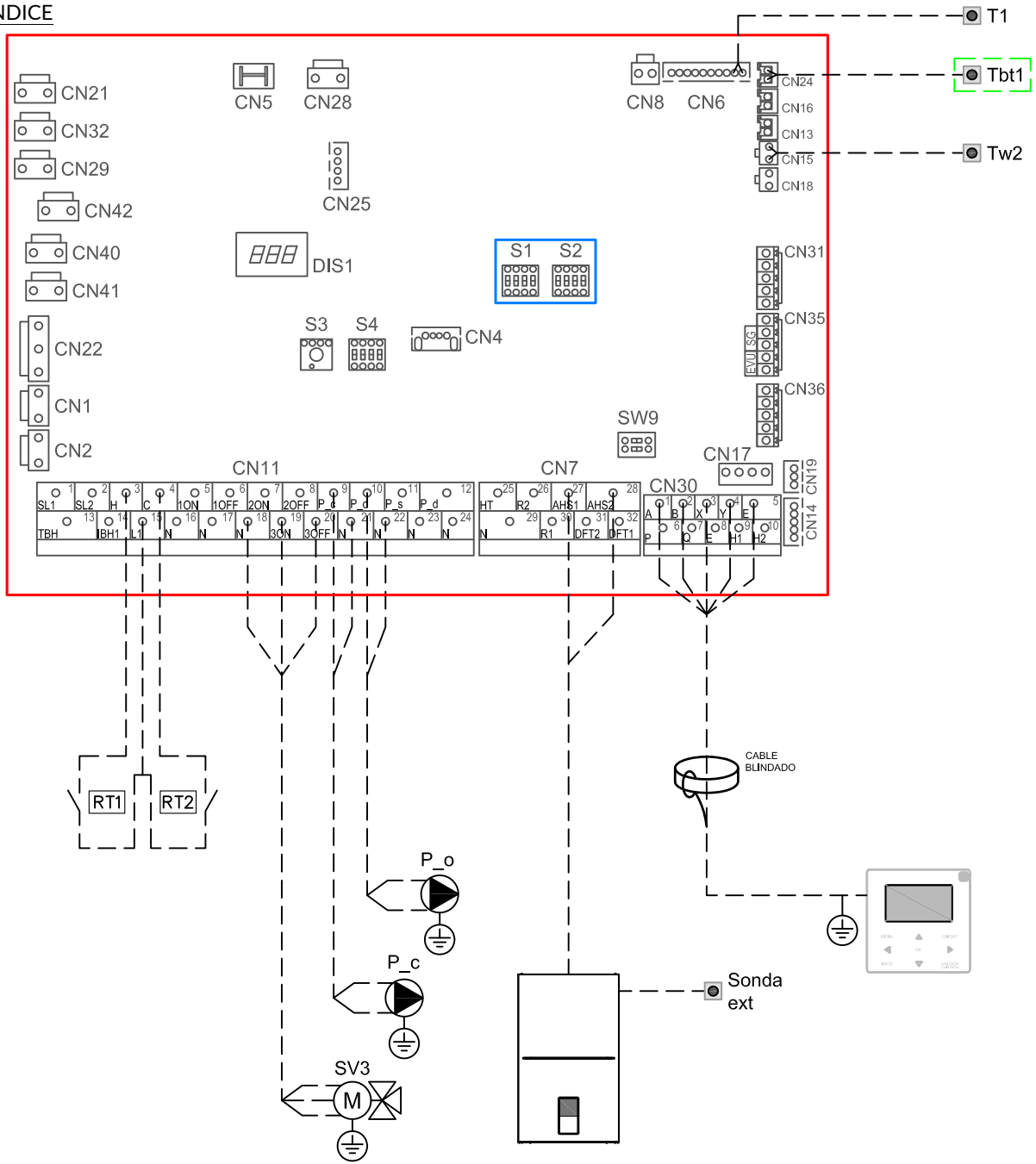
ferroli

Cod. S00004

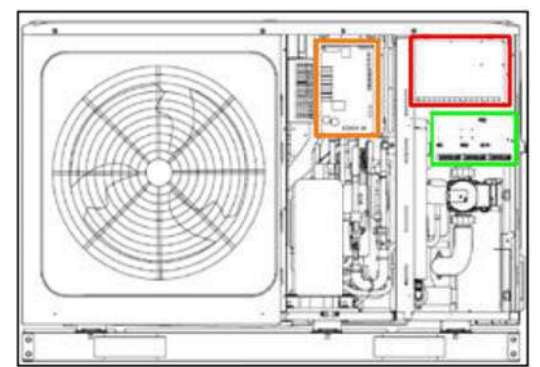
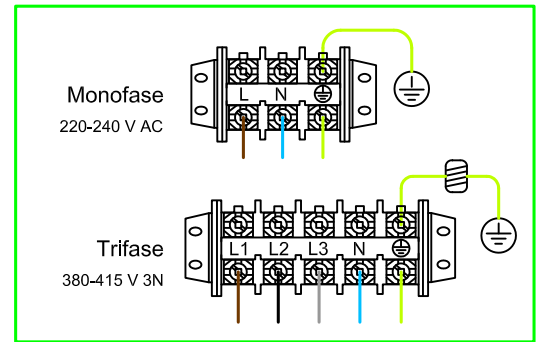
Rev. 00

Esquema de instalación 4 / Calefacción, y producción de ACS (con caldera)

ÍNDICE

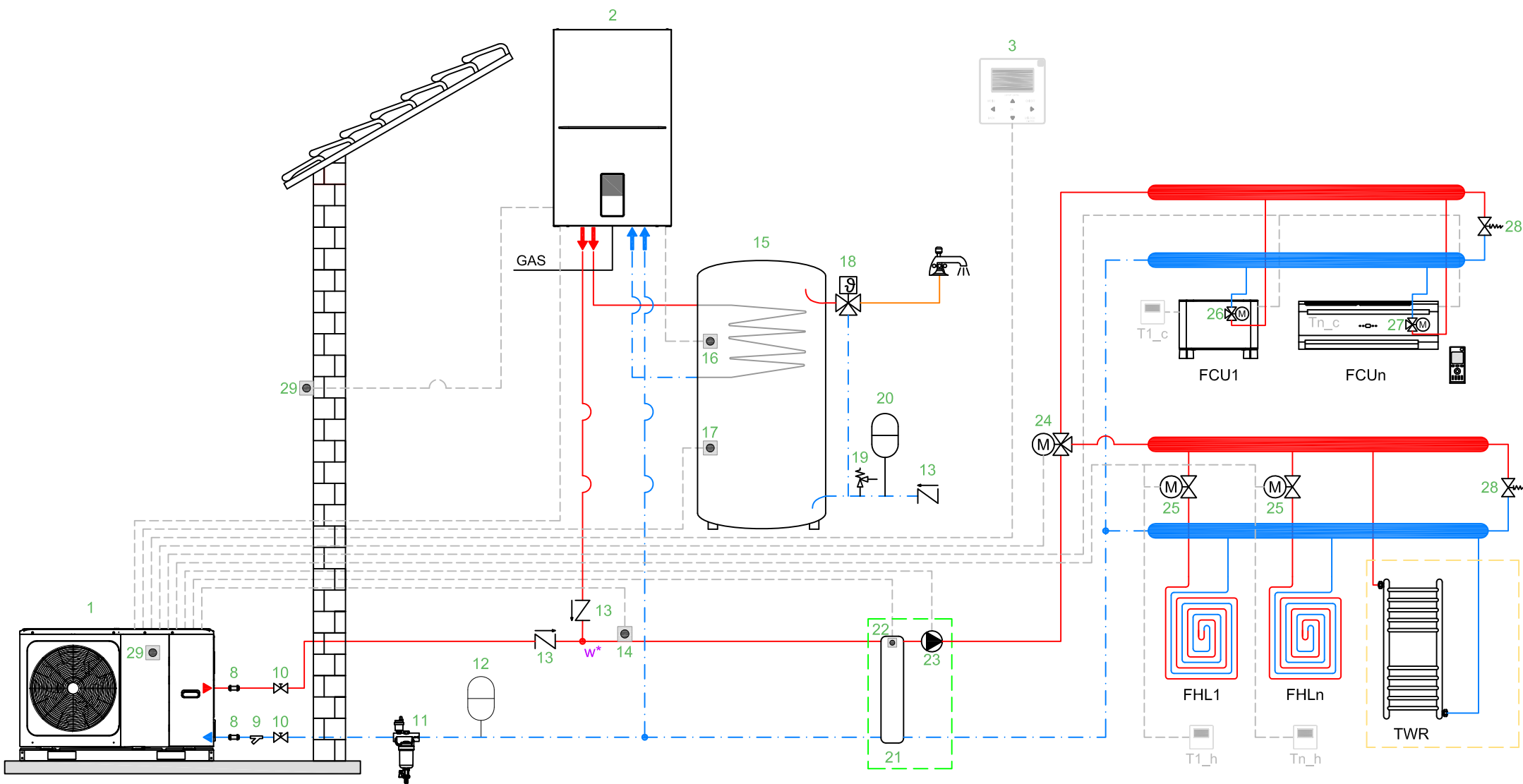


Número de orden	Código	Parámetro
1.1	MODO ACS	0
2.1	MODO FRIO	0
3.1	MODO CALOR	1
5.3	DOBLE ZONA	1
6.1	TERMOSTATO AMBIENTE	3
15.2	SMART GRID	0
15.3	T1b(Tw2)	1
15.4	Tbt1	0 (1*)
15.7	ENTRADA DE SOLAR	0



Tensión	220 - 240 V AC
Corriente máxima de funcionamiento	0.2 A
Dimensiones de cableado	0.75 mm²



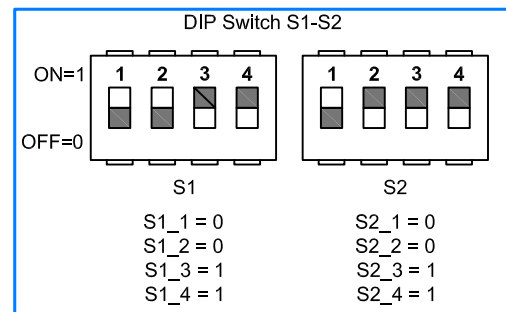
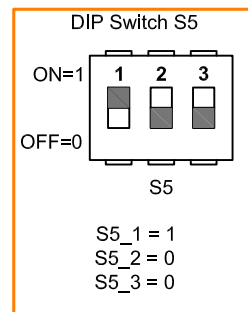
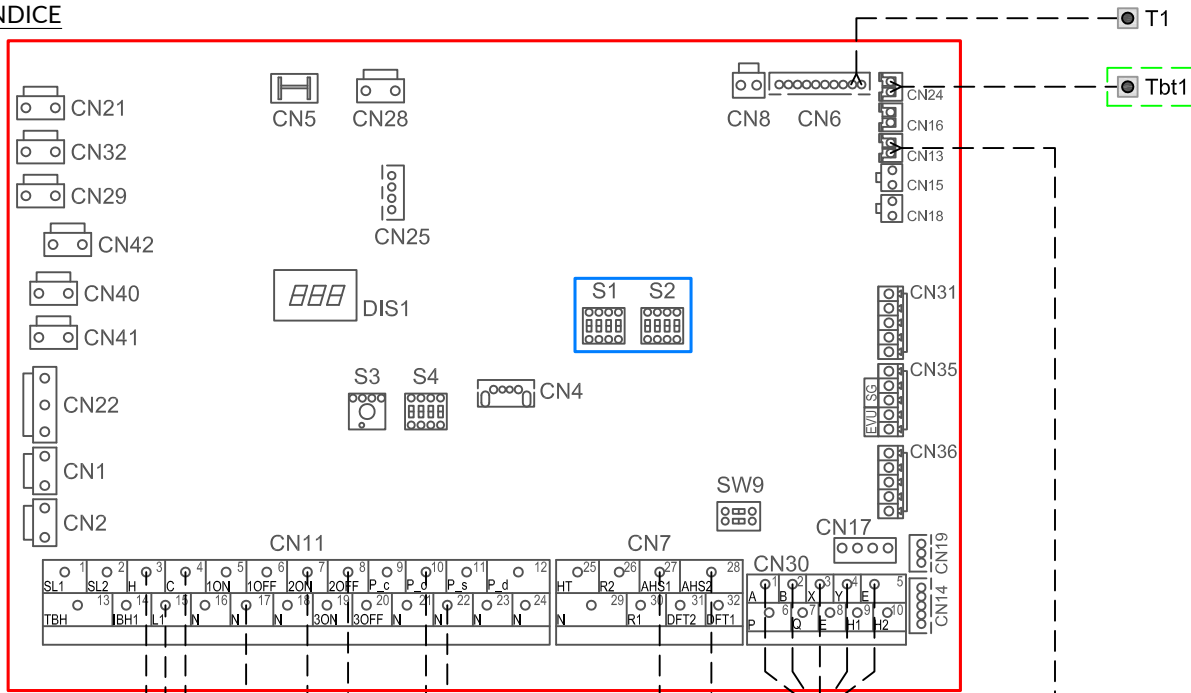


1 Bomba de calor monobloc 2 Caldera mural 3 Control remoto 8 Junta antivibración 9 Filtro de agua Y (suministrado de serie, montaje a cargo del instalador) 10 Válvula de corte 11 Desfangador 12 Vaso de expansión
 13 Válvula antirretorno 14 Sensor de la temperatura del flujo de agua total T1 15 Interacumulador de ACS 16 Sonda interacumulador de ACS 17 Sensor de temperatura interacumulador de ACS, T5 18 Válvula mezcladora termostática 19 Válvula de seguridad ACS 20 Vaso expansión ACS 21 Deposito de inercia y separador hidráulico 22 Sensor temperatura superior del depósito de inercia Tbt1 23 Bomba de circulación externa P_o 24 Válvula desviadora de 3 vías SV2 25 Válvula de zona motorizada 26 Válvula de 3 vías (Accesorio a montar en el interior del Fan Coil) 27 Válvula de tres vías integrada 28 Válvula de Bypass 29 Sonda de aire exterior FCU1...n Fancoils (para usar en refrigeración si hay instalado suelo radiante para calefacción, o calefacción y climatización si no hay instalado suelo radiante) FHL1...n Suelo radiante sólo calefacción, 1...n zonas T1_c... n_c Termostato ambiente RT1 para refrigeración T1_h...n_h Termostato ambiente RT1 para calefacción TWR Toallero

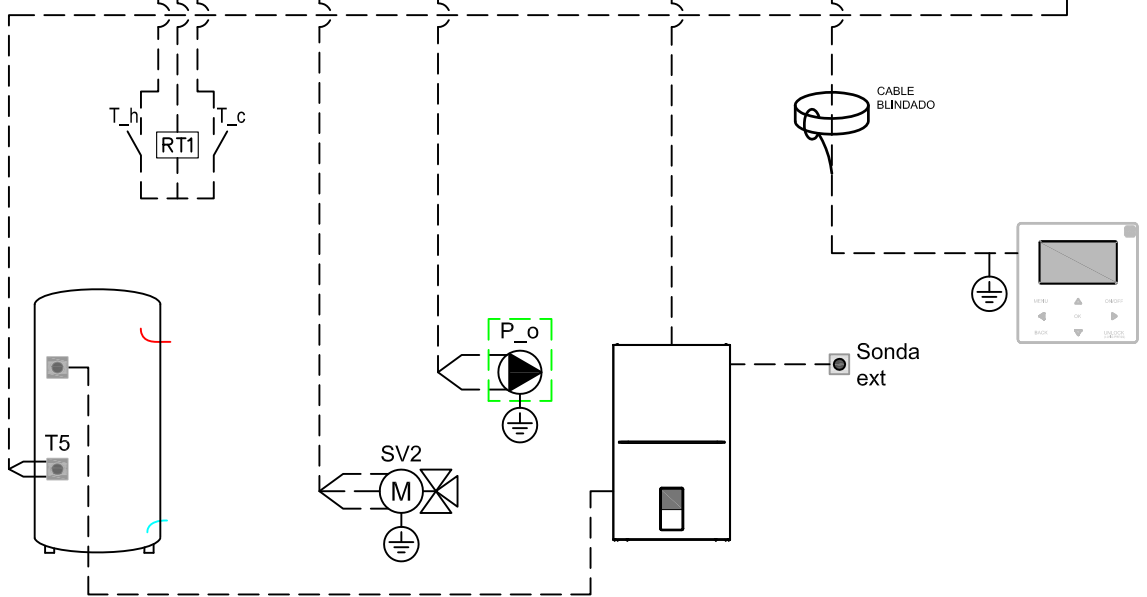
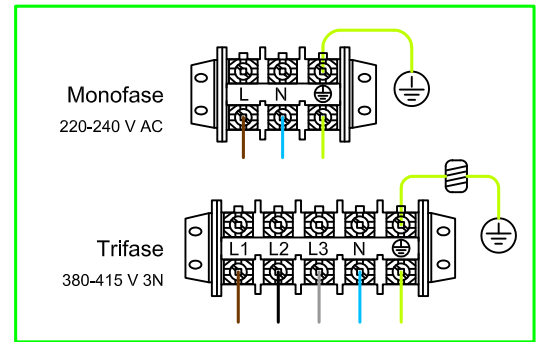
	Cod. S00005	Rev. 00
	Esquema de instalación 5 / Calefacción, climatización y producción de ACS	

Atención: Ferroli informa que este documento es un esquema de principio orientativo, no constructivo.
 w* Cálculo y dimensionamiento de las tuberías a cargo del proyectista. Se debe garantizar en todo momento el caudal adecuado de los equipos.

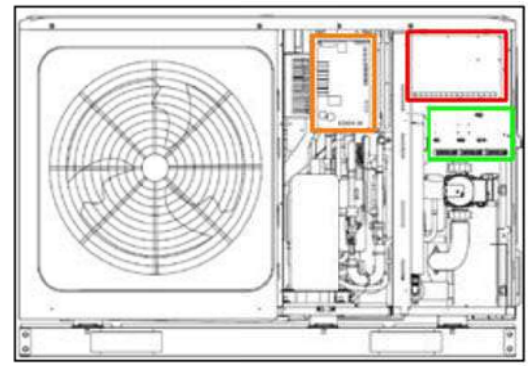
ÍNDICE



Número de orden	Código	Parámetro
1.1	MODO ACS	0
2.1	MODO FRIO	1
3.1	MODO CALOR	1
5.3	DOBLE ZONA	0
6.1	TERMOSTATO AMBIENTE	2
15.2	SMART GRID	0
15.3	T1b(Tw2)	0
15.4	Tbt1	0 (1*)
15.7	ENTRADA DE SOLAR	1

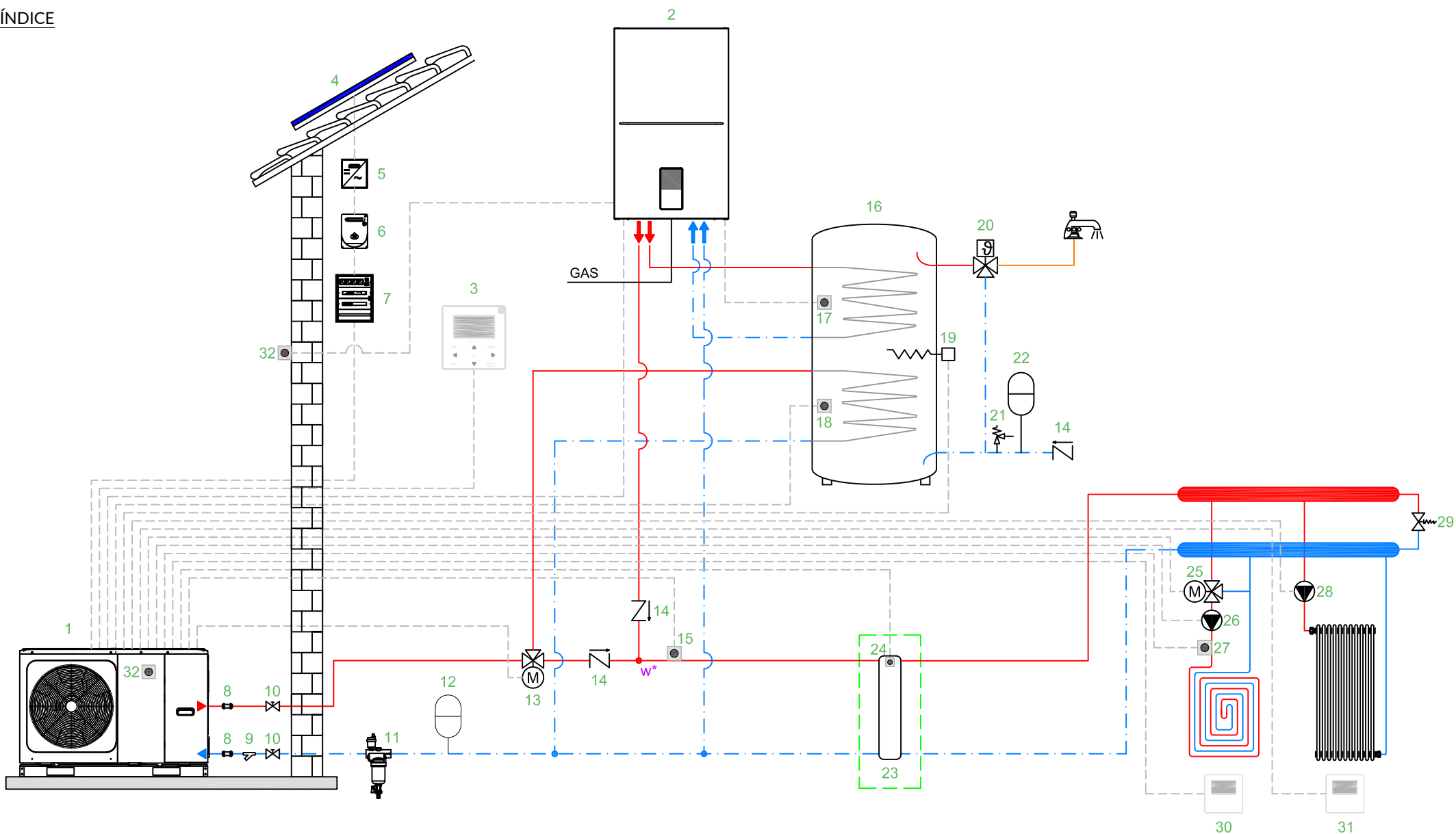


Tensión	220 - 240 V AC
Corriente máxima de funcionamiento	0.2 A
Dimensiones de cableado	0.75 mm ²



Cod. SSC5
Esquema SC5 / Esquema de cableado Omnia M

Rev. 00



1 Bomba de calor monobloc 2 Caldera mural 3 Control Remoto 4 Panel fotovoltaico 5 Inversor 6 Contador 7 Cuadro eléctrico 8 Junta antivibración 9 Filtro de agua Y (suministrado de serie, montaje a cargo del instalador) 10 Válvula de corte 11 Desfangador 12 Vaso de Expansión 13 Válvula desviadora a 3 vías SV1 14 Válvula antirretorno 15 Sensor de la temperatura del flujo de agua total T1 16 Interacumulador de ACS 17 Sonda interacumulador de ACS 18 Sensor de temperatura interacumulador de ACS, T5 19 Resistencia eléctrica ACS, TBH 20 Válvula mezcladora termostática 21 Válvula de seguridad ACS 22 Vaso expansión ACS 23 Deposito de inercia y separador hidráulico 24 Sensor temperatura superior del deposito de inercia Tbt1 25 Válvula de 3 vías SV3 26 Bomba de circulación zona baja temperatura P_c 27 Sensor de temperatura del agua enviada, TW2 28 Bomba de circulación externa P_o 29 Válvula de Bypass 30 Termostato ambiente RT2 31 Termostato ambiente RT1 32 Sonda de aire exterior

Atención: Ferroli informa que este documento es un esquema de principio orientativo, no constructivo.

w* Cálculo y dimensionamiento de las tuberías a cargo del proyectista. Se debe garantizar en todo momento el caudal adecuado de los equipos.

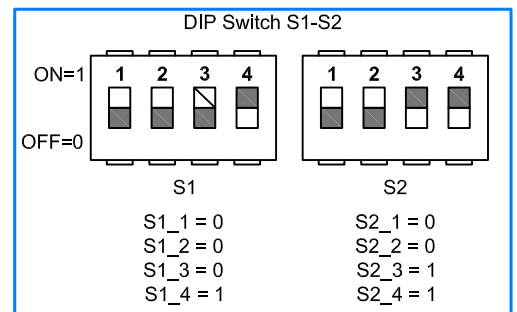
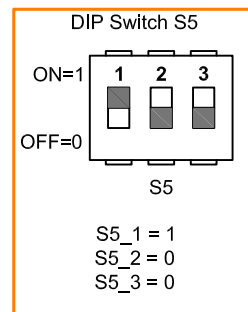
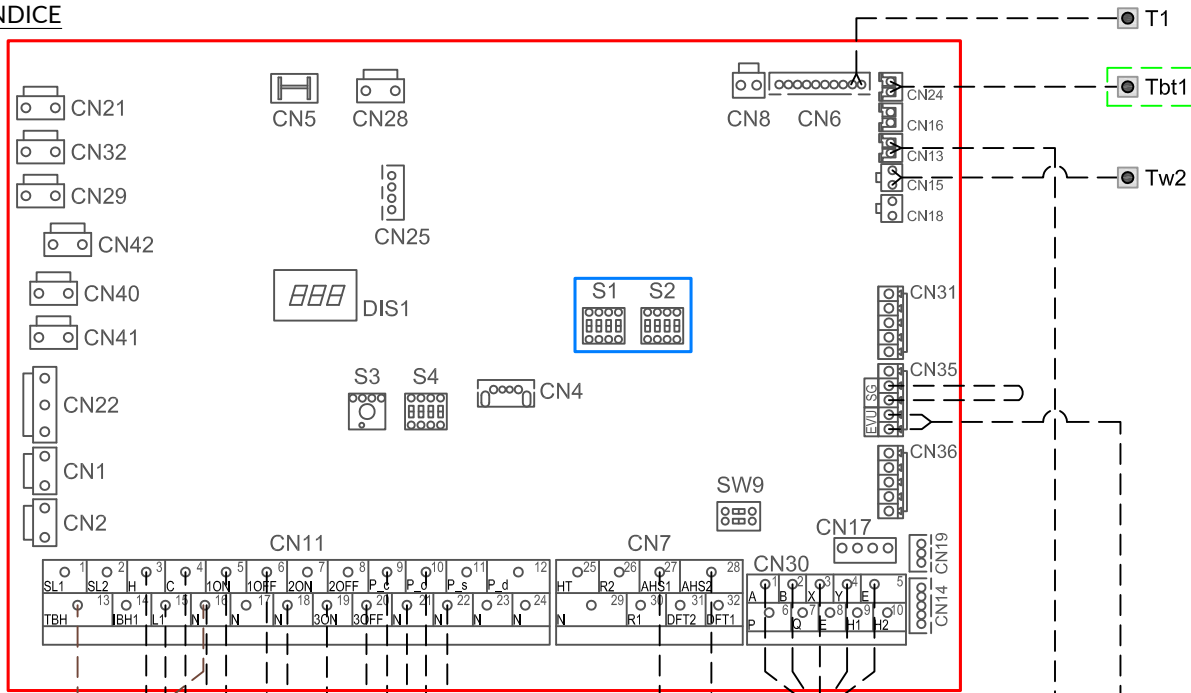


Cod. S00002

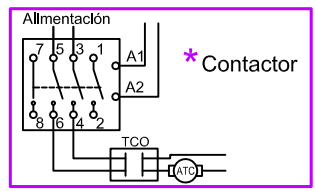
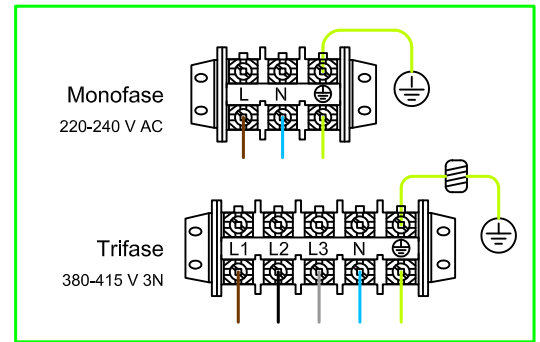
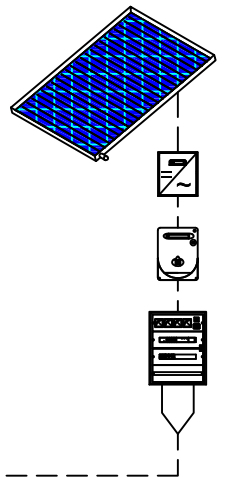
Rev. 00

Esquema de instalación 2 / Calefacción y producción de ACS

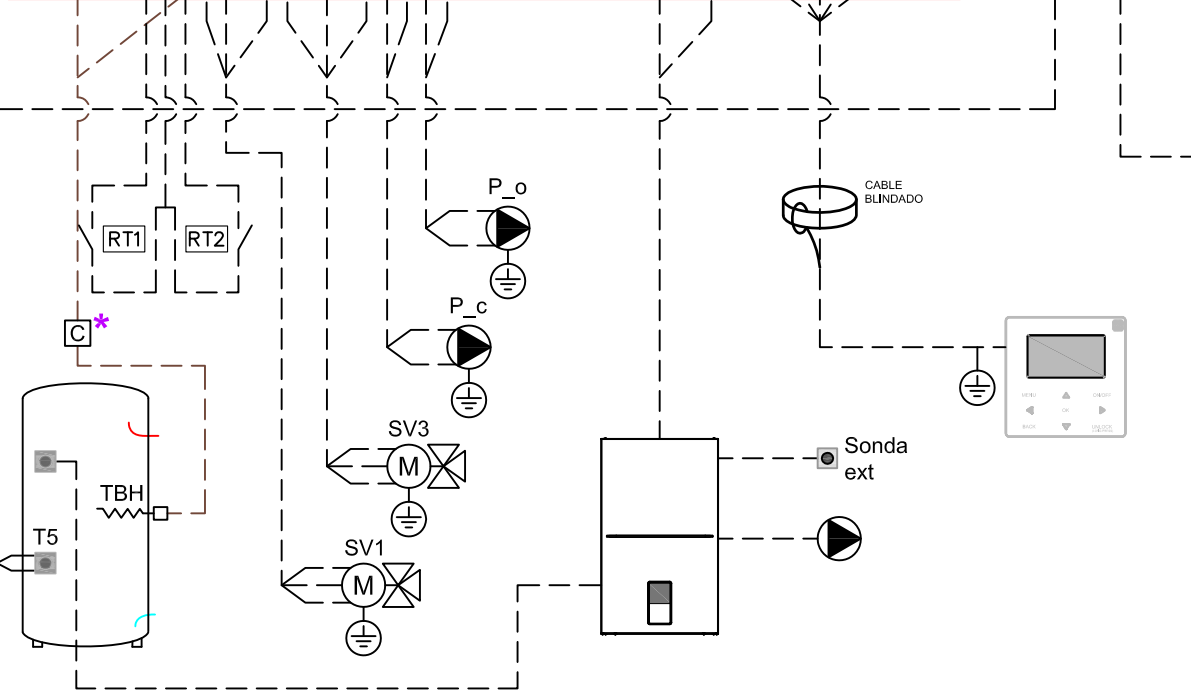
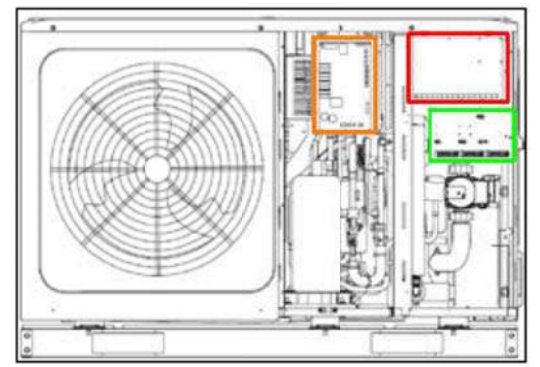
ÍNDICE



Número de orden	Código	Parámetro
1.1	MODO ACS	1
2.1	MODO FRIO	0
3.1	MODO CALOR	1
5.3	DOBLE ZONA	1
6.1	TERMOSTATO AMBIENTE	3
15.2	SMART GRID	1
15.3	T1b(Tw2)	1
15.4	Tbt1	0 (1*)
15.7	ENTRADA DE SOLAR	0

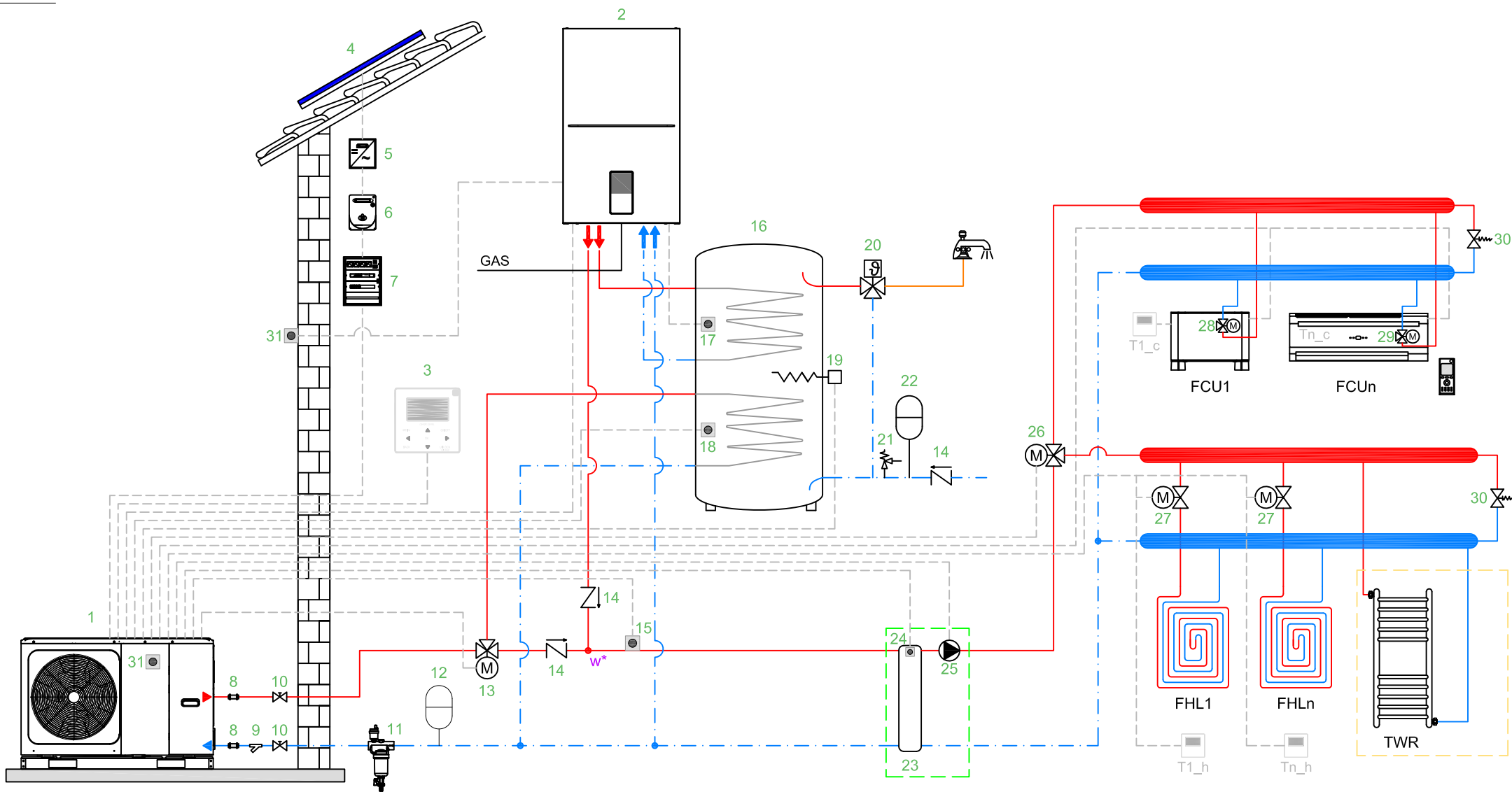


Tensión	220 - 240 V AC
Corriente máxima de funcionamiento	0.2 A
Dimensiones de cableado	0.75 mm ²



Cod. SSC2 Rev. 00

Esquema SC2/ Esquema de cableado Omnia M



1 Bomba de calor monobloc 2 Caldera mural 3 Control remoto 4 Panel fotovoltaico 5 Inversor 6 Contador 7 Cuadro eléctrico 8 Junta antivibración 9 Filtro de agua Y (suministrado de serie, montaje a cargo del instalador) 10 Válvula de corte 11 Desfangador 12 Vaso de Expansión 13 Válvula desviadora a 3 vías SV1 14 Válvula antirretorno 15 Sensor de la temperatura del flujo de agua total T1 16 Inter acumulador de ACS 17 Sonda interacumulador de ACS 18 Sensor de temperatura interacumulador de ACS, T5 19 Resistencia eléctrica ACS, TBH 20 Válvula mezcladora termostática 21 Válvula de seguridad ACS 22 Vaso expansión ACS 23 Deposito de inercia y separador hidráulico 24 Sensor temperatura superior del deposito de inercia Tbt1 25 Bomba de circulación externa P_o 26 Válvula desviadora de 3 vías SV2 27 Válvula de zona motorizada 28 Válvula de 3 vías (Accesorio a montar en el interior del Fan Coil) 29 Válvula de tres vías integrada 30 Válvula de Bypass 31 Sonda de aire exterior FCU1...n Fancoils (para usar en refrigeración si hay instalado suelo radiante para calefacción, o calefacción y climatización si no hay instalado suelo radiante) FHL1...n Suelo radiante sólo calefacción, 1...n zonas T1_c...n_c Termostato ambiente RT1 para refrigeración T1_h...n_h Termostato ambiente RT1 para calefacción TWR Toallero

Atención: Ferroli informa que este documento es un esquema de principio orientativo, no constructivo.

w* Cálculo y dimensionamiento de las tuberías a cargo del proyectista. Se debe garantizar en todo momento el caudal adecuado de los equipos.

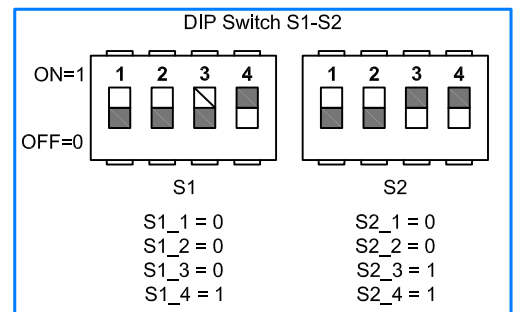
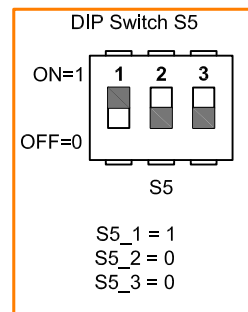
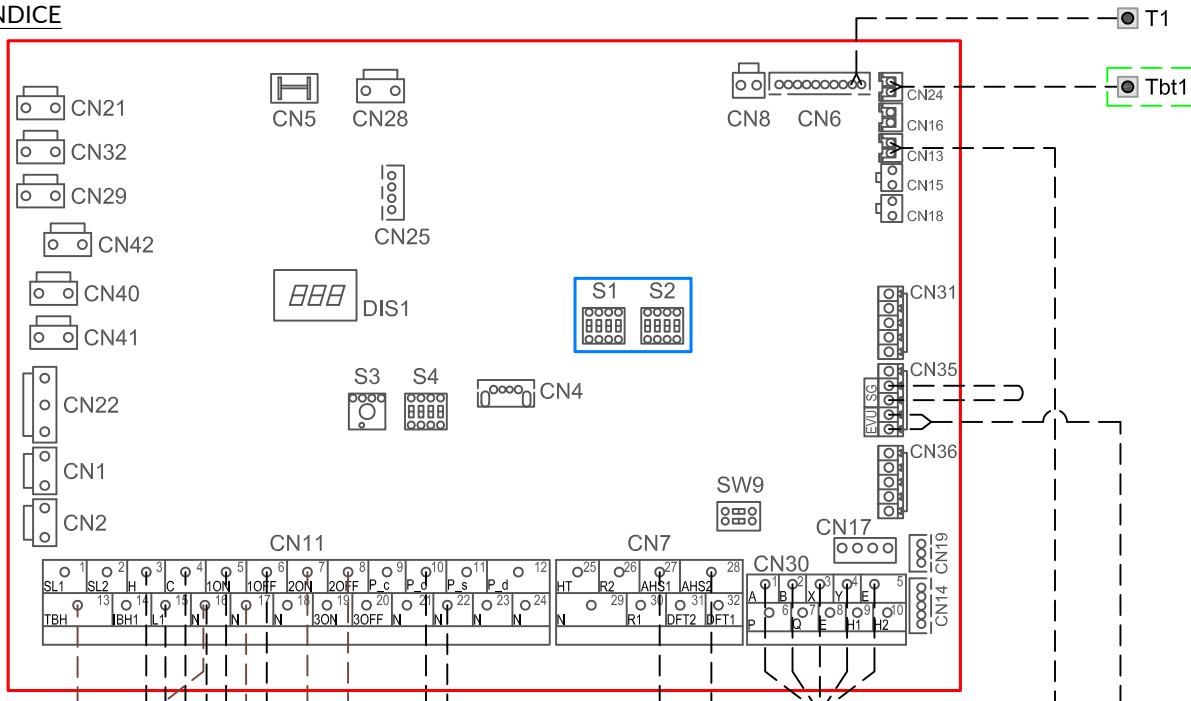


Cod. S00003

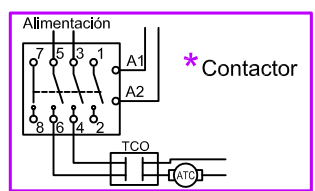
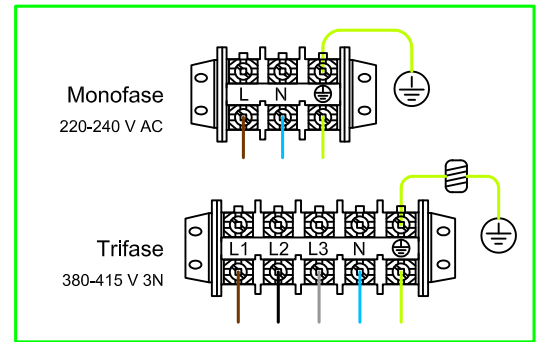
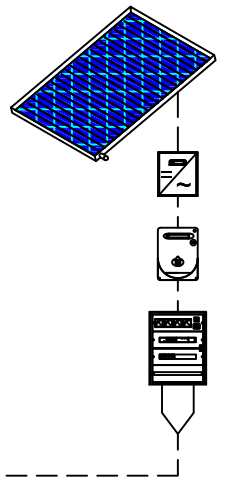
Rev. 00

Esquema de instalación 3 / Calefacción, climatización y producción de ACS

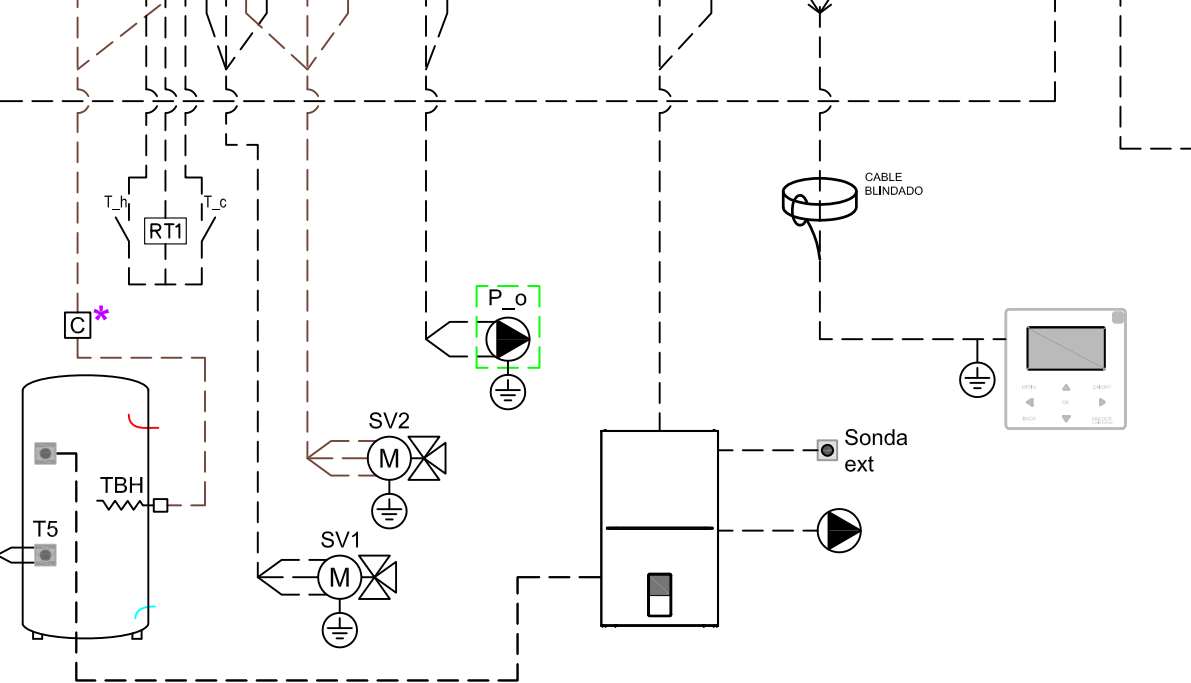
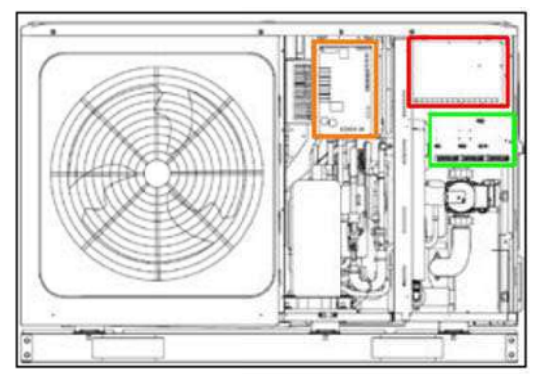
ÍNDICE

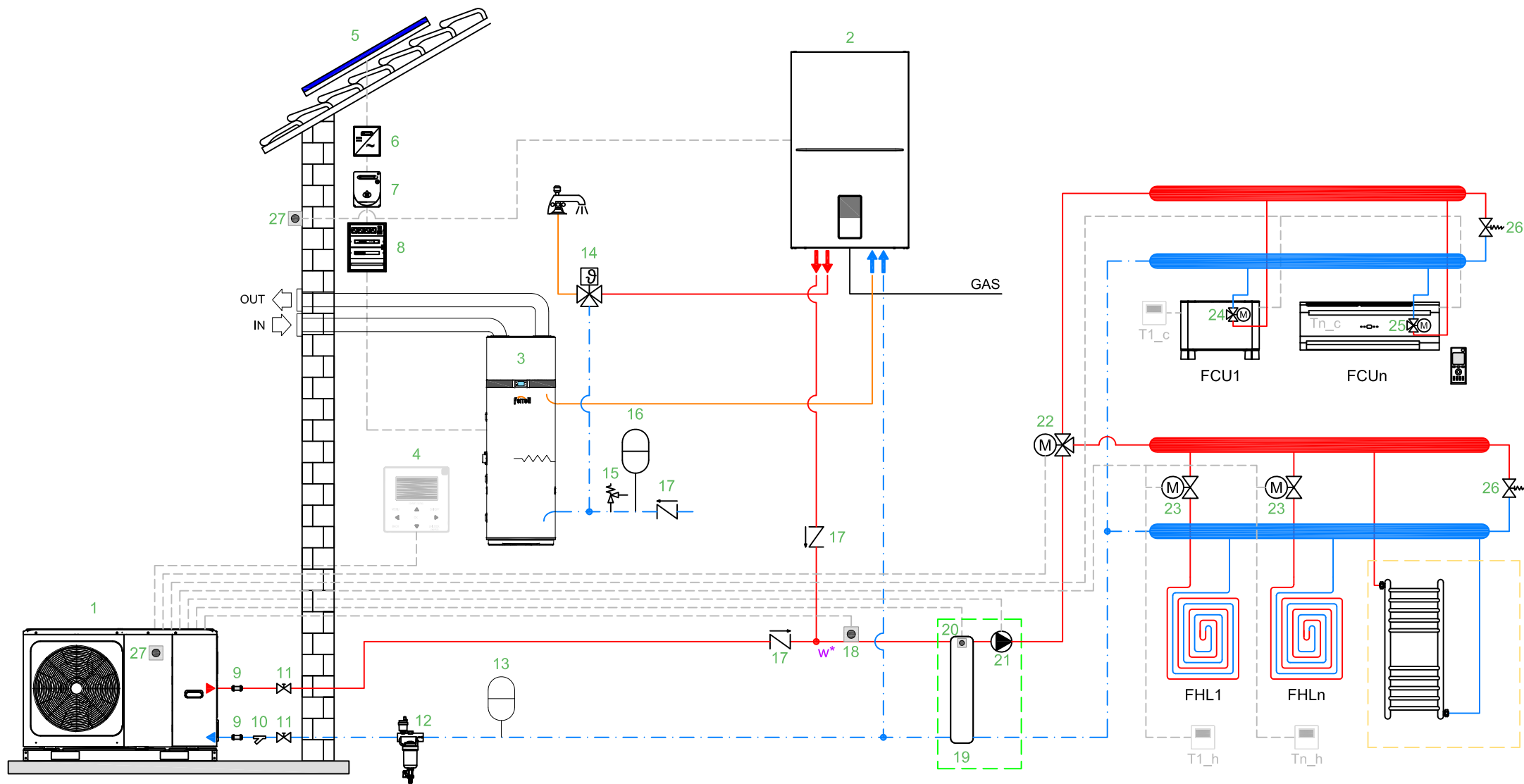


Número de orden	Código	Parámetro
1.1	MODO ACS	1
2.1	MODO FRIO	1
3.1	MODO CALOR	1
5.3	DOBLE ZONA	0
6.1	TERMOSTATO AMBIENTE	2
15.2	SMART GRID	1
15.3	T1b(Tw2)	0
15.4	Tbt1	0 (1*)
15.7	ENTRADA DE SOLAR	0



Tensión	220 - 240 V AC
Corriente máxima de funcionamiento	0.2 A
Dimensiones de cableado	0.75 mm ²





1 Bomba de calor monobloc 2 Caldera mural 3 Bomba de calor para ACS monobloc 4 Control Remoto 5 Panel fotovoltaico 6 Inversor 7 Contador 8 Cuadro eléctrico 9 Junta antivibración 10 Filtro de agua Y (suministrado de serie, montaje a cargo del instalador) 11 Válvula de corte 12 Desfangador 13 Vaso de Expansión 14 Válvula mezcladora termostática 15 Válvula de seguridad ACS 17 Válvula antirretorno 18 Sensor de la temperatura del flujo de agua total T1 19 Deposito de inercia y separador hidráulico 20 Sensor temperatura superior del deposito de inercia Tbt1 21 Bomba de circulación externa P_o 22 Válvula desviadora de 3 vías SV2 23 Válvula de zona motorizada 24 Válvula de 3 vías (Accesorio a montar en el interior del Fan Coil) 25 Válvula de tres vías integrada 26 Válvula de Bypass 27 Sonda de aire exterior FCU1...n Fancoils (para usar en refrigeración si hay instalado suelo radiante para calefacción, o calefacción y climatización si no hay instalado suelo radiante) FHL1...n Suelo radiante sólo calefacción, 1...n zonas T1_c.... n_c Termostato ambiente RT1 para refrigeración T1_h...n_h Termostato ambiente RT1 para calefacción TWR Toallero



Cod. S00006

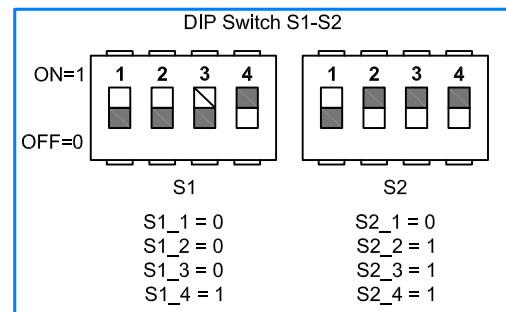
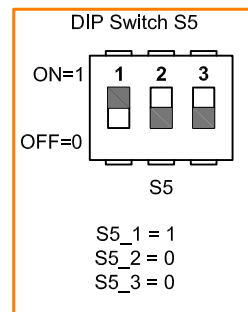
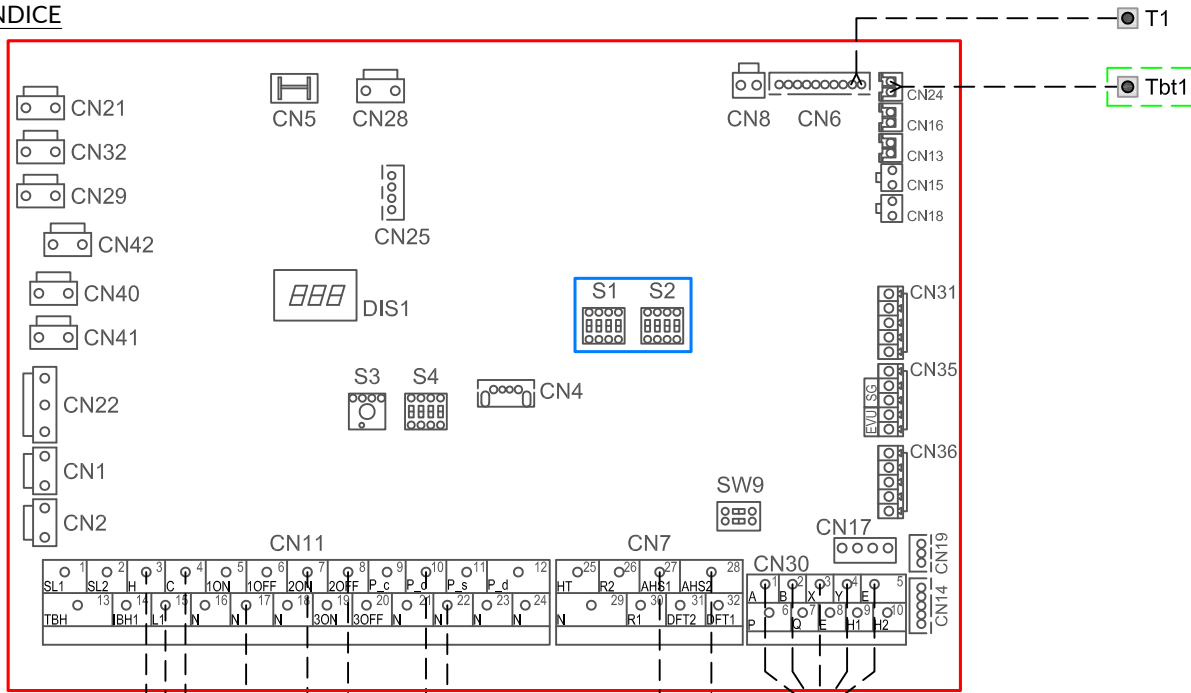
Rev. 00

Esquema de instalación 6 / Calefacción, climatización y producción de ACS

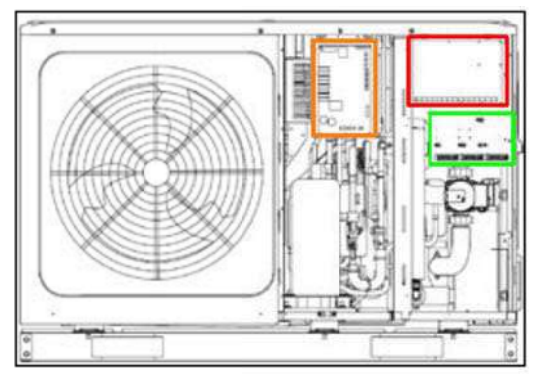
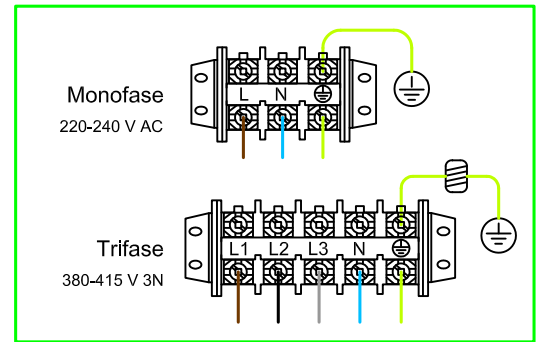
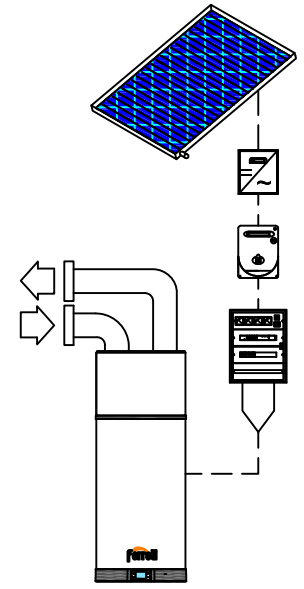
Atención: Ferroli informa que este documento es un esquema de principio orientativo, no constructivo.

w* Cálculo y dimensionamiento de las tuberías a cargo del proyectista. Se debe garantizar en todo momento el caudal adecuado de los equipos.

ÍNDICE



Número de orden	Código	Parámetro
1.1	MODO ACS	0
2.1	MODO FRIO	1
3.1	MODO CALOR	1
5.3	DOBLE ZONA	0
6.1	TERMOSTATO AMBIENTE	2
15.2	SMART GRID	1
15.3	T1b(Tw2)	0
15.4	Tbt1	0 (1*)
15.7	ENTRADA DE SOLAR	0

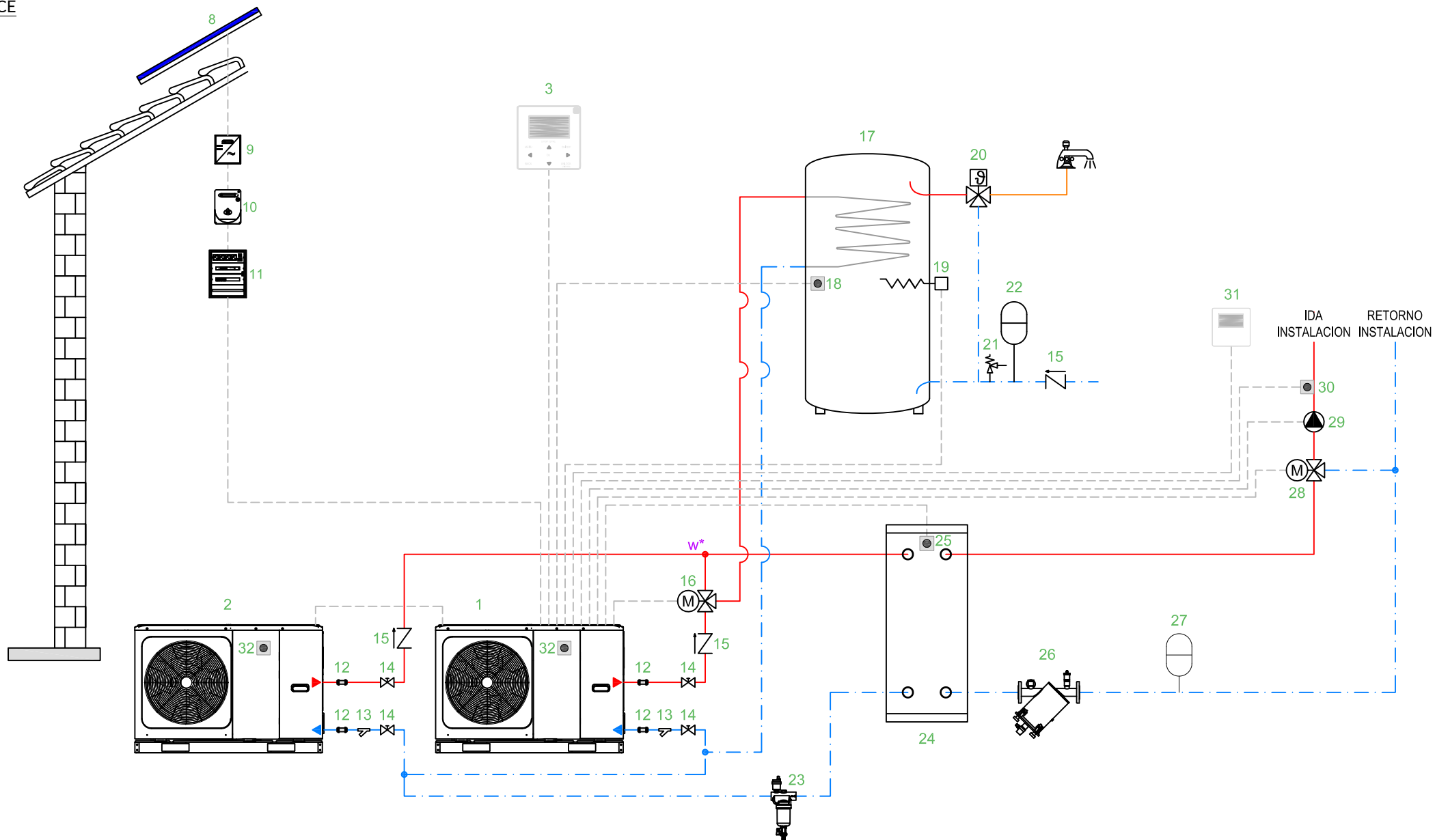


Tensión	220 - 240 V AC
Corriente máxima de funcionamiento	0,2 A
Dimensiones de cableado	0,75 mm ²



Cod. SSC6
Esquema SC6 / Esquema cableado Omnia M

Rev. 00



1 Bomba de calor monobloc (Maestra) 2 Bomba de calor monobloc (Esclava) 3 Control remoto 8 Panel fotovoltaico 9 Inversor 10 Contador 11 Cuadro eléctrico 12 Junta antivibración 13 Filtro de agua Y (suministrado de serie, montaje a cargo del instalador) 14 Válvula de corte 15 Válvula antirretorno 16 Válvula desviadora a 3 vías SV1 17 Interacumulador de ACS 18 Sensor de temperatura interacumulador de ACS, T5 19 Resistencia eléctrica ACS, TBH 20 Válvula mezcladora termostática 21 Válvula de seguridad ACS 22 Vaso expansión ACS 23 Desfangador 24 Deposito de inercia y separador hidráulico 25 Sensor temperatura superior del depósito de inercia Tbt1 26 Filtro Desfangador 27 Vaso de Expansión 28 Válvula de 3 vías SV3 29 Bomba de circulación externa P_c 30 Sensor de temperatura del agua enviada, TW2 31 Termostato ambiente RT2 32 Sonda de aire exterior

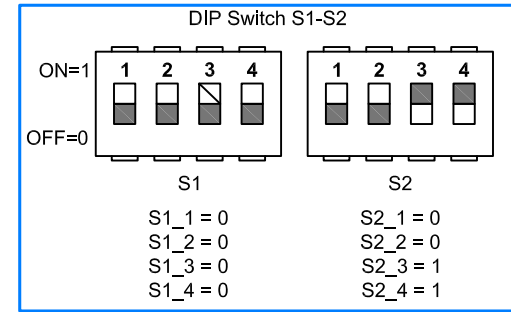
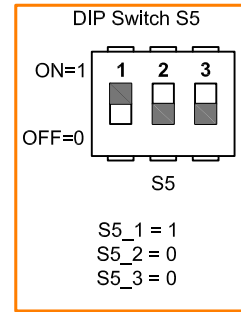
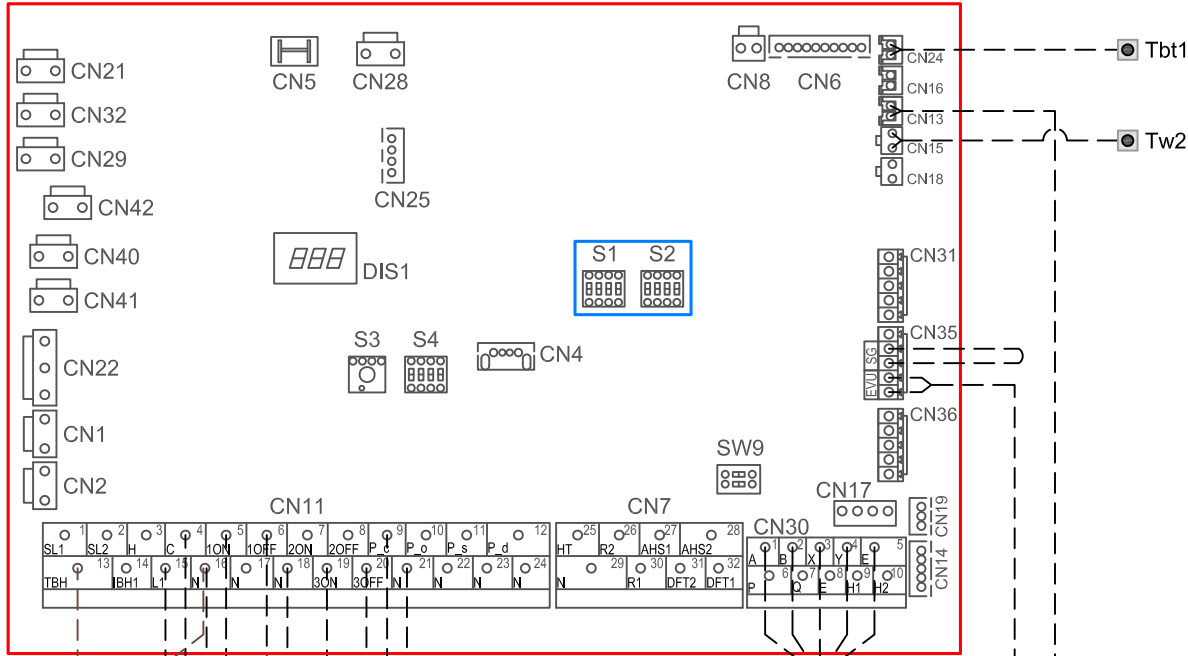
Atención: Ferroli informa que este documento es un esquema de principio orientativo, no constructivo.

w* Cálculo y dimensionamiento de las tuberías a cargo del proyectista. Se debe garantizar en todo momento el caudal adecuado de los equipos.

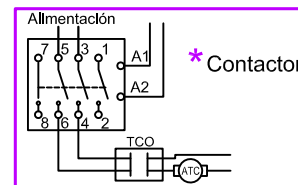
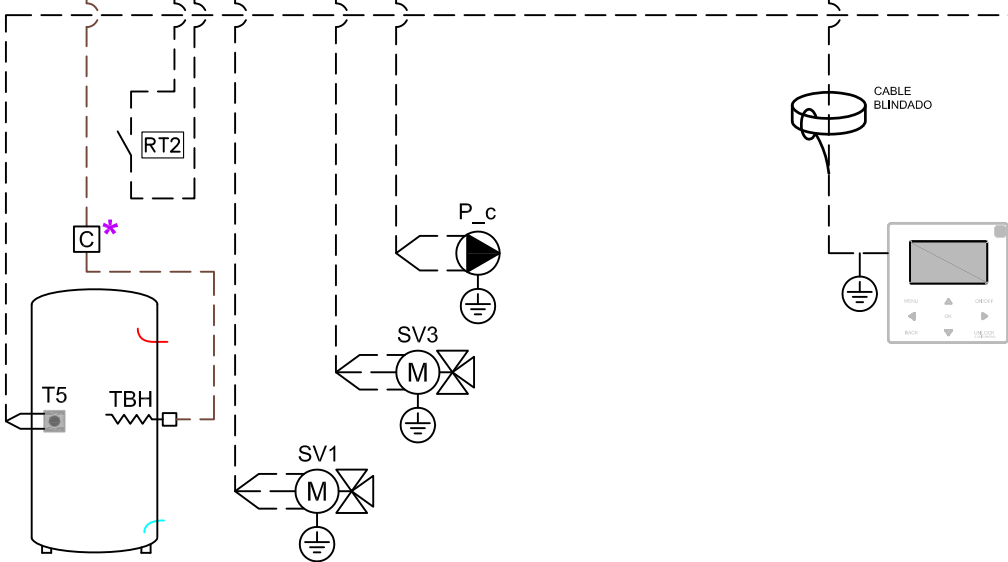
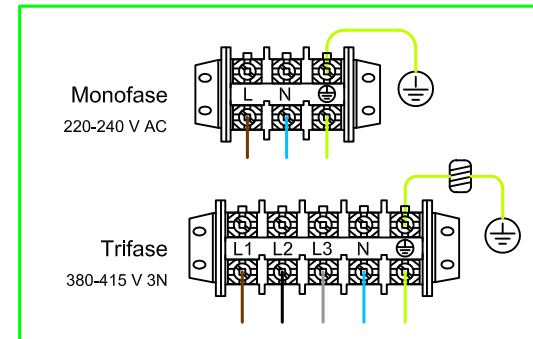
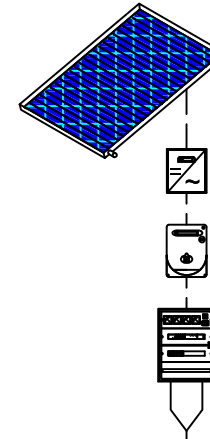


Cod. S00007	Rev. 00
Esquema de instalación 7 / Calefacción, climatización y producción de ACS	

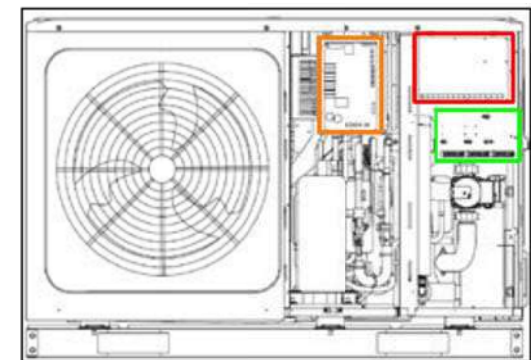
ÍNDICE



Número de orden	Código	Parámetro
1.1	MODO ACS	1
2.1	MODO FRIO	1
3.1	MODO CALOR	1
5.3	DOBLE ZONA	1
6.1	TERMOSTATO AMBIENTE	3
15.2	SMART GRID	1
15.3	T1b(Tw2)	1
15.4	Tbt1	1
15.7	ENTRADA DE SOLAR	1



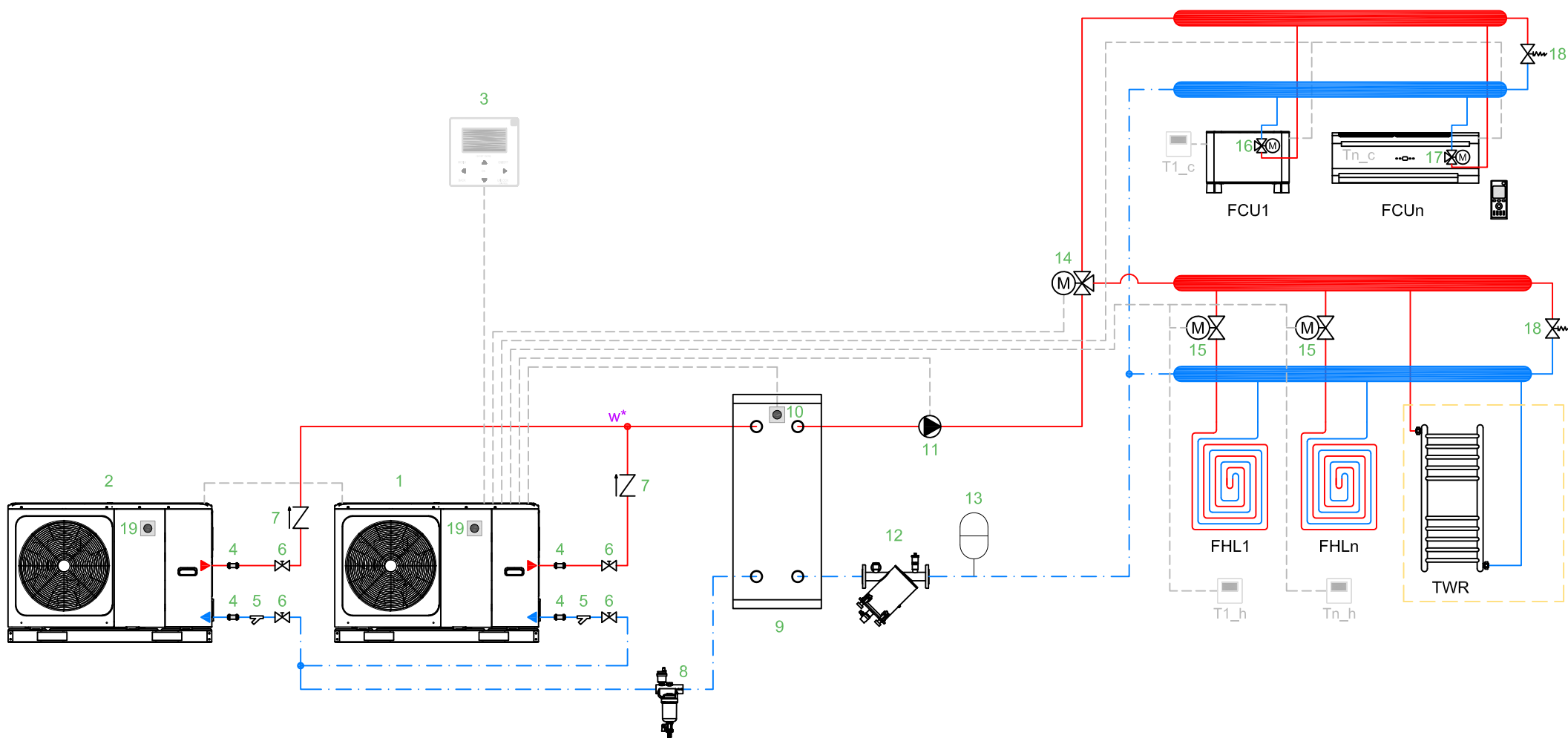
Tensión	220 - 240 V AC
Corriente máxima de funcionamiento	0.2 A
Dimensiones de cableado	0.75 mm ²




Cod. SSC7

Rev. 00

Esquema SC7 | Esquema Cableado Omnia M

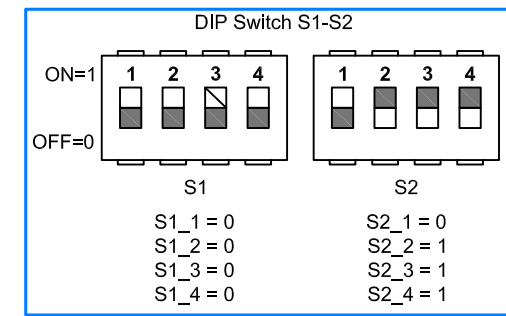
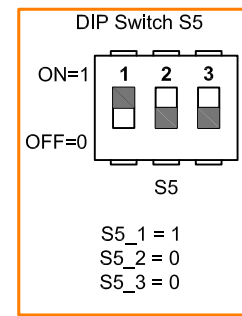
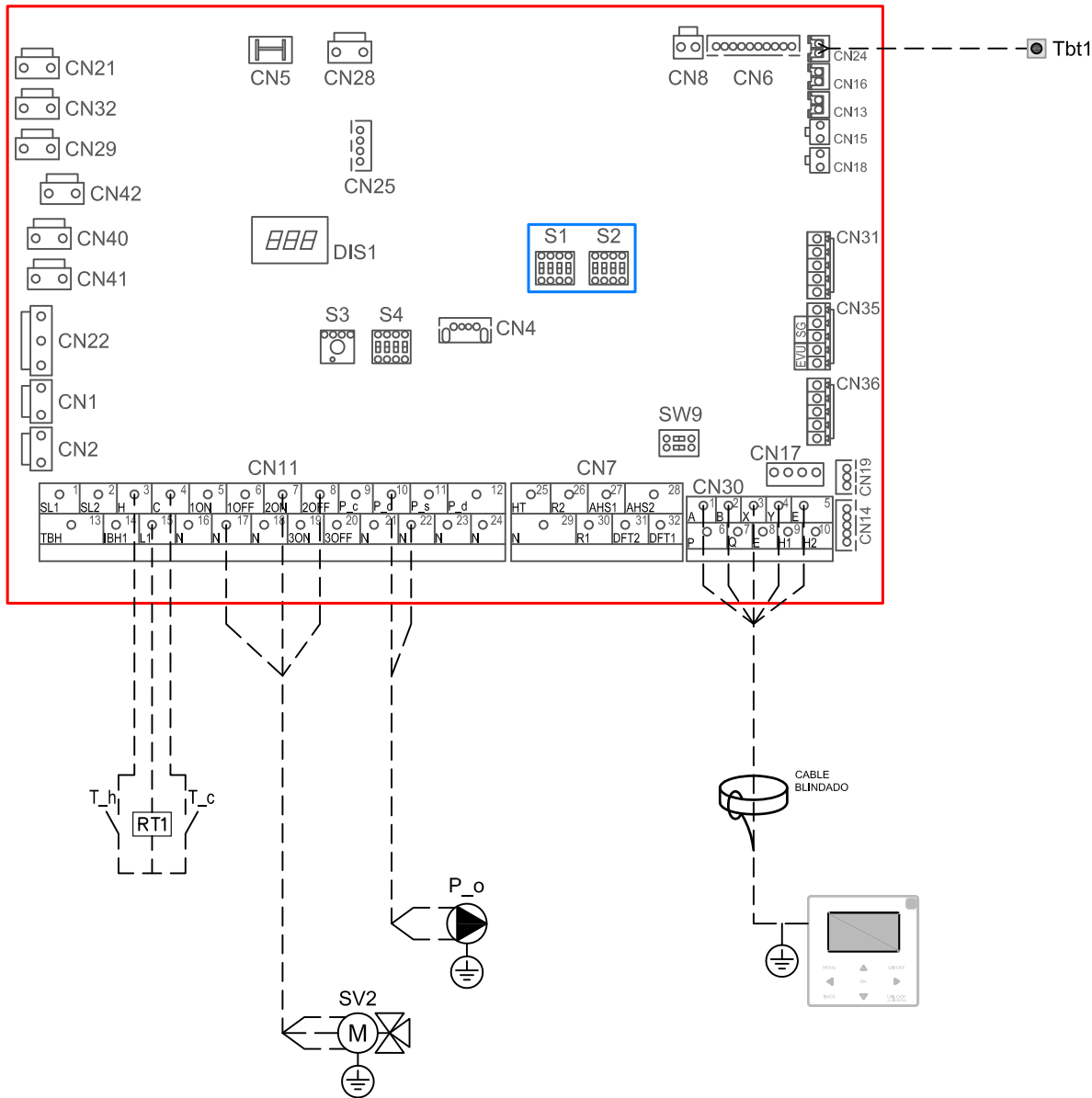


1 Bomba de calor monobloc (Maestra) 2 Bomba de calor monobloc (Esclava) 3 Control remoto 4 Junta antivibración 5 Filtro de agua Y (suministrado de serie, montaje a cargo del instalador) 6 Válvula de corte 7 Válvula antirretorno 8 Desfangador 9 Deposito de inercia y separador hidráulico 10 Sensor temperatura superior del deposito de inercia Tbt1 11 Bomba de circulación externa P_o 12 Filtro Desfangador 13 Vaso de expansión 14 Válvula desviadora de 3 vías SV2 15 Válvula de zona motorizada 16 Válvula de 3 vías (Accesorio a montar en el interior del Fan Coil) 17 Válvula de tres vías integrada 18 Válvula de Bypass 19 Sonda de aire exterior FCU1...n Fancoils (para usar en refrigeración si hay instalado suelo radiante para calefacción, o calefacción y climatización si no hay instalado suelo radiante) FHL1...n Suelo radiante sólo calefacción, 1...n zonas T1_c... n_c Termostato ambiente RT1 para refrigeración T1_h...n_h Termostato ambiente RT1 para calefacción TWR Toallero

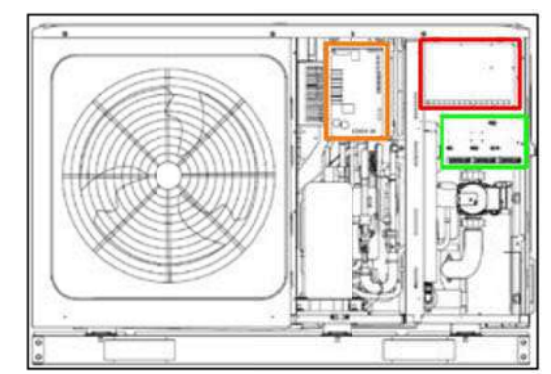
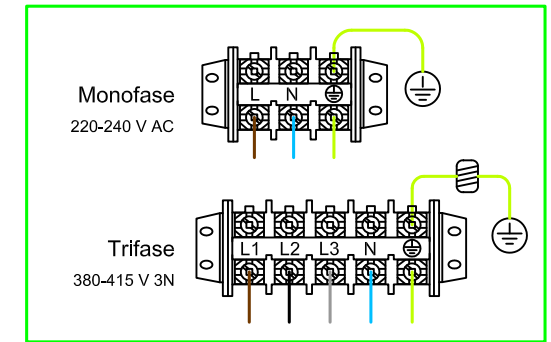
	Cod. S00008	Rev. 00
	Esquema de instalacion 8 / Calefaccion y climatización	

Atención: Ferroli informa que este documento es un esquema de principio orientativo, no constructivo.
 w* Cálculo y dimensionamiento de las tuberías a cargo del proyectista. Se debe garantizar en todo momento el caudal adecuado de los equipos.

ÍNDICE



Número de orden	Código	Parámetro
1.1	MODO ACS	0
2.1	MODO FRIO	1
3.1	MODO CALOR	1
5.3	DOBLE ZONA	0
6.1	TERMOSTATO AMBIENTE	2
15.2	SMART GRID	0
15.3	T1b(Tw2)	0
15.4	Tbt1	1
15.7	ENTRADA DE SOLAR	0



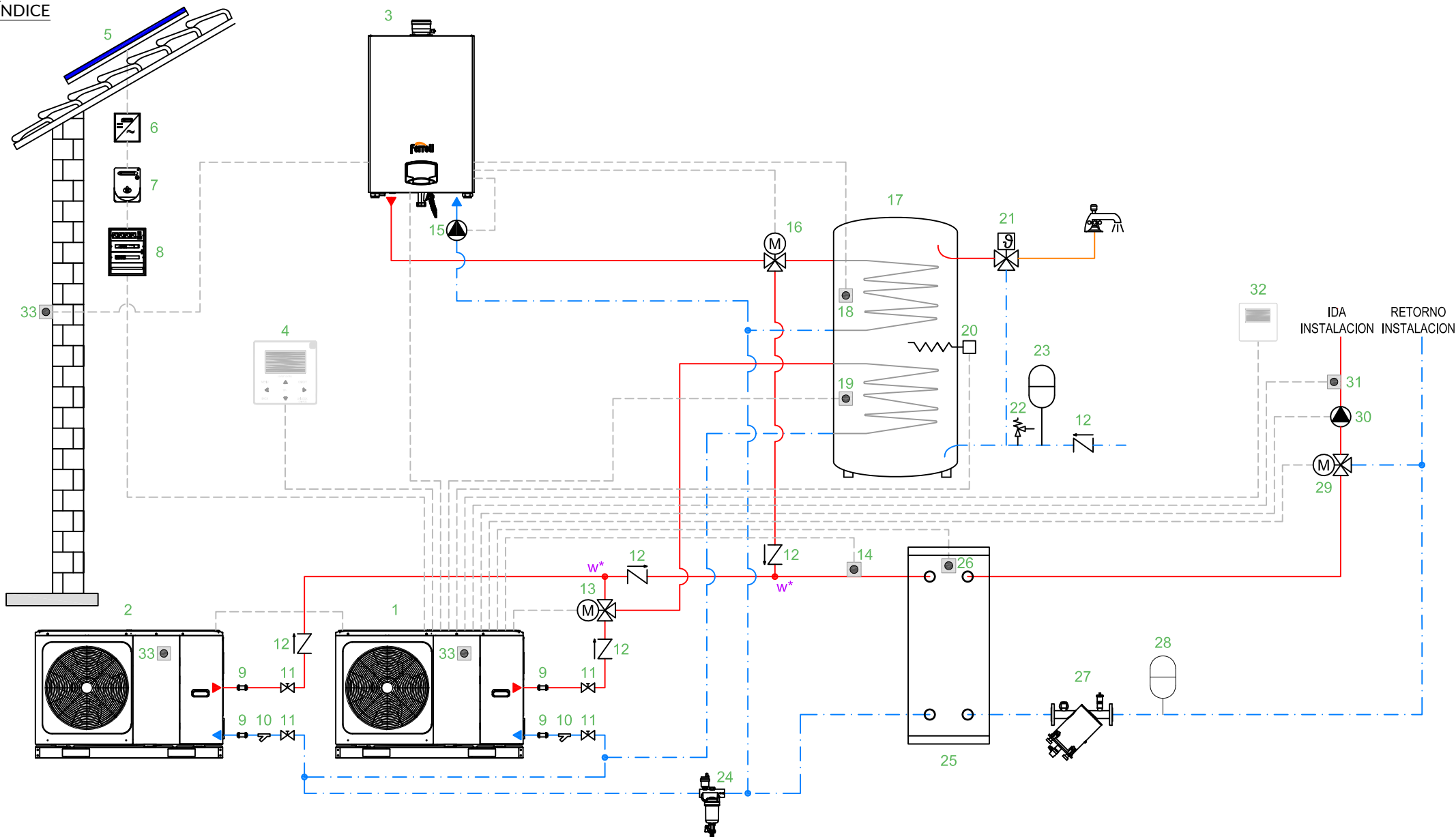
Tensión	220 - 240 V AC
Corriente máxima de funcionamiento	0.2 A
Dimensiones de cableado	0.75 mm²



Cod. SSC8 | Esquema SC8 | Esquema de cableado Omnia M

Rev. 00

ÍNDICE



1 Bomba de calor monobloc (Maestra) 2 Bomba de calor monobloc (Esclava) 3 Caldera mural 4 Control Remoto 5 Panel fotovoltaico 6 Inversor 7 Contador 8 Cuadro eléctrico 9 Junta antivibración 10 Filtro de agua Y (suministrado de serie, montaje a cargo del instalador) 11 Válvula de corte 12 Válvula antirretorno 13 Válvula desviadora a 3 vías SV1 14 Sensor de la temperatura del flujo de agua total T1 15 Bomba 16 Válvula desviadora de 3 vías 17 Interacumulador de ACS 18 Sonda interacumulador de ACS 19 Sensor de temperatura interacumulador de ACS, T5 20 Resistencia eléctrica ACS, TBH 21 Válvula mezcladora termostática 22 Válvula de seguridad ACS 23 Vaso expansión ACS 24 Desfangador 25 Deposito de inercia y separador hidráulico 26 Sensor temperatura superior del deposito de inercia Tbt1 27 Filtro Desfangador 28 Vaso de Expansión 29 Válvula de 3 vías SV3 30 Bomba de circulación externa P_c 31 Sensor de temperatura del agua enviada, TW2 32 Termostato ambiente RT2 RT2 33 Sonda de aire exterior

Atención: Ferroli informa que este documento es un esquema de principio orientativo, no constructivo.

w* Cálculo y dimensionamiento de las tuberías a cargo del proyectista. Se debe garantizar en todo momento el caudal adecuado de los equipos.

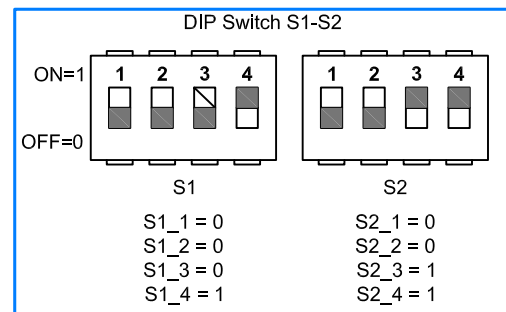
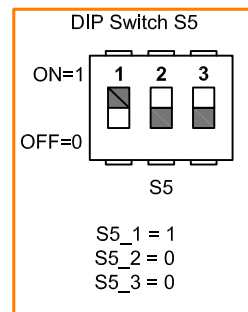
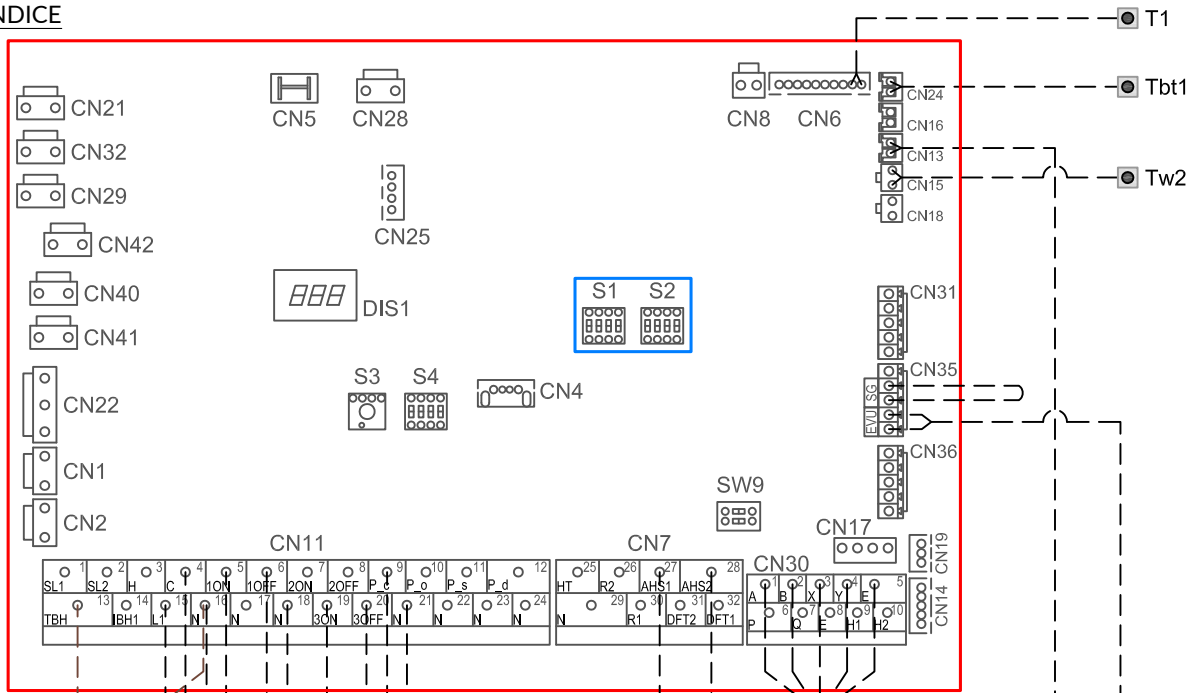


Cod. S00001

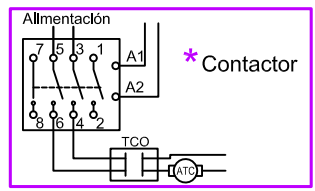
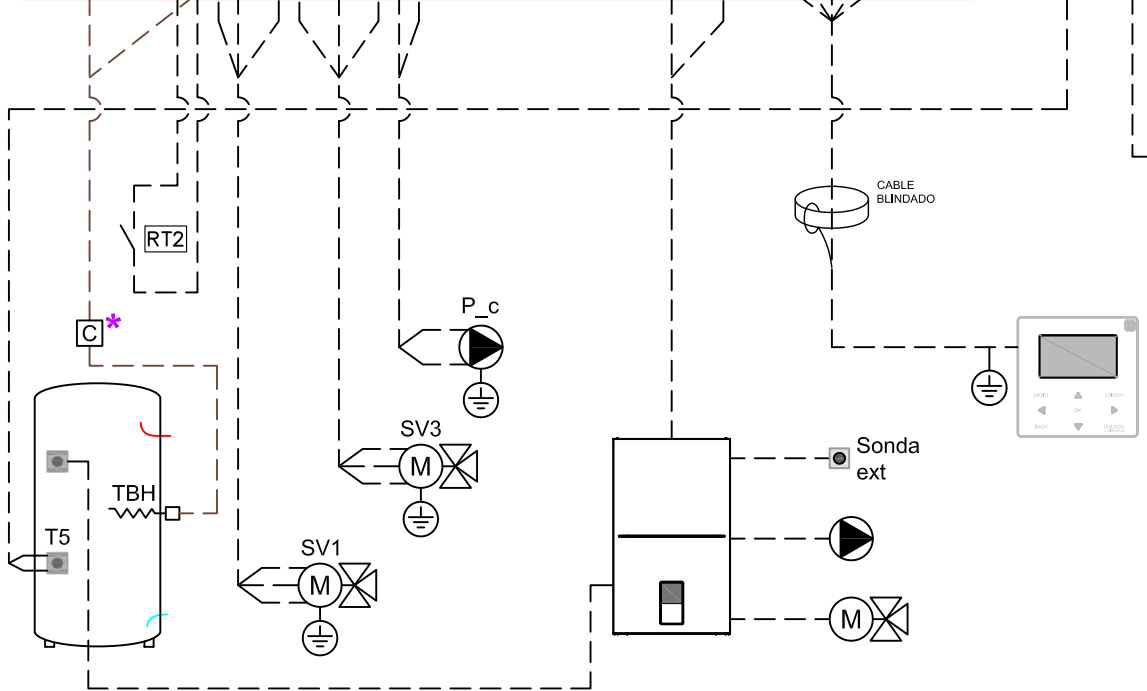
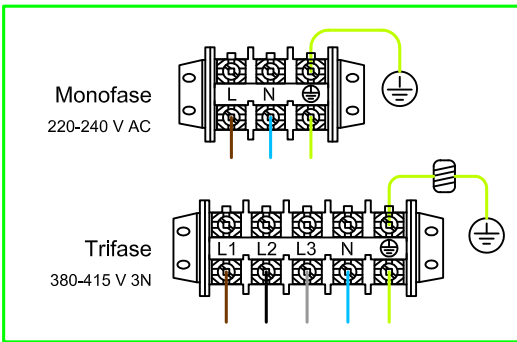
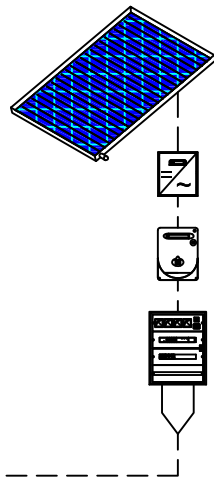
Rev. 00

Esquema de instalación 1 / Calefacción, climatización y producción de ACS

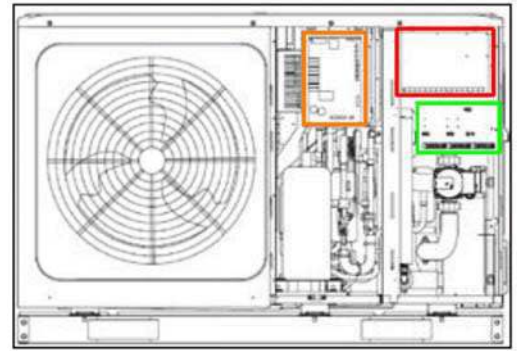
ÍNDICE



Número de orden	Código	Parámetro
1.1	MODO ACS	1
2.1	MODO FRIO	1
3.1	MODO CALOR	1
5.3	DOBLE ZONA	1
6.1	TERMOSTATO AMBIENTE	3
15.2	SMART GRID	1
15.3	T1b(Tw2)	1
15.4	Tbt1	1
15.7	ENTRADA SOLAR	0



Tensión	220 - 240 V AC
Corriente máxima de funcionamiento	0.2 A
Dimensiones de cableado	0.75 mm ²



Cod. SSC1 | Esquema SC1 | Esquema de cableado Omnia M | Rev. 00