

OMNIA ST 3.2

Bomba de calor aerotérmica partida aire-agua con acumulador de ACS integrado



VER ÍNDICE PÁGINA SIGUIENTE



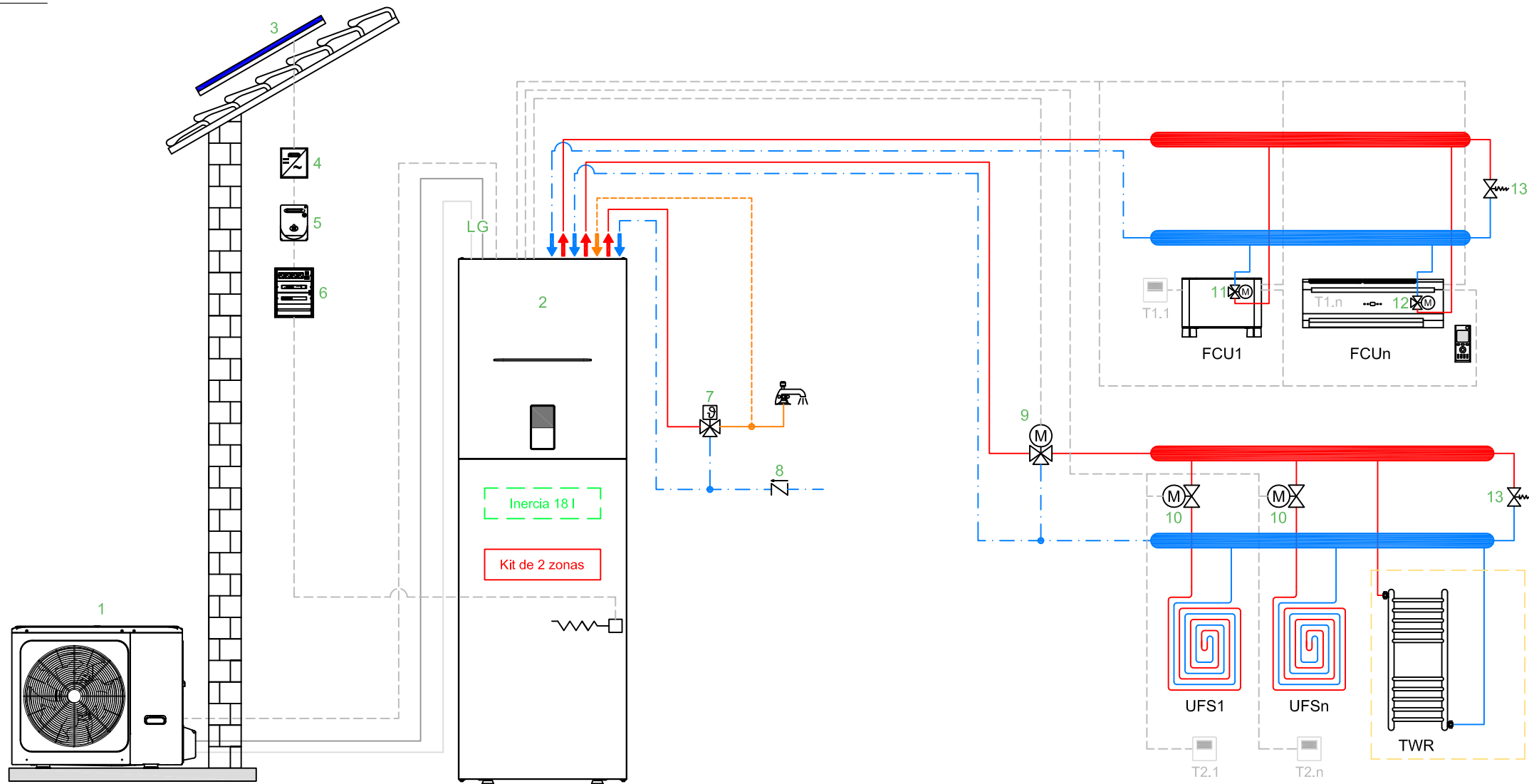
ESQUEMAS HIDRÁULICOS Y ELÉCTRICOS

ferrolí

ÍNDICE

OMNIA ST 3.2. Esquemas hidráulicos y eléctricos

1. Solución bibloc o partida con torre hidráulica para climatización y ACS con kit de dos zonas y depósito de inercia de 18 litros (ambos instalados dentro de la torre hidráulica).....	3
2. Solución bibloc o partida con torre hidráulica para climatización y ACS con depósito de inercia desacoplado y una bomba	5
3. Solución bibloc o partida con torre hidráulica para climatización y ACS con depósito de inercia desacoplado y dos bombas.....	7



1 Unidad Exterior 2 Unidad Interior + Kit 2 zonas (directa y mixta) + resistencia eléctrica ACS 3 Panel FV 4 Inversor 5 Contador 6 Cuadro eléctrico 7 Válvula mezcladora termostática 8 Válvula antirretorno 9 Válvula desviadora a 3 vías 10 Válvula de zona motorizada 11 Válvula de 3 vías (Accesorio a montar en el interior del Fan Coil) 12 Válvula de tres vías integrada 13 Válvula bypass FCU1.....n Fancoil 1...n UFS1.....n Suelo radiante solo calefacción 1.. n zonas T1.1...n Termostato zona 1, Ud terminales 1...n T2.1...n Termostato zona 2, Ud terminales 1...n TWR Toallero
G Línea de gas **L** Línea de líquido

(*) Opcional

Atención: Ferroli informa que este documento es un esquema de principio orientativo, no constructivo.

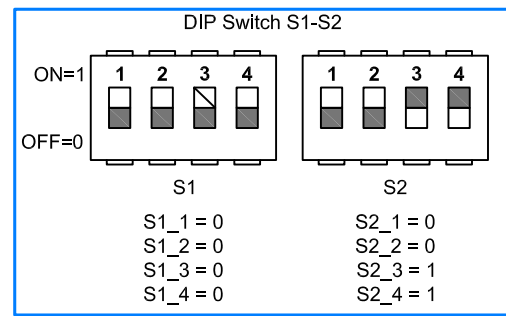
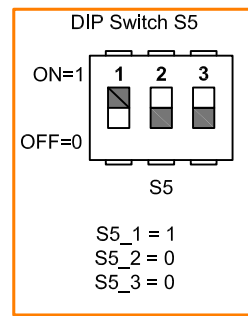
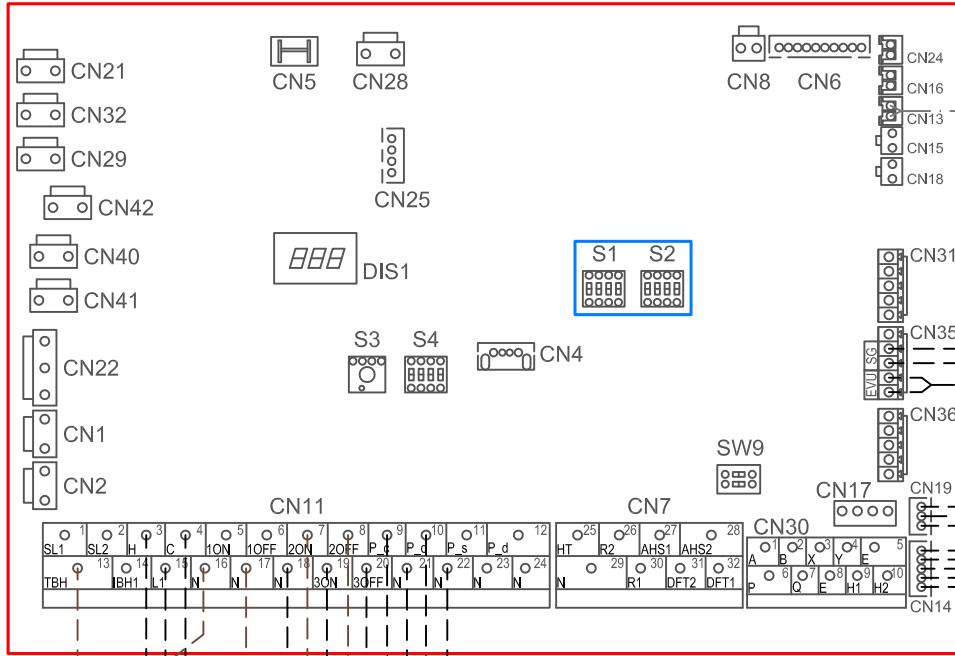


Cod. ST003

Rev. 00

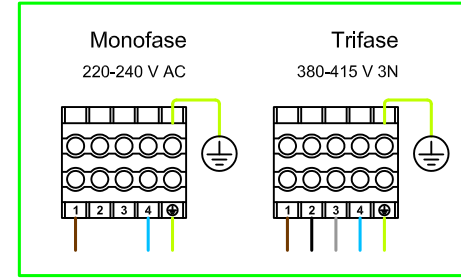
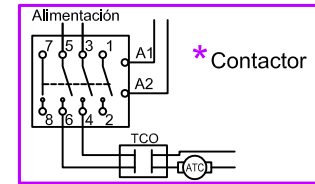
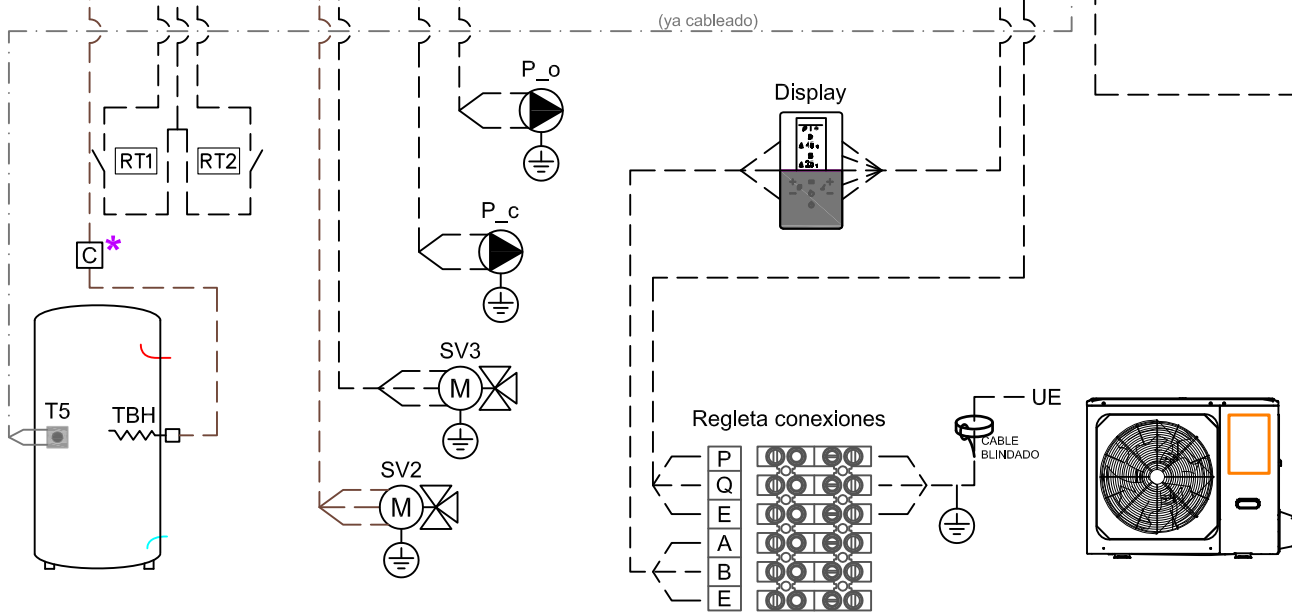
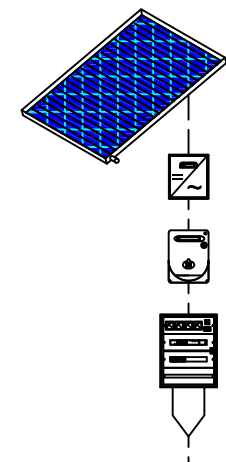
Esquema del sistema 3 / Calefacción, climatización y producción de ACS

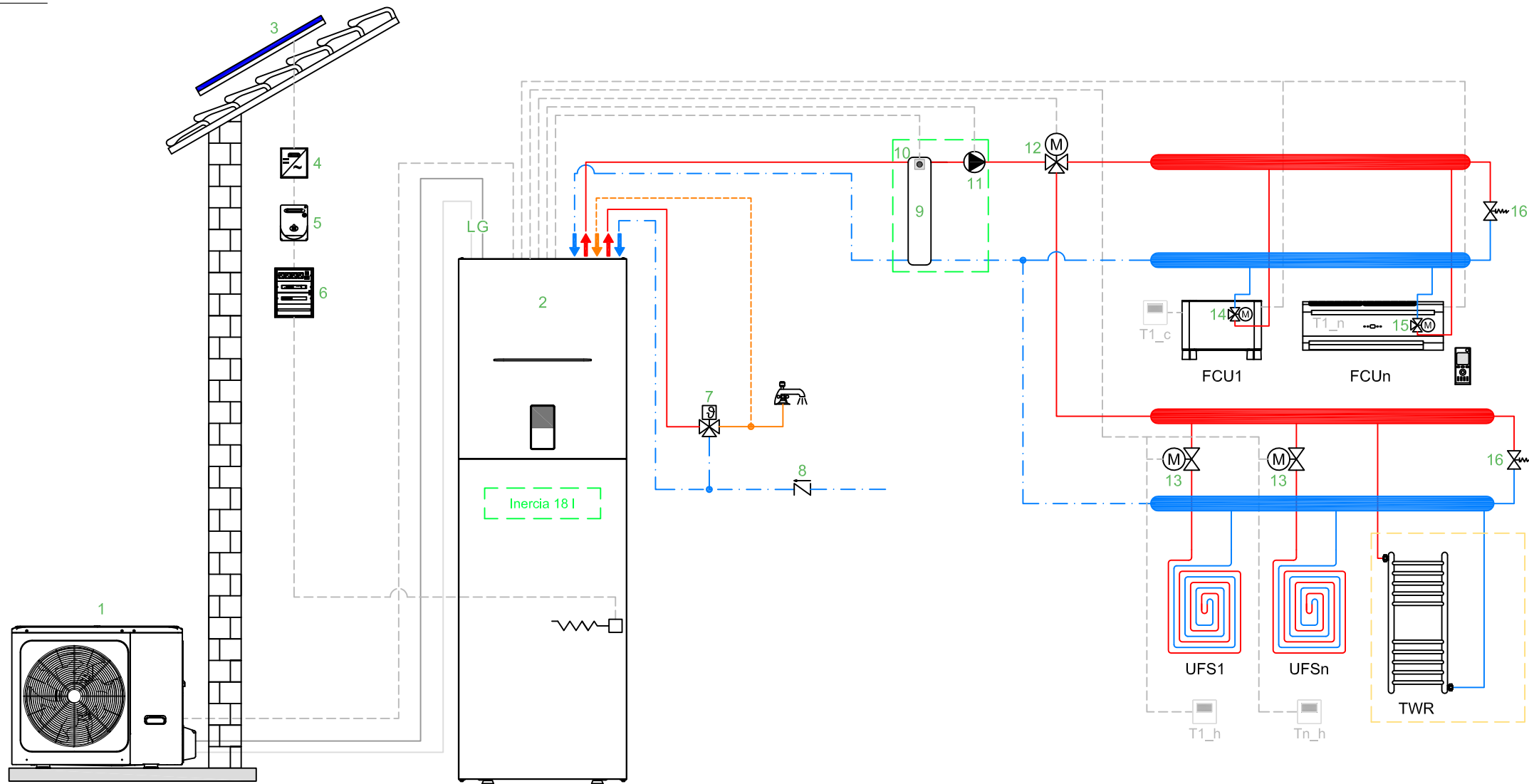
ÍNDICE



Número de orden	Código	Parámetro
1.1	Modo ACS	Si
2.1	Modo FRIO	Si
3.1	Modo CALOR	Si
5.3	Doble Zona	Si
6.1	Termostato sala	Doble Zona
15.2	Smart Grid	Si
15.3	T1b (Tw2)	No
15.4	Tbt1	No
15.7	Entrada Solar	No

Tensión	220 - 240 V AC
Corriente máx de funcionamiento	0.2 A
Dimensiones de cableado	0.75 mm ²





1 Unidad externa 2 Unidad interna + resistencia eléctrica ACS 3 Panel fotovoltaico 4 Inversor 5 Contador 6 Cuadro eléctrico 7 Válvula mezcladora termostática 8 Válvula antirretorno 9 Deposito de inercia, separador hidráulico 10 Sensor de temperatura superior del deposito de inercia Tbt1 11 Bomba de circulación externa P_o 12 Válvula desviadora de tres vías SV2 13 Válvula de zona motorizada 14 Válvula de tres vías (Accesorio, para instalar en el interior del Fan Coil) 15 Válvula de tres vías integrada 16 Válvula de bypass FCU1....n Fancoil solo para refrigeración UFS1....n Suelo radiante solo calefacción con n zonas T1....n_c Termostato ambiente RT1 demanda frío T1....n_h Termostato ambiente RT1 demanda calor TWR Toallero
 G Línea de gas L Línea de líquido

(*) Opcional

Atención: Ferroli informa que este documento es un esquema de principio orientativo, no constructivo.

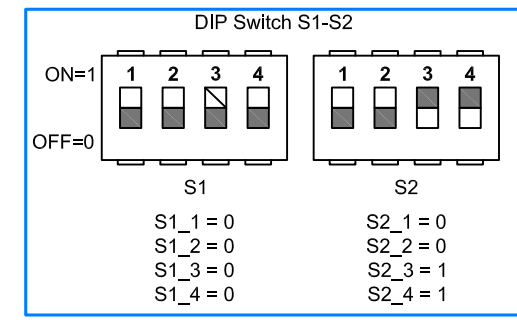
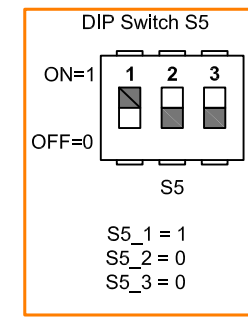
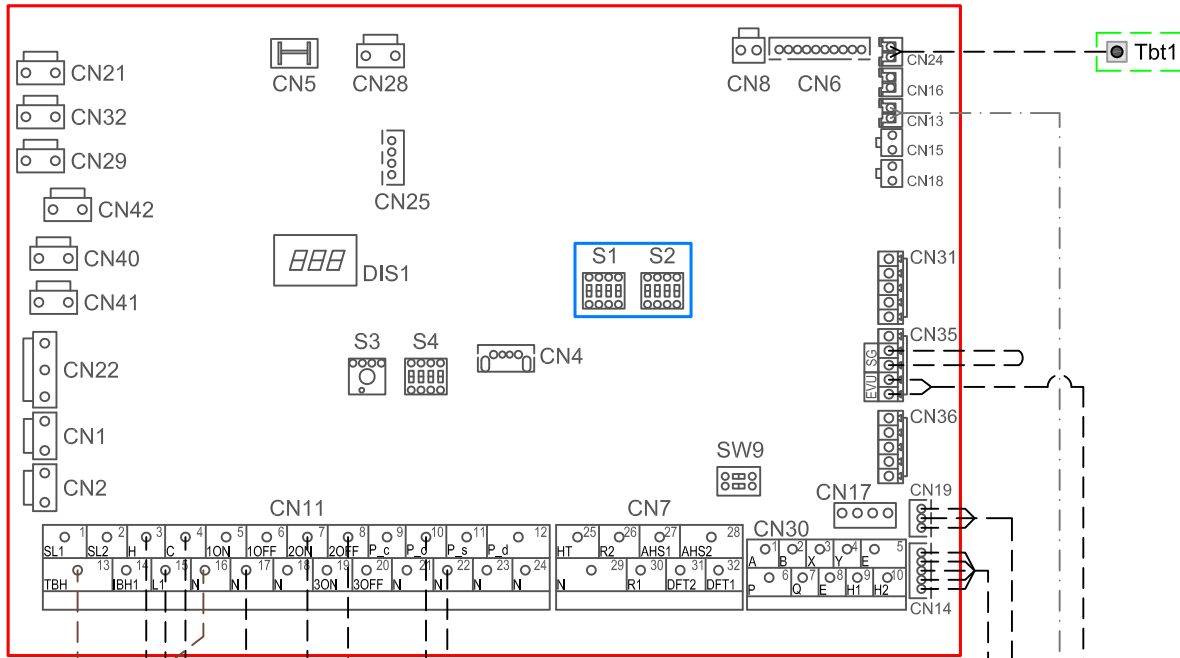


Cod. ST001

Rev. 00

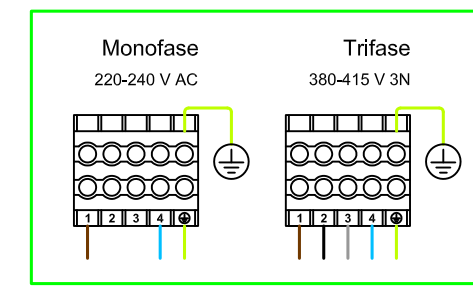
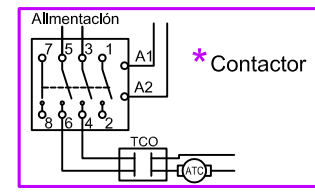
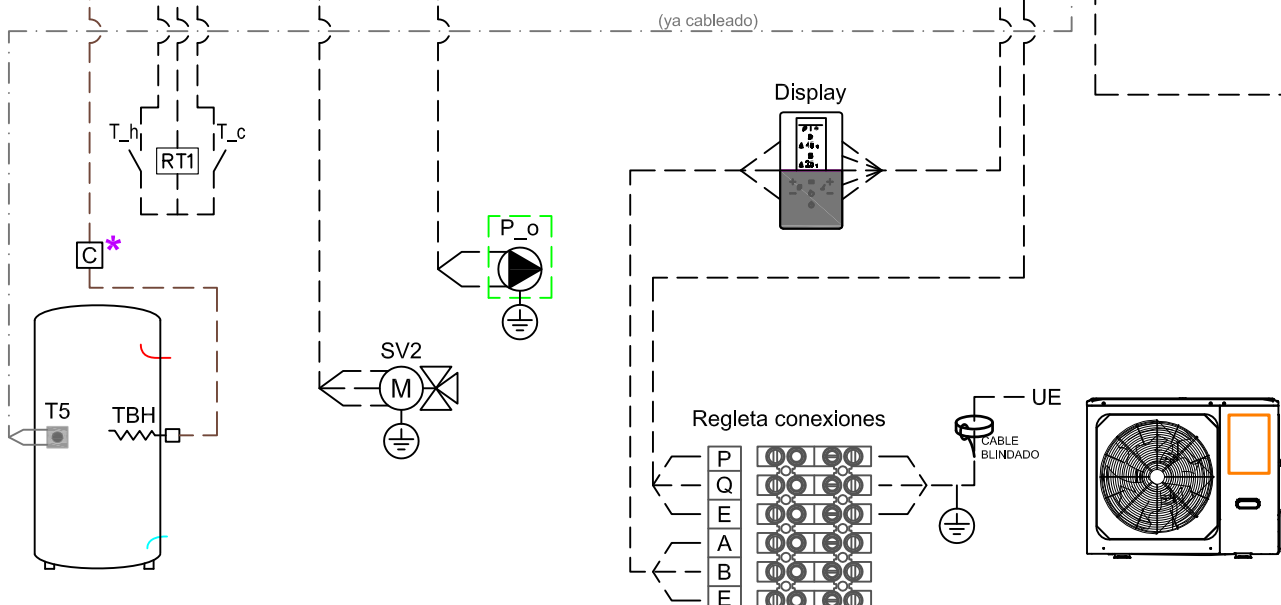
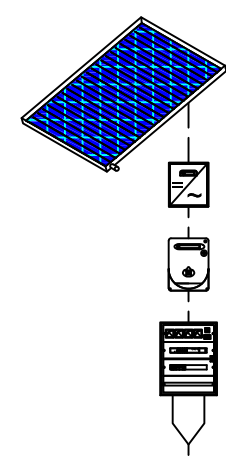
Esquema del sistema 1 / Calefacción, climatización y producción de ACS

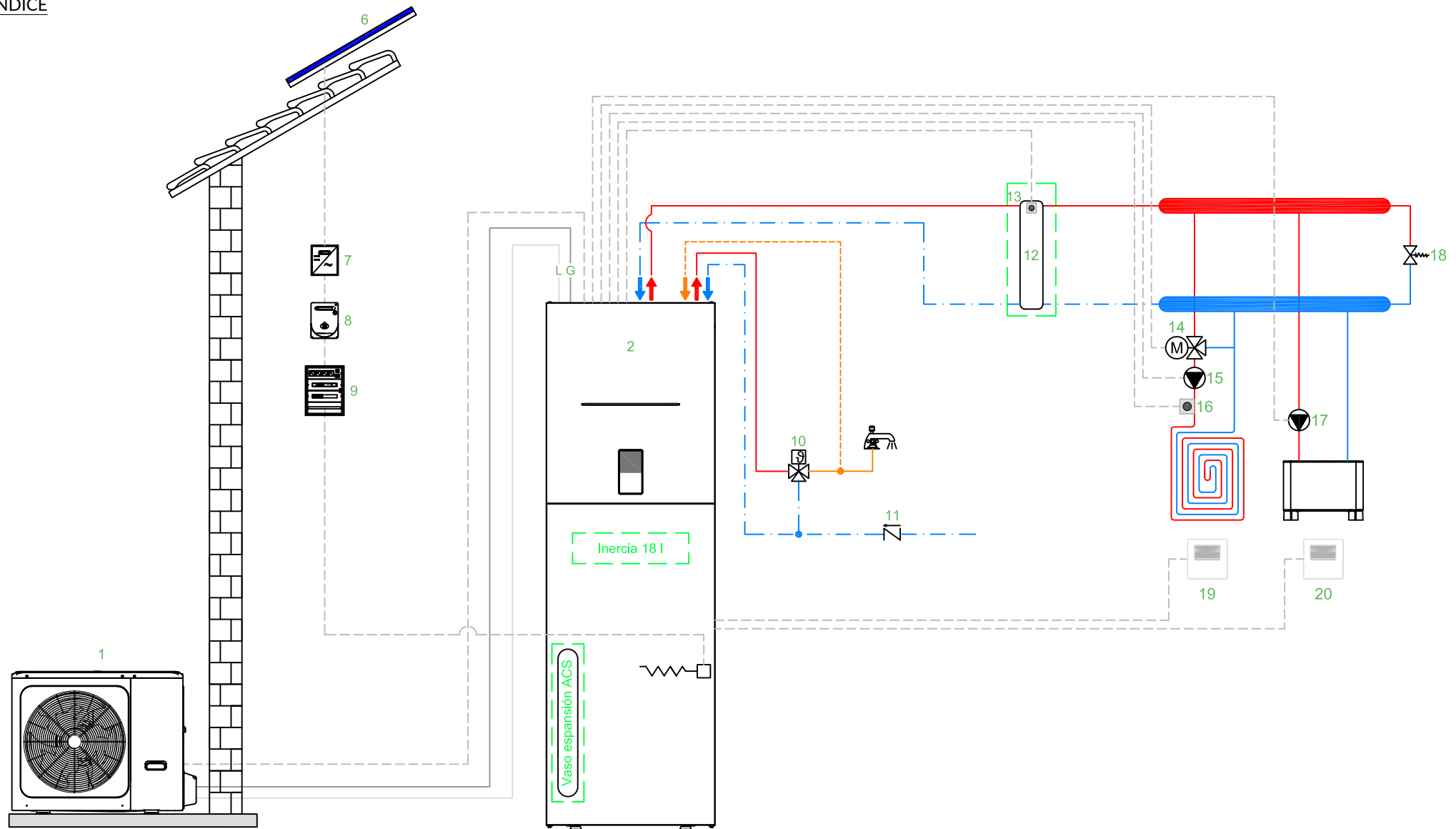
ÍNDICE



Número de orden	Código	Parámetro
1.1	Modo ACS	Si
2.1	Modo FRIO	Si
3.1	Modo CALOR	Si
5.3	Doble Zona	No
6.1	Termostato sala	Modo de ajuste
15.2	Smart Grid	Si
15.3	T1b (Tw2)	No
15.4	Tbt1	No (Si*)
15.7	Entrada Solar	No

Tensión	220 - 240 V AC
Corriente máx de funcionamiento	0.2 A
Dimensiones de cableado	0.75 mm ²





1 Unidad exterior 2 Unidad Interior + resistencia eléctrica ACS + vaso de expansión ACS 6 Panel fotovoltaico 7 Inversor 8 Contador 9 Cuadro eléctrico 10 Válvula mezcladora termostática 11 Válvula antirretorno
 12 Deposito de inercia, separador hidráulico 13 Sensor de temperatura superior del deposito de inercia Tbt1 14 Válvula mezcladora de tres vías SV3 15 Bomba zona baja temperatura P_c 16 Sensor de temperatura de impulsión TW2 17 Bomba de circulación externa P_o 18 Válvula de bypass 19 Termostato ambiente RT2 20 Termostato ambiente RT1
 G Línea de gas L Línea de líquido

(*) Opcional

Atención: Ferroli informa que este documento es un esquema de principio orientativo, no constructivo.

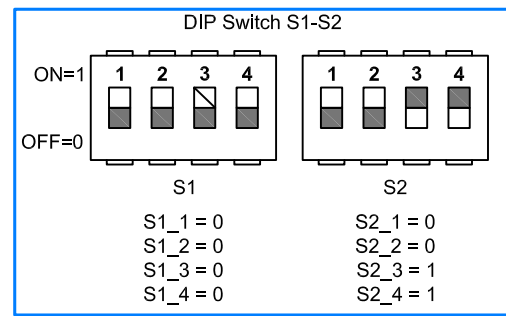
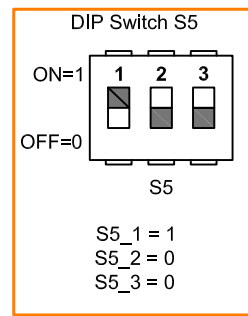
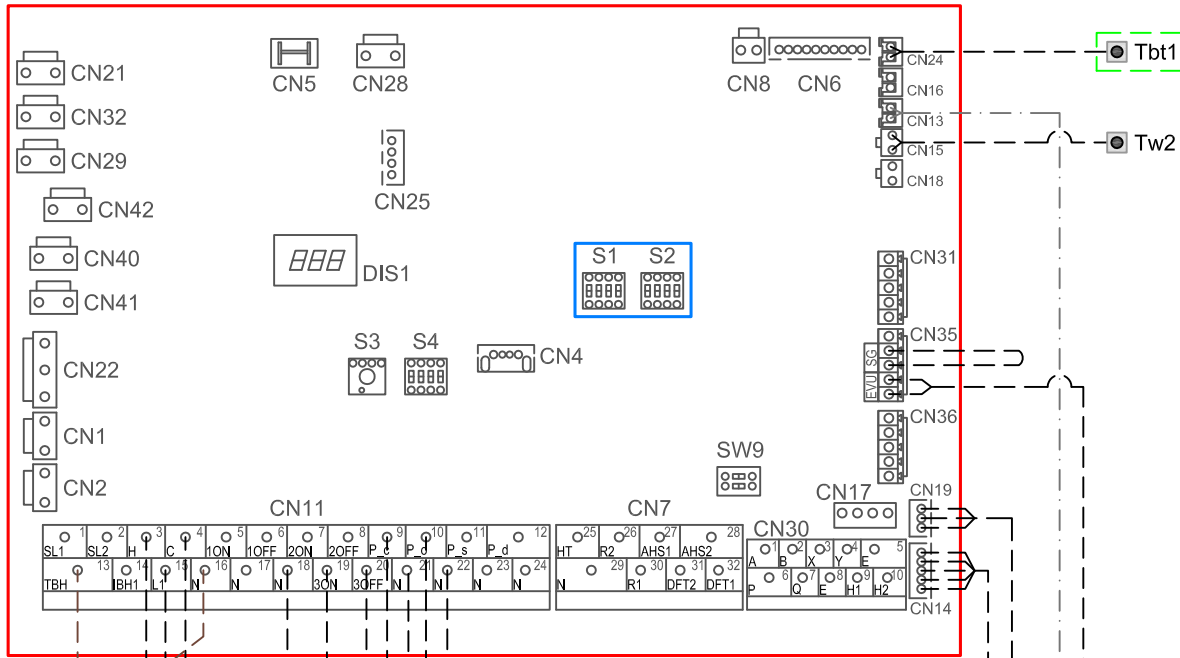


Cod. ST002

Rev. 00

Esquema del sistema 2 / Calefacción y producción de agua caliente sanitaria

ÍNDICE



Número de orden	Código	Parámetro
1.1	Modo ACS	Si
2.1	Modo FRIO	No
3.1	Modo CALOR	Si
5.3	Doble Zona	Si
6.1	Termostato sala	Doble Zona
15.2	Smart Grid	Si
15.3	T1b (Tw2)	Si
15.4	Tbt1	No (Si*)
15.7	Entrada Solar	Si, Tsolar

Tensión	220 - 240 V AC
Corriente máx de funcionamiento	0.2 A
Dimensiones de cableado	0.75 mm ²

