



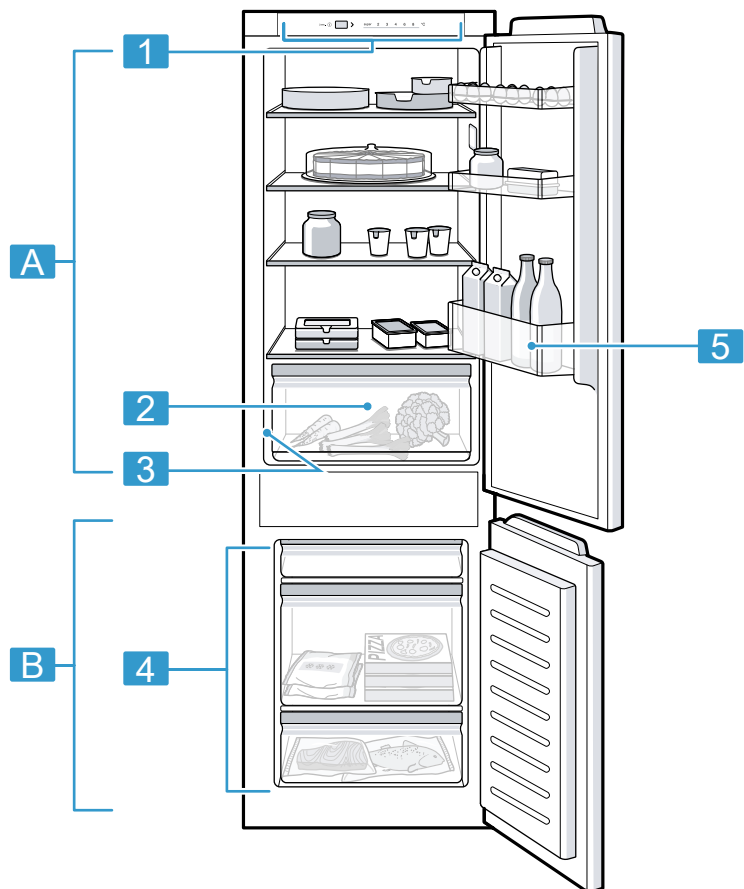
# Manual de instrucciones



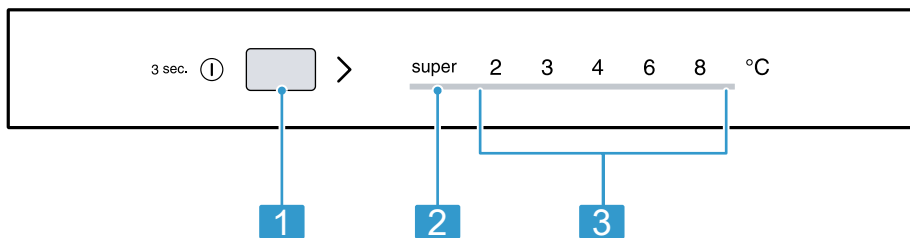
Frigorífico / congelador  
Combinado de refrigeração/congelação

|      |                           |    |
|------|---------------------------|----|
| [es] | Manual de usuario.....    | 4  |
| [pt] | Manual do utilizador..... | 28 |

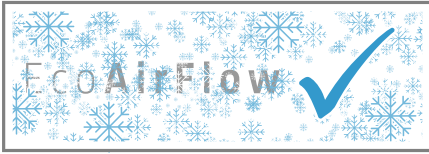
3KIE711S



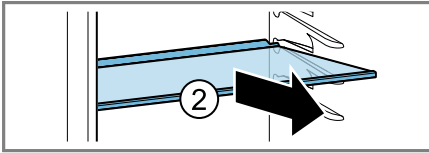
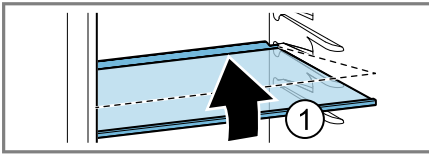
**1**



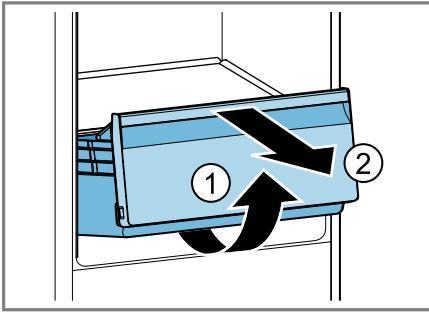
**2**



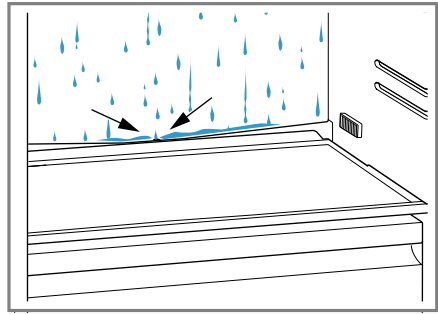
3



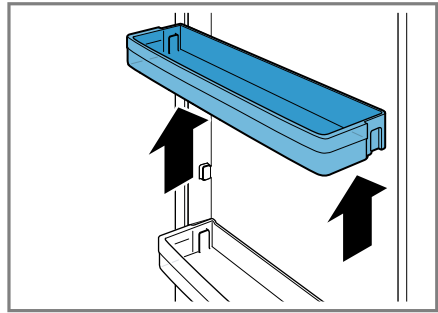
5



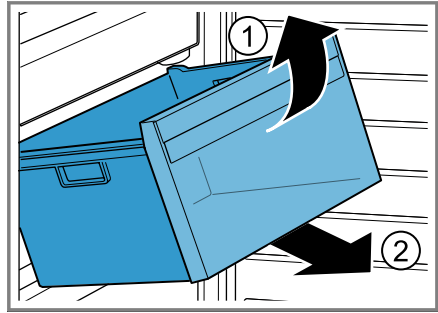
7



4



6



8

## Tabla de contenidos

|   |           |  |           |
|---|-----------|--|-----------|
| <b>1 Seguridad .....</b>  | <b>6</b>  | 7.3 Desconectar el aparato.....  | 16        |
| 1.1 Advertencias de carácter ge-<br>neral.....                      | 6         | 7.4 Ajustar la temperatura.....  | 16        |
| 1.2 Uso conforme a lo prescrito .....                               | 6         | <b>8 Funciones adicionales.....</b>  | <b>16</b> |
| 1.3 Limitación del grupo de<br>usuarios.....                        | 6         | 8.1 Función Super .....  | 16        |
| 1.4 Transporte seguro.....  | 7         | <b>9 Alarma.....</b>   | <b>17</b> |
| 1.5 Instalación segura .....  | 7         | 9.1 Alarma de la puerta .....  | 17        |
| 1.6 Uso seguro.....   | 8         | <b>10 Compartimento frigorífico .....</b>  | <b>17</b> |
| 1.7 Aparato dañado .....  | 10        | 10.1 Consejos para el almace-<br>namiento de alimentos en<br>el compartimento frigorífico ...    | 17        |
| <b>2 Evitar daños materiales .....</b>                              | <b>12</b> | 10.2 Prestar atención a las dife-<br>rentes zonas de frío del<br>compartimento frigorífico ..... | 17        |
| <b>3 Protección del medio am-<br/>biente y ahorro .....</b>         | <b>12</b> | 10.3 Adhesivo «OK».....  | 17        |
| 3.1 Eliminación del embalaje .....                                  | 12        | <b>11 Congelador.....</b>  | <b>18</b> |
| 3.2 Ahorro de energía .....   | 12        | 11.1 Capacidad de congelación....  | 18        |
| <b>4 Instalación y conexión.....</b>                                | <b>13</b> | 11.2 Aprovechar al máximo el<br>volumen del congelador .....                                     | 18        |
| 4.1 Volumen de suministro .....                                     | 13        | 11.3 Consejos para colocar los<br>alimentos en el congelador....                                 | 18        |
| 4.2 Requisitos para seleccionar<br>el lugar de colocación.....      | 13        | 11.4 Consejos para congelar ali-<br>mentos frescos.....  | 19        |
| 4.3 Montar el aparato .....   | 14        | 11.5 Tiempo de conservación<br>del producto congelado a<br>-18 °C.....                           | 19        |
| 4.4 Preparar el aparato para el<br>primer uso .....                 | 14        | 11.6 Métodos de descongela-<br>ción para productos conge-<br>lados.....                          | 20        |
| 4.5 Conexión del aparato a la<br>red eléctrica.....                 | 14        | <b>12 Desescarchar el aparato.....</b>   | <b>20</b> |
| <b>5 Familiarizándose con el apa-<br/>rato.....</b>                 | <b>14</b> | 12.1 Desescarchar el comparti-<br>mento frigorífico .....  | 20        |
| 5.1 Aparato.....  | 14        | 12.2 Descongelación dentro del<br>congelador .....   | 20        |
| 5.2 Panel de mando .....  | 14        | <b>13 Cuidados y limpieza.....</b>   | <b>21</b> |
| <b>6 Equipamiento .....</b>   | <b>15</b> | 13.1 Preparar el aparato para su<br>limpieza .....   | 21        |
| 6.1 Bandeja .....   | 15        | 13.2 Limpiar el aparato .....  | 21        |
| 6.2 Cajón para fruta y verdura .....                                | 15        |  |           |
| 6.3 Botellero de puerta.....  | 15        |  |           |
| 6.4 Accesorios.....   | 15        |  |           |
| <b>7 Manejo básico .....</b>  | <b>15</b> |  |           |
| 7.1 Conectar el aparato .....                                       | 15        |  |           |
| 7.2 Advertencias relativas al fun-<br>cionamiento del aparato ..... | 16        |  |           |

|   |           |
|---|-----------|
| 13.3 Limpiar la canaleta de desagüe y el orificio de drenaje..... | 22        |
| 13.4 Retirar elementos del aparato .....                          | 22        |
| <b>14 Solucionar pequeñas averías.....</b>                        | <b>23</b> |
| 14.1 Corte en el suministro eléctrico.....                        | 25        |
| 14.2 Ejecutar la autocomprobación del aparato .....               | 25        |
| <b>15 Almacenamiento y eliminación .....</b>                      | <b>25</b> |
| 15.1 Interrumpir el funcionamiento del aparato .....              | 25        |
| 15.2 Eliminación del aparato usado.....                           | 26        |
| <b>16 Servicio de Asistencia Técnica .....</b>                    | <b>26</b> |
| 16.1 Número de producto (E-Nr.) y número de fabricación (FD)..... | 27        |
| <b>17 Datos técnicos .....</b>                                    | <b>27</b> |



# 1 Seguridad

---

Tenga en cuenta las siguientes indicaciones de seguridad.

## 1.1 Advertencias de carácter general

- Lea atentamente estas instrucciones.
- Conservar las instrucciones y la información del producto para un uso posterior o para futuros propietarios.
- No conecte el aparato en el caso de que haya sufrido daños durante el transporte.

## 1.2 Uso conforme a lo prescrito

Este aparato ha sido diseñado exclusivamente para su montaje empotrado.

Utilizar el aparato únicamente:

- para refrigerar y congelar alimentos, así como para preparar cubitos de hielo.
- en el uso doméstico privado y en espacios cerrados del entorno doméstico.
- hasta una altura de 2000 m sobre el nivel del mar.

## 1.3 Limitación del grupo de usuarios

Este aparato podrá ser usado por niños a partir de 8 años y por personas con limitaciones físicas, sensoriales o mentales, o que carezcan de conocimientos o de experiencia, siempre que cuenten con la supervisión de una persona responsable de su seguridad o hayan sido instruidos previamente en su uso y hayan comprendido los peligros que pueden derivarse del mismo.

No deje que los niños jueguen con el aparato.

La limpieza y el cuidado del aparato a cargo del usuario no podrán ser efectuados por niños si no cuentan con la supervisión de una persona adulta responsable de su seguridad.

Los niños de entre 3 y 8 años pueden cargar y descargar el frigorífico/congelador.

## 1.4 Transporte seguro

### **⚠ ADVERTENCIA – ¡Riesgo de lesiones!**

El elevado peso del aparato puede causar lesiones al levantarlo.

- ▶ Una sola persona no puede levantar el aparato.

## 1.5 Instalación segura

### **⚠ ADVERTENCIA – ¡Riesgo de descarga eléctrica!**

Las instalaciones realizadas de forma incorrecta son peligrosas.

- ▶ Conectar y poner en funcionamiento el aparato solo de conformidad con los datos que figuran en la placa de características del mismo.
- ▶ Conectar el aparato solo a una fuente de alimentación con corriente alterna mediante un enchufe reglamentario con puesta a tierra.
- ▶ La conexión de puesta a tierra de la instalación eléctrica doméstica debe estar instalada de acuerdo con las normas vigentes.
- ▶ No alimentar nunca el aparato a través de un dispositivo de conmutación externo, como por ejemplo, un reloj avisador o un mando a distancia.
- ▶ Cuando el aparato esté montado, el enchufe del cable de conexión de red debe quedar accesible, o, en caso de que no pueda quedar accesible, debe instalarse un dispositivo de separación omnipolar en la instalación eléctrica fija, de acuerdo con las normas de instalación.
- ▶ Al instalar el aparato en su emplazamiento definitivo, asegurarse de que el cable de conexión de red no quede aprisionado ni se dañe.

Un aislamiento incorrecto del cable de conexión de red es peligroso.

- ▶ Evitar siempre que el cable de conexión de red entre en contacto con fuentes de calor.

### **⚠ ADVERTENCIA – ¡Riesgo de explosión!**

Si las aberturas de ventilación del aparato se encuentran cerradas, puede generarse una mezcla inflamable de aire y gas en caso de una fuga del circuito de enfriamiento.

- ▶ No cerrar las aberturas de ventilación de la carcasa del aparato o de la carcasa de la instalación.

### **⚠ ADVERTENCIA – ¡Riesgo de incendio!**

Es peligroso utilizar cables de conexión de red prolongados y adaptadores no autorizados.

- ▶ No utilizar alargaderas ni tomas de corriente múltiples.
- ▶ Utilizar solo adaptadores y cables de conexión de red autorizados por el fabricante.
- ▶ Si el cable de conexión de red es demasiado corto y no hay disponible ningún cable de mayor longitud, ponerse en contacto con un técnico electricista para adaptar la instalación doméstica.

Las unidades de alimentación o las tomas de corriente múltiples móviles pueden sobrecalentarse y provocar incendios.

- ▶ No colocar las unidades de alimentación o las tomas de corriente múltiples móviles en la parte posterior de los aparatos.

## **1.6 Uso seguro**

### **⚠ ADVERTENCIA – ¡Riesgo de descarga eléctrica!**

La infiltración de humedad puede provocar una descarga eléctrica.

- ▶ Utilizar el aparato solo en espacios interiores.
- ▶ No exponer el aparato a altas temperaturas y humedad.
- ▶ No utilizar limpiadores por chorro de vapor ni de alta presión para limpiar el aparato.

### **⚠ ADVERTENCIA – ¡Riesgo de asfixia!**

Los niños pueden ponerse el material de embalaje por encima de la cabeza, o bien enrollarse en él, y asfixiarse.

- ▶ Mantener el material de embalaje fuera del alcance de los niños.
- ▶ No permita que los niños jueguen con el embalaje.



Si los niños encuentran piezas de tamaño reducido, pueden aspirarlas o tragarlas y asfixiarse.

- ▶ Mantener las piezas pequeñas fuera del alcance de los niños.
- ▶ No permita que los niños jueguen con piezas pequeñas.

### **⚠ ADVERTENCIA – ¡Riesgo de explosión!**

Si se daña el circuito de refrigeración, puede escaparse líquido refrigerante inflamable y explotar.

- ▶ Para acelerar la descongelación, no utilizar ningún otro dispositivo mecánico u otro medio distinto a los recomendados por el fabricante.
- ▶ Separar los alimentos congelados adheridos con un objeto romo, como el mango de una cuchara de madera.

Los productos que contienen gases propelentes o inflamables y las materias explosivas pueden causar una explosión (por ejemplo, espráis).

- ▶ No guardar productos que contengan gases propelentes o inflamables ni materias explosivas en el aparato.

### **⚠ ADVERTENCIA – ¡Riesgo de incendio!**

Los dispositivos eléctricos en el interior del aparato pueden provocar incendios (por ejemplo, calefactores, heladoras, etc.).

- ▶ No poner en funcionamiento dispositivos eléctricos en el interior del aparato.

### **⚠ ADVERTENCIA – ¡Riesgo de lesiones!**

Las botellas y latas pueden estallar.

- ▶ No guardar en el congelador botellas, tarros o latas que contengan líquidos gaseosos.

Riesgo de lesiones en los ojos debido a la salida de líquido refrigerante inflamable y gases nocivos.

- ▶ Prestar atención a que las tuberías del circuito de frío y el aislamiento de su aparato no sufran daños.

### **⚠ ADVERTENCIA – ¡Riesgo de quemaduras por frío!**

El contacto con productos congelados y superficies frías puede provocar quemaduras por el frío.

- ▶ No introducir nunca en la boca directamente los alimentos congelados extraídos del congelador.
- ▶ Evitar el contacto prolongado de la piel con los alimentos congelados, el hielo y las superficies del congelador.

### **⚠ PRECAUCIÓN – ¡Riesgo de daños para la salud!**

Para evitar la contaminación de los alimentos, se deben tener en cuenta las siguientes indicaciones.

- ▶ Si se abre la puerta durante un tiempo prolongado, se puede producir un aumento considerable de la temperatura en los compartimentos del aparato.
- ▶ Limpiar regularmente las superficies que puedan entrar en contacto con alimentos y sistemas de drenaje accesibles.
- ▶ Guardar el pescado y la carne cruda en recipientes apropiados en el frigorífico con el fin de que no entren en contacto con otros alimentos ni goteen sobre ellos.
- ▶ Si el frigorífico/congelador está vacío durante mucho tiempo, apagar, descongelar, limpiar y dejar la puerta abierta para evitar la creación de moho.

Las piezas metálicas o con aspecto metálico pueden contener aluminio. Si algún alimento ácido entra en contacto con el aluminio presente en el aparato, los iones de aluminio podrían traspasarse a los alimentos.

- ▶ No consumir alimentos contaminados.

## **1.7 Aparato dañado**

### **⚠ ADVERTENCIA – ¡Riesgo de descarga eléctrica!**

Un aparato dañado o un cable de conexión defectuoso son peligrosos.

- ▶ No ponga nunca en funcionamiento un aparato dañado.
- ▶ No tirar nunca del cable de conexión a la red eléctrica para desenchufar el aparato. Desenchufar siempre el cable de conexión de red de la toma de corriente.

- ▶ Si el aparato o el cable de conexión de red están dañados, desenchufar inmediatamente el cable de conexión de red o desconectar el interruptor automático del cuadro eléctrico.

▶ Llame al Servicio de Asistencia Técnica. → *Página 26*

Las reparaciones inadecuadas son peligrosas.

- ▶ Solo el personal especializado puede realizar reparaciones e intervenciones en el aparato.
- ▶ Utilizar únicamente piezas de repuesto originales para la reparación del aparato.
- ▶ Si el cable de conexión de red de este aparato resulta dañado, deberá sustituirse por un cable de conexión especial que puede adquirirse ya sea a través del Servicio de Asistencia Técnica o directamente del fabricante.

### **ADVERTENCIA – ¡Riesgo de incendio!**



Si los tubos están dañados, se puede producir una fuga de líquido refrigerante inflamable y gases nocivos, lo que puede provocar un incendio.

- ▶ Mantener las fuentes de fuego o focos de ignición alejados del aparato.
- ▶ Ventilar la estancia.
- ▶ Apagar el aparato. → *Página 16*
- ▶ Extraer el enchufe del cable de conexión de red o desconectar el fusible de la caja de fusibles.
- ▶ Llamar al Servicio de Asistencia Técnica. → *Página 26*

---

## 2 Evitar daños materiales

### ¡ATENCIÓN!

Al subirse o apoyarse sobre zócalos, cajones o puertas, se puede dañar el aparato.

- ▶ No subirse ni apoyarse sobre los zócalos, cajones o puertas.

La suciedad con aceite o grasa puede crear poros en las piezas de plástico y las juntas de las puertas.

- ▶ Mantener las piezas de plástico y juntas de las puertas sin aceites y grasas.

Las piezas metálicas o con aspecto metálico pueden contener aluminio. El aluminio reacciona al contacto con alimentos ácidos.

- ▶ No guardar alimentos sin envasar en el aparato.

---

## 3 Protección del medio ambiente y ahorro

### 3.1 Eliminación del embalaje

Los materiales del embalaje son respetuosos con el medio ambiente y reciclables.

- ▶ Desechar las diferentes piezas separadas según su naturaleza.



Eliminar el embalaje de forma ecológica.

### 3.2 Ahorro de energía

Si tiene en cuenta estas indicaciones, su aparato consumirá menos corriente.

#### Selección del lugar de colocación

- Proteger el aparato de la radiación solar directa.

- Instalar el aparato con la mayor distancia posible respecto a radiadores, hornos y otras fuentes de calor:
  - Mantener una distancia de 30 mm respecto a cocinas de gas o eléctricas.
  - Mantener una distancia de 300 mm respecto a hornos de carbón o aceite.
- No cubrir ni obstruir nunca las aberturas de ventilación exteriores.

#### Ahorro de energía durante el funcionamiento

**Nota:** La posición de los elementos y accesorios del aparato no influye en su consumo de energía.

- Abrir brevemente el aparato y cerrarlo correctamente.
- No cubrir ni bloquear nunca las aberturas de ventilación interiores ni las aberturas de ventilación exteriores.
- Procurar transportar a casa los alimentos en una bolsa isotérmica y colocarlos inmediatamente en el aparato.
- Dejar enfriar los alimentos o bebidas calientes hasta la temperatura ambiente antes de almacenarlos.
- Descongelar los productos congelados en el interior del compartimento frigorífico para aprovechar el frío desprendido por los mismos.
- Dejar siempre un poco de espacio entre los alimentos y la pared posterior.
- Retirar la escarcha del congelador regularmente.

## 4 Instalación y conexión

### 4.1 Volumen de suministro

Al desembalar el aparato, comprobar que las piezas no presenten daños ocasionados durante el transporte y que el volumen de suministro esté completo.

En caso de reclamación, dirigirse al comercio en cuestión o a nuestro Servicio de Asistencia Técnica → *Página 26.*

El suministro se compone de los siguientes elementos:

- Aparato integrable
- El equipamiento y los accesorios<sup>1</sup>
- Material de montaje
- Instrucciones de montaje
- Instrucciones de uso
- Directorio de Servicios de Atención al Cliente
- Documento de la garantía<sup>2</sup>
- Etiqueta energética
- Información sobre el consumo de energía y los ruidos del aparato

### 4.2 Requisitos para seleccionar el lugar de colocación

#### **ADVERTENCIA** **Riesgo de explosión!**

Si el aparato se encuentra en un espacio demasiado pequeño, puede generarse una mezcla inflamable de aire y gas en caso de una fuga del circuito de enfriamiento.

- ▶ Colocar el aparato en espacios que tengan un volumen mínimo de 1 m<sup>3</sup> por 8 g de líquido refrigerante.

te. La cantidad de refrigerante se indica en la placa de características. → *Fig. 1/3*

El peso de fábrica del aparato puede llegar, en función del modelo concreto, hasta los 65 kg.

Para soportar el peso del dispositivo, la superficie debe ser lo suficientemente estable.

### Temperatura ambiente admisible

La temperatura ambiente admisible de la habitación depende de la clase climática del aparato.

La clase climática a la que pertenece el aparato figura en la placa de características del mismo. → *Fig. 1/3*

| Clase climática | Temperatura ambiente admisible |
|-----------------|--------------------------------|
| SN              | 10 °C-32 °C                    |
| N               | 16 °C-32 °C                    |
| ST              | 16 °C-38 °C                    |
| T               | 16 °C-43 °C                    |

El aparato puede funcionar perfectamente en los rangos de temperatura ambiente admisibles.

Si un aparato de la clase climática SN funciona a una temperatura ambiente más fría, no se producirán daños en el mismo hasta una temperatura de 5 °C.

### Colocación superpuesta o contigua

Si se desea instalar dos frigoríficos uno encima de otro o uno al lado de otro, debe mantenerse una distancia mínima de 150 mm entre ambos. Para determinados aparatos, es posible una instalación sin distancia mínima.

<sup>1</sup> Según el equipamiento del aparato

<sup>2</sup> No disponible en todos los países

**es** Familiarizándose con el aparato

En este sentido, consultar con un distribuidor especializado o planificador de cocinas.

### 4.3 Montar el aparato

- ▶ Montar el aparato siguiendo las instrucciones de montaje adjuntas.

### 4.4 Preparar el aparato para el primer uso

1. Retirar el material informativo.
2. Retirar las láminas protectoras y los seguros de transporte, p. ej., la cinta adhesiva y la caja.
3. Primera limpieza del aparato.  
→ *Página 21*

### 4.5 Conexión del aparato a la red eléctrica

1. Conectar el conector de aparato frío del cable de conexión de red al aparato.
2. El enchufe del cable de conexión de red del aparato debe conectarse a una toma de corriente cercana al aparato.

Los datos de conexión de aparato se encuentran en la placa de características. → *Fig. 1/3*

3. Comprobar que el enchufe del cable de conexión de red está firme en la toma de corriente.
- ✓ El aparato está listo para su uso.

---

## 5 Familiarizándose con el aparato

### 5.1 Aparato

Aquí encontrará una vista general de los componentes de su aparato.

→ *Fig. 1*

---

**A** Compartimento frigorífico  
→ *Página 17*

---

**B** Congelador → *Página 18*

---

**1** Panel de mando  
→ *Página 14*

---

**2** Cajón para fruta y verdura  
→ *Página 15*

---

**3** Placa de características  
→ *Página 27*

---

**4** Recipiente para productos congelados → *Página 22*

---

**5** Botellero para guardar botellas grandes → *Página 15*

---

**Nota:** Es posible que las ilustraciones muestren detalles y características de equipamiento y tamaño que no concuerdan con las de su aparato concreto.

### 5.2 Panel de mando

Mediante el panel de mando se pueden ajustar todas las funciones del aparato y recibir información sobre el estado de funcionamiento.

→ *Fig. 2*

---

**1** > permite ajustar la temperatura del compartimento frigorífico.

---

**2** super se ilumina cuando la función Super está activada.

---

**3** Muestra la temperatura ajustada del compartimento frigorífico en °C.

---

---

## 6 Equipamiento

El equipamiento del aparato depende del modelo.

### 6.1 Bandeja

Si se desea modificar la posición de las bandejas según sea necesario, puede retirarse la bandeja y recolocarse en otro lugar.

→ "Retirar las bandejas", *Página 22*

### 6.2 Cajón para fruta y verdura

Guardar las frutas y verduras frescas empaquetadas en el cajón para frutas y verduras.

Tapar la fruta y la verdura cortadas o almacenarlas en envases herméticos. En función de la cantidad y el tipo de alimentos almacenados en el cajón para fruta y verdura, puede formarse agua de condensación en el mismo. Eliminar el agua de condensación con un paño seco.

Para conservar la calidad y el sabor de las frutas y hortalizas sensibles al frío (p. ej. piñas, plátanos, cítricos, pepinos, calabacines, pimientos, tomates y patatas), se recomienda almacenarlas fuera del aparato a una temperatura aproximada de entre 8 °C y 12 °C.

### 6.3 Botellero de puerta

Los estantes para botellas pueden retirarse y recolocarse en otro lugar para modificar su posición según

sea necesario.

→ "Retirar el botellero de puerta", *Página 22*

## 6.4 Accesorios

Utilice accesorios originales. Están pensados para este aparato. Los accesorios del aparato dependen del modelo.

### Huevera

Depositar los huevos en la huevera.

### Bandeja para cubitos de hielo

Utilizar la bandeja para cubitos de hielo para hacer cubitos de hielo.

### Preparar cubitos de hielo

Utilizar solo agua potable para preparar cubitos de hielo.

1. Llenar con agua potable tres cuartas partes de la bandeja para cubitos de hielo y colocarla en el congelador.

Desprender la bandeja para cubitos de hielo adherida solo con ayuda de un objeto sin aristas, como por ejemplo el mango de una cuchara.

2. Para retirar los cubitos de hielo de la bandeja para cubitos de hielo, colocar ésta brevemente debajo del chorro de agua del grifo o doblarla ligeramente.

---

## 7 Manejo básico

### 7.1 Conectar el aparato

1. Pulsar <sup>3 sec.</sup> ①.

**Nota:** Si el aparato se ha apagado previamente con el panel de mando, mantener pulsado <sup>3 sec.</sup> ① durante 3 segundos.

- ✓ El aparato comienza a enfriar.

- 2. Ajustar la temperatura deseada.  
→ *Página 16*

## 7.2 Advertencias relativas al funcionamiento del aparato

- Una vez encendido el aparato, transcurren varias horas hasta que se alcanza la temperatura ajustada.  
No introducir alimentos en el aparato antes de alcanzar la temperatura ajustada.
- La carcasa que rodea el congelador a veces se calienta un poco. De este modo, se impide la formación de agua de condensación en la zona de la junta de la puerta.
- Cuando se cierra la puerta, puede producirse una presión. La puerta se vuelve a abrir con dificultad. Esperar un momento hasta que la presión se estabilice.

## 7.3 Desconectar el aparato

- ▶ Pulsar 3 sec. ①.

## 7.4 Ajustar la temperatura

### Ajustar la temperatura del compartimento frigorífico

- ▶ Pulsar > varias veces hasta que la indicación de temperatura muestre la temperatura deseada.

La temperatura recomendada del compartimento frigorífico asciende a 4 °C.

→ *"Adhesivo «OK»", Página 17*

### Ajustar la temperatura del congelador

- ▶ Para ajustar la temperatura del congelador, modificar la temperatura del compartimento frigorífico  
→ *Página 16.*

La temperatura del compartimento frigorífico influye en la temperatura del congelador. Subir la temperatura del compartimento frigorífico hace que también suba la del congelador.

---

## 8 Funciones adicionales

### 8.1 Función Super

Con la Función Super, el compartimento frigorífico y el congelador enfrían con más fuerza.

Activar la Función Super entre 4 y 6 horas antes de almacenar una cantidad de alimentos de 2 kg.

Para aprovechar la capacidad de congelación, usar la Función Super.  
→ *"Capacidad de congelación",  
Página 18*

**Nota:** Cuando está activada la Función Super, puede aumentar el nivel sonoro del aparato.

### Conectar Función Super

- ▶ Pulsar > varias veces hasta que <sup>super</sup> se ilumine.

**Nota:** La función se desactiva automáticamente pasadas unas 48 horas y el aparato vuelve al funcionamiento normal.

### Desconectar Función Super

- ▶ Pulsar >.



---

## 9 Alarma

### 9.1 Alarma de la puerta

Si la puerta permanece abierta durante más tiempo, la alarma de la puerta se activa. Se escucha una señal acústica y los pilotos de aviso de la temperatura parpadean. La iluminación interior parpadea tras 10 minutos.

#### Apagar la alarma de la puerta

- ▶ Cerrar la puerta del aparato o pulsar >.
- ✓ La señal acústica se apaga.

---

## 10 Compartimento frigorífico

En el compartimento frigorífico, se puede almacenar carne, embutido, pescado, productos lácteos, huevos, platos preparados y productos de panadería.

La temperatura se puede ajustar de 2 °C a 8 °C.

En el compartimento frigorífico, también se pueden conservar alimentos perecederos a corto y medio plazo. Cuanto más baja sea la temperatura seleccionada, más tiempo se mantienen frescos los alimentos.

### 10.1 Consejos para el almacenamiento de alimentos en el compartimento frigorífico

- Guardar únicamente alimentos frescos y en perfecto estado.
- Almacenar los alimentos envasados herméticamente o tapados adecuadamente.

- No colocar los alimentos en contacto directo con el panel posterior para no perjudicar la circulación de aire y evitar que se congelen los alimentos.
- Dejar enfriar los alimentos y bebidas calientes.
- Deben observarse las fechas de caducidad o de consumo preferente señaladas por los fabricantes.

### 10.2 Prestar atención a las diferentes zonas de frío del compartimento frigorífico

La circulación de aire en el compartimento frigorífico genera diferentes zonas de frío.

#### Zona más fría

La zona más fría se encuentra entre la flecha estampada en el lateral y la bandeja situada debajo.

**Consejo:** Guardar en la zona de más frío los alimentos perecederos, como pescado, embutido y carne.

#### La zona menos fría

La zona menos fría se encuentra en la parte superior de la contrapuerta.

**Consejo:** Guardar en la zona menos fría la comida menos perecedera, por ejemplo, el queso curado y la mantequilla. De esta manera, el queso podrá desarrollar su aroma y la mantequilla se podrá untar en el pan fácilmente.

### 10.3 Adhesivo «OK»

Con el adhesivo «OK» se puede comprobar si se ha alcanzado la temperatura recomendada para el al-

macenamiento seguro de los alimentos en el compartimento frigorífico (+4 °C o menor).

El adhesivo «OK» no está disponible en todos los modelos.

En caso de que el adhesivo no muestre «OK», ajustar de modo escalonado una temperatura más baja.

→ "Ajustar la temperatura del compartimento frigorífico", *Página 16*

Al poner el aparato en marcha, este puede necesitar hasta 12 horas para alcanzar la temperatura ajustada.



Ajuste correcto

---

## 11 Congelador

En el congelador, es posible guardar productos ultracongelados, congelar alimentos y preparar cubitos de hielo.

La temperatura del congelador depende de la temperatura del compartimento frigorífico.

El almacenamiento de alimentos durante largos periodos de tiempo deberá efectuarse a una temperatura de -18 °C o más baja.

Los alimentos perecederos pueden almacenarse congelados durante mucho tiempo. Las bajas temperaturas ralentizan o detienen su deterioro.

### 11.1 Capacidad de congelación

La capacidad máxima de congelación indica qué cantidad de alimentos se puede congelar hasta el núcleo en un periodo de tiempo específico.

Encontrará información sobre la capacidad de congelación en la placa de características del aparato.

→ *Fig. 1/3*

#### Condiciones para alcanzar la capacidad de congelación

1. Aproximadamente 24 horas antes de introducir alimentos frescos, activar Función Super.  
→ "Conectar Función Super", *Página 16*
2. Colocar los alimentos primero en el compartimento de congelación situado más arriba.

### 11.2 Aprovechar al máximo el volumen del congelador

Cómo aprovechar al máximo la capacidad del congelador.

1. Extraer todos los elementos y accesorios del congelador.  
→ *Página 22*
2. Los alimentos pueden depositarse directamente sobre las bandejas y el fondo del congelador.

### 11.3 Consejos para colocar los alimentos en el congelador

- Almacenar los alimentos en envases herméticos.
- Los productos congelados que ya hubiera en el congelador no deberán entrar en contacto con los alimentos frescos que se desee congelar.

- Distribuir los alimentos ampliamente en los recipientes para productos congelados.
- Para congelar grandes cantidades de alimentos frescos de forma rápida y cuidadosa, introducirlos en el compartimento de congelación inferior.
- Para que el aire pueda circular libremente por el aparato, el recipiente para productos congelados debe estar insertado hasta el tope.

### 11.4 Consejos para congelar alimentos frescos

- Congelar solo alimentos frescos y en perfectas condiciones.
- Congelar alimentos en porciones.
- Los alimentos preparados son más adecuados que los alimentos crudos.
- Lavar, trocear y escaldar la verdura antes de congelarla.
- Lavar la fruta, retirar los huesos y, si así se desea, pelarla antes de congelarla; dado el caso, se le puede añadir azúcar o una solución de ácido ascórbico.
- Algunos alimentos apropiados para congelar son el pan y la bollería, el pescado, el marisco, la carne, la caza, las aves, los huevos sin cáscara, el queso, la mantequilla, el requesón, los platos precocinados y los restos de comida.
- Algunos alimentos no apropiados para congelar son las lechugas, los rabanitos, los huevos con cáscara, las uvas, las manzanas o peras crudas, los yogures, la nata agria o fresca y la mayonesa.

### Envasar productos congelados

Utilizar el tipo y el material de embalaje adecuados permite conservar significativamente la calidad de los productos y evitar que se quemen por congelación.

1. Introducir los alimentos en el embalaje previsto para tal efecto.
2. Eliminar todo el aire que pudiera haber en el envase.
3. Envasar los alimentos herméticamente para que no se deshidraten ni pierdan su sabor.
4. Marcar los envases, indicando su contenido y la fecha de congelación.

### 11.5 Tiempo de conservación del producto congelado a $-18\text{ }^{\circ}\text{C}$

| Alimentos  | Tiempo de conservación |
|--|------------------------|
| Pescado, embutido, platos preparados, pan y bollería | hasta 6 meses          |
| Carne, aves  | hasta 8 meses          |
| Frutas, verduras                                     | hasta 12 meses         |

El calendario de congelación impreso indica en meses el plazo máximo de conservación de los alimentos a una temperatura de  $-18\text{ }^{\circ}\text{C}$ .

## 11.6 Métodos de descongelación para productos congelados

### PRECAUCIÓN

#### Riesgo de daños para la salud!

Las bacterias pueden multiplicarse durante el proceso de descongelación de los alimentos y estos pueden deteriorarse.

- ▶ No volver a congelar los alimentos que se hayan descongelado o empezado a descongelarse.
- ▶ Solo pueden volver a congelarse si se han cocinado (en sartén u horno) previamente.
- ▶ No guardar el alimento hasta su fecha máxima de conservación.
  
- Descongelar en el compartimento frigorífico los alimentos de origen animal, como el pescado, la carne, el queso o el requesón.
- Descongelar el pan a temperatura ambiente.
- Preparar los alimentos de consumo inmediato en el microondas, en el horno o en las placas de cocción.

---

## 12 Desescarchar el aparato

### 12.1 Desescarchar el compartimento frigorífico

Durante el funcionamiento, se forman gotas de agua procedentes de la descongelación o escarcha en la pared posterior del compartimento frigorífico. La pared posterior del compartimento frigorífico se desescarcha automáticamente.

→ Fig. 3

El agua de descongelación atraviesa la canaleta de desagüe hacia el orificio de drenaje que conduce a la bandeja de evaporación y no requiere limpieza.

Para que el agua de descongelación fluya y se evite la formación de olores, es preciso tener en cuenta la siguiente información:

→ "*Limpiar la canaleta de desagüe y el orificio de drenaje*", Página 22.

### 12.2 Descongelación dentro del congelador

El compartimento de congelación no se desescarcha automáticamente. Las capas de hielo acumuladas en el congelador dificultan la transmisión del frío a los alimentos y aumentan el consumo de energía eléctrica.

#### Desescarchar el congelador

Desescarchar regularmente el congelador.

1. Aproximadamente 4 horas antes de desescarchar el aparato, activar la Función Super.

→ "*Conectar Función Super*",  
Página 16

De esa forma, los alimentos alcanzan temperaturas muy bajas y pueden permanecer más tiempo almacenados a temperatura ambiente.

2. Retirar el recipiente para productos congelados plano con los alimentos del congelador y almacenarlos en un lugar frío. Colocar los acumuladores de frío sobre los productos congelados siempre que estén disponibles.
3. Apagar el aparato. → Página 16
4. Desconectar el aparato de la red eléctrica.

Extraer el enchufe del cable de conexión de red o desconectar el fusible de la caja de fusibles.

5. Para acelerar el proceso de descongelado: colocar una olla con agua caliente sobre un posacacerolas adecuado en el congelador.
6. Limpiar el agua descongelada con un paño húmedo o una esponja.
7. Frotar el congelador con un paño suave seco.
8. Conexión del aparato a la red eléctrica. → *Página 14*
9. Encender el aparato. → *Página 15*
10. Volver a colocar el recipiente para productos congelados plano con los alimentos del congelador.

## 13 Cuidados y limpieza

Para que el aparato mantenga durante mucho tiempo su capacidad funcional, debe mantenerse y limpiarse con cuidado.

El Servicio de Asistencia Técnica debe encargarse de la limpieza de los lugares de difícil acceso. La limpieza por parte del Servicio de Asistencia Técnica puede generar costes.

### 13.1 Preparar el aparato para su limpieza

1. Apagar el aparato. → *Página 16*
2. Desconectar el aparato de la red eléctrica.  
Extraer el enchufe del cable de conexión de red o desconectar el fusible de la caja de fusibles.
3. Retirar los alimentos y guardarlos en un lugar fresco.  
Colocar acumuladores de frío directamente sobre los alimentos, si se dispone de ellos.
4. Si se forma una capa de escarcha, esta habrá de retirarse.

5. Retirar todos los elementos adicionales y accesorios del aparato.  
→ *Página 22*

### 13.2 Limpiar el aparato

#### **ADVERTENCIA**

#### **Riesgo de descarga eléctrica!**

La infiltración de humedad puede provocar una descarga eléctrica.

- ▶ No utilizar limpiadores por chorro de vapor ni de alta presión para limpiar el aparato.

La presencia de líquidos en los elementos de iluminación o en los mandos puede entrañar peligros.

- ▶ El agua utilizada para limpiar el aparato no debe entrar en contacto con los elementos de iluminación ni con los mandos.

#### **¡ATENCIÓN!**

Los productos de limpieza inadecuados pueden dañar la superficie del aparato.

- ▶ No utilizar estropajos o esponjas duros.
- ▶ No utilizar productos de limpieza agresivos ni abrasivos.
- ▶ No utilizar productos de limpieza con un alto contenido alcohólico.

Si entra líquido en el orificio de drenaje, la bandeja de evaporación puede rebosar.

- ▶ El agua de limpieza no debe entrar en contacto con el orificio de drenaje.

Si se lavan los elementos y accesorios del aparato en el lavavajillas, se podría producir su deformación o decoloración.

- ▶ No lavar nunca los elementos y accesorios del aparato en el lavavajillas.

1. Preparar el aparato para su limpieza. → *Página 21*

2. Limpiar el aparato, los elementos adicionales, los accesorios y las juntas de la puerta con una bayeta, agua templada y un poco de jabón de pH neutro.
3. Secar completamente con un paño suave y seco.
4. Colocar los accesorios.
5. Conexión del aparato a la red eléctrica. → *Página 14*
6. Encender el aparato. → *Página 15*
7. Introducir alimentos:

### 13.3 Limpiar la canaleta de desagüe y el orificio de drenaje

Limpiar la canaleta de desagüe y el orificio de drenaje regularmente para que el agua de descongelación fluya correctamente.

- ▶ Limpiar la canaleta de desagüe y el orificio de drenaje con cuidado, p. ej., con un bastoncillo de algodón.  
→ *Fig. 4*

### 13.4 Retirar elementos del aparato

Si se desea limpiar a fondo los elementos del aparato, es necesario retirarlos.

#### Retirar las bandejas

- ▶ Tirar de la bandeja por la parte delantera ①, levantarla y extraerla ②.  
→ *Fig. 5*

#### Retirar el botellero de puerta

- ▶ Tirar del botellero y extraerlo.  
→ *Fig. 6*

#### Retirar el cajón para fruta y verdura

1. Sacar el cajón para fruta y verdura hasta el tope.

2. Levantar el cajón para fruta y verdura por delante ① y retirarlo ②.  
→ *Fig. 7*

#### Retirar el recipiente para productos congelados

1. Sacar el compartimento de congelación hasta el tope.
2. Levantar el recipiente para productos congelados delantero ① y retirarlo ②.  
→ *Fig. 8*

## 14 Solucionar pequeñas averías

El usuario puede solucionar por sí mismo las pequeñas averías de este aparato. Se recomienda utilizar la información relativa a la subsanación de averías antes de ponerse en contacto con el Servicio de Asistencia Técnica. De este modo se evitan costes innecesarios.

### **ADVERTENCIA**

#### **Riesgo de descarga eléctrica!**

Las reparaciones inadecuadas son peligrosas.

- ▶ Solo el personal especializado puede realizar reparaciones e intervenciones en el aparato.
- ▶ Utilizar únicamente piezas de repuesto originales para la reparación del aparato.
- ▶ Si el cable de conexión de red de este aparato resulta dañado, deberá sustituirse por un cable de conexión especial que puede adquirirse ya sea a través del Servicio de Asistencia Técnica o directamente del fabricante.

| <b>Fallo</b>   | <b>Causa y resolución de problemas</b>   |
|--|--|
| El aparato no enfría; los paneles indicadores y la iluminación interior se iluminan. | El modo de exposición está activado. <ul style="list-style-type: none"> <li>▶ Ejecutar la autocomprobación del aparato. → <i>Página 25</i></li> <li>✓ Una vez concluida la autocomprobación del aparato, el aparato volverá al modo de funcionamiento normal.</li> </ul>   |
| La iluminación LED no funciona.  | Hay diferentes causas posibles. <ul style="list-style-type: none"> <li>▶ Llamar al Servicio de Atención al Cliente. El número del Servicio de Atención al Cliente se encuentra en el directorio adjunto.</li> </ul>  |
| La temperatura difiere considerablemente del valor ajustado.                         | Hay diferentes causas posibles. <ol style="list-style-type: none"> <li><b>1.</b> Apagar el aparato. → <i>Página 16</i></li> <li><b>2.</b> Volver a encender el aparato tras unos 5 minutos. → <i>Página 15</i> <ul style="list-style-type: none"> <li>– Si la temperatura es demasiado alta, volver a comprobarla al cabo de unas pocas horas.</li> <li>– Si la temperatura es demasiado baja, volver a comprobarla al día siguiente.</li> </ul> </li> </ol> |
| Hay agua en la base del compartimento frigorífico.                                   | La canaleta de desagüe del agua de descongelación o el orificio de drenaje están obstruidos. <ul style="list-style-type: none"> <li>▶ Limpiar la canaleta de desagüe y el orificio de drenaje. → <i>Página 22</i></li> </ul>   |

| <b>Fallo</b>  | <b>Causa y resolución de problemas</b>   |
|---|--|
| El aparato suena, burbujea o emite zumbidos, chasquidos o ruidos de agua en movimiento. | No se trata de una avería. El motor está en marcha (compresores, ventilador). El líquido refrigerante fluye a través de los tubos. El motor, los interruptores o las electroválvulas se conectan o desconectan. No se requiere ninguna acción. |
| El aparato hace ruidos.   | Los elementos del aparato se tambalean o se quedan atascados. <ul style="list-style-type: none"><li>▶ Comprobar los elementos extraíbles y, en caso necesario, volver a introducirlos.</li></ul>   |
|   | Las botellas o recipientes entran en contacto. <ul style="list-style-type: none"><li>▶ Separar las botellas o recipientes entre sí.</li></ul>  |
|   | Función Super está activada. No se requiere ninguna acción.  |



## 14.1 Corte en el suministro eléctrico

Al producirse un corte en el suministro eléctrico, la temperatura del aparato aumenta, lo que disminuye el tiempo de almacenamiento y afecta a la calidad de los productos congelados.

En la sección relativa a los datos técnicos de cada aparato en nuestro sitio web, se pueden consultar los tiempos de almacenamiento de los productos congelados en caso de avería.

### Notas

- Durante el corte de suministro eléctrico, se recomienda abrir el aparato lo menos posible y no guardar nuevos alimentos.
- Al finalizar el corte de suministro eléctrico, es preciso comprobar la calidad de los alimentos.
  - Desechar los productos congelados que se hayan descongelado y estén a temperaturas superiores a los 5 °C.
  - Los productos congelados que se hayan descongelado ligeramente se pueden cocinar o calentar ligeramente, bien para su consumo o para volver a congelarlos.

## 14.2 Ejecutar la autocomprobación del aparato

El aparato dispone de una autocomprobación en la que se muestran las averías que puede solucionar el servicio de atención al cliente.

1. Apagar el aparato. → *Página 16*
2. Volver a encender el aparato transcurridos unos cinco minutos.  
→ *Página 15*

3. Mantener pulsado durante 5-7 segundos en los siguientes 10 segundos después de la conexión eléctrica > hasta que suene una señal acústica.
  - ✓ Se inicia la autocomprobación del aparato.
  - ✓ Durante la autocomprobación del aparato suena una larga señal acústica.
  - ✓ Si al finalizar la autocomprobación del aparato suenan 2 señales acústicas y **super** parpadea dos veces, el aparato funciona correctamente. El aparato volverá al modo de funcionamiento normal.
  - ✓ Si, al finalizar la autocomprobación del aparato, suenan 5 señales acústicas y **super** parpadea durante 10 segundos, se deberá avisar al servicio de atención al cliente.

---

## 15 Almacenamiento y eliminación

### 15.1 Interrumpir el funcionamiento del aparato

1. Apagar el aparato. → *Página 16*
2. Desconectar el aparato de la red eléctrica.
 

Extraer el enchufe del cable de conexión de red o desconectar el fusible de la caja de fusibles.
3. Retirar todos los alimentos.
4. Desescarchar el aparato.  
→ *Página 20*
5. Limpiar el aparato. → *Página 21*
6. Para asegurar la ventilación del interior del aparato, dejar la puerta abierta.

## 15.2 Eliminación del aparato usado

Gracias a la eliminación respetuosa con el medio ambiente pueden reutilizarse materiales valiosos.

### ADVERTENCIA

#### Riesgo de daños para la salud!

Los niños podrían quedar encerrados en el aparato y poner así en peligro su vida.

- ▶ No retirar las bandejas y recipientes del aparato a fin de dificultar que los niños pueden acceder al interior del mismo.
- ▶ Mantenga a los niños alejados de aparatos inservibles.

### ADVERTENCIA

#### Riesgo de incendio!

Si los tubos están dañados, se puede producir una fuga de líquido refrigerante inflamable y gases nocivos, lo que puede provocar un incendio.

- ▶ Prestar atención a que las tuberías del circuito de frío y el aislamiento de su aparato no sufran daños.

1. Desenchufar el cable de conexión de red de la toma de corriente.
2. Cortar el cable de conexión de red.
3. Desechar el aparato de forma respetuosa con el medio ambiente.

Puede obtener información sobre las vías y posibilidades actuales de desecho de materiales de su distribuidor o ayuntamiento local.



Este aparato está marcado con el símbolo de cumplimiento con la Directiva Europea 2012/19/UE relativa a los aparatos eléctricos y electrónicos usados (Re-

siduos de aparatos eléctricos y electrónicos RA-EE).

La directiva proporciona el marco general válido en todo el ámbito de la Unión Europea para la retirada y la reutilización de los residuos de los aparatos eléctricos y electrónicos.

---

## 16 Servicio de Asistencia Técnica

Las piezas de repuesto originales relevantes para el funcionamiento conforme al reglamento sobre diseño ecológico se pueden adquirir en nuestro Servicio de Asistencia Técnica durante al menos 10 años a partir de la fecha de introducción en el mercado del aparato dentro del Espacio Económico Europeo.

**Nota:** La intervención del Servicio de Asistencia Técnica es gratuita en el marco de las condiciones de garantía locales vigentes del fabricante. La duración mínima de la garantía (garantía del fabricante para consumidores particulares) en el Espacio Económico Europeo es de 2 años de acuerdo con las condiciones de garantía locales vigentes. Las condiciones de garantía no tienen ningún efecto sobre otros derechos que le corresponden según la legislación local.

Para obtener información detallada sobre el periodo de validez de la garantía y las condiciones de garantía en su país, póngase en contacto con nuestro Servicio de Asistencia Técnica o con su distribuidor, o bien consulte nuestra página web.

Cuando se ponga en contacto con el Servicio de Asistencia Técnica, no olvide indicar el número de producto (E-Nr.) y el número de fabricación (FD) del aparato.

Los datos de contacto del Servicio de Asistencia Técnica se encuentran en el directorio adjunto o en nuestra página web.

## 16.1 Número de producto (E-Nr.) y número de fabricación (FD)

El número de producto (E-Nr.) y el número de fabricación (FD) se encuentran en la placa de características del aparato.

→ Fig. 1/ 3

Para volver a encontrar rápidamente los datos del aparato o el número de teléfono del Servicio de Asistencia Técnica, puede anotar dichos datos.

riva de los caracteres que se encuentran delante de la barra del número de producto (E-Nr.) en la placa de características. El identificador del modelo también se encuentra en la primera línea de la etiqueta energética de la UE.

---

## 17 Datos técnicos

En la placa de características del aparato figuran el líquido refrigerante empleado, la capacidad útil y otras especificaciones técnicas.

→ Fig. 1/ 3

El presente producto contiene una fuente de luz de la clase de eficiencia energética E. La fuente de luz se encuentra disponible como repuesto y puede ser reemplazada únicamente por personal especializado.

Para obtener más información acerca del modelo, consultar la página web <https://eprel.ec.europa.eu/><sup>1</sup>. Esta dirección web enlaza con EPREL, la base de datos oficial de productos de la UE. Seguir las instrucciones que se indican para buscar el modelo. El identificador del modelo se de-

---

<sup>1</sup> Válido solo para países pertenecientes al Espacio Económico Europeo

# Índice

|   |           |  |           |
|---|-----------|--|-----------|
| <b>1 Segurança .....</b>                                    | <b>30</b> | <b>8 Funções adicionais.....</b>   | <b>40</b> |
| 1.1 Indicações gerais.....                                  | 30        | 8.1 Função Super.....  | 40        |
| 1.2 Utilização correta.....                                 | 30        | <b>9 Alarme.....</b>   | <b>41</b> |
| 1.3 Limitação do grupo de uti-<br>zadores.....              | 30        | 9.1 Alarme da porta .....  | 41        |
| 1.4 Transporte seguro.....                                  | 30        | <b>10 Compartmento de refrigera-<br/>ção .....</b>   | <b>41</b> |
| 1.5 Instalação segura.....                                  | 31        | 10.1 Dicas sobre o armazena-<br>mento de alimentos no<br>compartimento de refrigera-<br>ção..... | 41        |
| 1.6 Utilização segura.....                                  | 32        | 10.2 Zonas de frio no comparti-<br>mento de refrigeração.....                                    | 41        |
| 1.7 Aparelho danificado .....                               | 34        | 10.3 Autocolante OK .....  | 41        |
| <b>2 Evitar danos materiais .....</b>                       | <b>36</b> | <b>11 Congelador.....</b>  | <b>42</b> |
| <b>3 Proteção do meio ambiente e<br/>poupança.....</b>      | <b>36</b> | 11.1 Capacidade de congelação... 42  |           |
| 3.1 Eliminação da embalagem .....                           | 36        | 11.2 Utilizar totalmente o volume<br>do congelador .....   | 42        |
| 3.2 Poupar energia.....                                     | 36        | 11.3 Dicas sobre o armazena-<br>mento de alimentos no<br>congelador .....                        | 42        |
| <b>4 Instalação e ligação .....</b>                         | <b>37</b> | 11.4 Dicas sobre a congelação<br>de alimentos frescos.....                                       | 43        |
| 4.1 Âmbito de fornecimento.....                             | 37        | 11.5 Validade dos alimentos<br>congelados a -18 °C .....   | 43        |
| 4.2 Critérios para o local de ins-<br>talação.....          | 37        | 11.6 Métodos de descongela-<br>ção de alimentos congela-<br>dos .....                            | 43        |
| 4.3 Montar o aparelho.....                                  | 38        | <b>12 Descongelação.....</b>   | <b>44</b> |
| 4.4 Preparar o aparelho para a<br>primeira utilização ..... | 38        | 12.1 Descongelo no com-<br>partimento de refrigeração....  | 44        |
| 4.5 Ligação elétrica do aparelho ...                        | 38        | 12.2 Descongelação automática<br>do congelador .....   | 44        |
| <b>5 Familiarização .....</b>                               | <b>38</b> | <b>13 Limpeza e manutenção.....</b>  | <b>44</b> |
| 5.1 Aparelho.....   | 38        | 13.1 Preparar o aparelho para a<br>limpeza .....   | 44        |
| 5.2 Painel de comandos .....                                | 38        | 13.2 Limpar o aparelho .....   | 45        |
| <b>6 Equipamento .....</b>                                  | <b>39</b> |  |           |
| 6.1 Prateleira .....  | 39        |  |           |
| 6.2 Recipiente para fruta e legu-<br>mes.....               | 39        |  |           |
| 6.3 Prateleira para garrafas.....                           | 39        |  |           |
| 6.4 Acessórios.....   | 39        |  |           |
| <b>7 Operação base .....</b>                                | <b>39</b> |  |           |
| 7.1 Ligar o aparelho .....                                  | 39        |  |           |
| 7.2 Indicações sobre o funciona-<br>mento .....             | 40        |  |           |
| 7.3 Desligar o aparelho.....                                | 40        |  |           |
| 7.4 Regular a temperatura .....                             | 40        |  |           |

|           |  |           |
|-----------|--|-----------|
| 13.3      | Limpar a calha de recolha da água da descongelação e o orifício de escoamento .... | 45        |
| 13.4      | Retirar peças de equipamento .....   | 46        |
| <b>14</b> | <b>Eliminar falhas .....</b>   | <b>47</b> |
| 14.1      | Falha de corrente .....  | 49        |
| 14.2      | Efetuar o autoteste do aparelho .....  | 49        |
| <b>15</b> | <b>Armazenar e eliminar .....</b>  | <b>49</b> |
| 15.1      | Colocar o aparelho fora de serviço .....   | 49        |
| 15.2      | Eliminar o aparelho usado .....  | 49        |
| <b>16</b> | <b>Assistência Técnica.....</b>  | <b>50</b> |
| 16.1      | Número do produto (E-Nr.) e número de fabrico (FD) .....                           | 50        |
| <b>17</b> | <b>Dados técnicos .....</b>  | <b>51</b> |



# 1 Segurança

Respeite as seguintes indicações de segurança.

## 1.1 Indicações gerais

- Leia atentamente este manual.
- Guarde estas instruções e as informações sobre o produto para posterior utilização ou para entregar a futuros proprietários.
- Se detetar danos de transporte, não ligue o aparelho.

## 1.2 Utilização correta

Este aparelho destina-se apenas à montagem embutida.

Utilize o aparelho apenas:

- para refrigerar e congelar alimentos e para fazer cubos de gelo.
- para uso doméstico e em espaços fechados domésticos.
- até uma altitude até 2000 m acima do nível do mar.

## 1.3 Limitação do grupo de utilizadores

Este aparelho pode ser utilizado por crianças a partir dos 8 anos e por pessoas com capacidades físicas, sensoriais ou mentais reduzidas ou com falta de experiência e/ou conhecimentos, se forem devidamente supervisionadas ou instruídas na utilização com segurança do aparelho e tiverem compreendido os perigos daí resultantes.

As crianças não podem brincar com o aparelho.

A limpeza e manutenção pelo utilizador não podem ser realizadas por crianças sem supervisão.

Crianças com idade entre os 3 e os 8 anos podem carregar e descarregar o frigorífico/congelador.

## 1.4 Transporte seguro

### **AVISO – Risco de ferimentos!**

O elevado peso do aparelho pode provocar lesões ao levantar.

- ▶ Não levante o aparelho sozinho.

## 1.5 Instalação segura

### **⚠ AVISO – Risco de choque elétrico!**

Instalações indevidas são perigosas.

- ▶ Ligar e operar o aparelho unicamente de acordo com as indicações na placa de características.
  - ▶ Ligar o aparelho a uma rede elétrica com corrente alternada apenas através de uma tomada com ligação à terra corretamente instalada.
  - ▶ O sistema de ligação à terra da alimentação elétrica doméstica tem de estar corretamente instalado.
  - ▶ Nunca alimentar o aparelho através de um comutador externo, p. ex., temporizador ou telecomando.
  - ▶ Se o aparelho for encastrado, a ficha do cabo tem de ser facilmente acessível ou se não for possível um acesso fácil, é necessário montar na instalação elétrica fixa um dispositivo de seccionamento omnipolar em conformidade com as regras de instalação.
  - ▶ Assegurar que o cabo elétrico não fica entalado nem é danificado durante a instalação do aparelho.
- É perigoso se o cabo elétrico tiver um isolamento danificado.
- ▶ Não permitir, em caso algum, que o cabo elétrico entre em contacto com fontes de calor.

### **⚠ AVISO – Risco de explosão!**

Se as aberturas de ventilação do aparelho estiverem tapadas, em caso de uma fuga do circuito de refrigeração pode ocorrer uma mistura de gás-ar combustível.

- ▶ As aberturas de ventilação na caixa do aparelho ou na caixa de montagem não devem ser tapadas.

### **⚠ AVISO – Risco de incêndio!**

A utilização de extensões do cabo elétrico e de adaptadores não homologados é perigosa.

- ▶ Não utilize cabos de extensão ou tomadas múltiplas.
- ▶ Utilize exclusivamente adaptadores e cabos elétricos homologados pelo fabricante.

- ▶ Se o cabo elétrico for demasiado curto e não estiver disponível um cabo elétrico mais comprido, contacte um especialista em eletricidade para adaptar a instalação doméstica.

Tomadas múltiplas ou fichas de ligação da corrente portáteis podem sobreaquecer e provocar um incêndio.

- ▶ Não coloque tomadas múltiplas nem fichas de ligação da corrente portáteis na parte traseira dos aparelhos.

## 1.6 Utilização segura

### **⚠ AVISO – Risco de choque elétrico!**

A infiltração de humidade pode provocar um choque elétrico.

- ▶ Utilize o aparelho apenas em espaços fechados.
- ▶ Nunca exponha o aparelho a calor intenso e humidade.
- ▶ Não utilizar aparelhos de limpeza a vapor ou de alta pressão para limpar o aparelho.

### **⚠ AVISO – Risco de asfixia!**

As crianças podem colocar o material de embalagem sobre a cabeça ou enrolar-se no mesmo e sufocar.

- ▶ Manter o material de embalagem fora do alcance das crianças.
- ▶ Não permitir que as crianças brinquem com o material de embalagem.

As crianças podem inalar ou engolir peças pequenas e sufocar.

- ▶ Manter as peças pequenas fora do alcance das crianças.
- ▶ Não permitir que as crianças brinquem com peças pequenas.

### **⚠ AVISO – Risco de explosão!**

Se o circuito de refrigeração for danificado, pode escorrer agente refrigerante inflamável e explodir.

- ▶ Para acelerar o processo de descongelação, não use outros equipamentos mecânicos ou outros meios diferentes dos que são recomendados pelo fabricante.
- ▶ Soltar os alimentos que tenham ficado agarrados por congelamento utilizando um objeto rombo, p. ex. cabo de colher de madeira.



Produtos com gases propulsores combustíveis e substâncias explosivas podem explodir, p. ex. latas de spray.

- ▶ Não guarde no aparelho produtos que contenham gases propulsores combustíveis nem substâncias explosivas.

### **⚠ AVISO – Risco de incêndio!**

Aparelhos elétricos dentro do aparelho, p. ex., aquecedores ou máquinas de fazer gelo elétricas, podem provocar um incêndio.

- ▶ Não opere aparelhos elétricos dentro do aparelho.

### **⚠ AVISO – Risco de ferimentos!**

Recipientes com bebidas gaseificadas podem rebentar.

- ▶ Não guardar bebidas gaseificadas no congelador.

Lesões nos olhos devido à fuga de agente refrigerante inflamável e gases nocivos.

- ▶ Não danificar os tubos do circuito de refrigeração nem o isolamento.

### **⚠ AVISO – Risco de queimaduras pelo frio!**

O contacto com alimentos congelados e superfícies frias pode causar queimaduras pelo frio.

- ▶ Não levar imediatamente à boca alimentos acabados de retirar do compartimento de congelação.
- ▶ Evitar o contacto prolongado da pele com produtos congelados, gelo ou superfícies no compartimento de congelação.

### **⚠ CUIDADO – Risco de danos para a saúde!**

Para evitar contaminar os alimentos, respeite as seguintes instruções.

- ▶ Se a porta for aberta durante um longo período, pode provocar um aumento considerável da temperatura nas gavetas do aparelho.
- ▶ Limpe regularmente as superfícies que podem entrar em contacto com alimentos e sistemas de escoamento acessíveis.
- ▶ Guarde a carne e o peixe crus no frigorífico em recipientes adequados, de forma a não tocarem nem pingarem em outros alimentos.

- ▶ Se o frigorífico/congelador ficar vazio durante muito tempo, desligue o aparelho, descongele, limpe e deixe a porta aberta, para evitar a formação de bolor.

As peças no aparelho metálicas ou com visual metálico podem conter alumínio. Se alimentos ácidos entrarem em contacto com o alumínio, podem haver uma transferência de iões de alumínio para os alimentos.

- ▶ Nunca consuma alimentos contaminados.

## 1.7 Aparelho danificado

### **AVISO – Risco de choque elétrico!**

Um aparelho ou um cabo elétrico danificados são objetos perigosos.

- ▶ Nunca operar um aparelho danificado.
- ▶ Para desligar o aparelho da fonte de alimentação nunca puxar pelo cabo elétrico. Remover o cabo elétrico sempre pela ficha.
- ▶ Se o aparelho ou o cabo elétrico estiver avariado, puxe o cabo ou a ficha da tomada ou desligue o fusível no quadro elétrico.
- ▶ Contactar a Assistência Técnica. → *Página 50*

Reparações indevidas são perigosas.

- ▶ As reparações no aparelho apenas podem ser realizadas por técnicos qualificados.
- ▶ Para a reparação do aparelho só podem ser utilizadas peças sobresselentes originais.
- ▶ Se o cabo de alimentação deste aparelho sofrer algum dano, deverá ser substituído por um cabo de ligação específico, disponível junto do fabricante ou da sua Assistência Técnica.

### **AVISO – Risco de incêndio!**



Em caso de danos dos tubos, pode sair agente refrigerante inflamável e gases nocivos que se podem inflamar.

- ▶ Mantenha o aparelho afastado de fogo ou fontes de ignição.
- ▶ Areje o local.
- ▶ Desligue o aparelho. → *Página 40*

- ▶ Retire a ficha da tomada ou desligue o disjuntor no quadro elétrico.
- ▶ Contacte a Assistência técnica. → *Página 50*

---

## 2 Evitar danos materiais

### ATENÇÃO!

A utilização de rodapé, saliências ou portas do aparelho como assento ou subida pode danificar o aparelho.

- ▶ Não pise nem se apoie no rodapé, em saliências ou portas.

Sujidade com óleo ou massa lubrificante pode tornar as peças de plástico e os vedantes da porta porosos.

- ▶ Mantenha as peças de plástico e os vedantes da porta livres de óleos e gorduras.

As peças no aparelho metálicas ou com visual metálico podem conter alumínio. O alumínio reage em caso de contacto com alimentos ácidos.

- ▶ Não conservar alimentos não embalados no compartimento de refrigeração.

---

## 3 Proteção do meio ambiente e poupança

### 3.1 Eliminação da embalagem

Os materiais de embalagem são ecológicos e reutilizáveis.

- ▶ Separar os componentes e eliminá-los de acordo com o tipo de material.

### 3.2 Poupar energia

Se respeitar estas indicações, o seu aparelho irá consumir menos energia.

#### Seleção do local de instalação

- Proteja o aparelho contra a radiação direta do sol.

- Instale o aparelho à maior distância possível de elementos de aquecimento, fogão e outras fontes de calor:
  - Respeite uma distância de 30 mm em relação a fogões elétricos ou a gás.
  - Manter uma distância de 300 mm em relação a fogões a óleo ou carvão.
- Nunca cobrir nem tapar as aberturas de ventilação externas.

#### Poupar energia durante a utilização

**Nota:** A disposição dos elementos de equipamento não tem influência sobre o consumo de energia do aparelho.

- Abrir o aparelho apenas brevemente e fechá-lo com cuidado.
- Nunca cobrir ou tapar os orifícios de ventilação internos ou as aberturas de ventilação externas.
- Alimentos comprados devem ser transportados num saco térmico e arrumados rapidamente no aparelho.
- Deixar arrefecer alimentos e bebidas antes de os guardar.
- Coloque alimentos a descongelar no compartimento de refrigeração para aproveitar o frio dos alimentos.
- Deixe sempre algum espaço entre os alimentos e a parede traseira do aparelho.
- Descongelar regularmente o compartimento de congelação.

## 4 Instalação e ligação

### 4.1 Âmbito de fornecimento

Depois de desembalar, há que verificar todas as peças quanto a danos de transporte e se o material fornecido está completo.

Em caso de reclamações, contacte o seu Agente Comercial ou a nossa Assistência Técnica → *Página 50*.

O fornecimento é constituído por:

- Aparelho para montagem embutida
- Equipamento e acessórios<sup>1</sup>
- Material de montagem
- Instruções de montagem
- Manual de instruções
- Lista de Assistência técnica
- Anexo sobre garantia<sup>2</sup>
- Etiqueta energética
- Informações sobre consumo de energia e ruídos

### 4.2 Critérios para o local de instalação



#### AVISO

#### Risco de explosão!

Se o aparelho estiver num local demasiado pequeno, em caso de uma fuga do circuito de refrigeração pode ocorrer uma mistura de gás-ar combustível.

- ▶ Instale o aparelho apenas num local que tenha, no mínimo, um volume de 1 m<sup>3</sup> por 8 g de agente refrigerante. A quantidade de agente refrigerante vem indicada na chapa de características. → *Fig. 1/3*

O peso do aparelho pode pesar de fábrica até 65 kg, conforme o modelo.

O piso tem de ser suficientemente estável para suportar o peso do aparelho.

#### Temperatura ambiente admissível

A temperatura ambiente admissível depende da classe de climatização do aparelho.

A classe de climatização está indicada na placa de características.

→ *Fig. 1/3*

| Classe de climatização | Temperatura ambiente admissível |
|------------------------|---------------------------------|
| SN                     | 10 °C...32 °C                   |
| N                      | 16 °C...32 °C                   |
| ST                     | 16 °C...38 °C                   |
| T                      | 16 °C...43 °C                   |

O aparelho é totalmente operacional dentro da temperatura ambiente admissível.

Se um aparelho da classe de climatização SN funcionar a uma temperatura ambiente mais fria, pode-se presumir que o aparelho não sofrerá quaisquer danos até uma temperatura ambiente de 5 °C.

#### Instalação Over-and-Under e Side-by-Side

Caso pretenda instalar 2 aparelhos de refrigeração sobrepostos ou lado a lado, é necessário respeitar uma distância mínima de 150 mm entre os aparelhos. Para determinados aparelhos, é possível uma instalação sem distância mínima. Consulte o seu agente especializado ou designer de cozinhas.

<sup>1</sup> Conforme o equipamento do aparelho

<sup>2</sup> Não está disponível em todos os países

## 4.3 Montar o aparelho

- ▶ Monte o aparelho de acordo com as instruções de montagem fornecidas.

## 4.4 Preparar o aparelho para a primeira utilização

1. Consulte o material informativo.
2. Remova as películas protetoras e os dispositivos de segurança para transporte, p. ex., fitas adesivas e placas de cartão.
3. Limpe o aparelho pela primeira vez. → *Página 45*

## 4.5 Ligação elétrica do aparelho

1. Ligue o conector IEC do cabo elétrico ao aparelho.
2. Ligue a ficha elétrica do cabo elétrico do aparelho a uma tomada na proximidade do aparelho.  
Os dados de ligação do aparelho encontram-se na placa de características. → *Fig. 1* / *3*
3. Verifique o assentamento fixo da ficha elétrica.  
✓ Agora o aparelho está pronto a funcionar.

---

|          |  |
|----------|--|
| <b>1</b> | Painel de comandos<br>→ <i>Página 38</i>               |
| <b>2</b> | Gaveta para fruta e legumes<br>→ <i>Página 39</i>      |
| <b>3</b> | Placa de características<br>→ <i>Página 51</i>         |
| <b>4</b> | Gaveta de congelados<br>→ <i>Página 46</i>             |
| <b>5</b> | Prateleira para garrafas grandes<br>→ <i>Página 39</i> |

---

**Nota:** É possível que existam divergências entre o seu aparelho e as figuras, dependendo do equipamento e do tamanho no aparelho.

## 5.2 Painel de comandos

O painel de comandos permite regular todas as funções do seu aparelho e obter informações sobre o estado de operação.

→ *Fig. 2*

---

|          |   |
|----------|---|
| <b>1</b> | > regula a temperatura da zona de refrigeração.                       |
| <b>2</b> | super acende, se a função Super estiver ativada.                      |
| <b>3</b> | Indica a temperatura regulada do compartimento de refrigeração em °C. |

---

---

# 5 Familiarização

## 5.1 Aparelho

Aqui encontra uma vista geral dos componentes do seu aparelho.

→ *Fig. 1*

---

|          |   |
|----------|---|
| <b>A</b> | Compartimento de refrigeração<br>→ <i>Página 41</i> |
| <b>B</b> | Congelador → <i>Página 42</i>                       |

---

## 6 Equipamento

O equipamento do seu aparelho depende do modelo.

### 6.1 Prateleira

Para mudar a prateleira conforme necessário, pode remover a prateleira e voltar a inseri-la noutro local.

→ "Retirar a prateleira", Página 46

### 6.2 Recipiente para fruta e legumes

Guarde fruta e legumes frescos embalados na respetiva gaveta.

Guarde fruta e legumes cortados cobertos ou embalados hermeticamente.

Conforme a quantidade e o produto armazenados, pode formar-se água de condensação na gaveta de fruta e legumes.

Remova a água de condensação com um pano seco.

Para preservar a qualidade e o aroma, guarde a fruta e os legumes vulneráveis aos efeitos do frio fora do aparelho a temperaturas entre aprox. 8 °C até 12 °C, p. ex., ananás, bananas, citrinos, pepinos, curgete, pimentos, tomates e batatas.

### 6.3 Prateleira para garrafas

Para mudar a prateleira para garrafas conforme o necessário, remova a prateleira para garrafas e volte a in-

seri-la noutro local.

→ "Remover a prateleira para garrafas", Página 46

## 6.4 Acessórios

Utilize acessórios originais. Estes foram especialmente concebidos para o seu aparelho.

Os acessórios do seu aparelho variam em função do modelo.

### Prateleira dos ovos

Guarde os ovos em segurança na prateleira dos ovos.

### Recipiente para cubos de gelo

Utilize o recipiente para cubos de gelo para fazer cubos de gelo.

#### Fazer cubos de gelo

Use exclusivamente água potável para produzir cubos de gelo.

1. Encha o recipiente para cubos de gelo até  $\frac{3}{4}$  com água potável e coloque-o na zona do congelador.  
Solte um recipiente para cubos de gelo que tenha ficado agarrado apenas com um objeto rombo, p. ex., um cabo de uma colher.
2. Para soltar os cubos de gelo, segure o recipiente para cubos de gelo brevemente sob água corrente ou torça-o ligeiramente.

## 7 Operação base

### 7.1 Ligar o aparelho

1. Premir <sup>3 sec.</sup> ①.

**Nota:** Se o aparelho tiver sido desligado previamente através do painel de comandos, premir <sup>3 sec.</sup> ① durante 3 segundos.

- ✓ O aparelho começa a refrigerar.

2. Regule a temperatura pretendida.  
→ *Página 40*

## 7.2 Indicações sobre o funcionamento

- Quando tiver ligado o aparelho, demora várias horas até ser alcançada a temperatura regulada. Não insira alimentos antes de a temperatura regulada ser alcançada.
- A caixa à volta do congelador é ligeiramente aquecida por breves instantes. Isto evita a formação de condensação na zona do vedante da porta.
- Se fechar a porta, pode formar-se vácuo. A porta só se deixa abrir de novo com dificuldade. Aguarde um pouco, até o vácuo ser compensado.

## 7.3 Desligar o aparelho

- ▶ Premir <sup>3 sec.</sup> ①.

## 7.4 Regular a temperatura

### Regular a temperatura do compartimento de refrigeração

- ▶ Prima > as vezes necessárias até a indicação de temperatura exibir a temperatura desejada.

A temperatura recomendada no compartimento de refrigeração é de 4 °C.

→ *"Autocolante OK", Página 41*

### Regular a temperatura do congelador

- ▶ Para regular a temperatura do congelador, altere a temperatura do compartimento de refrigeração  
→ *Página 40.*

A temperatura do compartimento de refrigeração influencia a temperatura do congelador. Temperaturas do compartimento de refrigeração mais quentes criam temperaturas do congelador mais quentes.

---

## 8 Funções adicionais

### 8.1 Função Super

Com Função Super, o compartimento de refrigeração e o compartimento de congelação arrefecem mais rapidamente.

Ligue a Função Super 4 a 6 horas antes colocar uma quantidade de alimentos a partir de 2 kg.

Para tirar partido da capacidade de congelação, use a Função Super.

→ *"Capacidade de congelação",  
Página 42*

**Nota:** Se a Função Super estiver ligada, os ruídos de funcionamento podem ser mais elevados.

### Ligar Função Super

- ▶ Prima > as vezes necessárias até super acender.

**Nota:** Após aprox. 48 horas, o aparelho volta ao modo de funcionamento normal.

### Desligar Função Super

- ▶ Premir >.



---

## 9 Alarme

### 9.1 Alarme da porta

Se a porta do aparelho estiver aberta durante muito tempo, o alarme da porta dispara.

Soa um aviso sonoro e os visores da temperatura piscam.

A iluminação interior pisca passados 10 minutos.

#### Desligar o alarme da porta

- ▶ Feche a porta do aparelho ou prima >.
- ✓ O sinal sonoro está desligado.

---

## 10 Compartimento de refrigeração

No compartimento de refrigeração podem ser guardados carne, charcutaria, peixe, produtos lácteos, ovos, refeições prontas e bolos.

A temperatura é regulável de 2 °C a 8 °C.

Através da refrigeração também é possível conservar alimentos facilmente perecíveis por curto a médio prazo. Quanto mais baixa for a temperatura selecionada, tanto mais tempo os alimentos permanecerão frescos.

### 10.1 Dicas sobre o armazenamento de alimentos no compartimento de refrigeração

- Guarde apenas alimentos frescos e não deteriorados.
- Guarde os alimentos embalados hermeticamente ou tapados.

- Para não influenciar a circulação de ar e evitar a congelação dos alimentos, não colocar os alimentos diretamente encostados à parede traseira.
- Deixe primeiro arrefecer alimentos e bebidas quentes.
- Observe a data mínima de validade ou data de consumo indicada pelo fabricante.

### 10.2 Zonas de frio no compartimento de refrigeração

A circulação do ar no compartimento de refrigeração permite diferentes zonas de refrigeração.

#### Zona mais fria

A zona mais fria situa-se entre a seta gravada lateralmente e a prateleira imediatamente abaixo.

**Dica:** Conserve alimentos facilmente perecíveis na zona mais fria, p. ex., peixe, carnes frias e carne.

#### Zona mais quente

A zona mais quente situa-se na parte superior da porta.

**Dica:** Na zona mais quente, poderá guardar alimentos não delicados, p. ex., queijo duro e manteiga. O queijo pode assim continuar a desenvolver o seu aroma e a manteiga mantém-se fácil de barrar.

### 10.3 Autocolante OK

Com o autocolante OK pode verificar se, no compartimento de refrigeração, foram atingidas as gamas de temperatura seguras recomendadas para os alimentos de +4 °C ou menos.

O autocolante OK não está incluído em todos os modelos.

Se o autocolante não indicar OK, reduza gradualmente a temperatura.

→ *"Regular a temperatura do compartimento de refrigeração", Página 40*

Após a colocação do aparelho em funcionamento, pode demorar até 12 horas para a temperatura regulada ser alcançada.



Regulação correta

---

## 11 Congelador

No congelador, é possível guardar alimentos ultracongelados, congelar alimentos e fazer cubos de gelo. A temperatura no congelador depende da temperatura no compartimento de refrigeração.

O armazenamento de alimentos por um longo período de tempo deverá decorrer a uma temperatura igual ou inferior a  $-18^{\circ}\text{C}$ .

Através da congelação, também é possível conservar alimentos altamente perecíveis a longo prazo. As temperaturas baixas abrandam ou param a deterioração.

### 11.1 Capacidade de congelação

A capacidade de congelação indica que quantidades de alimentos podem ficar completamente congeladas até ao seu interior e em quantas horas.

Poderá encontrar indicações referentes à capacidade de congelação na placa de características. → Fig. 11/3

### Requerimentos para a capacidade de congelação

1. Aprox. 24 horas antes da colocação de alimentos frescos, ligue Função Super.  
→ *"Ligar Função Super", Página 40*
2. Coloque os alimentos primeiro na gaveta de congelados superior.

### 11.2 Utilizar totalmente o volume do congelador

Descubra como guardar a quantidade máxima de alimentos congelados no congelador.

1. Retire todas as peças de equipamento no congelador. → *Página 46*
2. Guarde os alimentos diretamente nas prateleiras e na base do congelador.

### 11.3 Dicas sobre o armazenamento de alimentos no congelador

- Guarde os alimentos embalados hermeticamente.
- Não coloque alimentos a congelar em contacto com alimentos congelados.
- Distribua os alimentos amplamente nas gavetas de congelados.
- Para congelar rapidamente e de forma delicada quantidades maiores de alimentos frescos, coloque-os na gaveta de congelação inferior.
- Para o ar poder circular livremente no aparelho, introduzir a gaveta de congelados até ao batente.

## 11.4 Dicas sobre a congelação de alimentos frescos

- Congelar exclusivamente alimentos frescos e em perfeito estado.
- Congelar alimentos em doses.
- Alimentos preparados são mais adequados do que alimentos para consumo cru.
- Lavar, picar e escaldar os legumes antes de congelar.
- Lavar, retirar caroços e pevides, e eventualmente descascar a fruta, porventura adicionar açúcar ou solução de ácido ascórbico.
- Alimentos adequados para congelar são, p. ex., artigos de pasteleria, peixe e frutos do mar, carne, carne de caça e aves, ovos sem casca, queijo, manteiga, requeijão, refeições prontas e restos de comida.
- Alimentos não adequados para congelar são, p. ex., alfaces, rabanetes, ovos com casca, uvas, maçãs e peras cruas, iogurte, natas ácidas, crême fraiche e maionese.

### Embarcar alimentos congelados

O material de embarcar adequado e o tipo de embalagem correto, permite conservar significativamente a qualidade do produto e evitar queimaduras por congelação.

1. Introduzir os alimentos na embalagem.
2. Expelir o ar para o exterior.
3. Fechar a embalagem de forma hermética, para que os alimentos não percam o sabor nem sequem.
4. Etiquetar a embalagem com o conteúdo e a data de congelação.

## 11.5 Validade dos alimentos congelados a $-18^{\circ}\text{C}$

| Alimento                                     | Tempo de conservação |
|--|----------------------|
| Peixe, charcutaria, refeições prontas, bolos | até 6 meses          |
| Aves, carne                                  | até 8 meses          |
| Fruta, legumes                               | até 12 meses         |

O calendário de congelação impresso indica o tempo máximo de armazenamento, em meses, no caso de uma congelação a  $-18^{\circ}\text{C}$ .

## 11.6 Métodos de descongelação de alimentos congelados



### CUIDADO

#### Risco de danos para a saúde!

Ao descongelar, podem multiplicar-se as bactérias e os alimentos congelados podem deteriorar-se.

- ▶ Não voltar a congelar alimentos descongelados ou que iniciaram a descongelação.
- ▶ Só voltar a congelar depois de cozinhar ou assar.
- ▶ Já não usar o prazo máximo de conservação.
- Descongele alimentos de origem animal, p. ex. peixe, carne, queijo e requeijão, no compartimento de refrigeração.
- Descongele pão à temperatura ambiente.
- Preparar alimentos para consumo imediato no micro-ondas, no forno ou no fogão.

---

## 12 Descongelamento

### 12.1 Descongelamento no compartimento de refrigeração

Durante o funcionamento, formam-se na parede traseira do compartimento de refrigeração gotas de água de descongelamento ou gelo. A parede traseira no compartimento de refrigeração descongela automaticamente.

→ Fig. 3

A água de descongelamento corre pela calha de recolha da água da descongelamento para o orifício de escoamento no sentido do tabuleiro de evaporação e não precisa de ser limpa.

Para que a água da descongelamento possa correr e evitar a formação de odores, respeite as seguintes informações:

→ "Limpar a calha de recolha da água da descongelamento e o orifício de escoamento", Página 45.

### 12.2 Descongelamento automática do congelador

O congelador não descongela automaticamente. Uma camada de gelo no congelador dificulta a transmissão de frio aos alimentos congelados e aumenta o consumo de energia.

#### Descongelar o congelador

Descongelar regularmente o congelador.

1. Ativar a Função Super cerca de 4 horas antes de proceder à descongelamento.

→ "Ligar Função Super", Página 40

Desta forma, os alimentos atingem temperaturas muito baixas e aguentam-se durante mais tempo à temperatura ambiente.

2. Remover a gaveta de congelados com os alimentos congelados e armazenar temporariamente num local fresco. Colocar o acumulador de frio, se existente, sobre os alimentos congelados.
3. Desligue o aparelho. → Página 40
4. Desligue o aparelho da fonte de alimentação.  
Retire a ficha da tomada ou desligue o fusível na caixa de fusíveis.
5. Para acelerar o processo de descongelamento, colocar, no congelador e sobre uma base própria para panelas, uma panela de água quente.
6. Limpar a água de descongelamento com um pano macio ou uma esponja.
7. Secar o congelador com um pano macio seco.
8. Estabeleça a ligação elétrica do aparelho. → Página 38
9. Ligue o aparelho. → Página 39
10. Voltar a inserir a gaveta de congelados com os alimentos congelados.

---

## 13 Limpeza e manutenção

Para que o seu aparelho se mantenha durante muito tempo operacional, deve proceder a uma limpeza e manutenção cuidadosa do mesmo. A limpeza de locais inacessíveis tem de ser realizada pela assistência técnica. A limpeza realizada pela assistência técnica pode implicar custos.

### 13.1 Preparar o aparelho para a limpeza

1. Desligue o aparelho. → Página 40

2. Desligue o aparelho da fonte de alimentação.  
Retire a ficha da tomada ou desligue o fusível na caixa de fusíveis.
3. Retire todos os alimentos do aparelho e guarde-os num local fresco.  
Se existir, coloque o acumulador de frio sobre os alimentos.
4. Se existir uma camada de gelo, deve deixá-la descongelar.
5. Retire do aparelho todas as peças de equipamento e acessórios.  
→ *Página 46*

## 13.2 Limpar o aparelho



### **AVISO**

#### **Risco de choque elétrico!**

A penetração de humidade pode provocar choques elétricos.

- ▶ Não utilizar aparelhos de limpeza a vapor ou de alta pressão para limpar o aparelho.

Líquido na iluminação ou nos comandos pode ser perigoso.

- ▶ A água da limpeza não pode chegar à iluminação ou aos comandos.

### **ATENÇÃO!**

Os produtos de limpeza inadequados podem danificar a superfície do aparelho.

- ▶ Não utilize esfregões de palha-d'aço ou esponjas abrasivas.
- ▶ Não utilizar detergentes agressivos ou abrasivos.
- ▶ Não utilize produtos de limpeza com elevado teor de álcool.

Se entrar humidade no orifício de escoamento, a tina de evaporação poderá derramar.

- ▶ A água da limpeza não pode chegar ao orifício de escoamento.

Se lavar as peças de equipamento e acessórios na máquina de lavar louça, estes podem ficar deformados ou descoloridos.

- ▶ Nunca lave as peças de equipamento e acessórios na máquina de lavar louça.
1. Prepare o aparelho para a limpeza. → *Página 44*
  2. Limpe o aparelho, as peças de equipamento, os acessórios e os vedantes da porta com um pano multiusos, água tédida e detergente com pH neutro.
  3. Seque muito bem com um pano macio e seco.
  4. Insira as peças de equipamento.
  5. Estabeleça a ligação elétrica do aparelho. → *Página 38*
  6. Ligue o aparelho. → *Página 39*
  7. Coloque os alimentos.

## 13.3 Limpar a calha de recolha da água da descongelação e o orifício de escoamento

Para que a água de descongelação possa escoar, limpe a calha de recolha da água de escoamento e o orifício de escoamento.

- ▶ Limpe cuidadosamente a calha de recolha da água da descongelação e o orifício de escoamento, p. ex., com uma cotonete.  
→ *Fig. 4*

## 13.4 Retirar peças de equipamento

Se pretender limpar muito bem as peças de equipamento, remova-as do seu aparelho.

### Retirar a prateleira

- ▶ Levante a prateleira à frente ①, puxe-a para fora e retire-a ②.  
→ Fig. 5

### Remover a prateleira para garrafas

- ▶ Levante a prateleira para garrafas e retire-a.  
→ Fig. 6

### Remover a gaveta de fruta e legumes

1. Puxe a gaveta de fruta e legumes para fora até ao batente.
2. Levantar a parte dianteira da gaveta de fruta e legumes ① e retirá-la ②.  
→ Fig. 7

### Retirar a gaveta de congelados

1. Puxar a gaveta de congelados para fora, até ao batente.
2. Levantar a parte da frente da gaveta de congelados ① e retirá-la ②.  
→ Fig. 8

## 14 Eliminar falhas

Pequenas anomalias no aparelho podem ser eliminadas pelo próprio utilizador. Antes de contactar a Assistência técnica, consulte as informações sobre a eliminação de anomalias. Isto permite evitar custos desnecessários.

### AVISO

#### Risco de choque eléctrico!

Reparações indevidas são perigosas.

- ▶ As reparações no aparelho apenas podem ser realizadas por técnicos qualificados.
- ▶ Para a reparação do aparelho só podem ser utilizadas peças sobresselentes originais.
- ▶ Se o cabo de alimentação deste aparelho sofrer algum dano, deverá ser substituído por um cabo de ligação específico, disponível junto do fabricante ou da sua Assistência Técnica.

| Avaria  | Causa e diagnóstico  |
|---|--|
| O aparelho não está a refrigerar, os visores e a iluminação estão acesos. | O modo de exposição está ligado. <ul style="list-style-type: none"> <li>▶ Efetue o autoteste do aparelho. → <i>Página 49</i></li> <li>✓ Terminado o autoteste do aparelho, o aparelho passa para o funcionamento normal.</li> </ul>  |
| A iluminação LED não está a funcionar.                                    | Há várias causas possíveis. <ul style="list-style-type: none"> <li>▶ Contacte a Assistência Técnica.</li> </ul> Na lista de Assistência Técnica anexada encontra o número de assistência técnica.  |
| A temperatura difere bastante da temperatura regulada.                    | Há várias causas possíveis. <ol style="list-style-type: none"> <li>1. Desligue o aparelho. → <i>Página 40</i></li> <li>2. Volte a ligar o aparelho após aprox. 5 minutos. → <i>Página 39</i> <ul style="list-style-type: none"> <li>– Se a temperatura estiver demasiado quente, verifique-a novamente após algumas horas.</li> <li>– Se a temperatura estiver demasiado fria, verifique-a novamente no dia seguinte.</li> </ul> </li> </ol> |
| O piso do compartimento de refrigeração está húmido.                      | A calha de recolha da água da descongelação ou o orifício de escoamento estão entupidos. <ul style="list-style-type: none"> <li>▶ Limpe a calha de recolha da água da descongelação e o orifício de escoamento. → <i>Página 45</i></li> </ul>  |
| Aparelho zumbe, borbulha, ronca, gargareja ou clica.                      | Nenhum erro. Um motor está a funcionar, p. ex., agregado de refrigeração, ventilador. O agente refrigerante flui pelos tubos. Motor, interruptor ou válvulas magnéticas ligam ou desligam.<br>Nenhuma ação necessária.   |

| <b>Avaria</b>          | <b>Causa e diagnóstico</b>  |
|------------------------|---|
| O aparelho faz ruídos. | Peças de equipamento oscilam ou prendem.<br>▶ Verifique as peças de equipamento removíveis e, se necessário, volte a colocá-las no lugar. |
|                        | Garrafas ou outros recipientes tocam-se.<br>▶ Afaste as garrafas ou os recipientes.   |
|                        | Função Super está ligada.<br>Nenhuma ação necessária.   |



## 14.1 Falha de corrente

Durante uma falha de corrente, a temperatura no aparelho aumenta, reduzindo o tempo de conservação e diminuindo a qualidade dos alimentos congelados.

Na secção relativa aos dados técnicos de cada aparelho na nossa página Web, podem consultar-se os tempos de conservação dos alimentos congelados em caso de avaria.

### Notas

- Durante uma falha de corrente, abra o aparelho o mínimo possível e não guarde outros alimentos.
- Verifique a qualidade dos alimentos imediatamente após a falha da corrente.
  - Elimine alimentos congelados que tenham descongelado e que tenham uma temperatura superior a 5 °C.
  - Cozer ou assar alimentos congelados ligeiramente descongelados e consumir ou voltar a congelar.

## 14.2 Efetuar o autoteste do aparelho

O seu aparelho dispõe de um modo de autoteste que indica avarias que o seu Serviço de Assistência Técnica poderá reparar.

1. Desligue o aparelho. → *Página 40*
2. Voltar a ligar o aparelho após 5 minutos. → *Página 39*
3. No intervalo de 10 segundos após a ligação elétrica, premir > durante 5 a 7 segundos, mantendo-o premido até se ouvir um segundo sinal sonoro.
  - ✓ O autoteste do aparelho inicia-se.
  - ✓ Durante o autoteste do aparelho, soa uma sinal sonoro prolongado de vez em quando.

- ✓ O seu aparelho está operacional se soarem 2 sinais sonoros e <sup>super</sup> piscar duas vezes, após conclusão do autoteste do aparelho. O aparelho passa para o funcionamento normal.
- ✓ Se, após a conclusão do autoteste do aparelho, se ouvirem 5 sinais sonoros e <sup>super</sup> piscar durante 10 segundos, contactar o Serviço de Assistência Técnica.

---

## 15 Armazenar e eliminar

### 15.1 Colocar o aparelho fora de serviço

1. Desligue o aparelho. → *Página 40*
2. Desligue o aparelho da fonte de alimentação.
  - Retire a ficha da tomada ou desligue o fusível na caixa de fusíveis.
3. Retire todos os alimentos.
4. Descongele o aparelho. → *Página 44*
5. Limpe o aparelho. → *Página 45*
6. Para garantir a ventilação do interior do aparelho, deixe-o aberto.

### 15.2 Eliminar o aparelho usado

Através duma eliminação compatível com o meio ambiente, podem ser reutilizadas matérias-primas valiosas.

#### AVISO

#### Risco de danos para a saúde!

As crianças podem fechar-se dentro do aparelho, correndo perigo de vida.

- ▶ Para dificultar a entrada de crianças, não retirar as prateleiras e as gavetas do aparelho.

- ▶ Manter as crianças afastadas do aparelho fora de uso.

### AVISO

#### Risco de incêndio!

Em caso de danos dos tubos, pode sair agente refrigerante inflamável e gases nocivos que se podem inflamar.

- ▶ Não danificar os tubos do circuito de refrigeração nem o isolamento.

1. Desligar a ficha de rede do cabo elétrico.
2. Cortar o cabo elétrico.
3. Elimine o aparelho de forma ecológica.

Para obter mais informações sobre os procedimentos atuais de eliminação, contacte o seu Agente Especializado ou os Serviços Municipais da sua zona.



Este aparelho está marcado em conformidade com a Directiva 2012/19/UE relativa aos resíduos de equipamentos eléctricos e electrónicos (waste electrical and electronic equipment - WEEE).

A directiva estabelece o quadro para a criação de um sistema de recolha e valorização dos equipamentos usados válido em todos os Estados Membros da União Europeia.

## 16 Assistência Técnica

Pode adquirir peças de substituição originais relevantes para o funcionamento em conformidade com o regulamento relativo aos requisitos de

conceção ecológica junto da nossa Assistência Técnica para um tempo de duração de, pelo menos, 10 anos a partir da colocação do seu aparelho no mercado dentro do Espaço Económico Europeu.

**Nota:** A utilização da Assistência Técnica é gratuita no âmbito das condições de garantia do fabricante aplicáveis localmente. O tempo de duração mínimo da garantia (garantia do fabricante para consumidores privados) no Espaço Económico Europeu é de 2 anos, de acordo com as condições de garantia aplicáveis localmente. As condições de garantia não têm efeitos sobre outros direitos ou exigências que lhe sejam devidos de acordo com a legislação local.



Pode obter informações detalhadas sobre o período e as condições de garantia no seu país junto da nossa Assistência Técnica, do comerciante ou na nossa página web.

Se contactar a Assistência Técnica, deve ter à mão o número de produto (E-Nr.) e o número de fabrico (FD) do seu aparelho.

Os dados de contacto da Assistência Técnica encontram-se no registo de pontos de Assistência Técnica em anexo ou na nossa página web.

### 16.1 Número do produto (E-Nr.) e número de fabrico (FD)

Encontra o número de produto (E-Nr.) e o número de fabrico (FD) na placa de características do aparelho.

→ Fig.  / 

Aponte os dados para ter sempre à mão os dados do seu aparelho e o número de telefone da Assistência Técnica.

---

## 17 Dados técnicos

O agente refrigerante, o volume útil e outros dados técnicos encontram-se indicados na placa de características.

→ Fig. **1/3**

Este produto dispõe de uma luz da classe de eficiência energética E. A luz está disponível como peça de reposição e só pode ser substituída por pessoal especializado.

Pode encontrar mais informações sobre o seu modelo na Internet em <https://eprel.ec.europa.eu/><sup>1</sup>. Este endereço de Internet encaminha para a base de dados oficial de produtos da UE, a EPREL. Siga as instruções para procura do modelo. A identificação do modelo pode ser determinada com base nos caracteres antes do traço no número de produto (E-Nr.) na placa de características. Em alternativa, a identificação do modelo também é indicada na primeira linha da etiqueta energética da UE.

---

<sup>1</sup> Aplicável apenas para países do Espaço Económico Europeu

# Balay, más contigo que nunca



Registra tus electrodomésticos en [www.balay.es/balay-contigo](http://www.balay.es/balay-contigo) y disfruta de un sinfín de beneficios como estos:

-  **Ofertas, descuentos y promociones** en exclusiva.
-  **Trucos** para sacar partido a tu electrodoméstico.
-  **Consulta y descarga de manuales** de instrucciones.



Todo lo que necesites para tu electrodoméstico, a un clic. Entra en [www.balay.es/tienda](http://www.balay.es/tienda) y encuentra:

-  **Repuestos y accesorios originales.**
-  **Productos de limpieza y mantenimiento testados por Balay.**
-  **Un outlet con increíbles descuentos de hasta el 40%.**



Estamos a tu lado siempre que nos necesites:

-  **Servicio Tranquilidad Balay:** Podrás disfrutar de 3 años adicionales al terminar los 2 años de garantía de tu electrodoméstico.
-  **Atención telefónica las 24 horas, los 7 días de la semana:** **976 305 712** y posibilidad de solicitar online la visita de un técnico en balay.es
-  **Mejor precio garantizado.**
-  **Dos años de garantía en reparaciones.**

N.I.F.: A-28893550  
BSH Hausgeräte GmbH  
Carl-Wery-Straße 34  
81739 München, GERMANY  
[www.balay.es](http://www.balay.es)

Síguenos en:



9001705438 (020620)  
es, pt