



# MANUAL DEL PROPIETARIO

# CAMPANA

---



Antes de empezar la instalación, lea con atención estas instrucciones. Con ello, la instalación le resultará más sencilla y se asegurará de que el aparato quede instalado de forma correcta y segura. Guarde estas instrucciones cerca del aparato después de la instalación para poder consultarlas en el futuro.

**ESPAÑOL**

HCEZ2426S HCEZ3626S



MFL71950201  
Rev.00\_060723

[www.lg.com](http://www.lg.com)

Copyright © 2023 LG Electronics Inc. Todos los derechos reservados

# ÍNDICE

Este manual puede contener imágenes o contenido diferente del modelo que haya adquirido.

Este manual está sujeto a revisión por parte del fabricante.

## INSTRUCCIONES DE SEGURIDAD

LEA TODAS LAS INSTRUCCIONES ANTES DE USAR .....	3
ADVERTENCIA .....	3
PRECAUCIÓN .....	7
CUIDADO DEL MEDIOAMBIENTE .....	9

## INSTALACIÓN

Descripción del producto .....	11
Instalación.....	12

## FUNCIONAMIENTO

Uso del electrodoméstico .....	16
--------------------------------	----

## FUNCIONES SMART

Aplicación LG ThinQ.....	17
--------------------------	----

## MANTENIMIENTO

Limpieza y sustitución .....	20
------------------------------	----

## SOLUCIÓN DE PROBLEMAS

Antes de llamar para recibir servicio técnico .....	23
---	----

## APÉNDICE

Ficha del producto .....	25
--------------------------	----

# INSTRUCCIONES DE SEGURIDAD

## LEA TODAS LAS INSTRUCCIONES ANTES DE USAR

Las siguientes instrucciones de seguridad tienen por objetivo evitar riesgos imprevistos o daños derivados de un funcionamiento poco seguro o incorrecto del aparato. Las instrucciones están separadas en 'ADVERTENCIA' y 'PRECAUCIÓN', conforme se describe a continuación.

### Mensajes de seguridad



Este símbolo se muestra para indicar cuestiones y acciones que pueden suponer un riesgo. Lea con atención la parte señalada con este símbolo y siga las instrucciones a fin de evitar riesgos.



#### **ADVERTENCIA**

Indica que, de no seguirse las instrucciones, pueden producirse lesiones graves o la muerte.



#### **PRECAUCIÓN**

Indica que, de no seguirse las instrucciones, pueden producirse lesiones menos graves o daños en el aparato.

## ADVERTENCIA

### **ADVERTENCIA**

- Para reducir el riesgo de explosión, incendio, muerte, descarga eléctrica, lesiones o quemaduras a personas al utilizar este producto, siga instrucciones básicas de seguridad, entre las que se encuentran las siguientes:

## Instalación

- Este electrodoméstico se debe instalar adecuadamente y conectar a tierra solamente por una persona con la cualificación adecuada.

- Siga las leyes locales aplicables para la evacuación de aire al exterior.
- El fabricante no se hará responsable de ningún daño como resultado de una instalación incorrecta o inapropiada.
- La distancia mínima de seguridad entre la cocina y la campana es 650 mm.
- Si las instrucciones para la instalación de la cocina a gas especifican una distancia superior a la especificada anteriormente, esto debe ser tenido en cuenta. Se deben cumplir las normas relativas a la expulsión de aire.
- Compruebe el voltaje de la corriente correspondiente a lo indicado en la placa de características fijada al interior de la campana.
- Compruebe que el suministro de alimentación doméstica garantiza una conexión a tierra adecuada.
- Conecte la campana a la salida de humos a través de un tubo de un diámetro mínimo de 150 mm. El recorrido del conducto debe ser lo más corto posible.
- No conecte la campana a los conductos de extracción que transportan los humos de la combustión (calderas, chimeneas, etc.).
- Si la campana se utiliza junto a electrodomésticos no eléctricos (p. ej. electrodomésticos de gas), se deberá garantizar un grado suficiente de aireación en la sala con el fin de prevenir el reflujo del gas a ser extraído. La cocina debe disponer de una abertura que comunique directamente con el aire libre para garantizar la entrada de aire limpio. Cuando la campana se utiliza junto con electrodomésticos a los que se les suministra energía que no es eléctrica, la presión negativa en la sala no debe exceder 0,04 mbar para prevenir que los humos reingresen en la sala por la campana.
- Los niños pueden ponerse el material de embalaje por encima de la cabeza, o bien enrollarse en él, y asfixiarse. Mantener el material de embalaje fuera del alcance de los niños. No permita que los niños jueguen con el embalaje.
- Si los niños encuentran piezas de tamaño reducido, pueden aspirarlas o tragarlas y asfixiarse. Mantener las piezas pequeñas fuera del alcance de los niños. No permita que los niños jueguen con piezas pequeñas.

- El aire no debe ser expulsado por un conducto de humos utilizado para la extracción de gases de electrodomésticos de gas u otros combustibles.
- Si no dispone de una cubierta cerrada y no desmontable, evite instalar la campana cerca de un electrodoméstico de combustible sólido que produzca calor (p.ej. una estufa de leña o carbón). No deben saltar chispas al aire.
- Tener en cuenta 'INSTALACIÓN' para el montaje del aparato.

## Funcionamiento

- La campana ha sido diseñada exclusivamente para un uso doméstico de eliminación de olores de cocina. El electrodoméstico dispone de 4 elementos de la placa de cocción como máximo.
- No utilice nunca la campana para fines distintos de los previstos. La campana sólo está diseñada para uso residencial; no puede utilizarse para asar, hacer barbacoas u otras actividades comerciales.
- Nunca deje llamas altas desnudas bajo la campana cuando esté en funcionamiento.
- Ajuste la intensidad de la llama para dirigirla solo a la parte inferior de la sartén, asegurándose que no envuelve los lados.
- Las freidoras deben ser continuamente controladas durante su uso: el aceite recalentado puede salir ardiendo.
- Existe riesgo de incendio si se llama debajo de la campana. La grasa acumulada en el filtro para grasas podría inflamarse. Nunca utilice llamas abiertas cerca de un electrodoméstico (p.ej. flambeado).
- Este electrodoméstico puede ser utilizado por niños desde los 8 años en adelante y personas con capacidades físicas, sensoriales o mentales reducidas o falta de experiencia y conocimientos, si han recibido supervisión o instrucción sobre el uso del electrodoméstico de forma segura y comprenden los riesgos que implica.
- Se debe supervisar a los niños para asegurarse de que no jueguen con el electrodoméstico.

- Deberá haber una ventilación adecuada en la sala cuando la campana se use al mismo tiempo que electrodomésticos de gas u otros combustibles.
- Las partes accesibles podrían calentarse cuando se utilicen con electrodomésticos de cocción. Nunca toque las partes calientes. Mantenga a los niños a una distancia de seguridad.
- El aceite y la grasa caliente pueden incendiarse muy rápidamente. Nunca deje grasas o aceites calientes sin supervisión. Nunca utilice agua para apagar grasas o aceites ardiendo. Apague la placa de cocción. Apague las llamas con cuidado utilizando una tapa, manta para incendios o algo similar.
- Cuando los hornillos de gas están en funcionamiento sin ningún utensilio de cocina sobre ellos, estos pueden acumular una gran cantidad de calor. Una campana instalada por encima de la cocina podría resultar dañada o incendiarse. Haga funcionar los hornillos de gas solo con utensilios de cocina sobre los mismos.
- Cuando se hacen funcionar varios hornillos de gas simultáneamente provoca una gran cantidad de calor. Una campana instalada por encima de la cocina podría resultar dañada o incendiarse. Nunca haga funcionar dos hornillos de gas simultáneamente con la llama más alta durante más de 15 minutos. Un hornillo grande de más de 5 kW (wok) es equivalente a la potencia de dos hornillos de gas.
- Los componentes del interior del electrodoméstico podrían tener bordes afilados. Póngase guantes protectores.
- Los artículos colocados sobre el electrodoméstico podrían caerse. No coloque ningún objeto sobre el electrodoméstico.
- La luz emitida por las luces LED es muy deslumbrante y puede dañar sus ojos (grupo de riesgo 1). No mire directamente a las luces LED encendidas durante más de 100 segundos.
- Enchufe el cable de alimentación a la toma de corriente con un terminal de continuidad a tierra.
- Utilice la unidad siguiendo las instrucciones para evitar cualquier riesgo de incendio.
- Nunca haga funcionar el electrodoméstico sin un filtro para grasas.

## Mantenimiento

- Si no se aconseja específicamente en las instrucciones, evite reparar o sustituir cualquier pieza del electrodoméstico. Un técnico capacitado debe realizar todas las demás reparaciones.
- La limpieza y mantenimiento de usuario no deben ser realizadas por niños sin supervisión.
- Existe la posibilidad de que se produzca un incendio si la limpieza no se lleva a cabo de acuerdo con las instrucciones.
- Apague o desenchufe el electrodoméstico del suministro de energía antes de llevar a cabo cualquier trabajo de mantenimiento.
- Limpie y/o sustituya los filtros después del periodo de tiempo especificado (riesgo de incendio).
- Las grasas acumuladas en el filtro para grasas pueden incendiarse. Limpie regularmente el filtro para grasas.
- Antes de realizar cualquier mantenimiento u operación de limpieza, asegúrese de que la alimentación está cortada. La penetración de humedad puede provocar una des-carga eléctrica. No utilizar paños de esponja húmedos.
- Si el cable de suministro está dañado, este deberá ser sustituido por el fabricante, agente de servicio o persona con cualificación similar para evitar peligros. El cable de alimentación de sustitución deberá ser proporcionado por el fabricante o vendedor.
- Si el enchufe o el cable está dañado, póngase en contacto con un Centro de Información al Cliente de LG Electronics.

## PRECAUCIÓN

### PRECAUCIÓN

- Para reducir el riesgo de lesiones a personas, funcionamiento erróneo o daños al producto o a la propiedad cuando use el electrodoméstico, siga las siguientes instrucciones básicas de seguridad:

### **Mantenimiento**

- No utilice detergentes corrosivos para la limpieza. El funcionamiento adecuado de la unidad está condicionado a un mantenimiento regular.
- Si se produce algún fallo en el electrodoméstico, póngase en contacto con el Centro de Información al Cliente de LG Electronics.
- Los filtros de metal para grasas puede sufrir daños en caso de aprisionamiento. No pinzar los filtros de metal para grasas.

### **Eliminación de residuos**

- Antes de desecharlos, los electrodomésticos usados deben inutilizarse para que dejen de suponer un riesgo. Para ello, retire el cable de alimentación y desenchufe el electrodoméstico de la red eléctrica.
- La eliminación adecuada de los electrodomésticos usados es necesaria para proteger el medio ambiente.
- El Ayuntamiento de su localidad le proporcionará información sobre las instalaciones públicas de eliminación y el horario de recogida de residuos especiales.



## CUIDADO DEL MEDIOAMBIENTE

### Símbolo para marcar AEE



- El símbolo del contenedor de basura tachado con un aspa indica que la recogida separada de aparatos eléctricos y electrónicos (AEE) debe realizarse de manera separada.
- Los productos eléctricos antiguos pueden contener sustancias peligrosas de modo que la correcta eliminación del antiguo aparato ayudará a evitar posibles consecuencias negativas para el medio ambiente y para la salud humana. El antiguo aparato puede contener piezas reutilizables que podrían utilizarse para reparar otros productos y otros materiales valiosos que pueden reciclarse para conservar los recursos limitados. Este producto contiene pilas y/o acumuladores. Siempre que no sea necesaria la intervención de un profesional cualificado para ello, y antes del depósito final del producto en las instalaciones de recogida selectiva, usted debe extraer las pilas y acumuladores de forma segura y separadamente para su adecuada gestión.
- Puede llevar el aparato a cualquiera de los centros autorizados para su recogida. Para obtener la información más actualizada para su país por favor visite [www.lg.com/global/recycling](http://www.lg.com/global/recycling)

## Eliminación del embalaje

---

### PRECAUCIÓN

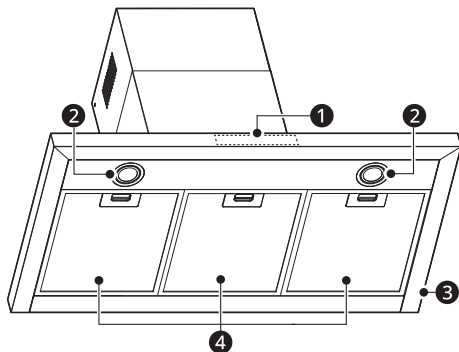
- Su nuevo electrodoméstico ha sido correctamente embalado para su transporte. Retire todo el material de embalaje antes de poner el electrodoméstico en funcionamiento.
- 
- Los materiales de embalaje pueden reciclarse en su totalidad. El Ayuntamiento de su localidad puede facilitarle direcciones de establecimientos que eliminan los residuos de forma respetuosa con el medio ambiente.
  - Seleccione un lugar seco y libre de polvo si piensa almacenar temporalmente allí su electrodoméstico. El polvo y la humedad pueden afectar negativamente al funcionamiento del electrodoméstico.

# INSTALACIÓN

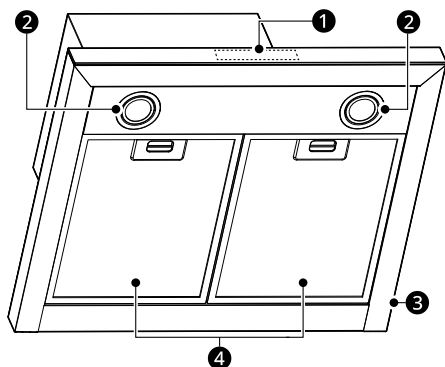
## Descripción del producto

### Partes

HCEZ3626S

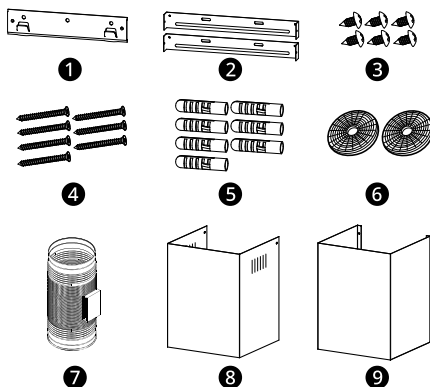


HCEZ2426S



- 1 Panel de control
- 2 Luz
- 3 Cuerpo de la campana
- 4 filtro para grasas

### Accesorios



- 1 Soporte de fijación de la campana (1 ud.)
- 2 Soportes de fijación de la chimenea (2 uds.)
- 3 Tornillos ( $\Phi 4,2$  mm x 9,5 mm, 6 uds.)
- 4 Tornillos ( $\Phi 5$  mm x 50 mm, 7 uds.)
- 5 Tapones de pared (7 uds.)
- 6 Filtros de carbón activo (2 uds.)
- 7 Tubo de extracción con cinta (1 ud.)
- 8 Chimenea decorativa superior (1 ud.)
- 9 Chimenea decorativa inferior (1 ud.)

### NOTA

- Para todas las operaciones de instalación y mantenimiento utilizar los guantes de trabajo.
- La campana trae accesorios de fijación adecuados para la mayor parte de paredes. De cualquier modo, conviene consultar a un técnico calificado para tener la certeza de que los materiales son adecuados a la pared / techo. La pared / el techo debe ser lo suficientemente fuerte para sostener el peso de la campana.

### Alcance de la entrega

Una vez desembaladas todas las piezas y accesorios, compruebe que no haya ningún daño debido al tránsito y que la entrega esté completa.

## Especificaciones

Modelo	HCEZ2426S HCEZ3626S
Voltaje	220 - 240 V ~ 50/60 Hz
Potencia nominal	253 W
Potencia de iluminación	2 x 1,5 W
Potencia del motor	250 W
Diámetro del tubo de aire	150 mm
Flujo de aire	600 m <sup>3</sup> /h (Alto), 830 m <sup>3</sup> /h (Boost)

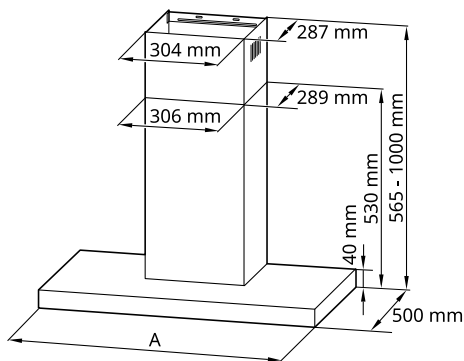
Los parámetros han sido probados en condiciones de 230 V 50 Hz con un voltaje de 220-240 V~ 50/60 Hz y sin filtros de carbón activo.

## Instalación

### Dimensiones y separaciones

- Asegúrese de que el electrodoméstico se coloca horizontalmente para evitar la acumulación de grasas en un extremo.
- Después de la instalación, asegúrese de que el enchufe se puede sacar si fuera necesario.
- El electrodoméstico debe estar colocado a 650 - 750 mm de la placa de cocción por seguridad y para un funcionamiento efectivo.

- Debe haber una ventilación adecuada en la sala donde vaya a funcionar el electrodoméstico.

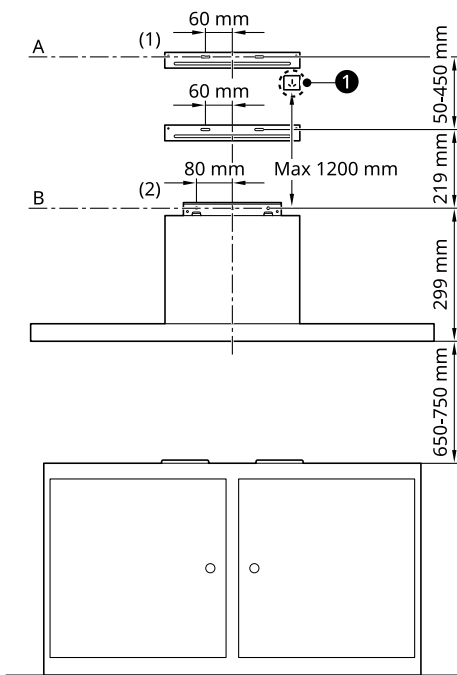


Modelo	HCEZ2426S	HCEZ3626S
A	598 mm	898 mm

## ⚠ ADVERTENCIA

- El aire no debe ser expulsado por un conducto de humos utilizado para la extracción de gases de electrodomésticos de gas u otros combustibles.
- Si no dispone de una cubierta cerrada y no desmontable, evite instalar la campana cerca de un electrodoméstico de combustible sólido que produzca calor (p.ej. una estufa de leña o carbón). No deben saltar chispas al aire.

## Perforación de la pared y fijación del soporte



### Puntos de marcado:

- 1 Marque un punto (1) en la línea horizontal A, 60 mm a la derecha de la línea de referencia vertical.
- 2 Compruebe que las dos marcas están niveladas en el lado opuesto repitiendo esta operación.
- 3 Marque un punto (2) en la línea horizontal B, 80 mm a la derecha de la línea de referencia vertical.
- 4 Compruebe que las tres marcas están niveladas repitiendo esta operación en el lado opuesto y a lo largo de la línea de referencia vertical.

### Fije el taco:

- 1 Taladre con una broca de  $\Phi 10$  mm en los lugares marcados con (1) (2).

- 2 Inserte los tacos en los agujeros (1) (2).

### Elija el modo de trabajo

La campana puede ser puesta en funcionamiento en modo de recirculación o extracción de aire. En el modo extracción de aire, el aire se expulsa del hogar a través de un tubo. En el modo recirculación, el aire se purifica y se introduce en el hogar a través de dos filas de orificios en la chimenea decorativa ajustable.

Para el modo recirculación, montar los filtros de carbón activo uno por lado para cubrir ambas rejillas de protección del rotor del motor, después

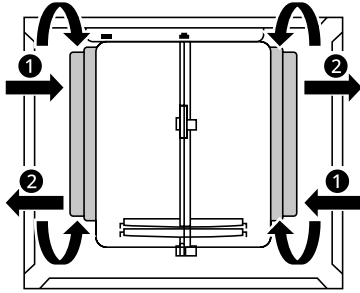
### 1 Toma de alimentación

#### Comience con los anteriores dibujos como primer paso:

- 1 Asegurarse de que no haya cables eléctricos o tuberías de gas o agua en el área donde se va a taladrar.
- 2 Una línea vertical en el centro de la zona donde se instalará la campana que se extiende hasta el techo o el límite superior.
- 3 Una línea horizontal A que vaya de 1218 - 1718 mm por encima de la cocina.
- 4 Una línea horizontal B como mínimo 949 mm por encima de la parte superior de la cocina.

## 14 INSTALACIÓN

girar en sentido horario ①. Para el desmontaje, girar en sentido antihorario ②.



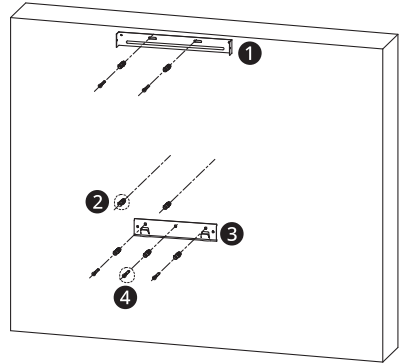
### NOTA

- Para el modo recirculación, sin el tubo de extracción, instale filtros de carbón activo. Cuando se fijan filtros de carbono activo, el poder de succión se reducirá.

## Instalación del electrodoméstico

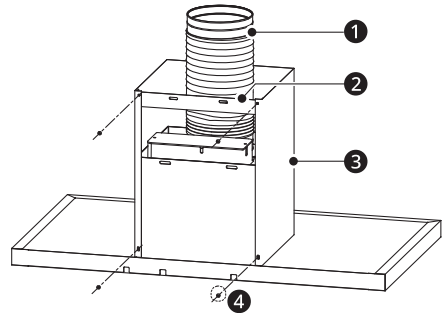
- 1 Retire la película protectora de la chimenea decorativa y del cuerpo de la campana.
- 2 Utilizando las asas suministradas, retire todos los filtros de grasa metálicos. Consulte el capítulo MANTENIMIENTO.
- 3 Fije el soporte de fijación de la campana ③ en el punto de marcado (2) y el soporte de fijación de la chimenea ① en el punto de marcado (1) con los tapones de pared ② y tornillos ④ a la

pared. Instale los 2 tapones de pared ② en la pared para el paso 6.



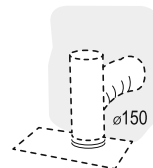
- ② Tapones de pared (7 uds.)
- ④ Tornillos ( $\Phi 5$  mm x 50 mm, 5 uds.)

- 4 Fije el tubo de extracción (solo para el modo extracción de aire) ① y la chimenea decorativa inferior ③ al cuerpo principal, conecte el soporte de fijación de la chimenea ② y la chimenea decorativa inferior.

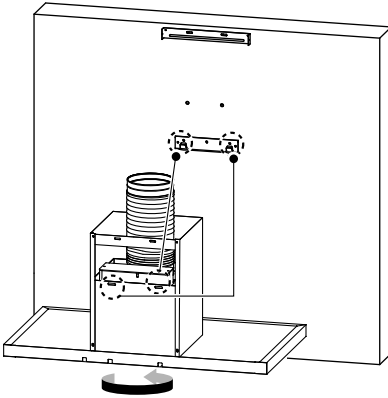


- ④ Tornillos ( $\Phi 4,2$  mm x 9,5 mm, 4 uds.)

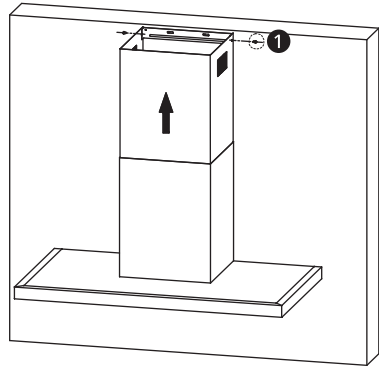
Fije el tubo de extracción en su posición usando cintas. Al instalar la versión canalizada, conecte el electrodoméstico a la chimenea usando un tubo flexible o rígido de  $\Phi 150$  mm; el instalador deberá elegir una de las dos opciones.



- 5** Cuelgue el electrodoméstico en el soporte de fijación de la campana.

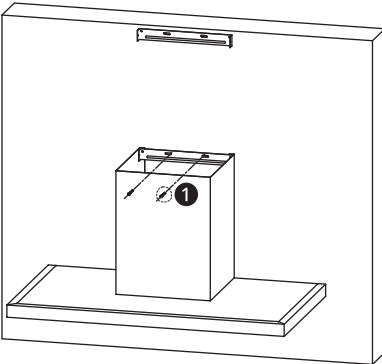


- 8** Ajuste la chimenea decorativa superior con la rejilla de salida en la parte superior.



- 1** Tornillos ( $\Phi 4,2$  mm x 9,5 mm, 2 uds.)

- 6** Después de conectar el tubo de extracción con seguridad, fije el soporte de fijación de la chimenea con 2 **1** tornillos con tacos preparados para prevenir que el electrodoméstico se descuelgue accidentalmente del soporte de fijación de la campana.



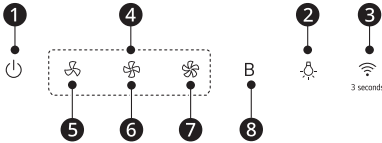
- 1** Tornillos ( $\Phi 5$  mm x 50 mm, 2 uds.)

- 7** Conecte el cable de alimentación.

# FUNCIONAMIENTO

## Uso del electrodoméstico

### Panel de control



#### 1 Alimentación

- Cuando presiona el botón **Alimentación**, el electrodoméstico se encenderá. En este momento, se oirá un sonido de bip, el motor funcionará a baja velocidad y el botón **Alimentación**, el botón **Velocidad baja** 5 y las luces LED se encenderán (estado encendido). Si apaga la alimentación mientras está usando el producto, el electrodoméstico funciona en el modo de velocidad anterior.

#### 2 Luz

- El botón **Luz** controla las luces independientemente del efecto de otros botones.
- Cuando presiona este botón una vez, se oirá un sonido de bip, y las luces y el LED del botón **Luz** se encenderán.
- Cuando presiona este botón otra vez, se oirá un sonido de bip, y las luces y el LED del botón **Luz** se apagarán.

#### 3 Conexión Wi-Fi

- Presione el botón de conexión **Wi-Fi** durante 3 segundos. El LED **Wi-Fi** parpadeará.
- Cuando el producto se conecta a un teléfono inteligente, el LED **Wi-Fi** dejará de parpadear. Siga las instrucciones en la aplicación **LG ThinQ** de su teléfono inteligente para el uso de la función **Wi-Fi**.

### NOTA

- **Wi-Fi** no funcionará en el caso de problemas o fallos de conexión a la red, mal funcionamiento o errores causados por la conexión de red.

#### 4 Selección de velocidad

Dependiendo del efecto de cada botón, el electrodoméstico funcionará en uno de los tres modos: modo velocidad baja, modo velocidad media y modo velocidad alta.

- 5 **Velocidad baja**
- 6 **Velocidad media**
- 7 **Velocidad alta**

#### 8 Boost

Este electrodoméstico dispone de una función boost (modo velocidad boost). Para activar el boost, presione el botón **Boost** mientras el electrodoméstico está en uso y se aumentará la velocidad durante 7 minutos, y luego la velocidad boost regresará automáticamente a alta velocidad después de estar en ejecución durante 7 minutos.

### NOTA

- Le recomendamos encender el electrodoméstico durante unos minutos antes de empezar a cocinar, y luego dejarlo funcionar durante aproximadamente 8 minutos posteriormente para asegurarse de que todos los olores se extraen.



# FUNCIONES SMART

## Aplicación LG ThinQ

Esta función está solo disponible en los modelos con Wi-Fi.

La aplicación **LG ThinQ** le permite comunicarse con el aparato usando un teléfono inteligente.

## Características de la aplicación LG ThinQ

Comuníquese con el aparato desde un teléfono inteligente utilizando las cómodas funciones inteligentes.

### Emparejamiento con inducción

Le permite elegir con qué campana desea que funcione su cocina de inducción.

### Monitorización

Esta función le ayuda a comprobar el estado de funcionamiento del producto, modo de velocidad.

### Mando a distancia

Esta función le ayuda a controlar el modo de velocidad.

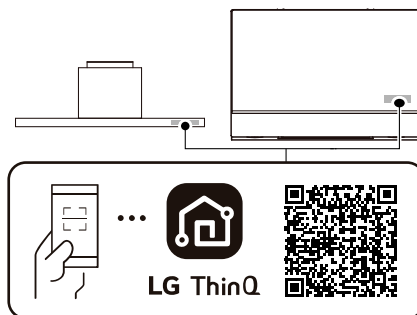
## NOTA

- Si usted cambia su router inalámbrico, proveedor de servicios de internet, o contraseña, elimine el electrodoméstico registrado en la aplicación **LG ThinQ** y regístrelo otra vez.
- El aparato podría verse modificado para realizar mejoras en él sin previo aviso a los usuarios.
- Las funciones pueden variar según el modelo.

## Instalación de la aplicación LG ThinQ y conexión de un electrodoméstico LG

### Modelos con código QR

Escanee el código QR adjunto al producto utilizando la cámara o una aplicación de lectura de códigos QR en su teléfono inteligente.



### Modelos sin código QR

- 1 Busque e instale la aplicación **LG ThinQ** desde Google Play Store o Apple App Store en un teléfono inteligente.
- 2 Ejecute la aplicación **LG ThinQ** e inicie sesión con su cuenta existente o cree una cuenta LG para iniciar sesión.
- 3 Toque el botón añadir (+) en la aplicación **LG ThinQ** para conectar su electrodoméstico LG. Siga las instrucciones de la aplicación para completar el proceso.

## NOTA

- Para verificar la conexión Wi-Fi, compruebe que el indicador Wi-Fi del panel de control esté iluminado.

### NOTA

- El dispositivo solo es compatible con redes Wi-Fi de 2,4 GHz. Para comprobar la frecuencia de red, póngase en contacto con su proveedor de servicios de Internet o consulte el manual del router inalámbrico.
- **LG ThinQ** no se hace responsable de ningún problema o fallo de conexión a la red, mal funcionamiento o errores causados por la conexión de red.
- El entorno inalámbrico circundante puede hacer que el servicio de red inalámbrica tenga un funcionamiento muy lento.
- Si hay demasiada distancia entre el electrodoméstico y el router inalámbrico, la intensidad de la señal se reducirá. Es posible que la conexión tarde mucho tiempo en realizarse o que la instalación no se lleve a cabo correctamente.
- Si el aparato tiene algún problema para conectarse a la red Wi-Fi, es posible que sea porque está demasiado lejos del router. Adquiera un repetidor Wi-Fi (un amplificador de alcance inalámbrico) para incrementar la señal Wi-Fi.
- La conexión de red podría no funcionar correctamente con algunos proveedores de servicios de Internet.
- Es posible que la conexión Wi-Fi no se establezca o se vea interrumpida debido al entorno de la red doméstica.
- El electrodoméstico no puede conectarse debido a problemas en la transmisión de la señal inalámbrica. Desenchufe el electrodoméstico y espere aproximadamente un minuto para volver a intentarlo.
- Si el firewall del router inalámbrico está activado, desactive el firewall o añada una excepción.
- El nombre de la red inalámbrica (SSID) debe ser una combinación de letras del alfabeto inglés y números (no utilice caracteres especiales).
- La interfaz de usuario del teléfono inteligente (IU) podría variar dependiendo del sistema operativo móvil (SO) y del fabricante.
- Si el protocolo de seguridad del router está establecido en **WEP**, puede ser imposible configurar la red. Cambie el protocolo de

seguridad a otro distinto (se recomienda **WPA2**) y conecte el producto de nuevo.

- Para deshabilitar la función Wi-Fi, mantenga presionado el botón **Wi-Fi** durante 3 segundos. El indicador Wi-Fi se apagará.
- Para reconectar el electrodoméstico o añadir otro usuario, mantenga presionado el botón de conexión **Wi-Fi** durante 3 segundos para apagarlo temporalmente. Ejecute la aplicación **LG ThinQ** y siga las instrucciones de la aplicación para conectar el electrodoméstico.

### Especificaciones del equipo de radio

Nombre del módulo	LCWB-001
Rango de frecuencia del LAN inalámbrico	2412 MHz - 2472 MHz
Potencia de salida del LAN inalámbrico (Máx.)	18,14 dBm
Rango de frecuencia de Bluetooth	2402 MHz - 2480 MHz
Potencia de salida de Bluetooth (Máx.)	7,03 dBm

Versión de software de la función inalámbrica: V 1.0

El usuario ha de tener en cuenta que el dispositivo deberá ser instalado y funcionar con una distancia mínima de 20 cm entre el mismo y el cuerpo.

### Declaración de conformidad



Por la presente, LG Electronics declara que el equipo de radio de tipo Campana cumple con la Directiva 2014/53/UE. El texto completo de la declaración de conformidad de la UE está disponible en la siguiente dirección de internet: <http://www.lg.com/global/support/cedoc/cedoc#> LG Electronics European Shared Service Centre B.V. Krijgsman 1, 1186 DM Amstelveen, Países Bajos

## Información del aviso de software de código abierto

Para obtener el código fuente bajo GPL, LGPL, MPL y otras licencias de fuentes abiertas que tengan las obligaciones de revelar un código fuente, que esté contenido en este producto, y para acceder a todos los términos sobre licencia referidos, así como a los avisos sobre copyright y otros documentos relevantes, por favor, visite <https://opensource.lge.com>.

LG Electronics también le proporcionará código abierto en CD-ROM por un importe que cubre los gastos de su distribución (como el soporte, el envío y la manipulación) previa solicitud por correo electrónico a [opensource@lge.com](mailto:opensource@lge.com).

Esta oferta es válida para cualquier persona en posesión de esta información durante un periodo de tres años después del último envío de este producto.

# MANTENIMIENTO

## Limpeza y sustitución

### ⚠ ADVERTENCIA

- Apague o desenchufe el electrodoméstico del suministro de energía antes de llevar a cabo cualquier trabajo de mantenimiento.
- Asegúrese de que el electrodoméstico está apagado antes de limpiarlo.

### ⚠ PRECAUCIÓN

- Si se desprende el filtro antigrasa, puede dañarse la placa de cocción justo debajo. Agarrar con una mano la parte inferior del filtro antigrasa.

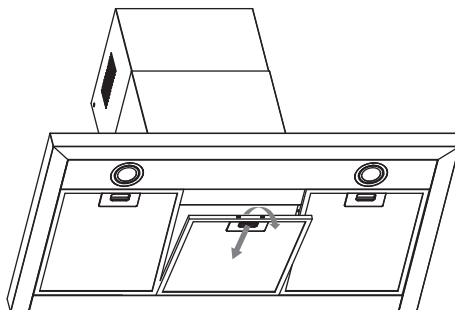
## Limpeza

### Limpiar el aparato

- 1 Siga las instrucciones del fabricante del agente de limpieza.
- 2 Limpie las superficies de acero inoxidable con una bayeta y agua caliente con un poco de jabón en la dirección del pulido. Para proteger el cuerpo principal frente a la corrosión resultante de una larga acumulación de suciedad, la campana deberá ser limpiada con agua caliente y un detergente que no sea corrosivo cada dos meses.
- 3 Secar con un paño suave.
- 4 En el caso de superficies de acero inoxidable, aplicar una capa muy fina del producto de limpieza para acero inoxidable con un paño suave.

### Lavar el filtros de metal para grasas en el lavavajillas

- 1 Retire todos los filtros para grasas.
- 2 Coloque los filtros para grasas en un lavavajillas con detergente, y ajuste la temperatura por debajo de 60 grados. Los filtros pueden lavarse en el lavavajillas y deben limpiarse cada 2 meses durante el funcionamiento o con mayor frecuencia en caso de uso especialmente intenso.
- 3 No utilice detergentes abrasivos ya que dañan el electrodoméstico.
- 4 Dejar escurrir los filtros de metal para grasas.
- 5 Montar el filtro antigrasa



Las imágenes de este manual son solo de referencia y podrían variar dependiendo del modelo.

### NOTA

- No use limpiadores a vapor.
- La limpieza del filtro para grasas en el lavavajillas podría producir ligeras decoloraciones. Las

decoloraciones no afectan al funcionamiento de los filtros para grasas.

## Limpiar de forma manual el filtros de metal para grasas

- 1 Siga las instrucciones del fabricante del agente de limpieza.
- 2 Remojar el filtro antigrasa en agua caliente con un poco de jabón.
- 3 Limpiar los filtros antigrasa con un cepillo.
- 4 Enjuagar bien los filtros de metal para grasas.
- 5 Dejar escurrir los filtros de metal para grasas.
- 6 Montar el filtro antigrasa

## Limpiar los elementos de mando

- 1 Siga las instrucciones del fabricante del agente de limpieza.
- 2 Limpiar con agua caliente con un poco de jabón y un paño húmedo.
- 3 Secar con un paño suave.

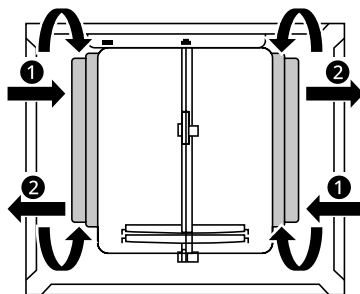
## Sustitución

### Sustitución del filtro de carbón activo (Versión con recirculación)

Estos filtros no son lavables y no pueden ser regenerados, y debe ser colocados aproximadamente cada 4 meses de

funcionamiento, o más frecuentemente en caso de un uso intenso.

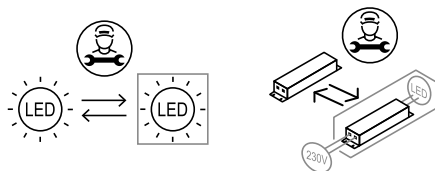
- 1 Retire los filtros para grasas.
- 2 Retire el filtro de carbón activo que esté saturado. Para el desmontaje, gire en el sentido contrario de las agujas del reloj ②.
- 3 Encaje los filtros de carbón activo nuevos, aplique uno a cada lado como cubierta a ambas rejillas de protección del impulsor del motor, luego gire en el sentido de las agujas del reloj ①.



## Sustitución de la luz

### Luz LED


Llame al servicio técnico. Sólo un técnico certificado debe realizar las reparaciones. Una reparación deficiente podría ponerle a usted y a los demás en grave peligro.



Redondo/Diámetro	70 mm
Potencia máx.	1,5 W
Voltaje	CC 12 V

## 22 MANTENIMIENTO

---

Imagen	
Tapa de la bombilla	-
Código ILCOS D	DSR-1.5-S-70

# SOLUCIÓN DE PROBLEMAS

## Antes de llamar para recibir servicio técnico

Sólo un técnico certificado debe realizar las reparaciones. Una mala reparación podría ponerle a usted y a otros en grave peligro. Sin embargo, algunos pequeños problemas pueden resolverse como se indica en la siguiente tabla:

Si un problema no se soluciona, por favor, póngase en contacto con el Centro de información al cliente de LG Electronics.

### Piezas y características

El fabricante no se hace responsable en ningún caso si las recomendaciones e instrucciones relativas a la instalación, mantenimiento y uso no se siguen y respetan al utilizar el electrodoméstico.

Síntomas	Causa posible y solución
La luz está encendida, pero el motor no funciona	<b>El motor está bloqueado.</b> <ul style="list-style-type: none"> <li>Llame al servicio técnico.</li> </ul>
	<b>El cableado interior del motor está cortado/desconectado. Podría emitir un olor desagradable.</b> <ul style="list-style-type: none"> <li>Llame al servicio técnico.</li> </ul>
Ni la luz ni el motor funcionan	<b>Aparte de las posibilidades mencionadas anteriormente, compruebe lo siguiente:</b> <b>La luz está dañada.</b> <ul style="list-style-type: none"> <li>Llame al servicio técnico.</li> </ul>
Vibración	<b>Si está dañado, el motor puede provocar vibraciones.</b> <ul style="list-style-type: none"> <li>Llame al servicio técnico.</li> </ul>
	<b>El motor no está bien sujeto.</b> <ul style="list-style-type: none"> <li>Llame al servicio técnico.</li> </ul>
	<b>El electrodoméstico no está fijado con seguridad.</b> <ul style="list-style-type: none"> <li>Fije el electrodoméstico con seguridad.</li> </ul>
Succión insuficiente	<b>La distancia entre el electrodoméstico y la parte superior de la cocina es demasiado grande.</b> <ul style="list-style-type: none"> <li>Reajuste la distancia.</li> </ul>
	<b>Hay demasiada ventilación de puertas o ventanas abiertas.</b> <ul style="list-style-type: none"> <li>Cierre algunas puertas/ventanas.</li> </ul>
El electrodoméstico no está a nivel	<b>Los tornillos de fijación no están suficientemente apretados.</b> <ul style="list-style-type: none"> <li>Apriete los tornillos de fijación y asegúrese de que el electrodoméstico está horizontal.</li> </ul>

Síntomas	Causa posible y solución
El electrodoméstico no está a nivel	<p><b>Los tornillos de suspensión no están suficientemente apretados.</b></p> <ul style="list-style-type: none"> <li>• Apriete los tornillos de suspensión y asegúrese de que el electrodoméstico está horizontal.</li> </ul>

## Wi-Fi

Síntomas	Causa posible y solución
El electrodoméstico y el smartphone no están conectados a la red Wi-Fi.	<p><b>La contraseña de la red Wi-Fi a la que está intentando conectarse no es correcta.</b></p> <ul style="list-style-type: none"> <li>• Busque la red Wi-Fi conectada a su smartphone, elimínela y, a continuación, registre su electrodoméstico en <b>LG ThinQ</b>.</li> </ul>
	<p><b>Los Datos móviles de su smartphone están activados.</b></p> <ul style="list-style-type: none"> <li>• Desactive los <b>Datos móviles</b> de su teléfono inteligente y registre el dispositivo a través de la red Wi-Fi.</li> </ul>
	<p><b>El nombre de la red inalámbrica (SSID) se ha configurado de forma incorrecta.</b></p> <ul style="list-style-type: none"> <li>• El nombre de la red inalámbrica (SSID) debe ser una combinación de letras del alfabeto inglés y números (no utilice caracteres especiales).</li> </ul>
	<p><b>La frecuencia del router no es de 2,4 GHz.</b></p> <ul style="list-style-type: none"> <li>• Solo se admiten frecuencias de router de 2,4 GHz. Configure el router inalámbrico en 2,4 GHz y conecte el electrodoméstico al router inalámbrico. Para comprobar la frecuencia del router, póngase en contacto con su proveedor de servicios de Internet o con el fabricante del router.</li> </ul>
	<p><b>Hay demasiada distancia entre el electrodoméstico y el router.</b></p> <ul style="list-style-type: none"> <li>• Si hay demasiada distancia entre el electrodoméstico y el router, la señal podría debilitarse y la conexión podría no configurarse correctamente. Mueva el router de lugar para que esté más cerca del electrodoméstico.</li> </ul>



# APÉNDICE

## Ficha del producto

### Ficha del producto

(UE) N.º 65/2014

<b>Marca registrada</b>	LG Electronics	
<b>Identificación del modelo</b>	HCEZ2426S	HCEZ3626S
<b>Consumo de energía anual (AEC<sub>hood</sub>)</b>	60,0 kWh/a	60,3 kWh/a
<b>Clase de eficiencia energética</b>	A	A
<b>Eficiencia dinámica de fluidos (FDE<sub>hood</sub>)</b>	29,5	29,9
<b>Clase de eficiencia dinámica de fluidos</b>	A	A
<b>Eficiencia lumínica (LE<sub>hood</sub>)</b>	76,1 lux/vatio	76,1 lux/vatio
<b>Clase de eficiencia lumínica</b>	A	A
<b>Eficiencia de filtro de grasas (GFE<sub>hood</sub>)</b>	75,1 %	75,1 %
<b>Clase de eficiencia de filtro de grasas</b>	C	C
<b>Flujo de aire a velocidad mínima / máxima durante uso normal</b>	Velocidad mínima: 280 m <sup>3</sup> /h Velocidad máxima: 600 m <sup>3</sup> /h	Velocidad mínima: 280 m <sup>3</sup> /h Velocidad máxima: 600 m <sup>3</sup> /h
<b>Flujo de aire en posición ultrarrápida o reforzada</b>	830 m <sup>3</sup> /h	830 m <sup>3</sup> /h
<b>Emisiones de potencia acústica ponderada A en el aire a velocidad mínima / máxima durante uso normal</b>	Velocidad mínima: 55 dB Velocidad máxima: 70 dB	Velocidad mínima: 55 dB Velocidad máxima: 70 dB
<b>Emisiones sonoras en el aire ponderadas por el valor A en posición ultrarrápida o reforzada</b>	77 dB	77 dB
<b>Consumo de alimentación en modo apagado (P<sub>o</sub>)</b>	N/D	N/D
<b>Consumo de alimentación en modo reposo (P<sub>s</sub>)</b>	0,50 W	0,50 W

## Información sobre campana para cocinas domésticas

(UE) N.º 66/2014

<b>Marca registrada</b>	LG Electronics	
<b>Identificación del modelo</b>	HCEZ2426S	HCEZ3626S
<b>Consumo de energía anual (<math>AEC_{hood}</math>)</b>	60,0 kWh/a	60,3 kWh/a
<b>Factor de incremento de tiempo (F)</b>	0,9	0,9
<b>Eficiencia dinámica de fluidos (<math>FDE_{hood}</math>)</b>	29,5	29,9
<b>Índice de eficiencia energética (<math>EEI_{hood}</math>)</b>	54,6	54,0
<b>Tasa de flujo de aire medido en el mejor punto de eficiencia (<math>Q_{BEP}</math>)</b>	391,5 m <sup>3</sup> /h	404,0 m <sup>3</sup> /h
<b>Presión de aire medido en el mejor punto de eficiencia (<math>P_{BEP}</math>)</b>	459 Pa	458 Pa
<b>Flujo de aire máximo (<math>Q_{max}</math>)</b>	830,0 m <sup>3</sup> /h	830,0 m <sup>3</sup> /h
<b>Entrada de energía eléctrica en el mejor punto de eficiencia (<math>W_{BEP}</math>)</b>	169,0 W	172,0 W
<b>Potencia nominal del sistema de iluminación (<math>W_L</math>)</b>	1,5 W x 2 (Bombilla circular)	1,5 W x 2 (Bombilla circular)
<b>Iluminación media del sistema de iluminación sobre la superficie de cocción (<math>E_{middle}</math>)</b>	236 lux	236 lux
<b>Consumo de alimentación medido en modo reposo (<math>P_s</math>)</b>	0,50 W	0,50 W
<b>Consumo de alimentación medido en modo apagado (<math>P_o</math>)</b>	N/D	N/D
<b>Nivel de potencia de sonido (<math>L_{WA}</math>)</b>	Velocidad mínima: 55 dB Velocidad máxima: 70 dB	Velocidad mínima: 55 dB Velocidad máxima: 70 dB

" $Q_{max}$ " hace referencia al flujo de aire máximo de la campana para cocinas domésticas, incluyendo el modo intenso/boost, si lo hubiera, en m<sup>3</sup>/h y redondeado al primer decimal.

La presencia adicional de un interruptor manual o de un ajuste que disminuya el flujo de aire del electrodoméstico a un valor inferior o igual a "650 m<sup>3</sup>/h" no se considera que cumpla con este requisito.

# Notas

