

INSTRUCCIONES EL USO
CAVA CONSERVADORA DE VINO
ES

WCN15842G

Tabla de contenidos

Introducción	3	La primera vez que se enchufa	25
¡Le damos la bienvenida a nuestra creciente familia de ASKO!	3	Ajuste de la temperatura	26
Instrucciones de seguridad	4	Pantalla del aparato en modo de espera	26
La seguridad de niños y personas vulnerables	4	Modo de bloqueo de teclas	26
Seguridad general	5	Ajustes de bloqueo	27
Instalación	6	Alarmas	28
Conexión eléctrica	7	MENÚ DE AJUSTES	30
Uso	8	Función Wi-Fi	45
Cuidado y limpieza	9	Actualización de software	47
Eliminación	9	Notificación y temporizador de cuenta regresiva del filtro de carbón	47
Instalación y conexión	10	Modo día de descanso	48
Selección de la ubicación	10	Modo Eco	48
Instalar el aparato	10	Mantenimiento	49
Conexión del electrodoméstico	12	Descongelar el electrodoméstico	49
Antes del primer uso	13	Limpieza del electrodoméstico	49
Antes de utilizar el electrodoméstico por primera vez	13	Cambio de dirección de apertura de la puerta	51
Consejo sobre ahorro de energía	13	Instalación del aparato	58
Almacenar vino	14	Resolución de problemas	67
Consejos para el almacenamiento de vinos	14	Consejos y trucos	67
Almacenamiento de botellas	15	Notificaciones de error	68
Descripción del electrodoméstico	16	Problemas generales	71
Funcionamiento	24	Otras advertencias	72
Pantalla	24	Aspectos medioambientales	74
		Eliminación del embalaje y el electrodoméstico	74

¡Le damos la bienvenida a nuestra creciente familia de ASKO!

Estamos orgullosos de nuestros electrodomésticos. Esperamos que este producto le sirva de gran ayuda y le ofrezca fiabilidad durante muchos años.

Lea las instrucciones de funcionamiento antes de usarlo. Incluyen consejos generales, información sobre los ajustes y regulaciones que puede hacer, así como recomendaciones para cuidar el aparato.

Enlace a la base de datos EU EPREL

El código QR en la etiqueta de consumo energético del aparato proporciona un enlace web para el registro de este aparato en la base de datos EU EPREL. Conserve la etiqueta de consumo energético como referencia junto con el manual de usuario y todos los demás documentos proporcionados con este aparato. Es posible encontrar información relacionada con el rendimiento del producto en la base de datos EU EPREL utilizando el enlace <https://eprel.ec.europa.eu> y el nombre del modelo y número de producto que puede encontrar en la placa de características del aparato. Para obtener información más detallada sobre la etiqueta energética, visite www.theenergylabel.eu.

En el manual aparecerán algunos símbolos cuyos significados son los siguientes:

¡INFORMACIÓN!

Información, consejo, sugerencia o recomendación

¡ADVERTENCIA!

Advertencia de peligro general

¡DESCARGA ELÉCTRICA!

Advertencia de peligro de descarga eléctrica

¡PELIGRO DE FUEGO!

Advertencia por riesgo de incendio

Instrucciones de seguridad

Antes de instalar y usar el electrodoméstico, lea atentamente las instrucciones suministradas. El fabricante no se hace responsable en caso de que una instalación y un uso incorrectos causen lesiones y daños. Guarde siempre las instrucciones con el electrodoméstico para futuras consultas.

¡ADVERTENCIA!

Si el aparato se instala a una altitud de más de 1000 m sobre el nivel del mar, existe el peligro de que el vidrio se rompa debido a la presión del aire. En tal caso, los fragmentos de vidrio podrían causar lesiones.

La seguridad de niños y personas vulnerables

- Este electrodoméstico no deben utilizarlo personas (incluido niños) con capacidades físicas, sensitivas o mentales reducidas o sin experiencia y conocimiento, a menos que les supervise o les enseñe a utilizar el electrodoméstico una persona responsable de su seguridad.
- Se debería vigilar a los niños para asegurarse de que no juegan con el electrodoméstico.
- Los niños no deben realizar la limpieza y el mantenimiento del aparato sin la supervisión de una persona responsable.
- Mantenga todo el embalaje fuera del alcance de los niños.

Sólo para el mercado europeo

- Este electrodoméstico puede ser utilizado por niños a partir de ocho años y por personas con capacidades físicas, sensitivas o mentales reducidas o sin experiencia ni conocimientos, siempre que alguien les supervise o les haya enseñado a utilizarlo de una forma segura y siempre que comprendan los riesgos asociados.
- Los niños no deben jugar con el aparato.
- Los niños no deben realizar la limpieza y el mantenimiento del aparato sin la supervisión de una persona responsable.

- Los niños entre 3 y 8 años no deben cargar ni descargar el aparato.

Seguridad general

- La iluminación del aparato solo es adecuada para la iluminación de este aparato y no para la iluminación de habitaciones domésticas.
- ¡ADVERTENCIA! Este electrodoméstico está diseñado para utilizarse en el hogar y aplicaciones similares, como por ejemplo:
 - áreas de cocina para el personal en tiendas, oficinas y otros lugares de trabajo,
 - en granjas, por clientes en hoteles, moteles y otros entornos de tipo residencial;
 - restauración y aplicaciones similares no comerciales.

Instrucciones de seguridad

¡ADVERTENCIA!

Mantenga libres de obstrucciones las aberturas de ventilación situadas en el cerramiento del aparato o en la estructura incorporada.

No utilice dispositivos mecánicos u otros medios para acelerar el proceso de descongelación, si no son los recomendados por el fabricante.

No dañe el circuito refrigerante.

No utilice pulverización de agua ni vapor para limpiar el electrodoméstico.

Limpie el electrodoméstico con un paño suave humedecido. Utilice exclusivamente detergentes neutros. No utilice productos abrasivos, estropajos abrasivos, disolventes ni objetos metálicos.

No almacene sustancias explosivas como recipientes de aerosol con un propulsor inflamable en este electrodoméstico.


Para evitar peligros, si el cable de conexión está dañado, solo lo puede sustituir el fabricante, el servicio técnico del fabricante o una persona debidamente autorizada.

Para evitar peligros resultantes de la inestabilidad del aparato, debe fijarse de acuerdo con las instrucciones.

Instalación

- Retire todo el embalaje.
- No instale ni utilice un electrodoméstico dañado.
- Observe las instrucciones de instalación suministradas con el electrodoméstico.
- Tenga siempre cuidado al mover el electrodoméstico, ya que pesa. Utilice siempre guantes de protección.
- Asegúrese de que pueda circular aire alrededor del electrodoméstico.

- Después de colocar el aparato, espere al menos 4 horas antes de conectar el aparato a la fuente de alimentación. Esto es para permitir que el aceite regrese al compresor.
- No instale el electrodoméstico cerca de radiadores, fogones, hornos o placas.
- No instale el electrodoméstico donde haya luz solar directa.
- No instale este electrodoméstico en zonas demasiado húmedas o frías, como anexos de construcción, garajes o bodegas.

 ¡DESCARGA ELÉCTRICA!

¡ATENCIÓN! Cuando coloque el electrodoméstico, asegúrese de que el cable de alimentación no quede atrapado ni esté dañado.

Conexión eléctrica

 ¡DESCARGA ELÉCTRICA!

¡ATENCIÓN! Peligro de incendio y descarga eléctrica.

- El electrodoméstico tiene que estar conectado a tierra.
- Todas las conexiones eléctricas deben ser realizadas por un electricista cualificado.
- Asegúrese de que la información eléctrica de la placa de características coincide con el suministro eléctrico. Si no es así, póngase en contacto con un electricista.
- Utilice siempre un enchufe a prueba de descargas correctamente instalado.
- No utilice nunca adaptadores para múltiples enchufes ni cables alargadores.
- Asegúrese de no dañar los componentes eléctricos (p. ej. enchufe de red, cable de red, compresor). Para cambiar los componentes eléctricos, póngase en contacto con el servicio técnico o con un electricista.
- El cable de red debe permanecer por debajo del nivel del enchufe de red.

Instrucciones de seguridad

- Conecte el enchufe de red a la toma de corriente solo al final de la instalación. Asegúrese de que se pueda acceder al enchufe de red después de la instalación.
- No tire del cable de red para desconectar el electrodoméstico. Tire siempre del enchufe de red.

¡ADVERTENCIA!

No coloque tomacorrientes o unidades de alimentación portátiles en la parte trasera del aparato


Uso

¡ADVERTENCIA!

Peligro de lesiones, quemaduras, descarga eléctrica o incendio.

- No cambie la especificación de este electrodoméstico.
- No coloque aparatos eléctricos (por ejemplo, heladeras) en el electrodoméstico, a menos que el fabricante indique que son adecuados.
- Tenga cuidado de no dañar el circuito refrigerante. Contiene isobuteno (R600a), un gas natural con un alto nivel de compatibilidad ambiental. Este gas es inflamable.
- En caso de daños en el circuito de refrigeración, asegúrese de que no haya llamas ni fuentes de ignición en el local. Ventile el local.
- Evite que los objetos calientes toquen las piezas de plástico del electrodoméstico.
- No almacene gases o líquidos inflamables en el electrodoméstico.
- No coloque productos inflamables o artículos que estén mojados con productos inflamables dentro del electrodoméstico, cerca del mismo o sobre él.
- No toque el compresor ni el condensador. Están calientes.


Cuidado y limpieza

 ¡ADVERTENCIA!

Peligro de lesiones o de daños en el electrodoméstico.

- Antes del mantenimiento, desactive el electrodoméstico y desconecte el enchufe de red de la toma de corriente.
- Este electrodoméstico contiene hidrocarburos en la unidad de refrigeración. El mantenimiento y la recarga de la unidad deben ser realizados exclusivamente por personal cualificado.

Eliminación

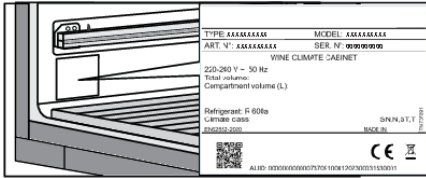
 ¡ADVERTENCIA!

Peligro de lesiones o asfixia

- Desconecte el electrodoméstico del suministro eléctrico.
- Corte el cable de red y deséchelo.
- Retire la puerta para evitar que los niños y las mascotas se cierren dentro del electrodoméstico.
- El circuito de refrigeración y los materiales de aislamiento de este electrodoméstico son inocuos para la capa de ozono.
- La espuma aislante contiene gas inflamable. Póngase en contacto con las autoridades municipales para obtener información sobre cómo desechar el electrodoméstico correctamente.
- No dañe la parte de la unidad de refrigeración que se encuentra cerca del intercambiador de calor.

Instalación y conexión

Selección de la ubicación



Coloque el aparato en una habitación seca y bien ventilada. El rango de temperatura ambiente permitido para el aparato depende de la clase climática del aparato, que se muestra en la placa de características.

⚠ ¡ADVERTENCIA!

No coloque el electrodoméstico en una habitación en la que la temperatura pueda descender por debajo de 5 °C: ¡El electrodoméstico podría no funcionar correctamente o quedar defectuoso!

Descripción	Clase	Rango de temperatura ambiente (°C)	Humedad relativa
Templada extendida	SN	+10 hasta +32	≤75%
Templada	N	+16 hasta +32	
Subtropical	ST	+16 hasta +38	
Tropical	T	+16 hasta +43	

- En ambientes con alto nivel de humedad, pueden aparecer gotas de condensación en las superficies exteriores del aparato.

⚠ ¡ADVERTENCIA!

Instale el aparato en una habitación con una cantidad adecuada de aire. Debe haber al menos 1 m³ de aire por cada 8 gramos de refrigerante. La cantidad de refrigerante se indica en la placa de características dentro del aparato.

⚠ ¡ADVERTENCIA!

No coloque el aparato en una habitación donde la temperatura pueda descender por debajo de los 5 °C. En tal entorno, el aparato puede no funcionar correctamente o puede volverse defectuoso.

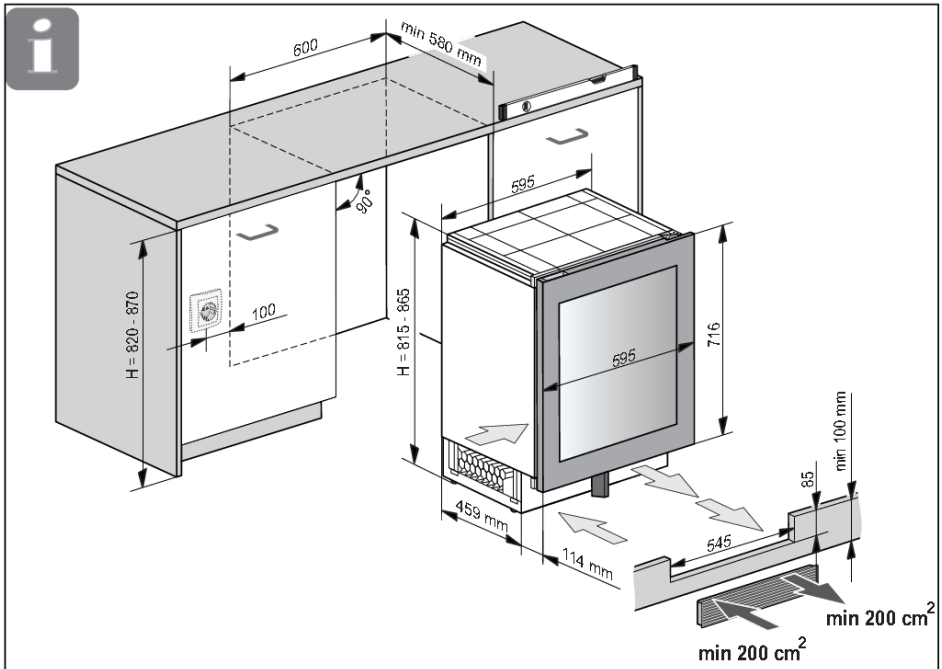
Instalar el aparato

Para instalar el aparato de forma segura y para que funcione correctamente, es importante colocarlo sobre una superficie con la capacidad de carga adecuada. Si es necesario, consulte a un arquitecto o ingeniero estructural. La superficie debe estar lisa y nivelada con el piso de la habitación.

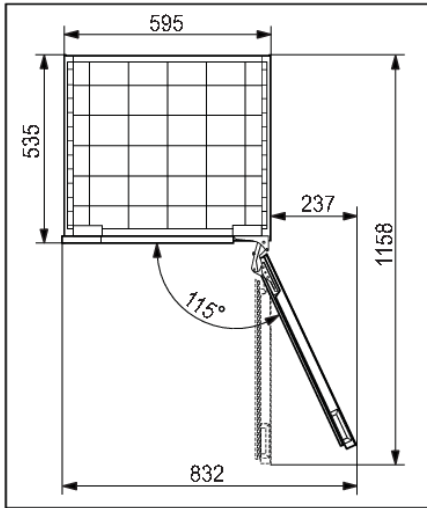
Cuando el aparato se coloque en la superficie deseada, debe estar completamente nivelado para disminuir la vibración.

Instalación y conexión

- Coloque el aparato al menos a 50 mm de una estufa eléctrica o de gas, y al menos a 300 mm de una fuente de calor (por ejemplo, un radiador o un calentador). Si dejar ese espacio no es posible, instale un panel de aislamiento.
- No exponga el aparato a la luz solar directa.
- En la base de la unidad de cocina donde irá integrado el aparato debe haber al menos 400 cm² de espacio libre, para una adecuada circulación de aire. ¡Las aberturas de ventilación no deben cubrirse en ningún caso!



Instalación y conexión



- Se debe poder acceder al tomacorriente y al enchufe en todo momento.

Conexión del electrodoméstico

- Conecte el aparato a la fuente de alimentación con un enchufe. La toma debe estar conectada a tierra. El voltaje nominal y la frecuencia requeridos para el aparato se muestran en la placa/etiqueta de tipo del aparato con información básica.
- El electrodoméstico debe conectarse a la red eléctrica y conectarse a tierra de acuerdo con las normas y reglamentos vigentes. El electrodoméstico puede soportar pequeñas variaciones en la tensión de red hasta un máximo de más o menos 6%.

¡ADVERTENCIA!

Cuando no vaya a utilizar el aparato durante un período prolongado, apáguelo (con la función ENCENDIDO/APAGADO) y desconéctelo de la red eléctrica. Vacíe y limpie el aparato, luego deje la puerta entreabierta.

Antes de utilizar el electrodoméstico por primera vez

No conecte el aparato a la red eléctrica hasta haber leído atentamente las instrucciones para un uso correcto y seguro del aparato. Le recomendamos que guarde estas instrucciones para uso futuro. Si vende el aparato, adjúntelas al aparato.

Inspeccione el electrodoméstico para detectar posibles daños y/o anomalías. Si el electrodoméstico está dañado, póngase en contacto con la tienda que se lo vendió.

El electrodoméstico debe estar en posición vertical durante al menos 4 horas antes de conectarlo a la red eléctrica. De este modo se reduce el riesgo de fallos de funcionamiento debidos a los efectos del transporte en la unidad de refrigeración.

Antes de utilizar el electrodoméstico por primera vez, es preciso limpiar el interior y todos los accesorios del interior con agua tibia y un producto de limpieza neutro. Repase las piezas limpiadas con un paño con agua limpia y séquelas bien.

Limpie las piezas de madera con un paño húmedo. Asegúrese de que la madera no esté demasiado húmeda y deje que las piezas se sequen por completo antes de volver a colocarlas en el aparato.

Consejo sobre ahorro de energía

- Instale el electrodoméstico como se indica en las instrucciones de uso.
- Se recomienda el uso continuado del modo ECO.
- No abra la puerta más de lo necesario.
- No cubra ni bloquee las ranuras de ventilación.
- Reemplace, tan pronto como sea posible, la junta de la puerta si está dañada o ya no sella perfectamente.
- Al colocar botellas en los estantes, asegúrese de que el aire pueda circular libremente a su alrededor (observe las recomendaciones del manual de instrucciones y no coloque más botellas en los estantes de las recomendadas o indicadas).
- En caso de fallo del suministro eléctrico, deje la puerta cerrada el mayor tiempo posible para mantener la temperatura dentro del aparato.

Consejos para el almacenamiento de vinos

Las bodegas naturales son el lugar ideal para almacenar vino por la escasa luz, la falta de vibraciones y por mantener un clima especial. La temperatura de un vino determina su sabor e influye en el disfrute del mismo. El maduración del vino depende de las condiciones ambientales en las que se almacena. Al mantener una temperatura óptima constante, una correcta humedad del aire y una atmósfera libre de olores, la vinoteca proporciona excelentes condiciones para almacenar su vino. También proporciona una atmósfera libre de vibraciones dañinas que también podrían afectar al proceso de maduración. Dado que cada tipo de vino tiene un tiempo y clima de crianza óptimos, sugerimos verificar el tiempo recomendado para abrir la botella según lo aconsejado por el enólogo.

La mayoría de las personas que beben vino saben que el vino blanco y el champán se sirven fríos, y el vino tinto a temperatura ambiente. Lo que la gente puede que no sepa es que la "temperatura ambiente" a la que se refieren los profesionales del vino es la temperatura de las bodegas de la región francesa de Burdeos. Esas bodegas están a unos 13 °C. Una buena vinoteca puede mantener sus vinos a una temperatura de servicio perfecta, reduciendo las conjeturas y, a veces, los dolores de cabeza.

Es esencial mantener una temperatura constante dentro de la cava de vino. En caso de corte del suministro eléctrico, abra la puerta lo menos posible para preservar la temperatura en el interior del aparato. Un aumento gradual de la temperatura no repercutirá negativamente en el vino.

La humedad debe estar entre el 50 % y el 80 %. Una humedad demasiado baja provocará que se seque el corcho. Una humedad demasiado alta hará que se genere moho. La vinoteca ASKO ofrece una excelente ventilación con aire limpio que ayuda a prevenir daños en las etiquetas y corchos durante el almacenamiento.

Los niveles de humedad dentro de la conservadora de vinos son particularmente importantes para el añejamiento y el almacenamiento de vinos a largo plazo. La temperatura recomendada para el proceso de añejamiento del vino es de entre 11 °C y 13 °C. Por este motivo, la conservadora de vinos mantendrá las condiciones óptimas para la crianza y notificará al usuario si éstas sufrieran algún cambio. Las configuraciones con temperaturas extremadamente altas y bajas están pensadas principalmente para servir el vino. El vino está expuesto a estas condiciones durante períodos de tiempo más breves y, por lo tanto, la humedad no tiene ningún efecto negativo sobre el mismo. Sin embargo, puede monitorear los niveles de humedad relativa, independientemente de la configuración de temperatura del compartimento.

Los grandes cambios de temperatura pueden provocar que la humedad se aparte de los niveles deseados y puede tomar más tiempo en estabilizarse nuevamente, por ejemplo, alrededor de una semana. Durante ese período de tiempo, no se mostrarán las notificaciones de humedad fuera de zona.

El vino debe almacenarse en posición horizontal, especialmente los vinos con corcho. Así se mantendrá el corcho húmedo y sin deformaciones y evitará que el vino entre en contacto con el aire. En el almacenamiento a corto plazo, durante algunas semanas, se prefiere almacenar en posición inclinada para mantener el corcho húmedo. Si la posición es demasiado erguida, el corcho se secará. Los tapones de rosca y corona tienen menos problemas en cuanto al posicionamiento.

La vinoteca está equipada con un filtro de carbón activado que evita los olores que pueden contaminar sus vinos. El filtro de carbón activado se llama originalmente filtro HEGA (absorción de gas de alta eficiencia). Elimina las moléculas de gas mediante un proceso de adsorción (no absorción). Durante la adsorción, las partículas contaminantes se adhieren al exterior del filtro de carbón activado.

Contar con su propia vinoteca en casa le permite disfrutar de sus vinos a un nivel superior, como si el vino saliera directamente de una auténtica bodega.

Almacenamiento de botellas

- Mover las botellas o una vibración excesiva puede tener un efecto negativo en el proceso de maduración y, por tanto, en el sabor del vino. El aparato está equipado con un sensor especial que mide continuamente las vibraciones. Si se produce vibración excesiva; p. ej., cuando la puerta del aparato se cierre violentamente, sonará una señal de alarma y un piloto de alarma parpadeará en la pantalla.
- Mantenga las botellas destinadas al uso diario en la mitad delantera de los estantes. Guarde los vinos que desee almacenar durante mucho tiempo o añejar en la parte inferior del gabinete.
- Almacene las botellas en posición horizontal, de modo que los tapones de corcho también se mantengan húmedos desde adentro.

¡INFORMACIÓN!

Puede aparecer moho en las etiquetas de las botellas; esto depende del tipo de pegamento utilizado para la etiqueta. Limpie las botellas y elimine los restos de pegamento.

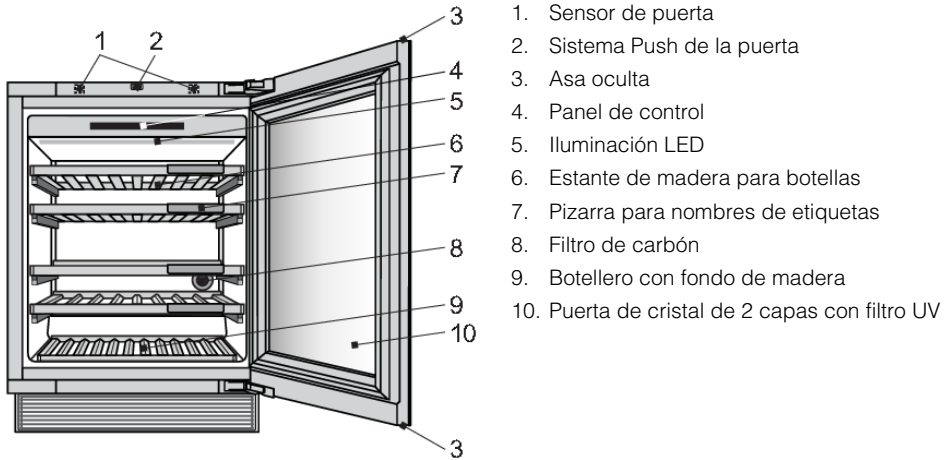
¡INFORMACIÓN!

Se pueden formar sedimentos blancos en los tapones de corcho como resultado de la oxidación debida al contacto con el aire.

Limpie el sedimento con un paño seco. El sedimento no afecta la calidad del vino.

Descripción del electrodoméstico

Este producto contiene una fuente luminosa de la clase de eficiencia energética <G>.



Sensor de puerta (1)

Cuando abra o cierre la puerta del aparato, la luz cambiará según sus preferencias. Se pueden configurar en el MENÚ DE AJUSTES.

Se detecta un error en el sensor de la puerta cuando el tiempo de apertura de la puerta alcanza los 10 minutos. En ese caso, la luz se apaga.

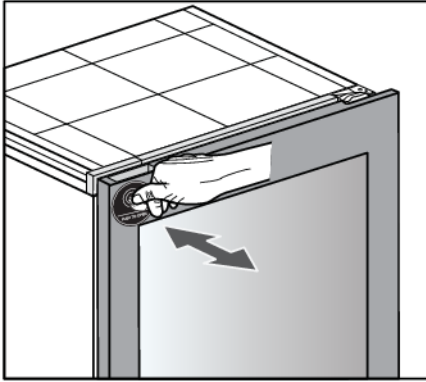
Sistema Push de la puerta (2)

El sistema se puede activar por primera vez cuando el aparato esté instalado y conectado a la alimentación.

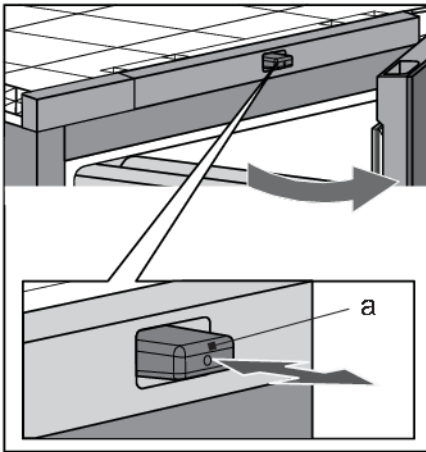
⚠ ¡INFORMACIÓN!

No coloque ningún elemento magnético cerca del sensor de puerta (1), ya que esto podría hacer que la puerta se abra involuntariamente. Como el mecanismo está en el centro del aparato, invertir la dirección de apertura de la puerta no afecta su funcionamiento.

Descripción del electrodoméstico



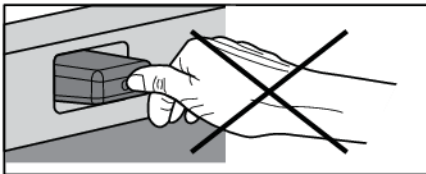
Para abrir la puerta, empuje ligeramente hacia adentro en el lado superior izquierdo y luego suelte.



El pasador del sistema Push (a) se mueve hacia adelante y la puerta se abre aproximadamente 6 cm. Ya puede abrir completamente la puerta. Si no abre la puerta por completo, se cerrará automáticamente. El mecanismo de cierre suave cierra cuidadosamente la puerta.

💡 ¡INFORMACIÓN!

Si la puerta se cierra, deben pasar al menos 2 segundos antes de que pueda abrirse de nuevo.

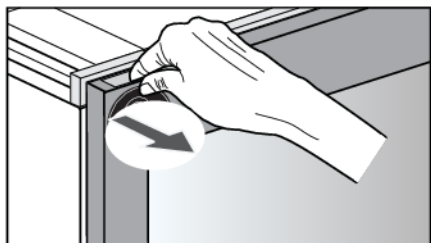


💡 ¡INFORMACIÓN!

Cuando la puerta se abra o se cierre, no la bloquee ni la presione sobre el pasador de empuje de ninguna manera.

Descripción del electrodoméstico

Asa oculta (3)



En caso de fallo de alimentación, si el sistema Push no funciona, el asa oculta le permitirá abrir la puerta.

Panel de control (4)

Puede controlar el funcionamiento de la vinoteca y configurar determinadas funciones según sus preferencias pulsando ciertas teclas de la pantalla.

Iluminación LED (5)

La iluminación LED está instalada en el techo del aparato. Como el aparato usa iluminación LED, el vino no se verá expuesto a radiación ultravioleta ni al calor. La intensidad, el color y el intervalo de tiempo de la luz LED pueden cambiarse en el MENÚ DE AJUSTES.

Pueden configurarse y guardarse dos modos de iluminación para usarlos en diferentes situaciones: **Modo ambiente** y **Modo funcional**.

Modo ambiente: su propósito es integrarse al ambiente del espacio habitable. Se activará cuando la puerta esté cerrada (predeterminado).

Modo funcional: su finalidad es proporcionar una visión clara de los estantes. Se activará cuando se abra la puerta (predeterminado).

Cada modo de luz se compone de una combinación de intensidad y calidez. Esta configuración puede cambiarse según sus preferencias. El color de la luz puede cambiarse en un rango de 2700 K-5000 K, la intensidad de la luz se puede configurar de 0 % a 99 %.

La activación y desactivación de los modos en las diferentes situaciones puede configurarse en el MENÚ DE AJUSTES.

Prioridades para los ajustes del control de luces

Prioridad	
1.	Función de luz del interruptor: anula todos los demás ajustes de luz, solo puede activarse desde la aplicación móvil ConnectLife .
2.	Modo Nocturno
3.	Sensor de puerta

Estante de madera para botellas (6)

Los estantes se colocan sobre rieles telescópicos totalmente extensibles. Cuando están cerrados, los estantes se mantienen en su lugar. La fuerza de retención del mecanismo de cierre del estante evita que el estante se extienda accidentalmente, mientras que la funcionalidad de extensión completa permite un manejo más fácil de las botellas.

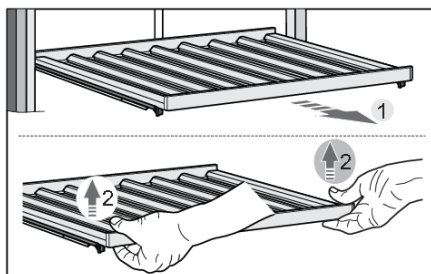
Descripción del electrodoméstico

⚠ ¡INFORMACIÓN!

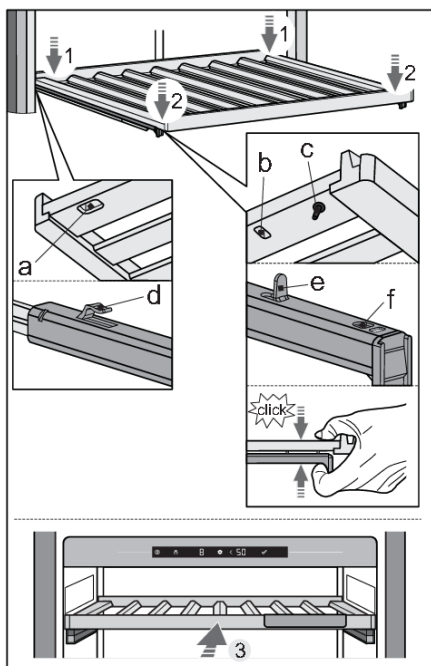
Tenga cuidado al sacar los estantes de madera. Extraiga con cuidado y empuje hacia atrás los estantes de madera para no exponer las botellas de vino a vibraciones.

Antes de retirar cualquier estante del aparato, el estante debe estar completamente vacío.

Asegúrese de que la puerta esté completamente abierta antes de quitar los estantes. Esto evitará cualquier daño a la junta de la puerta.



Para quitar un estante del aparato, extienda completamente los rieles telescópicos (1) y luego levante verticalmente el estante (2) para separarlo de los rieles. Es posible que sienta cierta resistencia al retirar el estante debido a que está asegurado con un perno en el lado frontal. Tenga cuidado de no dañar la junta de la puerta.



Para volver a colocar un estante en los rieles, use las muescas (a, b) y el perno (c) de la partes posterior y frontal del estante.

Primero, extienda completamente los rieles telescópicos. Coloque el estante haciendo coincidir las muescas (a) con los ganchos (d) que se encuentran en el lado posterior de los rieles (1).

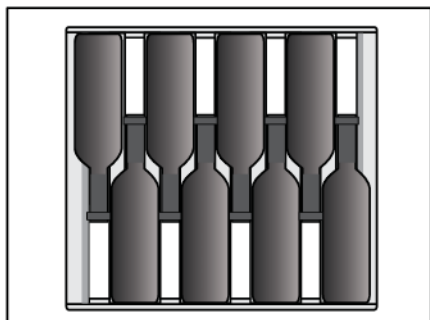
Luego, coloque el estante haciendo coincidir las muescas (b) con los ganchos (e) que se encuentran en el lado frontal de los rieles (2).

El perno (c) permite que el estante se fije aún más.

Presione el estante y los rieles para ensartar el perno completamente en el orificio (f).

Esto previene que el estante se quite accidentalmente.

Descripción del electrodoméstico



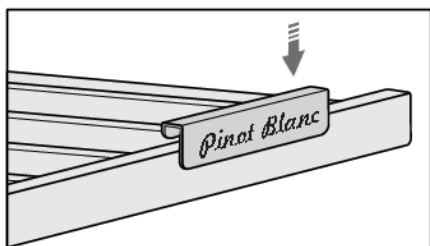
💡 ¡INFORMACIÓN!

Antes de comenzar a poner botellas en un estante, verifique una vez más si el estante está ubicado correctamente sobre los soportes de plástico. Se pueden colocar hasta 8 botellas de Bourdeaux (0,75 l) en cada estante de madera estándar para botellas.

💡 ¡INFORMACIÓN!

Un nivel de humedad más alto dentro del aparato puede hacer que las partes de madera se doblen ligeramente; esto, sin embargo, no afectará su funcionamiento.

Etiqueta de identificación tipo pizarra (7)

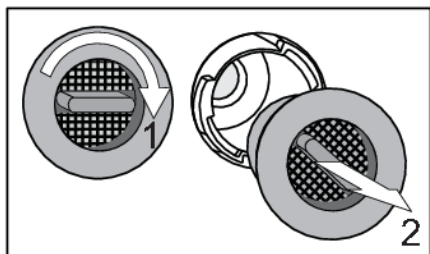


Las pizarras para los nombres de las etiquetas vienen con el aparato. Se pueden instalar en la parte frontal de cada estante. Puede usar tiza para indicar el vino almacenado en un estante en particular. Las etiquetas de identificación de la pizarra se pueden limpiar con un paño húmedo.

Filtro de carbón (8)

El aire fresco penetra en el interior del aparato a través del filtro de aire de carbón activo. Esto garantiza la frescura, así como la ausencia de polvo y olores. Luego, el ventilador distribuye el aire de manera uniforme por el interior del aparato.

Sustituya el filtro de aire aproximadamente cada 12 meses. Aparecerá una notificación en la pantalla para recordarle que es el momento de sustituir el filtro.



Para reemplazar el filtro de aire:

1. Gire el filtro en sentido horario (1) y extráigalo del aparato.
2. Reemplace la pieza en la ranura del filtro; a continuación, gire el filtro en sentido antihorario hasta que encaje en su lugar.

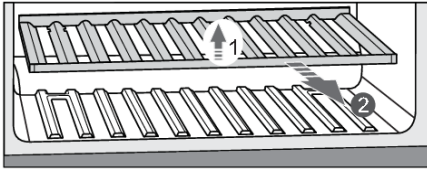
Descripción del electrodoméstico

💡 ¡INFORMACIÓN!

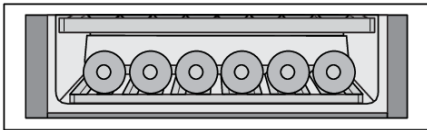
El filtro de aire de carbón se puede pedir como accesorio.

Para obtener más información, consulte el distribuidor local de Asko o el sitio web de Asko de su país.

Botellero con fondo de madera (9)



El botellero con fondo de madera está diseñado para almacenar las botellas en la zona del compresor. Esta zona es idónea para almacenar botellas que desea conservar durante un periodo más prolongado, especialmente para una maduración sin vibraciones excesivas ni movimientos innecesarios. Para retirar la rejilla inferior del aparato, levántela (1) y sáquela (2). Procure no dañar la junta de la puerta.



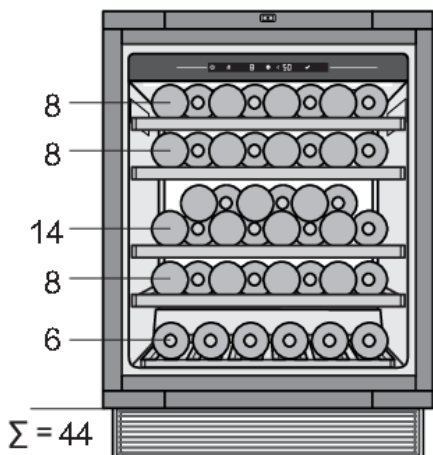
Se pueden almacenar hasta 6 botellas de Burdeos (0,75 l) en el botellero con fondo de madera.

Puerta de cristal de 2 capas con filtro UV (10)

La puerta de vidrio de 2 capas está rellena de argón (un gas noble), lo cual aumenta su eficiencia energética. Para obtener la máxima protección contra la luz solar que podría dañar el proceso de envejecimiento del vino, se usa una película ultravioleta adicional que detiene el 99 % de la luz solar.

Descripción del electrodoméstico

Capacidad del aparato



La configuración básica del aparato permite almacenar hasta 44 botellas bordelesas.

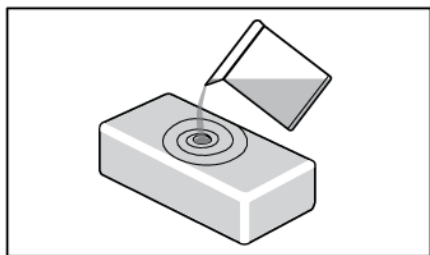
La cantidad de botellas que puede cargar en cada estante se indica en el dibujo.

Caja de humedad (accesorio separado, no incluido)

Si el aparato está instalado en un ambiente seco, recomendamos comprar la caja para humedad.

La finalidad de esta caja de humedad es aumentar la humedad de la cava de vinos, para evitar que la humedad baje del 50 %, lo cual puede producirse en determinadas condiciones (cuando la Vinoteca se instala en un entorno con poca humedad).

Puede supervisar en la pantalla del aparato si hay baja humedad (se emitirá una notificación cuando la humedad alcance el 50 % y una alarma cuando alcance el 40 %).



Puede rellenar la caja con 0,5 litros de agua y colocarla en el armario.

La caja de humedad está hecha de arcilla, que es un material natural y tiene las propiedades adecuadas para, primero, absorber agua y, después, hacer que el agua se evapore para aumentar la humedad.

La caja de arcilla lleva recubrimiento en las paredes y en el fondo, para evitar fugas de agua. El agua se absorbe por todos los lados, pero se evaporará solamente por la superficie superior que no tiene recubrimiento.

La caja de humedad se fabrica con delicadeza en un taller artesanal. Por tanto, también debido a la forma de producción, pueden producirse pequeñas irregularidades en el material. Sin embargo, estas no influyen en la funcionalidad.

El color de la caja varía cuando está llena de agua: debido a la saturación, toda la caja se oscurecerá. En función de la dureza del agua del grifo, pueden aparecer algunas manchas blancas en el material debido a la calcificación. Si desea evitar esto, puede emplear agua descalcificada o destilada. Las manchas blancas pueden lavarse.

Descripción del electrodoméstico

Cuando coloque la caja de humedad, tardará aprox. 9 horas en volver a incrementarse la humedad del 40 % al 50 %. Después de estas 9 horas, aumentará paulatinamente aún más la humedad.

En casos normales, tendrá que rellenar la caja de humedad cada 30 días. El aparato avisará cuando la humedad alcance el 50 % y disparará una alarma sonora cuando la humedad sea demasiado baja (por debajo del 40 %).

También puede comprar cajas de humedad adicionales cuando se necesiten.

No lave la caja de humedad en el lavavajillas, ya que este tipo de material no es apto para limpieza en lavavajillas. Como las paredes son relativamente finas, la caja es frágil y debe manipularse con cuidado. De vez en cuando es oportuno enjuagar también el interior de la caja con agua del grifo.

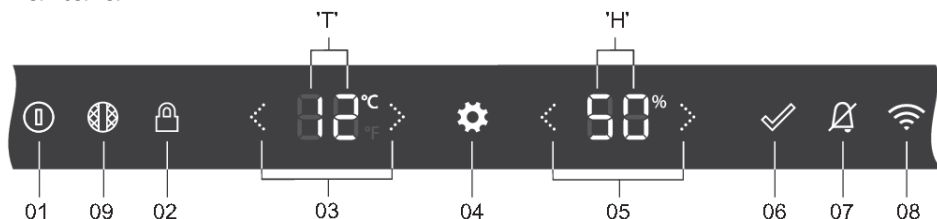
En caso de que desee monitorear las notificaciones de recarga de la caja de humedad, debe cambiar el MENÚ DE AJUSTES/SISTEMA/Notificación de la caja de humedad/ de «OFF» a «ON».

¡INFORMACIÓN!

Para obtener más información, consulte el distribuidor local de Asko o el sitio web de Asko de su país.

Funcionamiento

Pantalla



01	Tecla On/Off: <ul style="list-style-type: none">• una pulsación prolongada (2 segundos) para encender o apagar el aparato• una pulsación breve para activar o desactivar el modo de espera del aparato
02	Tecla de bloqueo de teclas: para bloquear o desbloquear la interfaz de usuario (pulsar durante 3 segundos)
03	Flechas de temperatura: <ul style="list-style-type: none">• para aumentar o disminuir la temperatura establecida• para alternar entre las opciones del menú dentro del MENÚ DE AJUSTES
04	Tecla de ajustes: para ir al MENÚ DE AJUSTES
05	Flechas de valor: para seleccionar la configuración o valor preferido dentro del MENÚ DE AJUSTES
06	Tecla de confirmación: para confirmar la configuración desde el MENÚ DE AJUSTES
07	Tecla de alarma: para desactivar las alarmas
08	Tecla de Wi-Fi: acceso directo para acceder a la CONEXIÓN DE RED dentro del MENÚ DE AJUSTES
09	Tecla de filtro de carbón: acceso directo para entrar en SISTEMA " Contador regresivo del filtro de carbón " dentro del MENÚ DE AJUSTES
"T"	Pantalla de temperatura
"H"	Pantalla de humedad



💡 ¡INFORMACIÓN!

Para lograr el mejor resultado, pulse las teclas con toda la yema del dedo



Cada vez que presione la tecla, escuchará un sonido breve. Puede configurar el volumen del sonido de las teclas en el MENÚ DE AJUSTES.

La intensidad de la luz de las teclas depende de la disponibilidad de cada función:

	Intensidad de la luz de la tecla con la puerta cerrada o abierta
Función no disponible	0% -Sin icono
Función disponible	50 % - 
Función activada o que se va a activar	100% - 

La primera vez que se enchufa

¡INFORMACIÓN!

Cuando el aparato se enchufa por primera vez o después de haber estado desconectado de la red durante un periodo de tiempo prolongado, es obligatorio esperar cuatro horas hasta poder encender el aparato.


Aparato apagado es el estado predeterminado del dispositivo. Después de enchufar el aparato a la fuente de alimentación, todavía está apagado. Para indicar que el cable de alimentación está

conectado a la electricidad, la tecla de On/Off parpadea suavemente



. **La pantalla sigue inactiva.**

Aparato encendido es el estado de control normal del aparato.

El aparato se enciende con una pulsación de 2 segundos en la tecla On/Off .

El aparato comenzará a refrigerar con la temperatura de consigna.

La pantalla cambiará a la pantalla de estado, que es como la página "INICIO" del aparato.

Todas las funciones y modos de control están funcionando según lo establecido en el MENÚ DE AJUSTES. En el MENÚ DE AJUSTES puede ver cómo se configura cada uno de ellos y también puede hacerse mediante la aplicación móvil (consultar el capítulo "MENÚ DE AJUSTES").

Pantalla de estado: puerta abierta



Pantalla de estado: puerta cerrada



Si se vuelve a pulsar la tecla On/Off durante 2 segundos, el aparato se apaga.

Funcionamiento

Ajuste de la temperatura

La temperatura de consigna predeterminada del aparato es de 12 °C. Esta temperatura puede cambiarse instantáneamente en la pantalla de estado, después de encender el aparato.

La temperatura del compartimento del aparato puede configurarse entre 5 °C y 20 °C.



Al pulsar las teclas de flecha, la temperatura de consigna que aparece en la pantalla 'T' cambia. Con cada pulsación, el punto de la temperatura de consigna subirá o bajará 1 °C. La temperatura de consigna se guarda 2 segundos después de la última pulsación de la tecla temp-up (subir temp.) o temp-down (bajar temp.).


Cuando se alcanza la temperatura de consigna más alta, la tecla de flecha ascendente está inactiva y la siguiente pulsación se ignora.

La reacción inversa se produce cuando se alcanza la temperatura de consigna más baja.

Pantalla del aparato en modo de espera

Cuando la pantalla del aparato está en modo de espera, la pantalla entra en un modo de consumo de energía óptimo. El sistema de enfriamiento del aparato funciona con normalidad.

Activación de pantalla del aparato en modo de espera:

- con una pulsación corta de la tecla On/Off  ,
- automáticamente, después de un cierto periodo de inactividad (tiempo de espera). Puede configurarse en el MENÚ DE AJUSTES.

No se puede activar en caso de que se detecten errores ni en el caso de que la puerta esté abierta.

Si está activa la pantalla del aparato en modo de espera, finalizará:


- al abrir la puerta,
- al pulsar brevemente cualquier tecla,
- cuando aparezca una indicación de error en la pantalla,

Cuando finaliza este modo, el dispositivo regresa a la pantalla de estado.

Modo de bloqueo de teclas

Cuando el modo de bloqueo de teclas está activado, no se puede apagar el aparato ni cambiar ningún ajuste. El sistema de enfriamiento del aparato funciona con normalidad. Los ajustes solo pueden cambiarse desde la aplicación móvil **ConnectLife**. Se ejecutarán sus preferencias relacionadas con el sensor de puerta, luces y acciones de pantalla.


Activación del modo de bloqueo de teclas:

- con una pulsación de 3 segundos sobre la tecla de bloqueo de teclas  ,
- manualmente desde la aplicación móvil,
- automáticamente, después de un determinado periodo de inactividad. Puede configurarse en el MENÚ DE AJUSTES.


Pantalla de estado: tecla de bloqueo de teclas activa, puerta abierta



Si pulsa cualquier otra tecla, la tecla de bloqueo de teclas parpadeará rápidamente, 2 veces. Se ignora la pulsación de cualquier otra tecla.

Excepción: si se activa alguna de las alarmas, pulse brevemente la tecla de alarma  y se cancelará la alarma.

Desactivación del modo de bloqueo de teclas:

- con una pulsación de 3 segundos sobre la tecla de bloqueo de teclas  .
- manualmente desde la aplicación móvil.

Ajustes de bloqueo

Esta es una función de la aplicación ConnectLife que ofrece opciones de bloqueo ampliadas para el bloqueo del aparato. El estado predeterminado en la aplicación ConnectLife es «No activo». Estos ajustes de bloqueo solo se pueden usar cuando el bloqueo del aparato está activado, ya sea de forma manual o automática (desde el menú de ajustes o desde la misma aplicación ConnectLife). Activar el bloqueo del aparato no activará ningún ajuste de bloqueo. Por otro lado, si el bloqueo está desactivado, también se desactivarán todos los ajustes de bloqueo ampliados.

Los ajustes de bloqueo constan de dos funciones: notificación de puerta y alarma de puerta. Se pueden habilitar por separado de modo que una esté activada y la otra desactivada, o se pueden activar las dos.

Notificación de puerta

La notificación de puerta es una notificación que recibirá en su dispositivo inteligente cuando la puerta esté abierta.

Alarma de puerta

La alarma de la puerta es un sonido de alarma que se activa cuando se abre la puerta, para permitirle escuchar cuando se está utilizando el aparato.

Para detener esta alarma, cierre la puerta o presione la tecla de bloqueo durante 3 segundos para desactivar el bloqueo. Recuerde que al desactivar el bloqueo deshabilitará todos los ajustes de bloqueo, por lo que solo podrá activar nuevamente la alarma de puerta desde la aplicación ConnectLife.

En caso de un fallo de alimentación, los ajustes de bloqueo permanecerán activos cuando se reanude el suministro de energía al aparato.

Funcionamiento

Alarmas

Consulte también el capítulo "Consejos y trucos" para obtener más información sobre las posibles razones de cada una de las alarmas.

La alarma de temperatura

La alarma de temperatura suena cuando la temperatura del aparato está fuera de rango, durante 3 horas de forma continua. Esto significa 3 °C por encima o 3 °C por debajo de la temperatura de consigna.



La tecla de alarma

y la temperatura de consigna



están parpadeando.



¡INFORMACIÓN!

Cada vez que se vuelve a encender el aparato, transcurre un tiempo hasta que se alcanza la temperatura deseada. Por este motivo, la alarma se desactiva durante las primeras 6 horas después de encender el aparato para evitar la activación innecesaria de la alarma. Cada vez que se cierra la puerta, la alarma de temperatura se bloquea durante 3 horas.

Detener la alarma:

Si pulsa brevemente la tecla de alarma, la alarma dejará de sonar y la tecla de alarma ya no se ilumina. La temperatura de consigna continúa parpadeando mientras la temperatura siga fuera de rango. Si la temperatura está dentro del rango y la alarma de temperatura está activa, se cancelará automáticamente.

Humedad

La humedad puede (des)activarse en el MENÚ DE AJUSTES. Si está configurada como "OFF", entonces la humedad ya no se controla (ni en el aparato ni en la aplicación móvil). La pantalla "H" no muestra ningún valor y se desactivan automáticamente la alarma de humedad y la notificación de llenado de la caja de humedad.

La alarma de humedad suena cuando el valor medio de 7 días correspondiente a la humedad del compartimento cae por debajo del 40 % o aumenta por encima del 80 %, durante 7 días de forma constante.



La tecla de alarma

y el valor de humedad



parpadean.



¡INFORMACIÓN!

Cada vez que se enciende el aparato, transcurre un tiempo hasta que se alcanza la temperatura deseada. Por este motivo, la alarma se desactiva durante las primeras 24 horas después de encender el aparato para evitar la activación innecesaria de la alarma. Cada vez que se cierra la puerta, la alarma de humedad se bloquea durante 6 horas.

Si la diferencia entre el punto de ajuste anterior y el nuevo es inferior a 5 °C, no influirá en la alarma de humedad.

Si el punto de ajuste de temperatura para cualquier compartimento se establece en 16 °C o más, se ignorará la alarma de humedad.

Detener la alarma:

Si pulsa brevemente la tecla de alarma, la alarma dejará de sonar y la tecla de alarma ya no se ilumina.

El valor de humedad continúa parpadeando mientras la humedad siga fuera de rango.

Si el valor de humedad se restablece entre 40 % y 80 % y la alarma de humedad está activa, se cancelará automáticamente.

Notificación de caja de humedad

El aparato puede avisarle cuando es necesario rellenar la caja de humedad. El aviso de la caja de humedad se inicia cuando el valor medio de 7 días correspondiente a la humedad del compartimento se encuentra entre el 40 % y el 50 % durante 7 días de forma constante. Así no tendrá que acordarse de comprobarlo usted mismo y también podrá evitar que se active la alarma de humedad.



La tecla de alarma y el valor de humedad parpadean suavemente. No se escuchan alarmas sonoras.

La notificación de la caja de humedad puede (des)activarse en el MENÚ DE AJUSTES. Por lo tanto, si no tiene una caja de humedad o prefiere comprobar la caja de humedad usted mismo, puede establecerla en "OFF"; entonces la alarma de notificación de la caja de humedad no está activa.

¡INFORMACIÓN!

Cada vez que se enciende el aparato, transcurre un tiempo hasta que se alcanza el nivel de humedad adecuado. Por este motivo, el aviso se desactiva durante las primeras 24 horas después de encender el aparato para evitar su activación innecesaria. Cada vez que se cierra la puerta, el aviso de humedad se bloquea durante 6 horas.

Si la diferencia entre el punto de ajuste anterior y el nuevo es inferior a 5 °C, no influirá en el aviso de humedad.

Detener las notificaciones:

Al pulsar brevemente la tecla de alarma se cancelará la notificación de la caja de humedad, la tecla de alarma ya no se ilumina, pero el valor de la humedad sigue parpadeando hasta que el valor se sitúa entre el 50 % y el 80 %.

Si el valor de humedad se restablece entre 50 % y 80 % y la notificación de la caja de humedad está activa, se cancelará automáticamente.

Alarma de la puerta abierta



La alarma de la puerta suena y la tecla de alarma parpadea durante más de 3 minutos y no hay interacción del usuario.

Si pulsa brevemente cualquier tecla, la alarma dejará de sonar y de parpadear. Si no cierra la puerta, la alarma se encenderá de nuevo después de 5 minutos.


Cerrar la puerta hará que se detenga la alarma.

Funcionamiento

Alarma de alta temperatura por corte de energía

Si la alimentación eléctrica en la que está conectado el aparato falla o se interrumpe, el aparato deja de enfriar y la temperatura dentro del compartimiento puede verse afectada.

La alarma de fallo de alimentación está diseñada para alertar, después de restablecerse la alimentación y se encienda el aparato, de que la temperatura dentro del compartimiento está fuera de rango. Si la temperatura no está fuera de rango, la alarma de fallo de alimentación no se activará. Cuando el aparato se encuentra en un lugar poco visitado o si está fuera durante mucho tiempo, esta alarma le ayudará a conocer, después de restaurar el aparato, que la temperatura de las botellas puede haber cambiado.

Suena la alarma y en las pantallas «T» y «H» aparecen las letras «PF»  parpadeando.

Detener la alarma:

Si presiona brevemente la tecla de alarma, dejará de sonar.

Después de eso, la temperatura actual medida y el valor de humedad actual se mostrarán en las pantallas "T" y "H".

Si pulsa la tecla de alarma de nuevo, la alarma se cancelará. La temperatura de consigna del compartimiento y el nivel de humedad se mostrarán en las pantallas "T" y "H".


¡INFORMACIÓN!

Cuando **la alarma de alta temperatura por corte de suministro eléctrico** se cancela, **la alarma de temperatura** puede mantenerse todavía activa. En ese caso, la alarma se comporta como **Alarma de temperatura**.

MENÚ DE AJUSTES

Como el aparato tiene muchas opciones de configuración, se definió un sistema de menús para brindar acceso a todos los ajustes. En forma predeterminada, todos los ajustes están preestablecidos, por lo que no es necesario revisar el MENÚ DE AJUSTES. Pero puede hacerlo para adaptar los ajustes del aparato a sus preferencias.

Acceder al MENÚ DE AJUSTES



Puede acceder al MENÚ DE AJUSTES pulsando brevemente la tecla de ajustes .

Se mostrará la primera opción en el MENÚ DE AJUSTES.



Lógica básica



<p>NOMBRE DEL GRUPO</p> 	<p>Opción de MENÚ</p> 	<p>Se mostrarán los ajustes y valores correspondientes</p> <p><i>Se explicarán las opciones y los valores.</i></p>
--	--	---

La pantalla de temperatura "T" se utilizará para representar el NOMBRE DE GRUPO de las opciones del menú y la misma **opción de MENÚ**. Hay 8 grupos de opciones de menú: GENERAL, SONIDOS, PANTALLA, LUZ, SENSORES DE PROXIMIDAD Y PUERTA, MODO NOCTURNO, CONEXIÓN DE RED Y SISTEMA.

La pantalla de humedad "H" se usará para representar los ajustes y valores que se pueden seleccionar. Según la opción de menú, hay diferentes cantidades o tipos de configuraciones.



Las flechas pueden usarse para alternar **las opciones de MENÚ**.

Las flechas pueden utilizarse para seleccionar la configuración o el valor preferido.

Ejemplo:

Usaremos la primera opción del MENÚ DE AJUSTES como ejemplo:



La primera "A" representa la opción de MENÚ del grupo: GENERAL.

La segunda "A" representa **la opción de menú**: unidad de temperatura.

Al pulsar la tecla de flecha a la derecha de la pantalla "H" se cambiará de "C" que representa °C a "F" que representa °F.


Funcionamiento



Si la tecla de confirmación no está iluminada, la configuración visible está activada.

Al pulsar la tecla de flecha a la derecha de la pantalla "T" se pasará a la siguiente **opción del MENÚ**.

Salir del MENÚ DE AJUSTES

Puede salir del MENÚ AJUSTES pulsando brevemente la tecla de ajustes  .

El menú de ajustes se cierra automáticamente después de 5 minutos sin interacción del usuario.

¡INFORMACIÓN!

Si el MENÚ DE AJUSTES está activo, las indicaciones de alarma (sonoras y visuales), las notificaciones de error y las notificaciones del filtro de carbón no están activas, se activarán en cuanto se cierre el MENÚ DE AJUSTES.

El MENÚ DE AJUSTES no se vuelve a activar cuando, después de un fallo, se restablece la alimentación o cuando el aparato pasa del estado Apagado a Encendido.

En caso de fallo eléctrico, después de que se restablezca la alimentación, sus ajustes se reestablecerán a los valores anteriores al corte de suministro.



















Tabla del MENÚ DE AJUSTES
































GENERAL A	Unidad de temperatura A	Seleccione la unidad de temperatura: C de °C a °F F
	Hora b	Seleccione la hora: 00 de las 00 a las 23 horas 23
	Minutos c	Seleccione los minutos: 00 de 00 a 59 minutos 59
	Día d	Seleccione el día: 01 de 01 a 31 días 31
	Mes e	Seleccione el mes: 01 de 01 a 12 meses 12
	Año f	Seleccione el año: 00 desde 00 hasta 99 99

Funcionamiento



SONIDOS 	Sonidos generales 	Seleccione el volumen preferido:  de 0 a 5 
	Sonidos de alarma 	Seleccione el volumen preferido:  de 1 a 5 
	Sonidos de teclas 	Seleccione el volumen preferido:  de 0 a 5 
VISUALIZADOR 	Tiempo en espera 	Tiempo de inactividad tras el cual la pantalla pasa al modo de espera:
		 1 minuto
		 5 minutos
		 15 minutos
		 30 minutos
		 60 minutos
		 12 horas












LUCES 	La explicación sobre los modos de luz se puede encontrar en el capítulo "Iluminación LED".														
	Modo ambiente Kelvin 	Seleccione los dos primeros dígitos del valor Kelvin:  de 2700 a 5000 grados Kelvin 													
	Intensidad del modo ambiente 	Seleccione la intensidad de la luz:  de 0 a 99 													
	Encendido durante 	¿Cuánto tiempo estará el armario iluminado en modo Ambiente?													
		<table border="1"> <tr> <td style="text-align: center;"></td> <td>1 minuto</td> </tr> <tr> <td style="text-align: center;"></td> <td>5 minutos</td> </tr> <tr> <td style="text-align: center;"></td> <td>15 minutos</td> </tr> <tr> <td style="text-align: center;"></td> <td>30 minutos</td> </tr> <tr> <td style="text-align: center;"></td> <td>60 minutos</td> </tr> <tr> <td style="text-align: center;"></td> <td>90 minutos</td> </tr> <tr> <td style="text-align: center;"></td> <td>siempre</td> </tr> </table>		1 minuto		5 minutos		15 minutos		30 minutos		60 minutos		90 minutos	
	1 minuto														
	5 minutos														
	15 minutos														
	30 minutos														
	60 minutos														
	90 minutos														
	siempre														

Funcionamiento



LUCES 	Modo funcional Kelvin 	Seleccione los dos primeros dígitos del valor Kelvin:  de 2700 a 5000 grados Kelvin 	
	Intensidad del modo funcional 	Seleccione la intensidad de la luz:  de 0 a 99 	
	Encendido durante 	¿Cuánto tiempo estará encendido el armario en modo Funcional?	
		1 minuto	
		5 minutos	
		15 minutos	
		30 minutos	
		60 minutos	
		90 minutos	
		siempre	












SENSOR DE PUERTA 	Puerta abierta: cambio de luz 	Durante la apertura de la puerta, la luz cambia a: Sin luz  Modo ambiente  Modo funcional 
	Puerta cerrada: cambio de luz 	Cuando la puerta está cerrada, la luz cambia a: Sin luz  Modo ambiente  Modo funcional 

Funcionamiento

















<p>MODO NOCTURNO*</p> <p>F</p>	El modo nocturno atenuará la luz durante un tiempo establecido.	
	<p>Estado del modo nocturno</p> <p>A</p>	<p>El modo nocturno puede (des)activarse:</p> <p>0n "On" u "Off" 0F</p> <p>Si el modo nocturno está configurado en "On" (Activado), los ajustes asociados estarán disponibles.</p>
	<p>Hora del horario de inicio</p> <p>b</p>	<p>Configure la hora del horario de inicio del modo nocturno:</p> <p>00 de las 00 a las 23 horas 23</p>
	<p>Minutos del horario de inicio</p> <p>c</p>	<p>Configure los minutos del horario de inicio del modo nocturno:</p> <p>00 de 00 a 59 minutos 59</p>
	<p>Hora del horario de finalización</p> <p>d</p>	<p>Configure la hora del horario de finalización del modo nocturno:</p> <p>00 de las 00 a las 23 horas 23</p>
	<p>Minutos del horario de finalización</p> <p>e</p>	<p>Configure los minutos del horario de finalización del modo nocturno:</p> <p>00 de 00 a 59 minutos 59</p>
	<p>Atenuación de la luz</p> <p>F</p>	<p>Seleccione la intensidad de la luz del modo nocturno:</p> <p>0 de 0 a 99 99</p>



CONEXIÓN DE RED 	Estado de WLAN 	La WLAN puede (des)activarse:  WLAN activada  WLAN desactivada
	Active la red inalámbrica del aparato para optimizar su uso en combinación con nuestra aplicación ConnectLife .	
La explicación sobre la configuración de la conexión puede encontrarse en el capítulo " Configuración de la conexión ".		
	Configuración de la conexión 	La configuración de la conexión se puede activar:  Configuración de conexión activada, pulse  para confirmar  Ambas parpadearán durante la configuración 
La configuración termina automáticamente si la conexión se realizó correctamente o transcurridos 3 minutos. Siga los pasos que aparecen en el capítulo "Configuración de la conexión".		

Funcionamiento














CONEXIÓN DE RED 	<p>Emparejamiento del aparato</p> 	<p>El emparejamiento del aparato puede activarse:</p> <p> Emparejamiento del aparato activado, pulse  para confirmar</p> <p> Ambos parpadearán durante el emparejamiento </p>
	<p>Desvincular todo</p> 	<p>Desvincular todo puede activarse:</p> <p> Desvinculación del aparato activada, pulse  para confirmar</p> <p> ¿Está seguro? Si la respuesta es Sí, pulse  para confirmar</p>
	<p>Mando a distancia</p> 	<p>El control remoto puede (des)activarse:</p> <p> Control remoto activado</p> <p> Control remoto desactivado</p>
		<p>El proceso finaliza automáticamente si el emparejamiento funcionó correctamente o transcurridos 3 minutos. El aparato puede emparejarse con una cuenta de usuario (adicional). Consulte la aplicación para obtener más instrucciones.</p>
		<p>El proceso finaliza automáticamente si La Desvinculación funcionó correctamente o transcurrido 1 minuto.</p>
		<p>El control remoto debe estar habilitado para poder controlar el dispositivo desde cuentas de usuario sincronizadas.</p>
















SISTEMA 	Modo de bloqueo de teclas 	El bloqueo de teclas se activa automáticamente después de:	
			5 minutos
			15 minutos
			30 minutos
			60 minutos
			nunca
	Humedad 	La humedad puede (des)activarse: Alarma de humedad activada Alarma de humedad desactivada Si la Humedad está configurada en "On" (activada), los ajustes asociados estarán disponibles.	
	Notificación de caja de humedad 	La notificación de la caja de humedad puede (des)activarse: Notificación de caja de humedad activada Notificación de caja de humedad desactivada	

Funcionamiento
















SISTEMA 	La explicación sobre el filtro de carbón puede encontrarse en el capítulo " Notificación y temporizador regresivo del filtro de carbón ".			
	Temporizador regresivo del filtro de carbón 	Vida útil del filtro de carbón en días:		
	<table border="1"> <tr> <td style="text-align: center;"></td> <td>Primer dígito de la cifra de 3 dígitos</td> </tr> <tr> <td style="text-align: center;"></td> <td>Segundo y tercer dígito de una cifra de 3 dígitos</td> </tr> </table> <p>La vida útil del filtro de carbón es de 365 días. El temporizador regresivo mostrará el número de días que quedan hasta la fecha de vencimiento. Si un signo "menos" precede al primer dígito, la cifra muestra los días que han pasado después de la fecha de vencimiento.</p>		Primer dígito de la cifra de 3 dígitos	
	Primer dígito de la cifra de 3 dígitos			
	Segundo y tercer dígito de una cifra de 3 dígitos			
RESTABLECER el filtro de carbón 	RESTABLECER la vida útil del filtro de carbón después de su sustitución:  RESTABLECER, pulse  para confirmar			



SISTEMA 	Notificación de filtro de carbón 	Establezca el número de días antes del final de la cuenta regresiva, cuando desee recibir una notificación:	
			No hay aviso
			el mismo día
			1 día antes
			7 días antes
			15 días antes
			30 días antes
	Modo DEMO 	El modo DEMO puede (des)activarse:	
		DEMO activado, pulse  para confirmar	
			DEMO desactivado, pulse  para confirmar
<i>El funcionamiento del aparato se desactivará. La pantalla, la iluminación, los sonidos, los sensores de presencia y de puerta permanecerán activos con fines de demostración.</i>			



SISTEMA 	Modo día de descanso* 	<p>La explicación sobre el modo día de descanso puede encontrarse en el capítulo "Modo día de descanso".</p> <p>El modo día de descanso puede (des)activarse:</p> <p> Modo día de descanso activado, pulse  para confirmar</p> <p> Modo día de descanso desactivado, pulse  para confirmar</p> <p><i>El aparato seguirá funcionando, mientras que las funciones complementarias —como iluminación, pantalla, sonidos, alarmas y sensores de presencia y de puerta— se desactivarán durante 72 horas.</i></p> <p>Para deshabilitar el modo día de descanso, pulse  durante 3 segundos.</p>
	Modo ECO* 	<p>La explicación sobre el modo ECO puede encontrarse en el capítulo "Modo ECO".</p> <p>El modo ECO puede (des)activarse:</p> <p> Modo ECO activado, pulse  para confirmar</p> <p> Modo ECO desactivado, pulse  para confirmar</p> <p><i>El modo Eco se iniciará 5 minutos después de la activación. El aparato seguirá funcionando, mientras que las funciones complementarias —como iluminación, pantalla, sonidos, alarmas y sensores de presencia y de puerta— se desactivarán.</i></p> <p>La pulsación  activará temporalmente la pantalla. Después de 5 minutos de inactividad de la pantalla, el modo ECO se activará automáticamente.</p>
RESTABLECER los valores de fábrica	<p>El aparato puede restablecerse a la configuración de fábrica:</p>	



		<p> RESTABLECER, pulse para confirmar</p> <p> ¿Está seguro? Si la respuesta es Sí, pulse para confirmar</p> <p><i>Si confirma RESTABLECER, se perderán todos los ajustes personales y los datos almacenados.</i></p>
--	--	--

Función Wi-Fi

La cava de vinos alcanza su máximo potencial cuando se conecta a la nube, ya que esto permite operar y monitorear todo a través de la aplicación móvil **ConnectLife** en su dispositivo inteligente. La función de control a distancia desde su dispositivo facilita la navegación a través del MENÚ DE CONFIGURACIÓN, por ejemplo, y le permite conectarse a funciones que no están disponibles en la interfaz del aparato, como el control del interruptor de luz, entre otras. Los valores de temperatura y humedad se reflejan en tiempo real. La temperatura del compartimento también se puede cambiar en la aplicación, por lo que la puerta puede permanecer cerrada.

1. Aplicación móvil

Primero, descargue la aplicación móvil en su dispositivo inteligente y cree una cuenta de usuario. La encontrará disponible en Google Play y App Store.

2. Activación de Wi-Fi:

- directamente, pulsando durante 2 segundos la tecla de wifi
- o dirijase a ESTADO DE WLAN, dentro de CONEXIÓN DE RED, en el MENÚ DE CONFIGURACIÓN.

Icono de Wi-Fi	Módulo wifi	Servicio de nube	Mando a distancia
Sin icono	Apagado	Apagado	Apagado
	Encendido	No conectado	(-)
	Encendido	Conectado	Apagado

Funcionamiento

3. Configuración de la conexión

Una vez activado el módulo wifi, el aparato estará listo para conectarse a la aplicación móvil.

Icono de Wi-Fi	Módulo wifi	Servicio de nube	Mando a distancia
	Encendido	Conectado	Apagado

La configuración finalizará automáticamente cuando se haya conectado correctamente o si después de 3 minutos aún no se ha establecido la conexión.

4. Emparejar su electrodoméstico

Una vez que se haya conectado correctamente al servicio en la nube, la opción de emparejamiento se activará automáticamente. El aparato se emparejará con su cuenta de usuario de la aplicación.


Puede emparejar varias cuentas de usuario, por lo que puede conectar más de un electrodoméstico inteligente a la cava de vinos.

Solo podrá ver en su electrodoméstico inteligente si el emparejamiento se ha realizado correctamente.

La función de emparejamiento finaliza automáticamente cuando el emparejamiento en la nube se realiza correctamente o si transcurridos 3 minutos el emparejamiento no se ha establecido correctamente en la nube.

5. Mando a distancia

Después de que un usuario se empareja correctamente con la cava de vinos, el aparato está listo para ser operado desde la aplicación móvil.

Icono de Wi-Fi	Módulo wifi	Servicio de nube	Mando a distancia
	Encendido	Conectado	Habilitado


6. Desvincular todo

Al activar esta opción, el aparato elimina todas las cuentas de usuario emparejadas. Los datos y la configuración guardados en el aparato no sufrirán modificaciones.

La función de desemparejar finaliza automáticamente cuando el proceso de desemparejamiento en la nube se realiza correctamente o si transcurrido 1 minuto no se consigue realizar el desemparejamiento en la nube.

7. Desactivar Wi-Fi:

Cuando desee dejar de operar y monitorear el aparato con el mando a distancia, puede apagar el módulo wifi de la misma manera que lo ha activado:

- directamente, pulsando durante 2 segundos la tecla de wifi .
- o dirijase a ESTADO DE WLAN, dentro de CONEXIÓN DE RED, en el MENÚ DE CONFIGURACIÓN.

Si el módulo wifi está apagado, no puede utilizar la aplicación móvil. Sin embargo, esto no significa que deba repetir el proceso de emparejamiento la próxima vez que vuelva a encender el módulo wifi. El proceso se realizará de forma automática. Si no se pudiera establecer la conexión entre el

aparato y el dispositivo móvil, espere un poco o desempareje y empareje nuevamente su dispositivo inteligente. Si el problema persiste, comuníquese con el servicio de atención al cliente.

En caso de corte de energía, el estado del módulo wifi se guardará. Cuando se restablezca el suministro eléctrico, será el mismo que antes de la interrupción.

Actualización de software

El software de la bodega climatizada se puede actualizar (por ejemplo, actualizaciones de funciones mejoradas o actualizaciones relevantes de seguridad). Esto requiere que la bodega climatizada esté conectada a la nube.

Con la aplicación móvil **ConnectLife**, puede recibir avisos cuando haya actualizaciones de software disponibles para el aparato, siempre que haya una cuenta de usuario vinculada con él. Si aún no ha realizado este paso, consulte la sección «Funcionamiento, MENÚ DE CONFIGURACIÓN, CONEXIÓN DE RED GRUPAL».

La actualización solo se puede activar desde la aplicación móvil. Cuando haya una nueva actualización de software disponible, la aplicación móvil le enviará una notificación. Aparecerá una notificación en la pantalla de la aplicación móvil, indicando que hay una nueva actualización de software disponible y con un acceso directo al proceso de actualización. Siga las instrucciones.

El gabinete climatizador de vinos mostrará  en la pantalla «T» y  en la pantalla «H» mientras se descarga e instala la actualización.

Durante el proceso de actualización, no es posible utilizar el aparato. Asegúrese de que no haya interrupciones en el suministro eléctrico y la conexión wifi. El proceso de actualización puede tardar entre 1 y 5 minutos. Si hay la conexión de red es mala, este tiempo puede ser mayor. Es normal que el aparato no responda durante la actualización.

¡INFORMACIÓN!

Tras la actualización del software, es posible que también cambie la interfaz de usuario, por lo que quizás los manuales de usuario no contengan las últimas modificaciones. Para obtener la última versión de los manuales de usuario, consulte su aplicación ConnectLife.

En caso de que el proceso falle, el gabinete climatizador de vinos mantendrá la versión de software anterior, con la que debería funcionar normalmente. Intente activar el proceso de actualización de software nuevamente. Si el proceso sigue fallando, comuníquese con el departamento de servicio para obtener más ayuda.

Si el aparato no responde después del proceso de actualización, espere un tiempo. Es posible que aún esté completando el proceso. Si después de varias horas sigue sin responder, comuníquese con el departamento de servicio para obtener más ayuda.

Notificación y temporizador de cuenta regresiva del filtro de carbón


Cuando el aparato se enciende por primera vez, el temporizador de cuenta regresiva del filtro de carbón se establece en 365.


Cada 24 horas, cuando el aparato se conecta a la fuente de alimentación, se descuenta 1 día.

Si hay un corte del suministro eléctrico, se guarda el valor de vida útil del filtro de carbón. Cuando se restablezca el suministro eléctrico, será el mismo que antes de la interrupción.

Funcionamiento

Si cambia el parámetro de fecha u hora, no afectará al temporizador de cuenta regresiva del filtro de carbón.

Con una pulsación de 2 segundos de la tecla de filtro de carbón  , se le redirigirá a la vida útil del filtro de carbón dentro del MENÚ DE AJUSTES. La pantalla "H" muestra el valor de vida útil del filtro de carbón.

Cuando se alcanza la configuración de notificación del filtro de carbón, la tecla de filtro de carbón  se ilumina.

Cuando la cuenta regresiva del filtro de carbón sea = 0, «0» parpadeará en la pantalla **H**.

Cuando el temporizador de cuenta regresiva del filtro de carbón expira, la tecla de filtro de


 parpadea.
carbón

Después de sustituir el filtro, debe restablecer la vida útil del filtro de carbón.

Modo día de descanso

El modo día de descanso se activará durante 72 h justo después de la activación. Todas las funciones iluminadas y la pantalla se desactivarán temporalmente. El sistema de enfriamiento funciona con normalidad. El modo día de descanso se activará de nuevo cada semana a la misma hora del mismo día.

Finaliza la fase activa del modo día de descanso:


- automáticamente 72 horas después de la activación,
- con una pulsación de 3 segundos sobre la tecla de bloqueo de teclas  .

Si hay algún error durante el modo día de descanso, no se mostrará hasta que se desactive el modo día de descanso.

* El modo día de descanso activo anula el modo ECO y el modo Nocturno durante un máximo de 72 horas.

Modo Eco

Mientras está activo el modo ECO, el aparato funciona con los ajustes óptimos: solamente la tecla

de "On/Off" (encendido/apagado)  está activa. El sistema de enfriamiento del aparato funciona con normalidad.

Si se detecta algún error, el modo ECO finaliza. El aparato vuelve a la pantalla de Estado. Después de 5 minutos de inactividad, el modo Eco se activará de nuevo.

Descongelar el electrodoméstico

- La cava conservadora de vino se descongela automáticamente. Las gotas de agua fluirán a través de una abertura en la pared trasera hacia una bandeja colocada sobre el compresor, desde donde se evaporarán.

Limpieza del electrodoméstico

¡ADVERTENCIA!

Apague el electrodoméstico y extraiga el enchufe de la toma de corriente antes de empezar a limpiarlo.

¡ADVERTENCIA!

No utilice productos de limpieza abrasivos, ya que pueden dañar la superficie.

¡ADVERTENCIA!

No retire la placa de características ubicada dentro del aparato. La placa de características contiene los datos que necesita en caso de reparación.

- Antes de limpiar, retire las botellas del aparato y guárdelas en un lugar frío.
- Limpie regularmente el interior del aparato con agua tibia. Si es necesario, agregue un detergente neutro o un detergente refrigerante especial al agua. Utilice un paño suave para limpiar todas las superficies. Repase las partes limpias con un paño humedecido con agua limpia y séquelas bien.
- No lave partes del aparato en el lavavajillas, ya que pueden dañarse.
- Quite cualquier mancha de las partes de madera inmediatamente para evitar que penetren en la madera. Limpie las piezas de madera con un paño húmedo. Asegúrese de que la madera no esté demasiado húmeda y deje que las piezas se sequen por completo antes de colocarlas nuevamente en la cava de vino.

Nota: la madera es un material natural. Por lo tanto, algunas manchas (especialmente las de vino tinto) pueden ser difíciles de eliminar.

Estas manchas se pueden eliminar frotando suavemente la madera con un papel de lija muy fino y luego tratando la parte lijada con aceite para madera. La sustancia utilizada para tratar la madera debe ser segura para el contacto con alimentos.

- Limpie la puerta de cristal con un limpiacristales adecuado.
- Limpie la junta con agua tibia, luego límpiela con un paño suave y séquela bien.
- Limpie periódicamente (con una aspiradora) las ranuras de ventilación de los lados y en la parte posterior del aparato. La acumulación de polvo en las ranuras de ventilación puede resultar en un mayor consumo de energía.

Mantenimiento

¡ADVERTENCIA!

Si no va a utilizar el aparato durante un tiempo prolongado, apáguelo y desconéctelo de la red eléctrica. Vacíe y limpie el aparato, luego deje la puerta entreabierta. Esto evitará la aparición de moho dentro del aparato.

Cambio de dirección de apertura de la puerta

La dirección en la que se abre la puerta del aparato puede ser invertida.

El cambio de dirección de apertura de la puerta solo debe ser realizado por un profesional cualificado.

Para invertir de forma segura la dirección de apertura de la puerta, al menos tres personas deben realizar el procedimiento que se describe a continuación. La puerta pesa unos 9,0 kg.

⚠ ¡ADVERTENCIA!

Para evitar dañar el suelo, utilice una alfombrilla u otra protección adecuada en el suelo delante del aparato. Además, disponga de un lugar adecuado donde colocar temporalmente la puerta durante el procedimiento.

Tenga cuidado de no dañar la junta de la puerta. Una junta dañada afectará negativamente el funcionamiento del aparato.

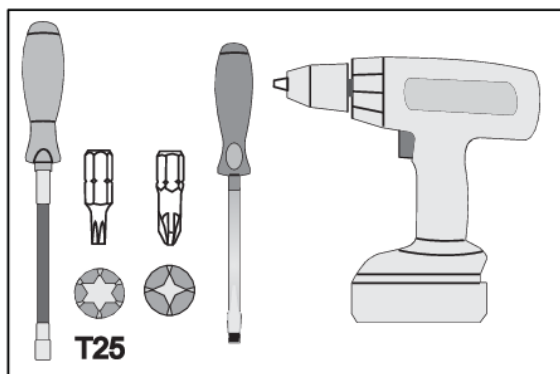
⚠ ¡ADVERTENCIA!

La bisagra de cierre automático podría cerrarse y lastimarse los dedos. Por lo tanto, tenga especial cuidado.

⚠ ¡ADVERTENCIA!

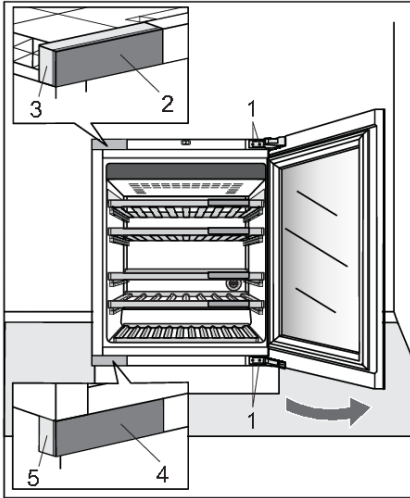
Advertencia: desconectar el aparato del suministro eléctrico antes de invertir la dirección de apertura de la puerta.

Herramientas necesarias:

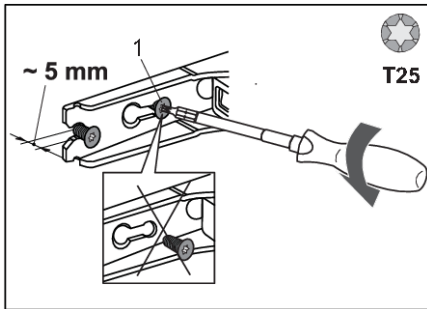


Cambio de dirección de apertura de la puerta

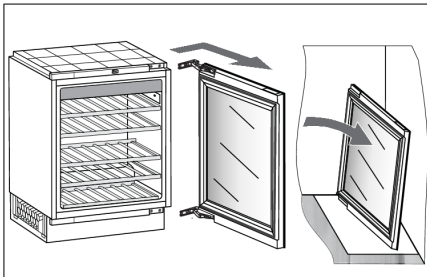
Para invertir la dirección de apertura de la puerta, proceda de la siguiente manera:



1. Abra la puerta del aparato.
 1. Tornillos de la bisagra
 2. Tapa para la carcasa de la bisagra superior
 3. Carcasa de la bisagra superior
 4. Tapa para la carcasa de la bisagra inferior
 5. Carcasa de la bisagra inferior

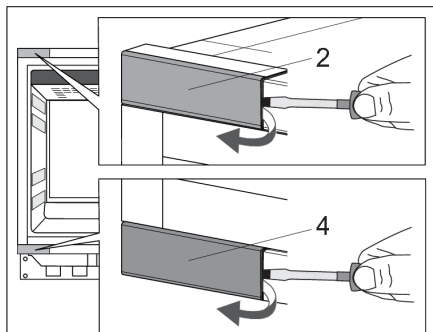


2. Desenrosque parcialmente (no más de 5 mm) los tornillos de la bisagra (1) en la parte superior e inferior. No afloje completamente los tornillos. De esta forma, la puerta permanecerá en contacto con la carcasa.

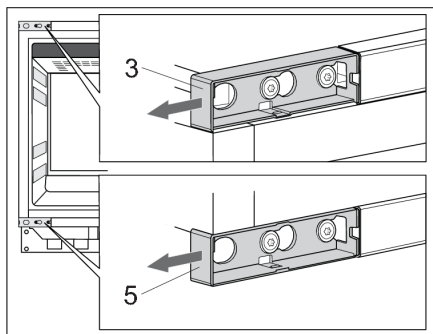


3. Retire la puerta, completa con las bisagras, moviéndola en la dirección indicada por la flecha. Coloque con cuidado la puerta en la superficie preparada para tal fin.

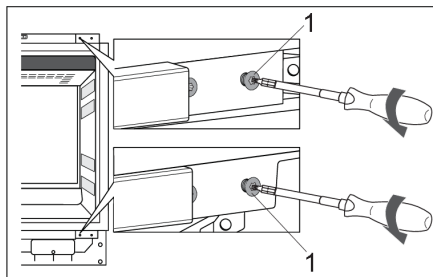
Cambio de dirección de apertura de la puerta



4. Retire con cuidado las tapas de la carcasa de la bisagra superior (2) e inferior (4) con la ayuda de un destornillador de cabeza plana. Póngalos a un lado, ya que los necesitará más adelante.

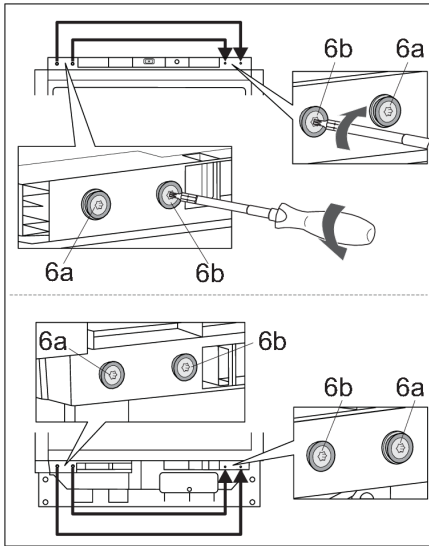


5. Retire las carcasis de las bisagras superior (3) e inferior (5). Póngalos a un lado, ya que los necesitará más adelante.



6. Afloje los tornillos de la bisagra (1) en la parte superior e inferior. Póngalos a un lado, ya que los necesitará más adelante.

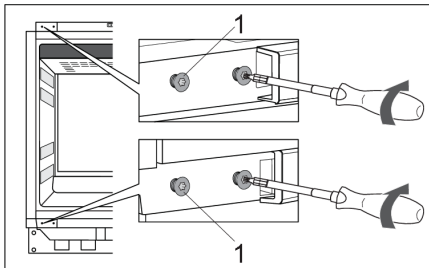
Cambio de dirección de apertura de la puerta



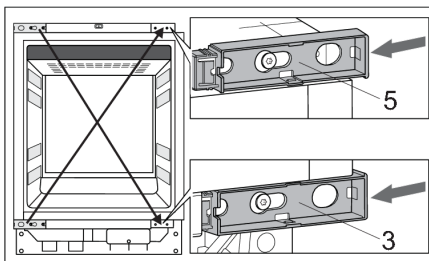
7. En el lado izquierdo, en la parte superior e inferior, quite:
 - los tornillos (6a) junto con las tapas y las arandelas,
 - los tornillos (6b) junto con las tapas.

Colóquelos en el lado opuesto de la carcasa.

Los tornillos (6a) siempre deben fijarse en el lado más externo, cerca del borde de la carcasa del aparato.

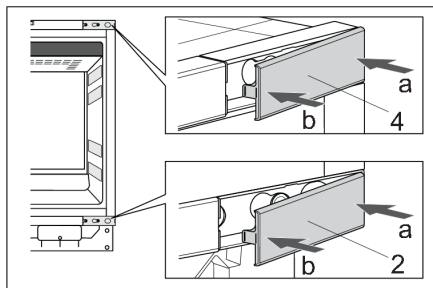


8. Fije parcialmente los tornillos (1) en los orificios de la parte superior e inferior del lado izquierdo de la carcasa.



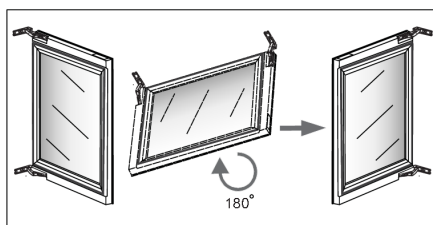
9. Tome las carcassas de bisagra ya retiradas (3, 5) y deslícelas a su lugar en posición diagonal.

Cambio de dirección de apertura de la puerta

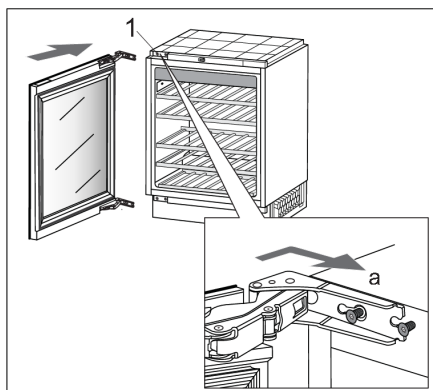


10. Tome las tapas de la carcasa de la bisagra superior (2) e inferior (4) ya retiradas y colóquelas en la posición diagonal en la que se encontraban anteriormente.

Primero empuje en la dirección de la flecha "a" y luego la flecha "b".

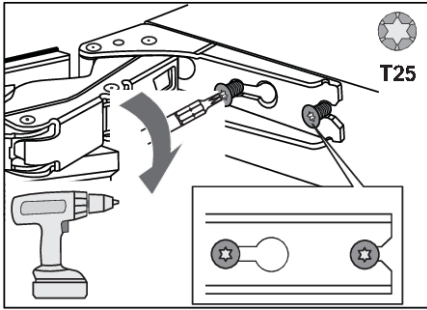


11. Gire con cuidado la puerta 180 grados.

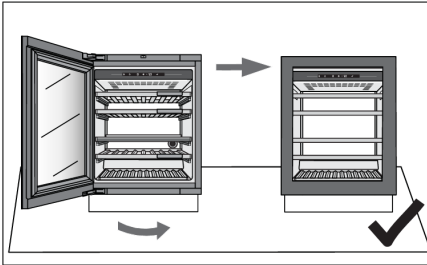


12. Cuelgue la puerta de los tornillos (1) en la parte superior e inferior y deslícela en la dirección indicada por la flecha (a).

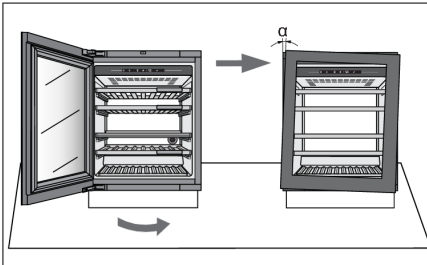
Cambio de dirección de apertura de la puerta



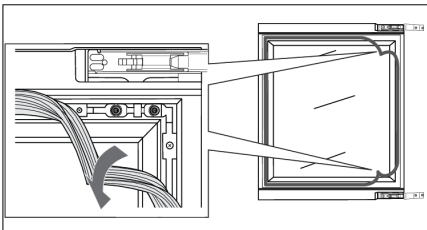
13. Apriete los tornillos. Los tornillos deben apretarse con un torque de 6,2 Nm.



14. Cierre la puerta y asegúrese de que esté alineada con la carcasa. El costado de la carcasa y el borde de la puerta deben estar paralelos.



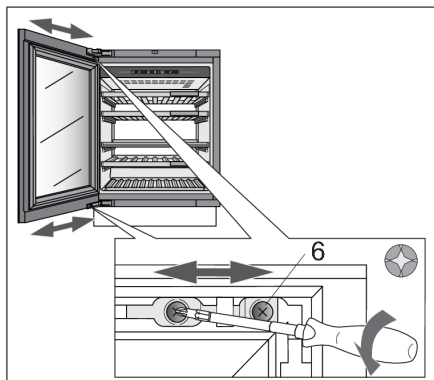
15. Si la puerta no está alineada con la carcasa (el ángulo α no es de 0°),



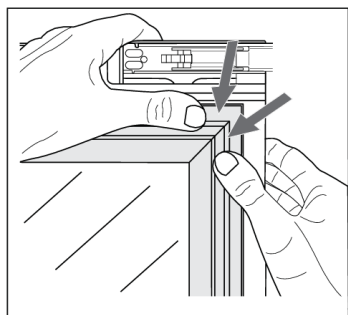
a continuación, proceder de la siguiente manera:

1. Abra la puerta y separe la junta de la ranura en las esquinas en la bisagra superior e inferior.

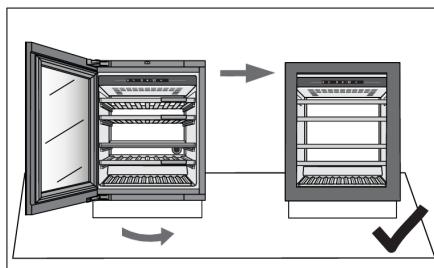
Cambio de dirección de apertura de la puerta



2. Suelte los tornillos (6) en la parte superior e inferior. ¡No los destornilles por completo! Alinee la puerta a un lado y apriete los tornillos de nuevo.



3. Vuelva a presionar con cuidado la junta en la ranura de la puerta.



4. El lado de la carcasa y el borde de la puerta deben estar paralelos.

Ahora puede continuar con la instalación del dispositivo.

Instalación del aparato

Si el aparato no está instalado correctamente en un armario de cocina, puede volcarse.

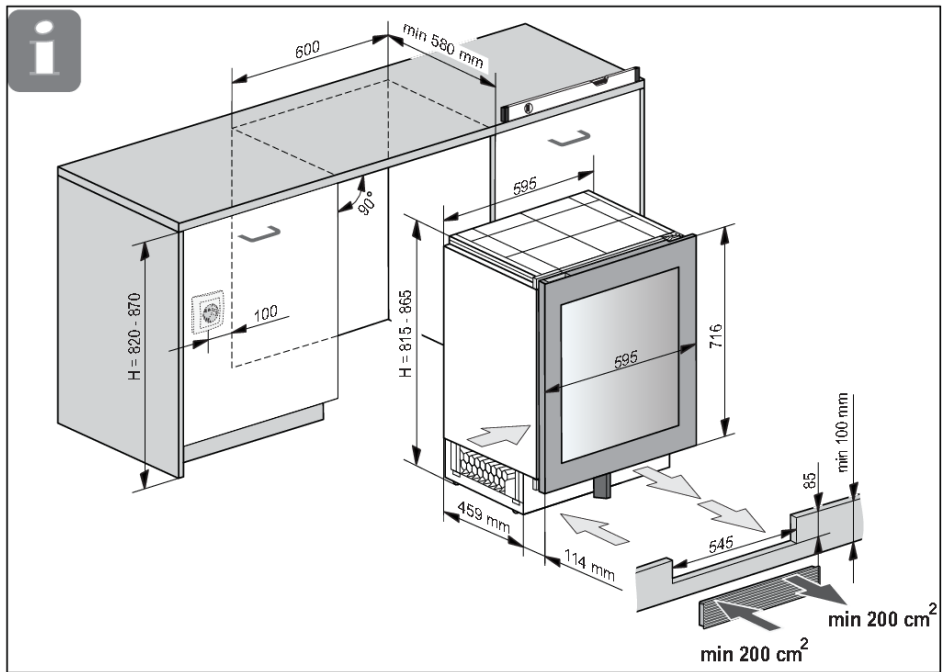
Para instalar el aparato de forma segura, al menos dos personas deben llevar a cabo el procedimiento que se describe a continuación.

Antes de la instalación, asegúrese de que el nicho de instalación tenga las dimensiones de instalación especificadas. El nicho de instalación debe estar alineado horizontal y verticalmente.

Al empujar el aparato en el nicho, ¡tenga cuidado de no dañar el cable de alimentación!

Si el suelo es sensible, también tenga cuidado de no dañar el revestimiento del suelo. El suelo tiene que ser horizontal y plano.

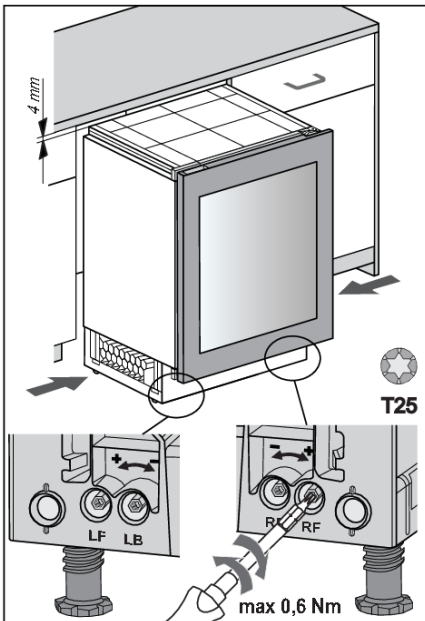
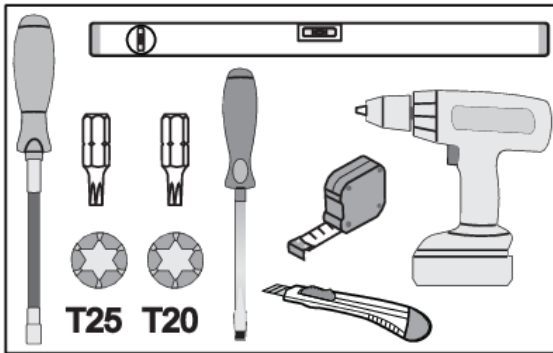
La toma de corriente debe estar ubicada fuera del área de la parte posterior del aparato y debe ser fácilmente accesible en caso de emergencia.



La ventilación del aparato se lleva a cabo a través de las ranuras en la base. Estas no deben estar cubiertas. Además, el polvo debe limpiarse regularmente de las ranuras.

Instalación del aparato

Herramientas necesarias:



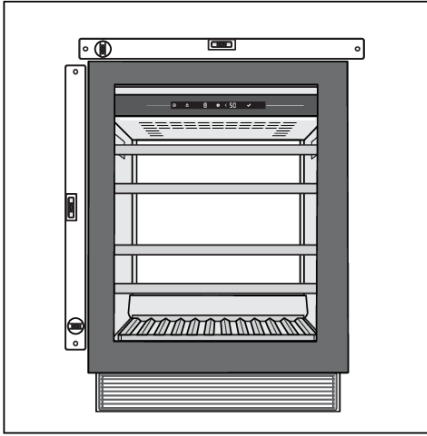
1. Antes de empujar el aparato en el nicho, ajuste la altura del aparato a 4 mm menos que la abertura.

Esto se puede hacer girando los pies ajustables: LF - delantero izquierdo, LB - trasero izquierdo, RF - delantero derecho, RB - trasero derecho.

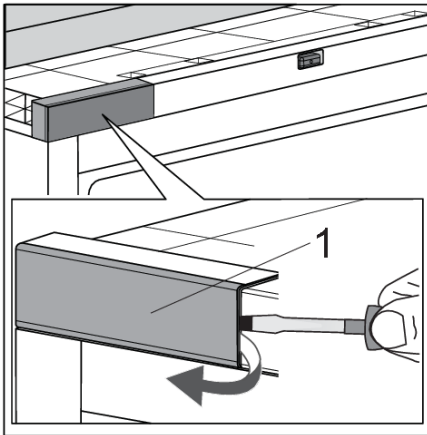
⚠ ¡ADVERTENCIA!

Tenga cuidado con la cantidad de fuerza que usa. El par máximo recomendado es de 0,6 Nm.

Instalación del aparato



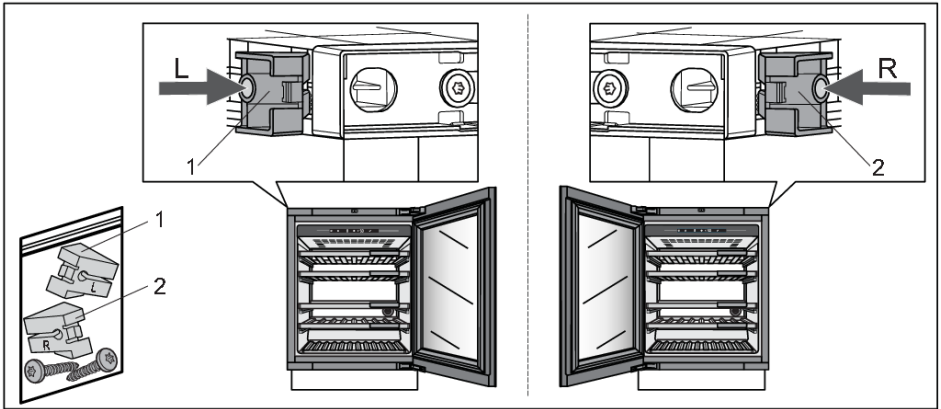
2. El aparato debe estar alineado horizontal y verticalmente, de lo contrario puede deformarse y no será posible cerrar la puerta correctamente.



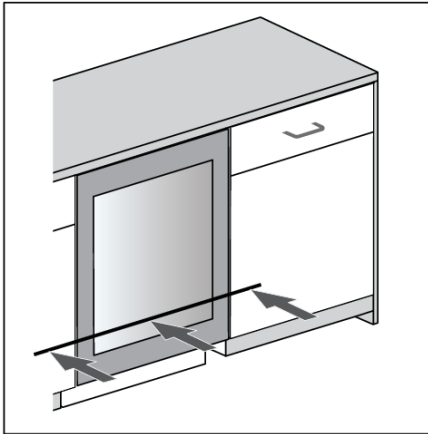
3. Abra la puerta del aparato. Retire con cuidado la tapa de la bisagra superior (1) con la ayuda de un destornillador de cabeza plana. Póngalo a un lado, ya que lo necesitará más adelante. En caso de que haya cambiado la dirección de apertura de la puerta, comience en la esquina superior derecha.

Instalación del aparato

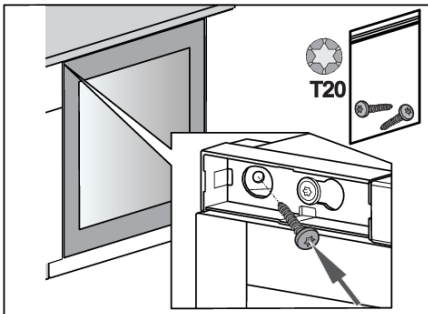
4. Instale el espaciador de fijación (1 o 2) de acuerdo con la dirección de apertura de la puerta de su aparato.



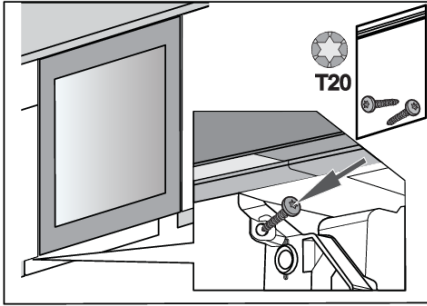
5. Empuje el aparato en el nicho hasta que la superficie frontal de la puerta esté alineada con la puerta del armario de la cocina.



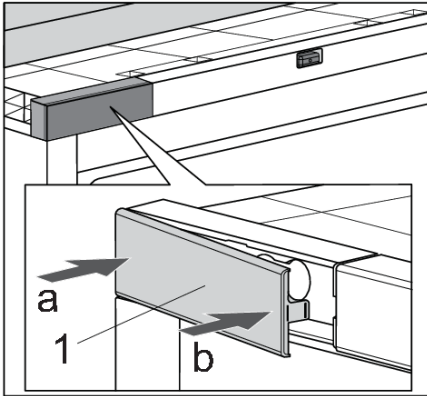
6. Conecte el aparato al elemento de cocina adyacente, primero en la esquina superior izquierda.



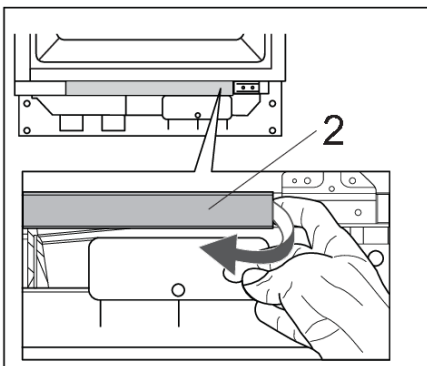
Instalación del aparato



7. Conecte el aparato al elemento de cocina adyacente en la parte inferior, en el lado opuesto de la bisagra.

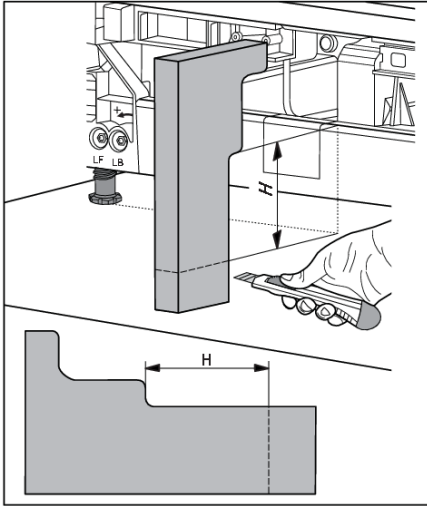


8. Vuelva a instalar la tapa de la carcasa de la bisagra superior (1). Primero empuje en la dirección de la flecha "a" y luego la flecha "b".

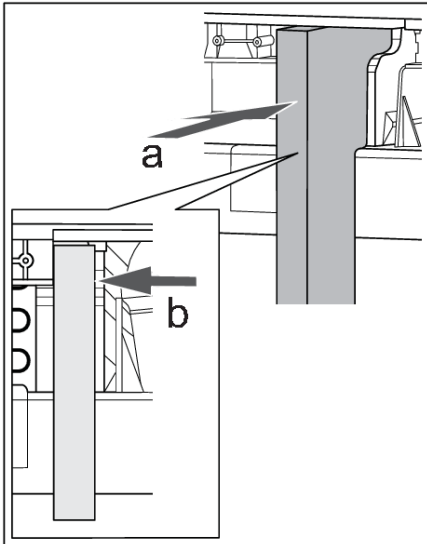


9. Retire la cubierta frontal inferior (2).

Instalación del aparato

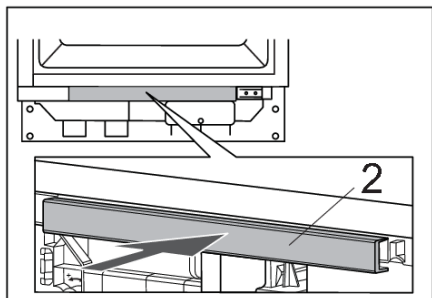


10. Mida la dimensión "H" en el aparato y luego corte el divisor de flujo de aire de espuma de acuerdo con el boceto.



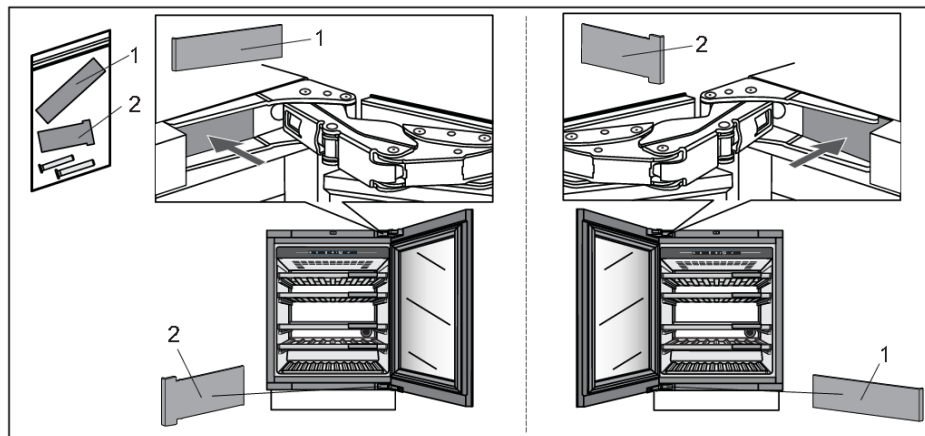
11. Empuje el divisor de flujo de aire de espuma en la dirección de las flechas "a" y "b".

Instalación del aparato



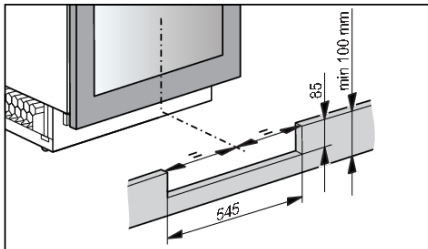
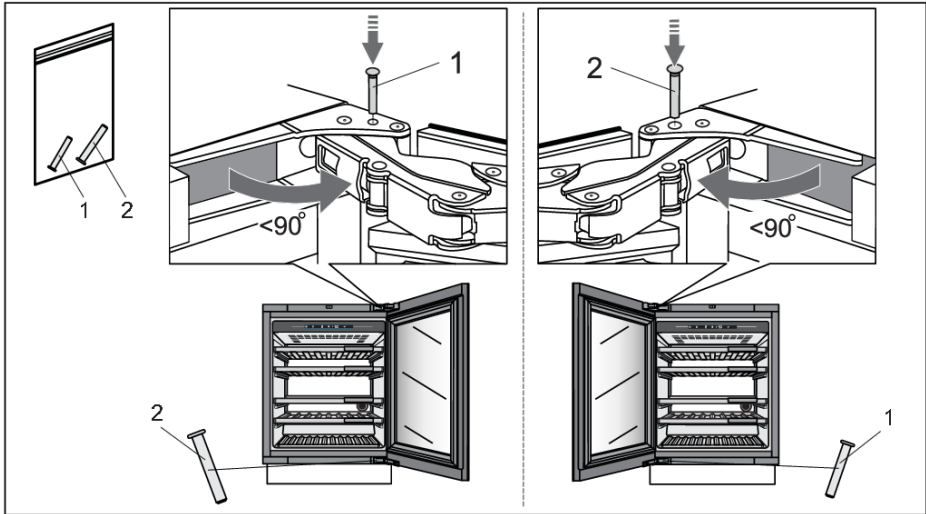
12. Vuelva a colocar la cubierta frontal inferior (2) en su posición.

13. Coloque las cubiertas de las bisagras (1 y 2) de acuerdo con la dirección de apertura de la puerta de su aparato.

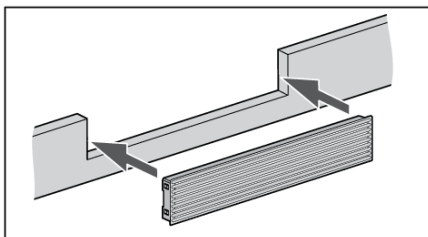


Instalación del aparato

14. Si el aparato se coloca de una manera que no permite abrir la puerta en un ángulo de 115° , este ángulo de apertura se puede restringir a 90° . En tal caso, utilice los limitadores de puerta (1 y 2) e instálelos de acuerdo con la dirección de apertura de la puerta de su aparato. Abra cuidadosamente la puerta en un ángulo inferior a 90° e inserte el limitador en la abertura que encontrará en la bisagra superior. Repita el mismo procedimiento con la bisagra inferior. Para insertar el limitador en la bisagra, también puede usar un martillo pequeño.

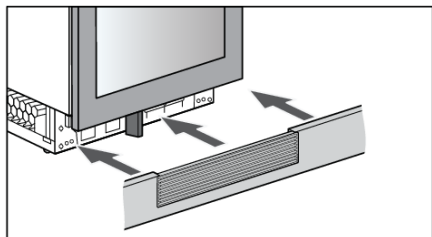


15. Prepare el zócalo. El corte en el zócalo para la rejilla de ventilación debe estar centrado con el aparato. Esta es la única manera de garantizar el buen funcionamiento del aparato.



16. Instale la rejilla de ventilación en el tablero de madera.

Instalación del aparato



17. Monte el tablero de zócalo con la rejilla de ventilación. La instalación del aparato ha finalizado.

Si tiene alguna duda sobre si el aparato está funcionando correctamente, le recomendamos que primero lea las siguientes sugerencias.

Consejos y trucos

Cuando la temperatura o la humedad del aparato están fuera de rango, se activará una alarma.

Suena la alarma y la tecla de alarma parpadea en la pantalla.



Para quitar el sonido, pulse brevemente la tecla de alarma

La temperatura o la humedad parpadearán en la pantalla hasta que se haya recuperado.

Si la alarma no se ha quitado y se ha recuperado la temperatura o la humedad, el sonido de la alarma se detendrá y el parpadeo en la pantalla finalizará.

Temperatura fuera de rango

Causa posible	Contramedidas
Aperturas de puertas frecuentes y/o por mucho tiempo.	Trate de minimizar las aperturas de la puerta del armario climatizador de vinos. Prepare con anticipación un plan de carga de grandes cantidades de botellas para minimizar el tiempo requerido para la realizarla. Trate de usar la aplicación móvil ConnectLife para cambiar los ajustes del aparato en la medida de lo posible.
Grandes cambios recientes en la configuración de temperatura.	El aparato puede tardar algunas horas en alcanzar los nuevos ajustes cuando se hacen grandes cambios en la configuración de la temperatura.
Introducción de nuevas botellas.	Especialmente al introducir grandes cantidades de botellas nuevas en el aparato, puede llevar más tiempo para que alcance el rango de temperatura establecido. Si es posible, recomendamos introducir botellas que ya estén frías. Recomendamos dejar enfriar el aparato a la temperatura programada antes de introducir el primer lote de botellas.
Puesta en marcha reciente del aparato.	Es posible que el aparato tarde algunas horas en enfriarse a la configuración solicitada después de encenderlo. Recomendamos dejar enfriar el aparato a la temperatura programada antes de introducir el primer lote de botellas.
Temperatura ambiente extrema.	Asegúrese de que el aparato esté instalado en un ambiente bien ventilado y que no esté expuesto a temperaturas extremadamente altas o bajas. Para obtener instrucciones detalladas sobre la instalación del aparato, consulte el manual del usuario [ver capítulo «Selección de la ubicación»].

En caso de que ninguna de las contramedidas anteriores haya funcionado y persista la advertencia de «humedad fuera de rango», comuníquese con un centro de servicio.

Resolución de problemas

Humedad fuera de rango

Causa posible	Contramedidas
Aperturas de puertas frecuentes y/o por mucho tiempo.	Trate de minimizar las aperturas de la puerta del armario climatizador de vinos. Prepare con anticipación un plan de carga de grandes cantidades de botellas para minimizar el tiempo requerido para la realizarla. Trate de usar la aplicación móvil ConnectLife para cambiar los ajustes del aparato en la medida de lo posible.
Grandes cambios recientes en la configuración de temperatura.	El aparato puede tardar algunas horas en alcanzar los nuevos ajustes cuando se hacen grandes cambios en la configuración de la temperatura. Los niveles de humedad del aparato dependen en gran medida de los cambios de temperatura y tardan más en estabilizarse.
Puesta en marcha reciente del aparato.	Es posible que el aparato tarde algunas horas en enfriarse a la configuración solicitada después de encenderlo. Los niveles de humedad del aparato dependen en gran medida de los cambios de temperatura y tardan más en estabilizarse.
Temperatura ambiente y/o nivel de humedad extremo.	Asegúrese de que el aparato esté instalado en un ambiente bien ventilado y que no esté expuesto a temperaturas extremadamente altas o bajas. Los niveles de humedad del aparato dependen en gran medida de los cambios de temperatura y tardan más en estabilizarse. Para obtener instrucciones detalladas sobre la instalación del aparato, consulte el manual del usuario [ver capítulo «Selección de la ubicación»]. En caso de uso en ambientes con niveles de humedad extremadamente altos o bajos, puede comprar un set accesorio estabilizador de humedad.

En caso de que ninguna de las contramedidas anteriores haya funcionado y persista la advertencia de «humedad fuera de rango», comuníquese con un centro de servicio.

Fallo eléctrico

Causa posible	Contramedidas
Fallo eléctrico reciente y/o frecuente.	Si los cortes de energía parecen ser frecuentes, comuníquese con un electricista profesional para verificar los fusibles, los enchufes y el cable de conexión eléctrica del aparato.

Reinicio de la fuente de alimentación

En caso de fallo del suministro eléctrico o si el aparato se desenchufa mientras está funcionando (aparato encendido), el funcionamiento del compresor se bloquea 300 segundos cuando se restablece el suministro.

Cuando se restablezca la alimentación, el modo de control del aparato será el mismo que el configurado antes de la desconexión.

Notificaciones de error

Si falla un componente dentro del dispositivo, aparecerá una notificación.

La notificación mostrará un código. Los códigos para estos errores se pueden encontrar en la siguiente tabla.

Código de error	Descripción	Código mostrado en la pantalla "T"	Código mostrado en la pantalla "H"
A1	Error en el tiempo de apertura automática de la puerta.	A	1
A2	Error en el tiempo de apertura automática de la puerta.	A	2
A3	Error de sobrecarga de apertura automática de la puerta.	A	3
E0	Error de comunicación entre la placa de alimentación y los componentes electrónicos de la interfaz de usuario.	E0	E0
E1	El módulo wifi no se puede encender.	E	1
E4	El módulo wifi no se puede conectar al servicio en la nube.	E	4
E5	El proceso de emparejamiento no pudo realizarse correctamente.	E	5
E6	El proceso 'Desemparejar todo' no pudo realizarse correctamente.	E	6
E8	Error de comunicación entre los componentes electrónicos de la interfaz de usuario y la placa de alimentación.	E8	E8
E9	Error en el sensor de la puerta.	E	9
F1	Error del ventilador del compartimento del aparato.	F	1
F2	Error en el ventilador del condensador.	F	2
H1	Error del sensor de humedad del compartimento del aparato.	H	1
t1	Error del sensor de humedad/temperatura de ambiente.	t	1
t2	Error del sensor de temperatura del compartimento del aparato.	t	2
81	Error del módulo de Wi-Fi.	8	1

Si se produce un error de comunicación entre la placa de alimentación y los componentes electrónicos de la interfaz de usuario, no se mostrarán otros errores.

Resolución de problemas

Si está activa alguna indicación de error en las pantallas "T" y "H", no se puede realizar otra acción en la pantalla.

No obstante, respecto a lo anterior hay algunas excepciones:

- si alguna de las alarmas esté activa: la tecla de alarma está activa (para restablecer la alarma activa),
- si el modo de bloqueo de teclas está activo: la tecla de bloqueo de teclas está activa (para desactivar el bloqueo de teclas),
- La tecla de "On/Off" (encendido/apagado) está activa, para pasar al modo "Off" (apagado) con una pulsación de 3 segundos.

Si hay varios errores diferentes activos al mismo tiempo, se mostrarán de forma secuencial.




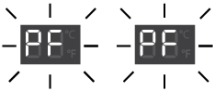
Si el error no se ha resuelto después de pasadas 3 horas desde que el usuario cerró el mensaje, el mensaje de error se mostrará nuevamente.

Problemas generales

Problema	Causa/Solución
El aparato enfría continuamente durante un tiempo prolongado.	<ul style="list-style-type: none">• La temperatura ambiente es demasiado alta.• La puerta ha estado abierta durante demasiado tiempo o se ha abierto con demasiada frecuencia.• La puerta no se sella correctamente (la junta está sucia, la puerta está desalineada, la junta está dañada, etc.).• Ha añadido una gran cantidad de botellas nuevas.• No circula el aire suficiente alrededor del compresor y el condensador. Compruebe que haya suficiente ventilación alrededor del aparato.
El aparato hace ruido.	<ul style="list-style-type: none">• El aparato se enfría mediante un sistema de refrigeración que funciona con un compresor que hace ruido. El nivel del ruido depende de la instalación del aparato, de que sea usado correctamente y de su antigüedad.• Al conectar el aparato a la fuente de alimentación, el ruido producido por el compresor o el refrigerante líquido puede ser un poco más fuerte de lo normal. Esto no es un fallo y no tiene ningún efecto sobre la vida útil del aparato. El aparato producirá más ruido durante algún tiempo.• El aparato podría producir más ruido temporalmente después de que la puerta ha estado abierta durante demasiado tiempo o se ha abierto con demasiada frecuencia, o si hay una gran cantidad de botellas recién insertadas.• El aparato podría producir más ruido cuando funciona en un ambiente con alta temperatura.
La luz LED no funciona.	Compruebe si la iluminación LED está encendida. Para obtener más información, consulte el capítulo «Configuración / Iluminación». No intente reparar la iluminación LED. Por favor, contacte al centro de servicio.

Resolución de problemas

Otras advertencias

Advertencia	Causa/Solución
<p>La puerta está abierta:</p> 	<ul style="list-style-type: none">• La puerta ha estado abierta durante demasiado tiempo: cierre la puerta.• Si la advertencia sigue apareciendo, llame al centro de servicio para gestionar las reparaciones. El aparato funcionará en modo seguro hasta que se corrija el error. El aparato mantiene de forma automática la temperatura más adecuada.
<p>La humedad está fuera de rango:</p> 	<p>El valor de humedad de ambiente está fuera de los límites permitidos. Asegúrese de que el aparato esté instalado en un ambiente bien ventilado y que no esté expuesto a temperaturas extremadamente altas o bajas.</p> <p>Puede encontrar más información sobre las posibles causas y soluciones para esta notificación en la sección «Consejos y trucos».</p> <p>En el caso de que esto ocurra durante un período de tiempo más extenso desde la última intervención en el dispositivo (cambio de reglaje, carga de botellas, apertura de puertas, etc.) puede significar que el sensor de humedad está averiado. Comuníquese con un centro de servicio para corregir el error. El aparato funcionará en modo seguro hasta ser reparado por un técnico de servicio.</p>
<p>La humedad está por debajo del 50 %:</p>	<p>Recomendamos rellenar la zona de la caja de humedad para parar las notificaciones.</p>
<p>La temperatura está fuera de rango:</p> 	<p>La temperatura del compartimento está fuera de los límites permitidos. Puede encontrar más información sobre las posibles causas y soluciones para esta notificación en la sección «Consejos y trucos».</p> <p>En el caso de que esto ocurra durante un período de tiempo más extenso desde la última intervención en el dispositivo (cambio de reglaje, carga de botellas, apertura de puertas, etc.) puede significar que el sensor de temperatura está averiado. Comuníquese con un centro de servicio para corregir el error. El aparato funcionará en modo seguro hasta ser reparado por un técnico de servicio.</p> <p>El aparato mantendrá automáticamente la temperatura más adecuada.</p>
<p>Las vibraciones son demasiado altas:</p>	<p>Las vibraciones detectadas en el aparato están fuera de los límites permitidos.</p> <p>Compruebe que el aparato esté instalado correctamente («Instalación y conexión»).</p>
<p>Tras restablecerse la alimentación, la temperatura medida está fuera de rango:</p> 	<p>Tras restablecerse la alimentación del aparato, la temperatura medida en el aparato está fuera de rango. Esto significa 3 °C por encima o 3 °C por debajo de la temperatura de consigna.</p>

El filtro de carbón está vencido:



Sustituya el filtro de aire.

¡INFORMACIÓN!

Cuando llame a un centro de servicio, deberá indicar el tipo, modelo y número de serie que se indica en la placa de características que se encuentra en el interior del aparato [ver capítulo «Seleccionar la ubicación»].

Mientras espere a un técnico de servicio, no abra la puerta del aparato; de este modo evitará un aumento innecesario de la temperatura.

Eliminación del embalaje y el electrodoméstico

Este electrodoméstico se ha fabricado con materiales sostenibles. Este electrodoméstico se debe desechar de forma responsable al final de su vida útil. Póngase en contacto con las autoridades locales para informarse sobre cómo proceder.

¡INFORMACIÓN!

Véase asimismo el capítulo "Eliminación" en las Instrucciones de seguridad.

El embalaje de este electrodoméstico es reciclable. Se han usado los siguientes materiales:

- Cartón.
- Lámina de polietileno (PE).
- Poliestireno sin CFC (espuma PS dura).

Estos materiales deben ser desechados de forma responsable y según la legislación vigente.



El electrodoméstico está marcado con un símbolo de contenedor de basura tachado para llamar su atención sobre la necesidad de desechar por separado los electrodomésticos. Esto significa que el electrodoméstico no se puede desechar con los residuos domésticos sin clasificar al final de su vida útil. El electrodoméstico debe llevarse a un centro de tratamiento de residuos municipales especiales para residuos separados o a un distribuidor que preste este servicio.

La recogida y eliminación de los electrodomésticos por separado evita consecuencias perjudiciales para las personas y el medio ambiente. Esto garantiza que los materiales utilizados para fabricar el electrodoméstico puedan ser recuperados y que se pueda lograr un ahorro sustancial en el uso de energía y materias primas.



Declaración de conformidad

Por la presente declaramos que nuestros productos cumplen con las Directivas, Reglamentos y requisitos europeos aplicables, así como con todos los requisitos de las normas a las que se hace referencia.

ASKO

Inspired by Scandinavia

Las instrucciones de uso también se pueden encontrar en nuestro sitio web: www.asko.com



881017-a5

