

FICHA DE PRODUCTO




736509
T209H.W

CARACTERÍSTICAS PRINCIPALES :

Producto	Secadora
Imagen	
Configuración de hora	Sí
INICIO DIFERIDO	Inicio diferido (24 horas)
Sistema de secado de mariposa	Sí
Recipiente lleno de agua condensada	Aviso "recipiente lleno de agua condensada"

INFORMACIÓN BÁSICA :

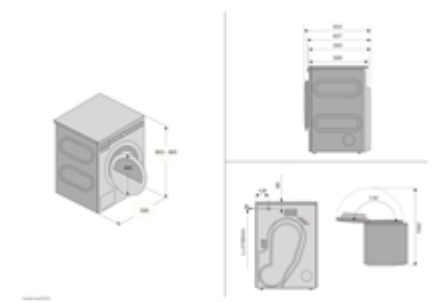
MARCA:	ASKO
CÓDIGO COMERCIAL:	T209H.W
CÓDIGO INTERNO:	736509
CÓDIGO EAN:	3838782431937
TIPO DE INSTALACIÓN:	Libre instalación
PESO PRODUCTO:	55,8 Kg
PESO EMBALADO:	60,2 Kg
Pies ajustables	Sí
Máxima adaptabilidad de pies	15 mm
COLOR PRINCIPAL:	Blanco
ANCHO PRODUCTO:	595 mm
ALTO PRODUCTO:	850 mm
PROFUNDIDAD PRODUCTO:	654 mm
ANCHO EMBALADO:	640 mm
ALTO EMBALADO:	920 mm
PROFUNDIDAD EMBALADO:	723 mm

INFORMACIÓN ADICIONAL :

TIEMPO DE SECADO PROGRAMABLE:	Sí
OPCIÓN AJUSTE TEMPERATURA SECADO:	No
OPCIÓN INVERSIÓN SENTIDO DE GIRO:	Sí
ILUMINACIÓN INTERIOR:	No
OPCIÓN CICLO DIFERIDO:	Sí
INDICADOR DE TANQUE LLENO:	Sí
OPCIÓN SECADO RAPIDO:	No
FUNCIÓN ANTI-ARRUGAS:	Sí
MATERIAL TAMBOR:	Acero Inoxidable

INFORMACIÓN EFICIENCIA :

CLASE EFICIENCIA ENERGÉTICA (Solo Secado):	A++
CAPACIDAD SECADO:	9,0 Kg
NIVEL DE RUIDO:	64 dB re 1 pW
CONSUMO ENERGÍA PROGRAMA EFICIENTE SECADO:	217,0 kWh/Jahr
CLASE EFICIENCIA CONDENSACIÓN SECADO:	A
DURACIÓN PROGRAMA EFICIENTE SECADO:	220 min



FICHA DE PRODUCTO