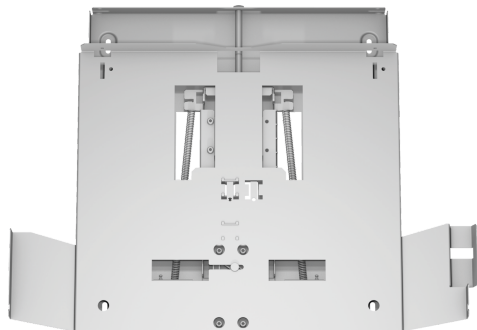


Accesorio para campana LZ46600



- ✓ Para campanas telescópicas
- ✓ Para campana telescópica de 60 cm

Equipamiento

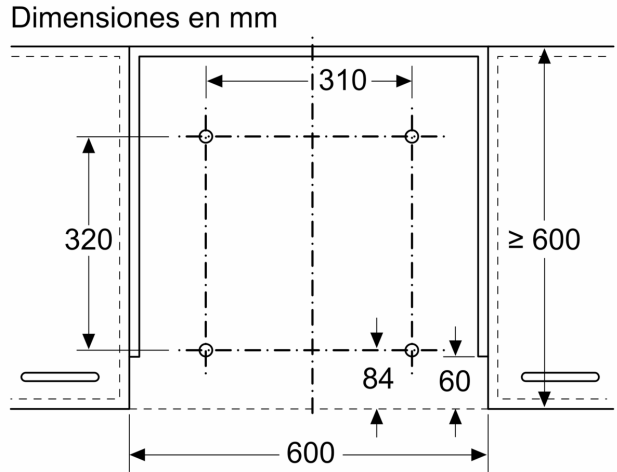
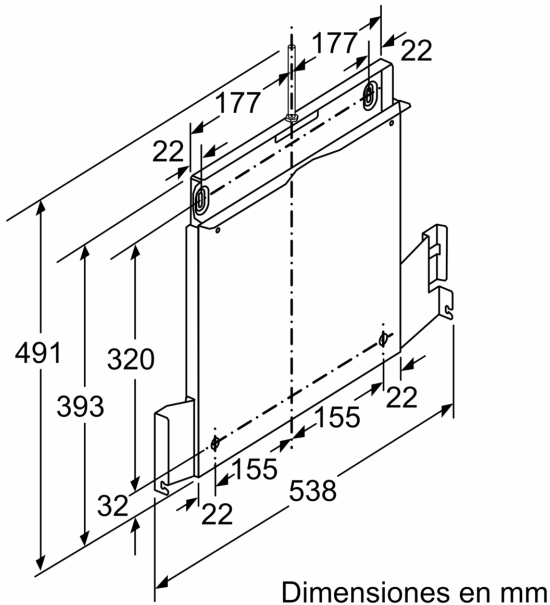
Datos técnicos

Medidas del producto embalado:	85 x 525 x 630 mm
Dimensiones del palet:	140.0 x 80.0 x 120.0
Numero estandar de unidades por palet:	30
Peso neto:	2.8 kg
Peso bruto:	4.9 kg
Código EAN:	4242003730737



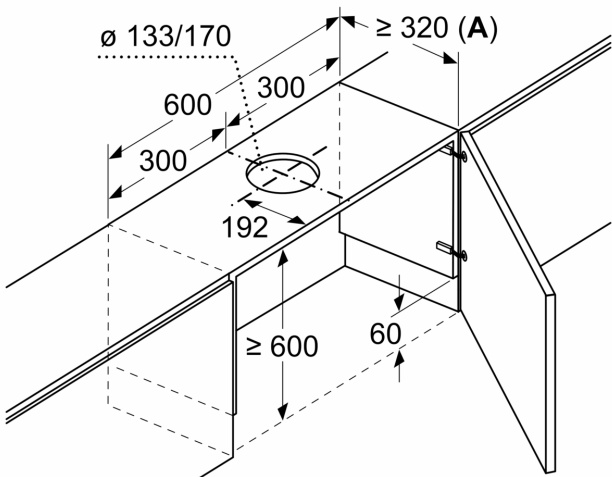
Accesorio para campana
LZ46600

Dibujos acotados



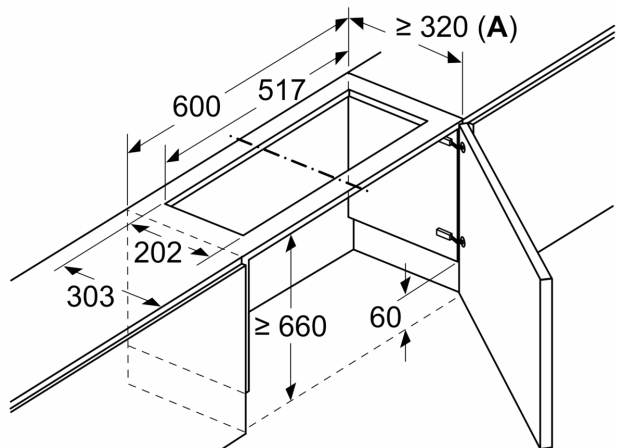
Montar la campana telescópica con el marco de encastre
Montarlo directamente en la pared de la cocina

Dimensiones en mm
Montar la campana telescópica con el marco de encastre



A: Ver tabla de combinaciones

Dimensiones en mm
Montaje de la campana telescópica con juego de recirculación de aire y marco de encastre



A: Consultar la tabla de combinación

Dibujos acotados

Dimensiones en mm

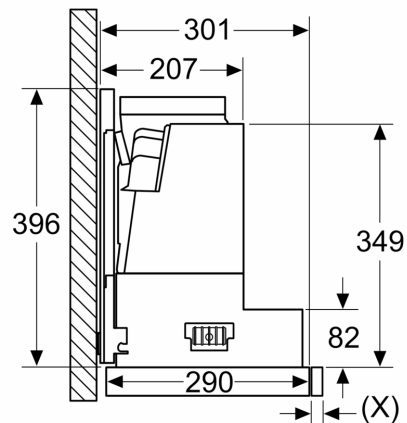
Tabla de combinaciones para campana telescópica de 60 cm con marco de encastre

Diseño constructivo del aparato en el armario	Profundidad de montaje del aparato con el marco de encastre	Profundidad del listón de agarre (X)	Profundidad de montaje total	Profundidad del cuerpo del mueble
Diseño constructivo A	301	17	318	≥ 320
	301	20	321	≥ 323
	301	31	332	≥ 334
Diseño constructivo B	301	31	332	≥ 334

Cuando se usen revestimientos de hornacina de >5 mm, el marco de encastre debe estar asegurado desde abajo. Se debe ajustar la profundidad del cuerpo del mueble según corresponda.

Dimensiones en mm

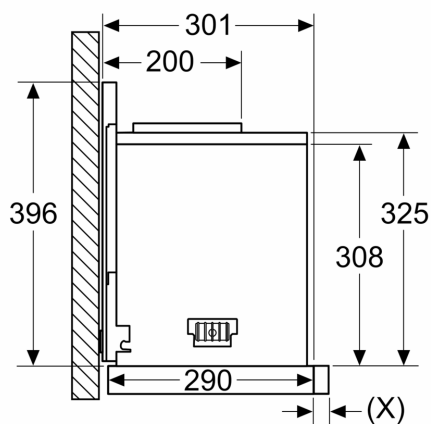
Diseño constructivo A



Montar la campana telescópica con el marco de encastre, con la profundidad del cuerpo del mueble según la tabla de combinaciones

Dimensiones en mm

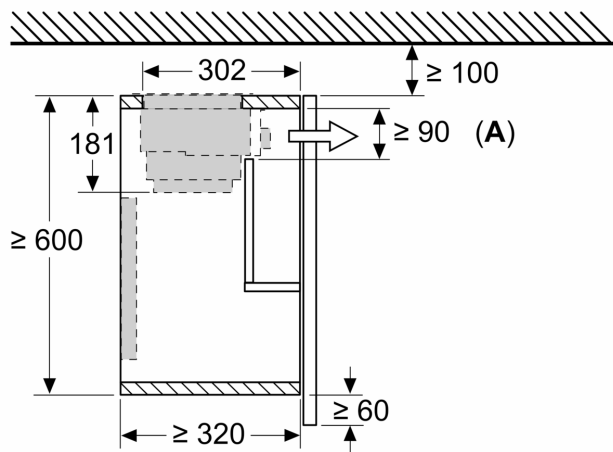
Diseño constructivo B



Montar la campana telescópica con el marco de encastre, con la profundidad del cuerpo del mueble según la tabla de combinaciones

Dimensiones en mm

Montaje de la campana telescópica con juego de recirculación de aire y marco de encastre



A: Cambio del filtro