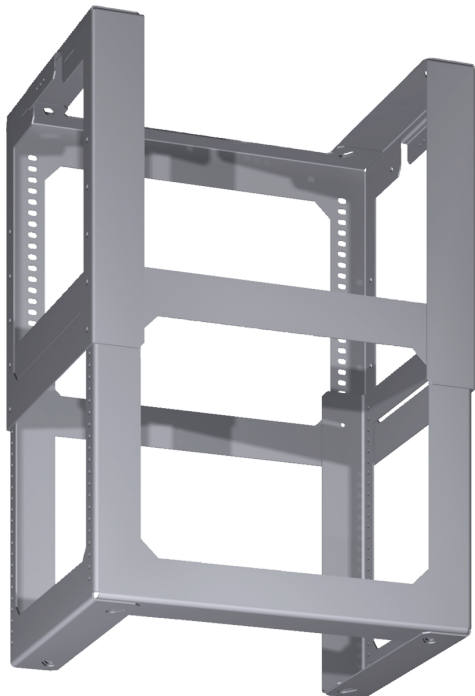


## Accesorio para campana LZ12510



✓ Anclaje techo para tubo 1 m

### Equipamiento

#### Datos técnicos

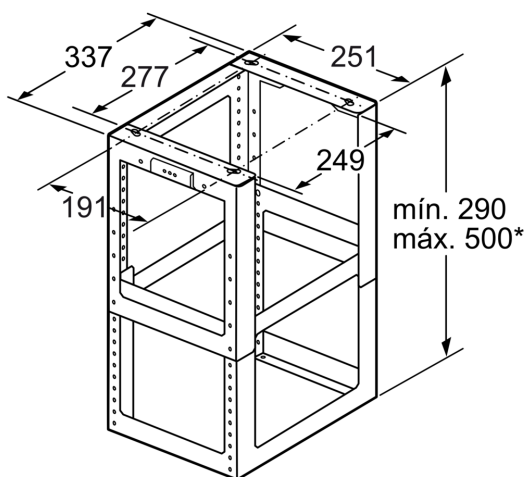
Medidas del producto embalado: ..... 370 x 360 x 460 mm  
Dimensiones del palet: ..... 125.0 x 80.0 x 120.0  
Numero estandar de unidades por palet: ..... 12  
Peso neto: ..... 3.4 kg  
Peso bruto: ..... 4.9 kg  
Código EAN: ..... 4242003445945



4 242003 445945

## Accesorio para campana LZ12510

Dibujos acotados



\* Altura regulable en intervalos de 10 mm

Dimensiones en mm