

# INSTRUCCIONES DE MONTAJE

## COLOCACIÓN DE HERRAJES CABECEROS

### /CONSEJOS PARA EL MONTAJE:

- 1/ ESTUDIE ATENTAMENTE EL MANUAL DE MONTAJE
- 2/ LOCALICE LAS PIEZAS QUE CONSTITUYEN SU CABECERO
- 3/ PREPARE UNA ZONA DE MONTAJE
- 4/ REALICE EL MONTAJE



NO FUERCE NUNCA EN LAS UNIONES. APRIETE LOS TORNILLOS DESPUÉS DE CIERTO TIEMPO DE UTILIZACIÓN CONSERVE SU MANUAL DE MONTAJE, SI FALTARA UNA PIEZA, SERÍA LA MANERA MÁS FÁCIL DE COMUNICAR CON LA TIENDA.

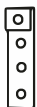
### /CONSEJOS PARA EL MANTENIMIENTO:

- 1/ QUITAR EL POLVO CON ASPIRADOR DE CEPILLO SUAVE
- 2/ UTILICE UN PAÑO SECO

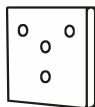


NO USAR NUNCA PRODUCTOS ABRASIVOS TALES COMO: POLVO DE LIMPIAR, LANA DE ACERO O SOLVENTES. NO MOJAR.

### /HERRAJES:



**A/** Colgador  
2 uds.



**B/** Placa soporte  
2 uds.



**C/** Tacos 6x30  
4 uds.



**D/** Tornillos 3'5x35  
4 uds.



**E/** Tornillos 3x15  
4 uds.

### /PIEZAS:



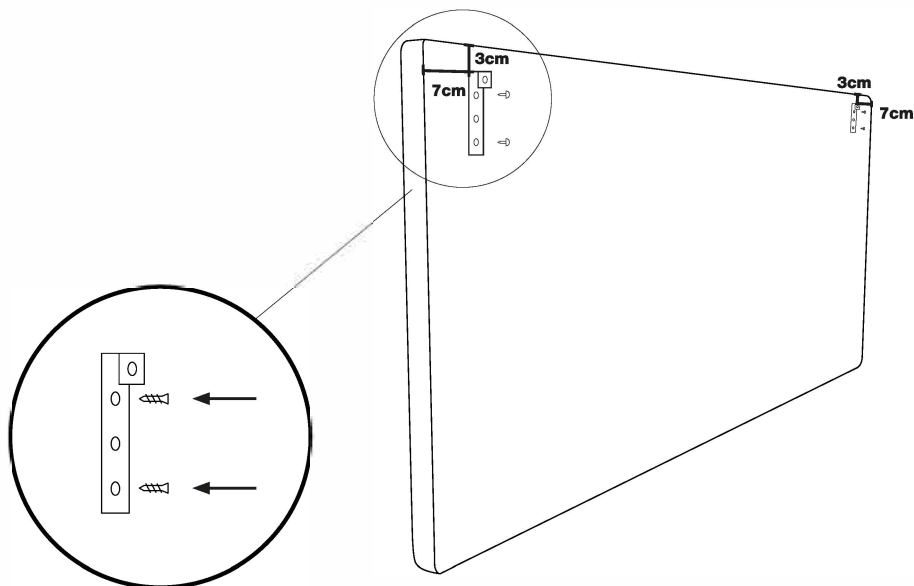
**P1/** CABECERO

# INSTRUCCIONES DE MONTAJE / HERRAJES CABECEROS

## /PASO 1

Colocar el **CABECERO** boca abajo en el suelo (sobre una superficie limpia y lisa).

Atornillar los dos colgadores **A** en la parte superior trasera del cabecero con los tornillos **E**, a la distancia que indica el dibujo. Apretar hasta que queden bien sujetos.



## /PASO 2

Colocar las placas soporte **B** en la pared a la altura que queramos el cabecero, con dos tacos **C** y dos tornillos **D** cada placa. La distancia entre las placas debe de ser la misma que haya entre los dos colgadores del cabecero.

Finalmente colgar el cabecero en las placas instaladas en la pared.

