

FICHA DE PRODUCTO




741794
DBI344ID.BS

CARACTERÍSTICAS PRINCIPALES :

Producto	Lavavajillas
Imagen	
Intensivo	Sí
SCS - Super Cleaning System™	Sí
8 Steel™. 8 de las partes más importantes en acero inoxidable duradero.	Sí
Indicador de sal	Sí
Indicador de abrillantador	Sí
Indicador del tiempo restante	Display Frontal
Señal sonora para fin de lavado	Sí
Resistencia oculta	Sí
Función de tableta todo en uno	Sí
Flotador exterior: detecta fugas de agua en la base	Sí
Desde el pie trasero delantero ajustable	Sí

INFORMACIÓN BÁSICA :

MARCA:	ASKO
CÓDIGO COMERCIAL:	DBI344ID.BS
CÓDIGO INTERNO:	741794
CÓDIGO EAN:	3838782674204
TIPO DE INSTALACIÓN:	Encastre
COLOR PRINCIPAL:	Inox
ZOCALO AJUSTABLE:	Vertical
PATAS AJUSTABLES:	Si
ALTO PRODUCTO:	819 mm
ANCHO PRODUCTO:	596 mm
PROFUNDIDAD PRODUCTO:	554 mm
ALTO EMBALADO:	890 mm
ANCHO EMBALADO:	640 mm
PROFUNDIDAD EMBALADO:	680 mm
ALTO MIN NICHOS INSTALACIÓN:	820 mm
ANCHO MIN NICHOS INSTALACIÓN:	600 mm
PROFUNDIDAD NICHOS INSTALACIÓN:	555 mm
PESO PRODUCTO:	43,0 Kg
PESO EMBALADO:	46,0 Kg

INFORMACIÓN ADICIONAL :

CONECTIVIDAD:	No
PROTECCIÓN ANTI-DESBORDAMIENTO DE AGUA:	Completo
CANTIDAD PROGRAMAS:	9
NIVELES DE TEMPERATURA:	4
LAVADO RÁPIDO:	N/A
ABLANDADOR DE AGUA:	Sí
SISTEMA SECADO:	Secado Turbo Combinado
OPCIÓN CICLO DIFERIDO:	Si
CICLO DIFERIDO:	Si - Inicio Diferido
MEDIA CARGA:	No
TEMPORIZADOR CUENTA ATRAS:	N/A
INDICADOR FIN DE CICLO:	Señal sonora y Señal lumínica
INDICADOR SAL:	Sí
LISTADO PROGRAMAS:	Intensivo, ECO, Hygiene, Temporizado, Estándar, Enjuagar y Mantener, Universal, Rápido, Autolimpieza, Anti-Olores,

INFORMACIÓN EFICIENCIA :

CLASE EMISIÓN DE RUIDO:	B
Código QR EPREL ID	1261186
CONSUMO AGUA/CICLO PROGRAMA EFICIENTE LAVADO:	9,2 l
CLASE RENDIMIENTO LAVADO:	A
CLASE RENDIMIENTO SECADO:	A
CAPACIDAD # SERVICIOS:	14

NIVEL DE RUIDO:

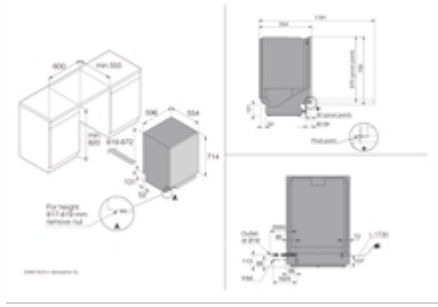
42 dB re 1 pW

CLASE EFICIENCIA ENERGÉTICA:

B

CONSUMO ENERGÍA PROGRAMA EFICIENTE LAVADO:

0,64 kWh



FICHA DE PRODUCTO