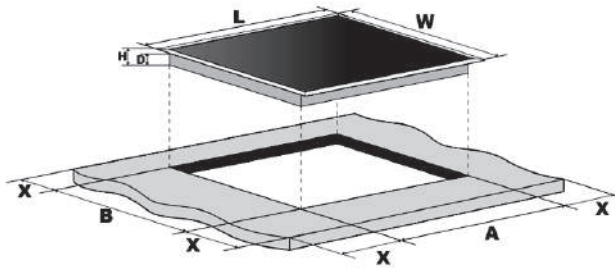


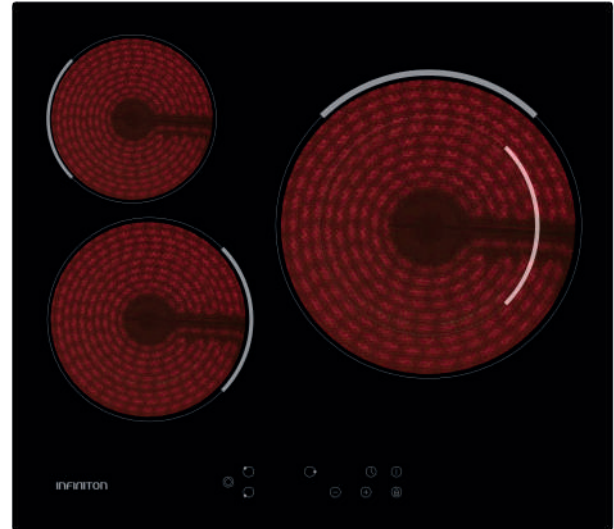
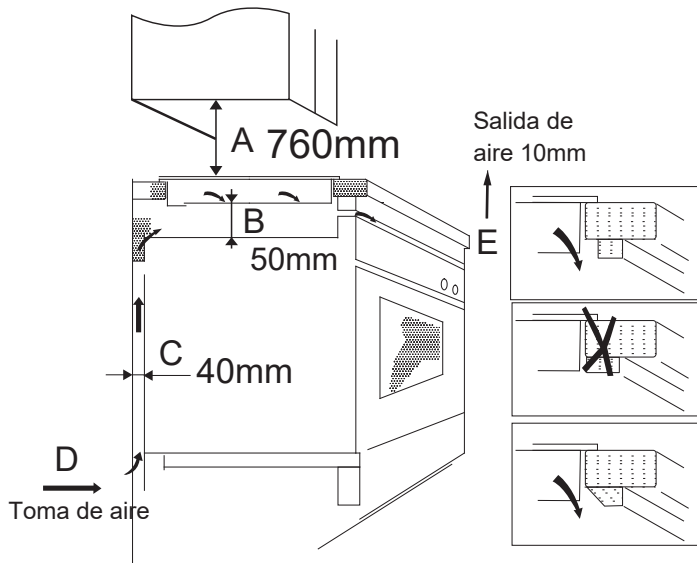
Control Táctil

Placa de VITROCERÁMICA

3 Zonas



L(mm)	W(mm)	H(mm)	D(mm)	A(mm)	B(mm)	X(mm)
590	520	52	48	560	490	50 min



POTENCIAS

Nº de zonas de cocción	3
Diámetro Zona Grande (cm)	Ø30 / Ø21,5
Potencia Zona Grande (W)	2400 / 1500
Diámetro Zona Mediana (cm)	Ø20
Potencia Zona Mediana (W)	1800
Diámetro Zona Pequeña (cm)	Ø16,5
Potencia Zona Pequeña (W)	1200
Potencia Total (W)	5400

ESPECIFICACIONES

Instalación	Libre
Categoría	Placa
Tipo	Vitrocerámica
Longitud de cable (m)	1
Apagado automático	Si
Bloqueo infantil	Si
Temporizador	Si
Peso Neto/Bruto (Kg)	8,6/10

MEDIDAS Alto x Ancho x Profundo

Producto (cm)	5,2 x 59 x 52
Encastre (cm)	56 x 49
Embalaje (cm)	10,3 x 65 x 56

CARACTERÍSTICAS

- Acabado CRYSTAL BLACK
- 3 Elementos de cocción con 9 niveles de potencia
- Temporizadores individuales
- Control electrónico y táctil frontal de los mandos
- Función limpieza: bloqueo de controles
- Función de bloqueo de seguridad con opción de bloqueo permanente o temporal
- Luz de funcionamiento
- Luz de calor residual
- Apagado de seguridad automático
- Sistema de fácil instalación