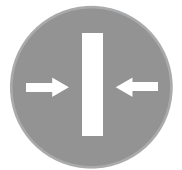


Serie LH

EMISOR TÉRMICO SECO PROGRAMABLE CON BASES INCLUIDAS



Modelo expuesto 900w



Detalle electrónica | 1500w

DATOS TÉCNICOS

| | |
|-----------------------|----------|
| Material | Aluminio |
| IP | 20 |
| Clase | I |
| Cable de alimentación | 1 m |
| Kit de fijación | Si |

| | |
|--------------------------------|--------------|
| Tensión de alimentación | 230 Vac 50Hz |
| Funcionamiento | Triac |
| Rango de ajuste seleccionable | 7°C - 32°C |
| Limitador térmico de seguridad | Si |
| Plantilla de fijación | Si |

CARACTERÍSTICAS

- Emisor seco de diseño ultrafino.
- Resistencia de aluminio extruido.
- Consumo eficiente.
- Programación diaria+semanal.
- Modo confort.
- Modo económico.
- Modo antihielo.
- Modo vacaciones.
- Temporizador.
- Turbo boost.
- Función ventanas abiertas.
- Función Baby Care
- Bloqueo de teclado.
- Control adaptativo de la temperatura (ASC).
- Calibración de la sonda de T^a.
- Temperatura configurable en pasos de 0,5°C.
- Sensor de T^a NTC con precisión de 0,1°C.
- Indicador de nivel de potencia.
- Medidor e indicador de consumo.
- Regulación PID.
- Bases incluidas.

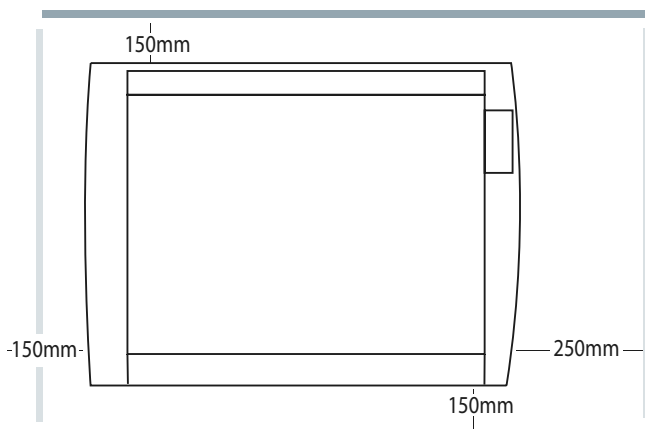
MODELOS

| Código | Potencia (w) | Dimensiones (mm) | Dimensiones Embalaje (mm) | Peso Neto (Kg) | Peso Bruto (Kg) | Color | EAN |
|----------|--------------|------------------|---------------------------|----------------|-----------------|--------|---------------|
| LH0600AD | 600 | 460 x 580 x 60 | 556 x 693 x 98 | 5,1 | 6,4 | Blanco | 8436536327748 |
| LH0900AD | 900 | 560 x 580 x 60 | 642 x 693 x 98 | 6,1 | 7,5 | Blanco | 8436536327755 |
| LH1200AD | 1200 | 620 x 580 x 60 | 702 x 693 x 98 | 6,7 | 8,2 | Blanco | 8436536327762 |
| LH1500AD | 1500 | 780 x 580 x 60 | 862 x 693 x 98 | 8,1 | 9,8 | Blanco | 8436536327779 |
| LH2000AD | 2000 | 980 x 580 x 60 | 1067 x 693 x 98 | 11,7 | 13,7 | Blanco | 8436536327786 |

Dimensiones y peso neto del producto sin bases.

ESQUEMA

Distancias mínimas de seguridad:

**BASES**

Dimensiones (alto x ancho x largo): 56,3 x 30 x 176mm.
Peso: 0,2 Kg/ud.

