

Serie Volcano Connect

EMISOR TÉRMICO CERÁMICO PROGRAMABLE WIRELESS



Modelo expuesto C1000WI



C0750WI | Detalle USB (No incluido) | Escena C1000WI



DATOS TÉCNICOS

Material	Aluminio
IP	20
Clase	I
Cable de alimentación	1 m
Kit de fijación	Si

Tensión de alimentación	230 Vac 50Hz
Funcionamiento	Triac
Rango de ajuste seleccionable	5°C - 30°C
Limitador térmico de seguridad	Si
Plantilla de fijación	Si

CARACTERÍSTICAS

- Emisor cerámico.
- Alta inercia térmica.
- Consumo eficiente.
- Programación diaria+semanal.
- Modo manual.
- Modo automático (confort, económico y antihielo).
- Función ventanas abiertas.
- Activación anticipada.
- Función geolocalización.
- Función invitar usuarios.
- Bloqueo de teclado.
- Medición de consumo.
- Racionalizador de potencia.
- Temperatura configurable en pasos de 0,5°C.
- Calibración de la sonda de Tª.
- Sensor de Tª NTC con precisión de 0,1°C.
- Regulación PID.
- RF 868 Mhz.
- Control por voz. Compatible con Amazon Alexa y Asistente de Google.

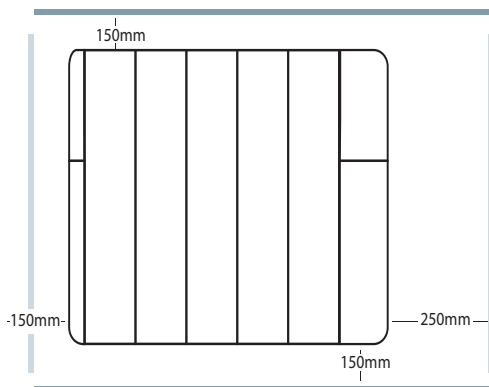
MODELOS

Código	Potencia (w)	Nº Elem	Dimensiones (mm)	Dimensiones Embalaje (mm)	Peso Neto (Kg)	Peso Bruto (Kg)	Color	EAN
C0750WI	750	4	413 x 580 x 95	471 x 641 x 126	9,2	10,1	Blanco	8436536329209
C1000WI	1000	6	573 x 580 x 95	631 x 641 x 126	11,25	12,4	Blanco	8436536329216
C1500WI	1500	8	733 x 580 x 95	791 x 641 x 126	15,4	16,6	Blanco	8436536329223
MWFUSB	-	-	70 x 25 x 10	185 x 42 x 108	0,02	0,06	Blanco	8436536325737
MEDFWIFI	-	-	140 x 30 x 65	185 x 42 x 108	0,2	0,239	Blanco	8436536330137

MWFUSB y MEDFWIFI son accesorios no incluidos con el emisor.

ESQUEMA

Distancias mínimas de seguridad:



Funciones Wireless

Compatible con la APP iHeatControl. Para manejar el emisor a través de esta APP Se necesita MWFUSB.

