

# El Corte Inglés

---

## CONJUNTO DE JARDÍN / CONJUNTO DE JARDIM / GARDEN SET

---

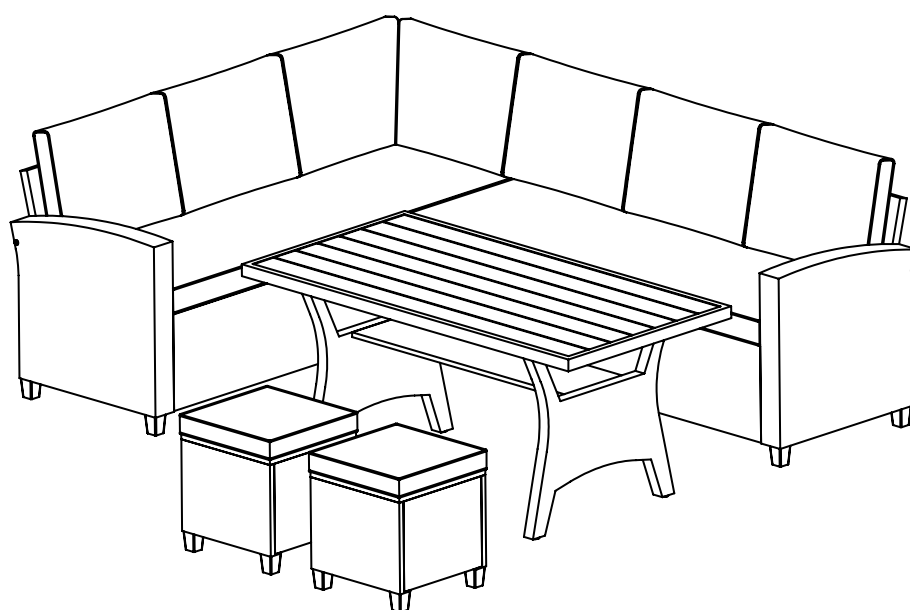
19810401885

---

Por favor, lea las instrucciones cuidadosamente antes de montarlo para garantizar un funcionamiento seguro y satisfactorio.

Por favor, leia as instruções cuidadosamente antes de usar para garantir o funcionamento seguro e satisfatório deste produto.

Please read the instructions carefully before use to ensure safe and satisfactory operation of this product.



## **INSTRUCCIONES DE MONTAJE**

**IMPORTANTE: LEA LAS INSTRUCCIONES  
DETENIDAMENTE Y CONSÉRVELAS PARA  
CONSULTAS POSTERIORES.**

LA INSTALACIÓN DEBE REALIZARSE SIGUIENDO EXACTAMENTE LAS INSTRUCCIONES DEL FABRICANTE; DE LO CONTRARIO, PUEDE EXISTIR UN RIESGO DE SEGURIDAD EN CASO DE INSTALACIÓN INCORRECTA.

- Por favor, no se deshaga de ninguna parte del material de embalaje hasta que haya comprobado contenía todas las piezas y accesorios.
- Antes de empezar a montar su nuevo mueble, le rogamos que lo revise para asegurarse de que le ha suministrado todas las piezas y accesorios.
- Siga las instrucciones con exactitud, dado que desviarse de ellas puede anular la garantía del producto y presentar un riesgo para la seguridad.
- Se recomienda realizar el montaje sobre una superficie blanda, como una alfombra, para evitar provocar daños.
- Revise y vuelva a apretar periódicamente todos los elementos de sujeción.
- Limpie todas las superficies cada semana con un paño limpio. No limpie ninguna superficie con productos abrasivos o químicos agresivos.

## **INSTRUÇÕES DE MONTAGEM**

**IMPORTANTE: LEIA AS INSTRUÇÕES  
DETENIDAMENTE E CONSERVE-AS PARA  
CONSULTAS POSTERIORES**

A INSTALAÇÃO DEVE SER EFETUADA EXATAMENTE DE ACORDO COM AS INSTRUÇÕES DO FABRICANTE; CASO CONTRARIO, UMA INSTALAÇÃO INCORRETA ACARRETA UM RISCO DE SEGURANÇA.

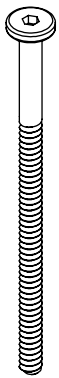
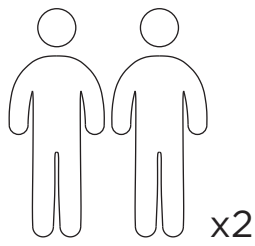
- Não deite fora a caixa até ter verificado todas as peças e conjuntos de fixação.
- Antes de começar a montagem da sua nova peça de mobiliário, certifique-se de que tem todas as peças e fixadores fornecidos.
- Siga todas as instruções por completo, pois o não seguimento destas pode anular a sua garantia e constituir um possível risco de segurança.
- Recomendamos que a montagem seja feita numa superfície suave, como uma tapete, para evitar danos.
- Verifique periodicamente e volte a apertar todas as peças de fixação.
- Limpe semanalmente toda a superfície com um pano limpo. Não limpe nenhuma superfície com produtos químicos ou abrasivos.

## **ASSEMBLY INSTRUCTIONS**

**IMPORTANT: READ CAREFULLY - RETAIN FOR  
FUTURE REFERENCE**

THE INSTALLATION MUST BE CARRIED OUT EXACTLY FOLLOWING THE MANUFACTURER'S INSTRUCTIONS; OTHERWISE THERE MAY BE A SAFETY RISK IN THE EVENT OF INCORRECT INSTALLATION.

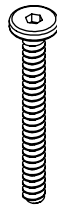
- Please do not discard any of the packing until you have checked all the parts and the fittings.
- Before you begin to assemble your new piece of furniture, please check to ensure that all parts & fittings have been supplied.
- Follow the instruction closely as deviation from, may void your warranty and present a possible safety risk.
- It is recommended that the assembly is done on a soft surface, like carpet to avoid any damage.
- Periodically check and re-tighten any fasteners.
- Wipe down all surface weekly with a clean cloth. Do not clean any surface with harsh abrasive chemicals.



**A**

x2

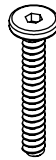
M6x110 mm



**B**

x16

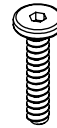
M6x55 mm



**C**

x22

M6x40 mm



**D**

x28

M6x30 mm



**E**

x8

M6x15 mm



**F**

x60

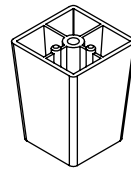
Ø6/Ø16 mm



**G**

x3

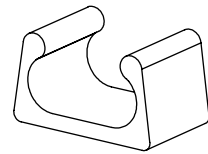
4 mm



**H**

x16

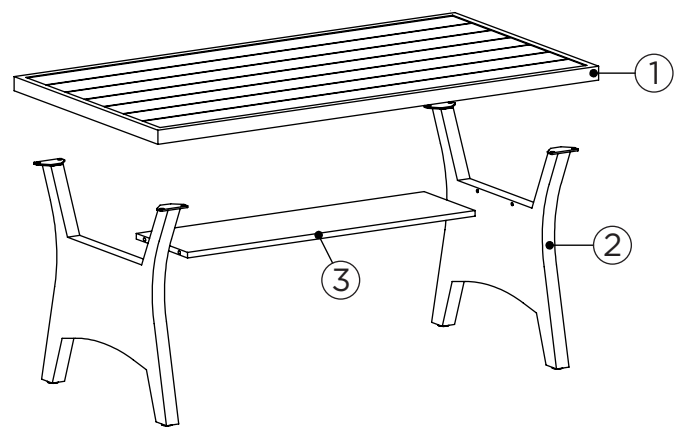
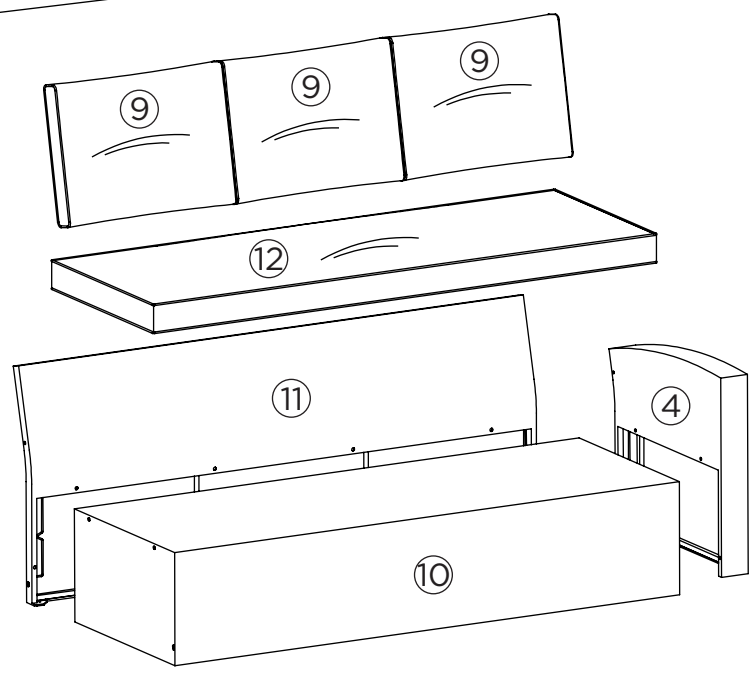
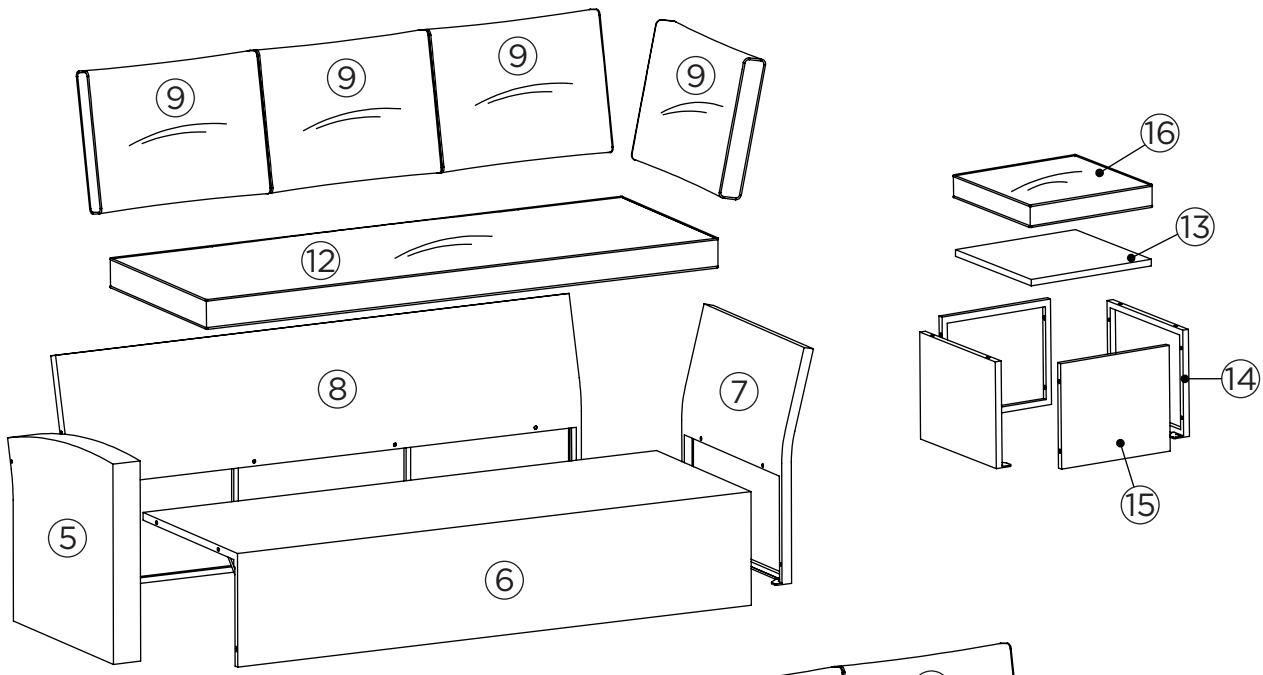
48x48x63 mm



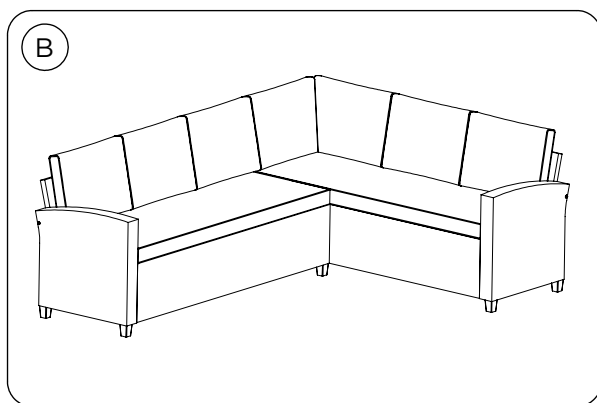
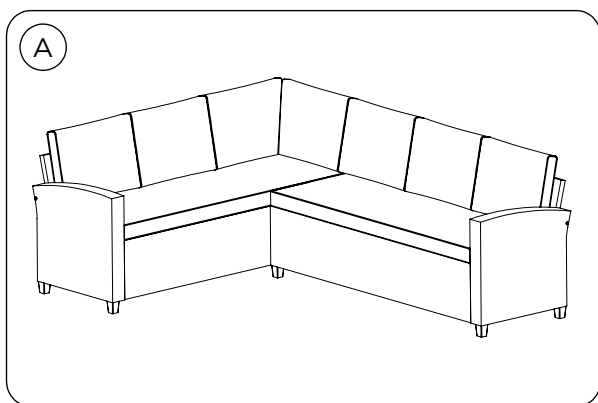
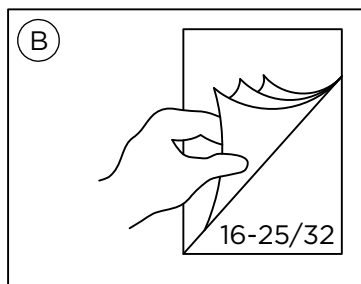
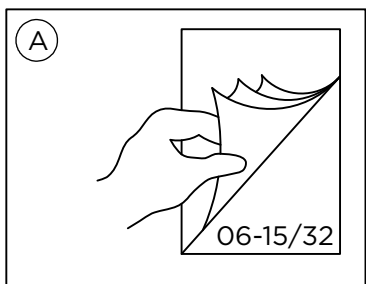
**J**

x2

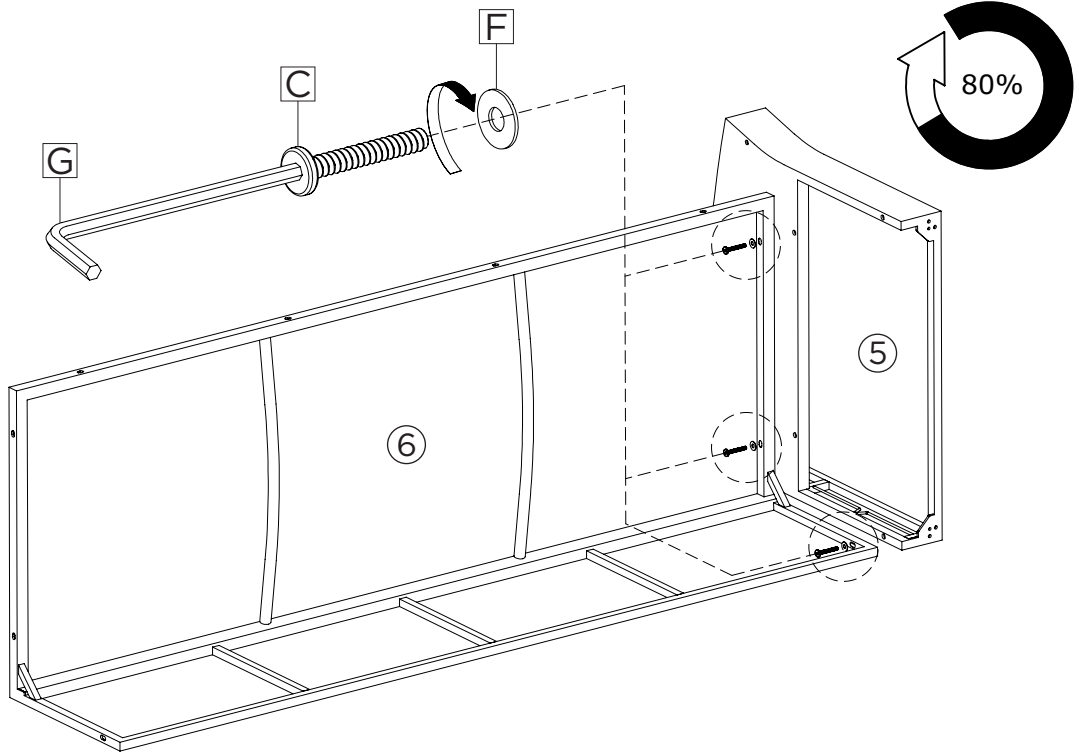
55x34x32 mm



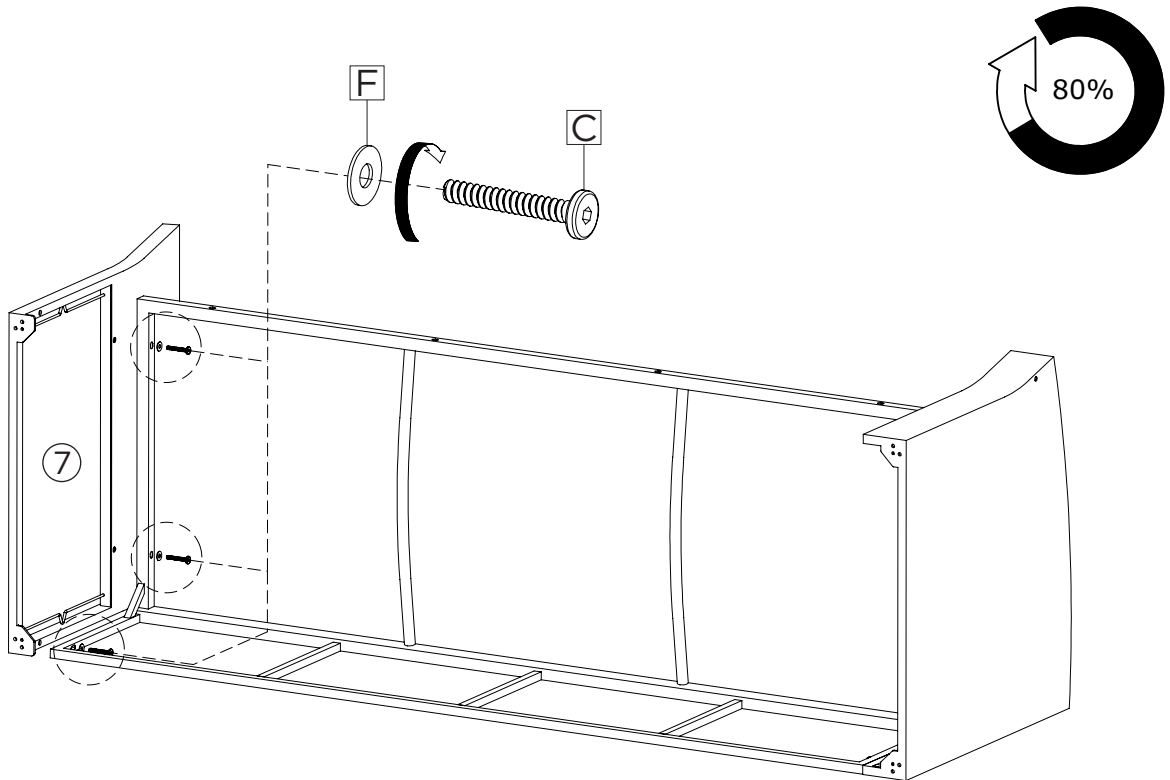
	mm	ud
1	1450 x 745 x 45 mm	1
2	660 x 625 x 90 mm	2
3	950 x 265 x 25 mm	1
4	640 x 580 x 90 mm	1
5	640 x 580 x 90 mm	1
6	1605 x 575 x 325 mm	1
7	600 x 670 x 70 mm	1
8	1605 x 670 x 70 mm	1
9	570 x 400 x 180 mm	7
10	1605 x 575 x 325 mm	1
11	1605 x 670 x 70 mm	1
12	1600 x 580 x 80 mm	2
13	400 x 400 x 25 mm	2
14	400 x 310 x 50 mm	4
15	360 x 305 x 25 mm	4
16	400 x 400 x 60 mm	2



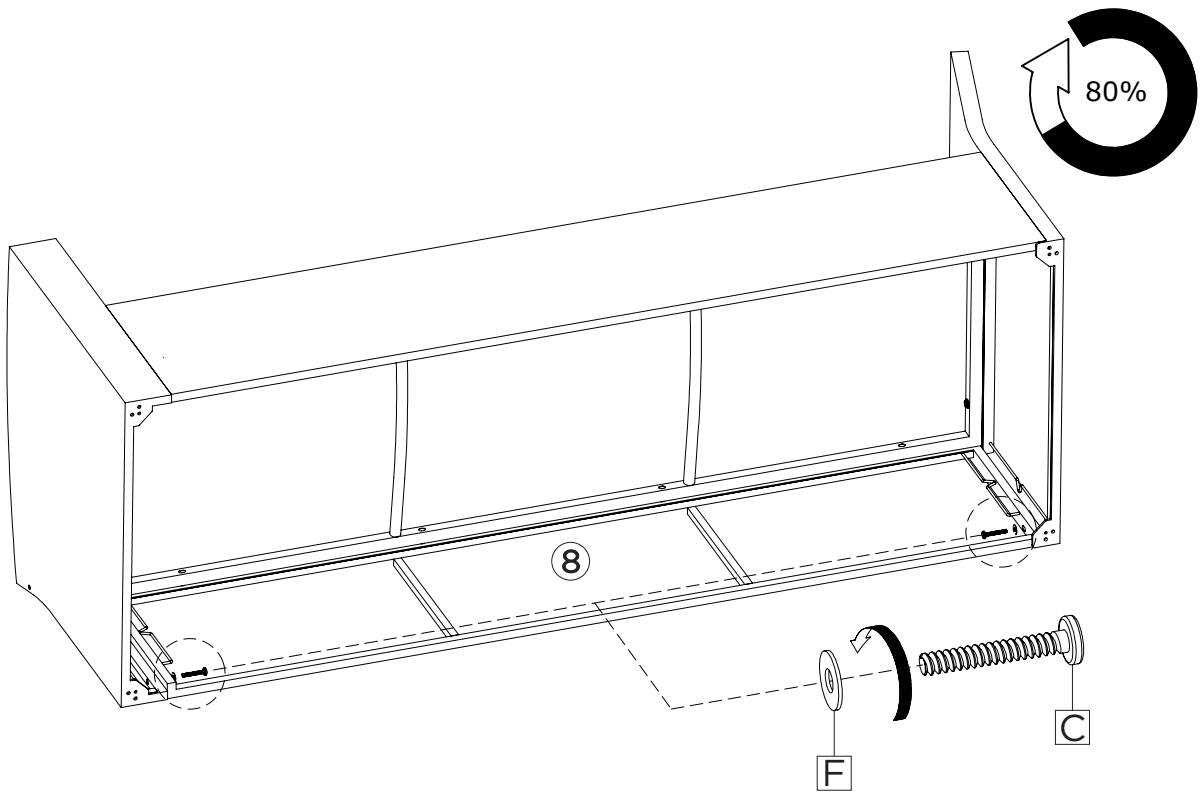
1



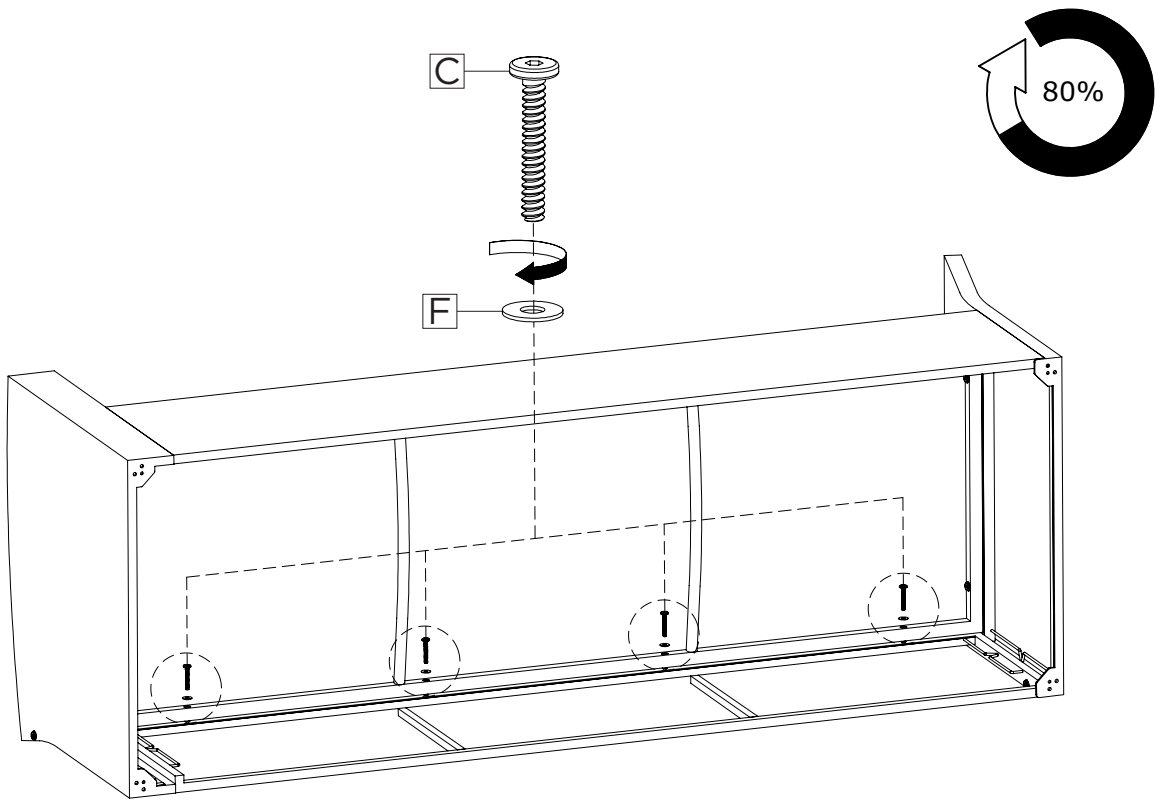
2



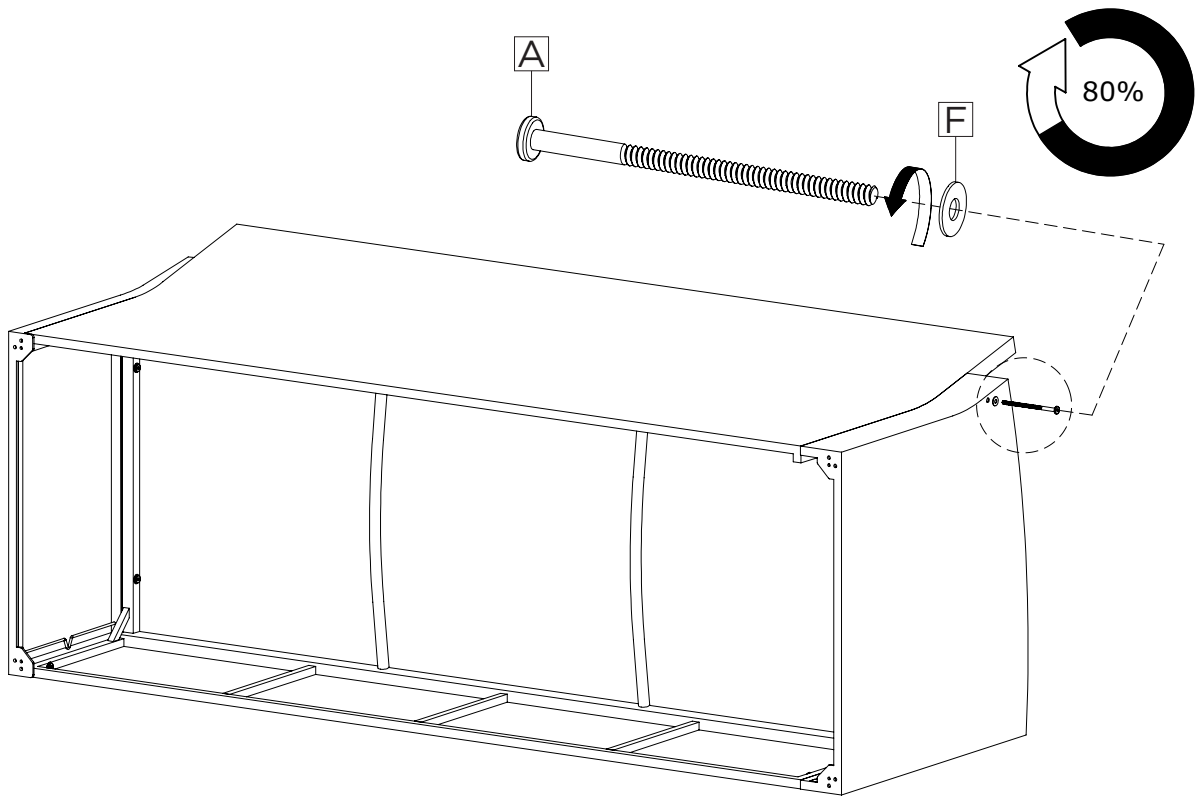
3



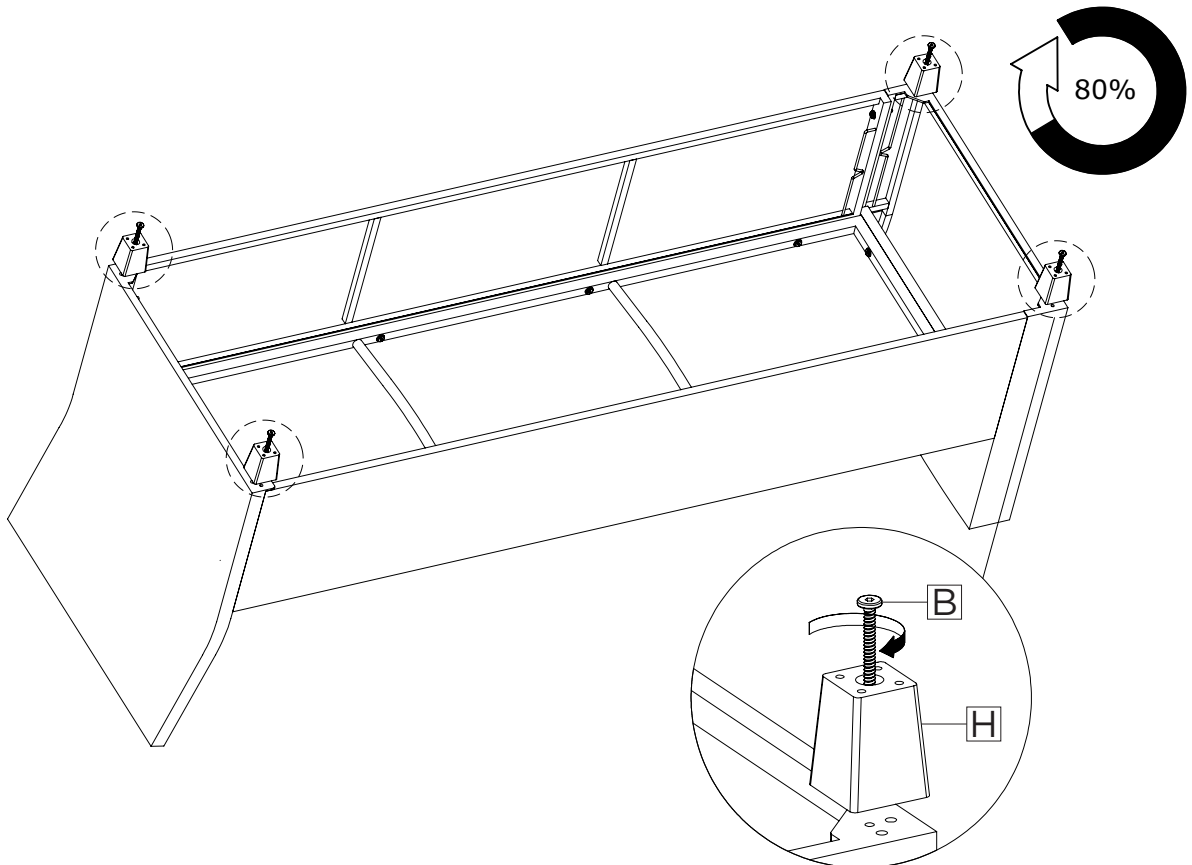
4



5

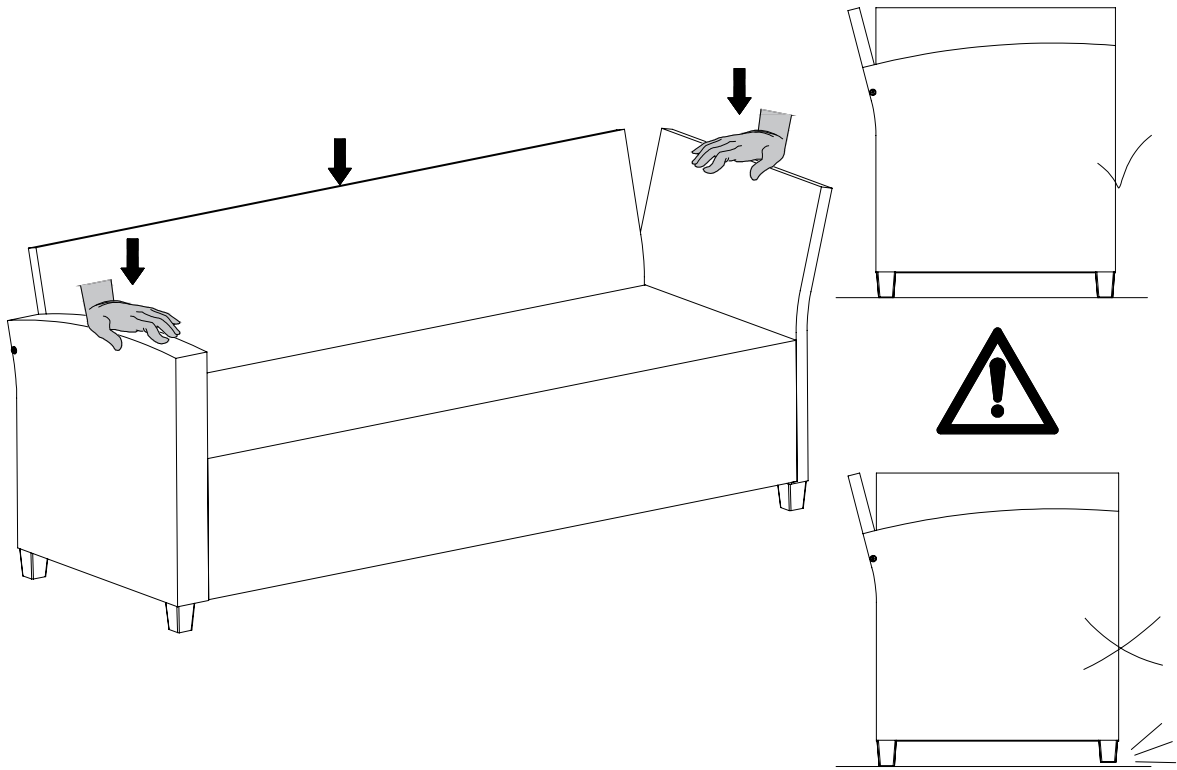


6

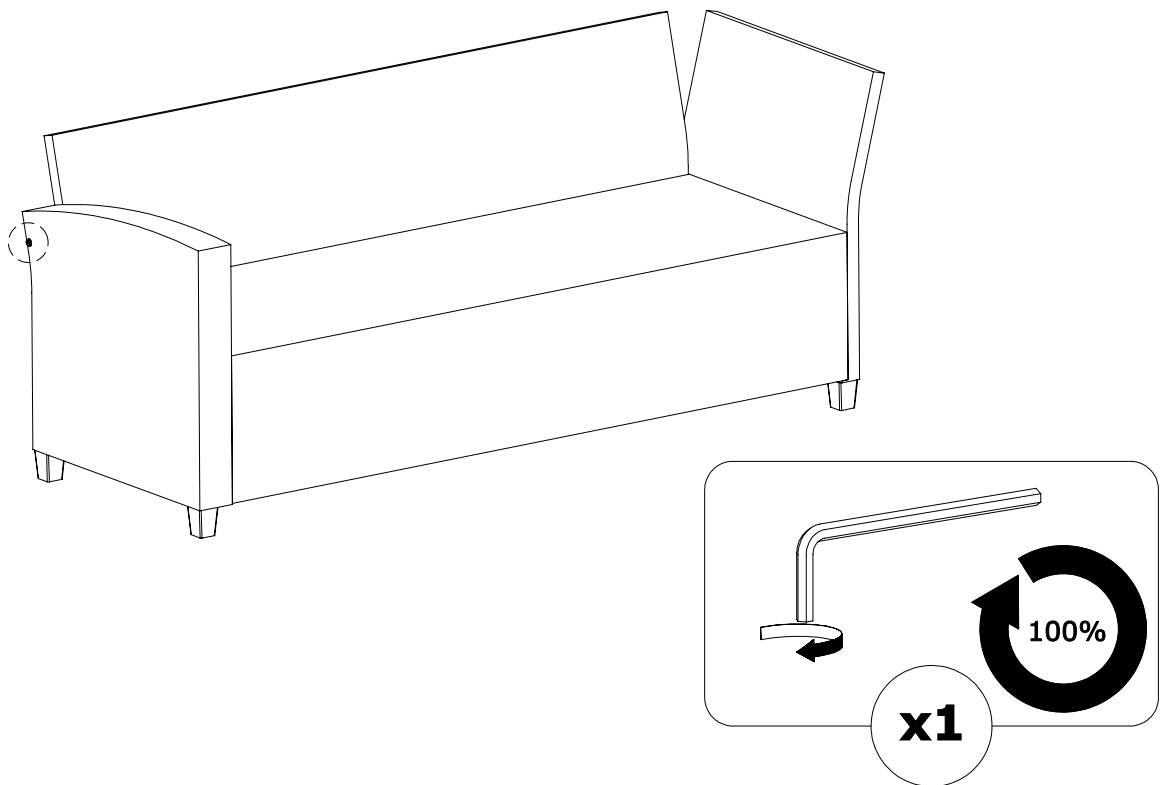


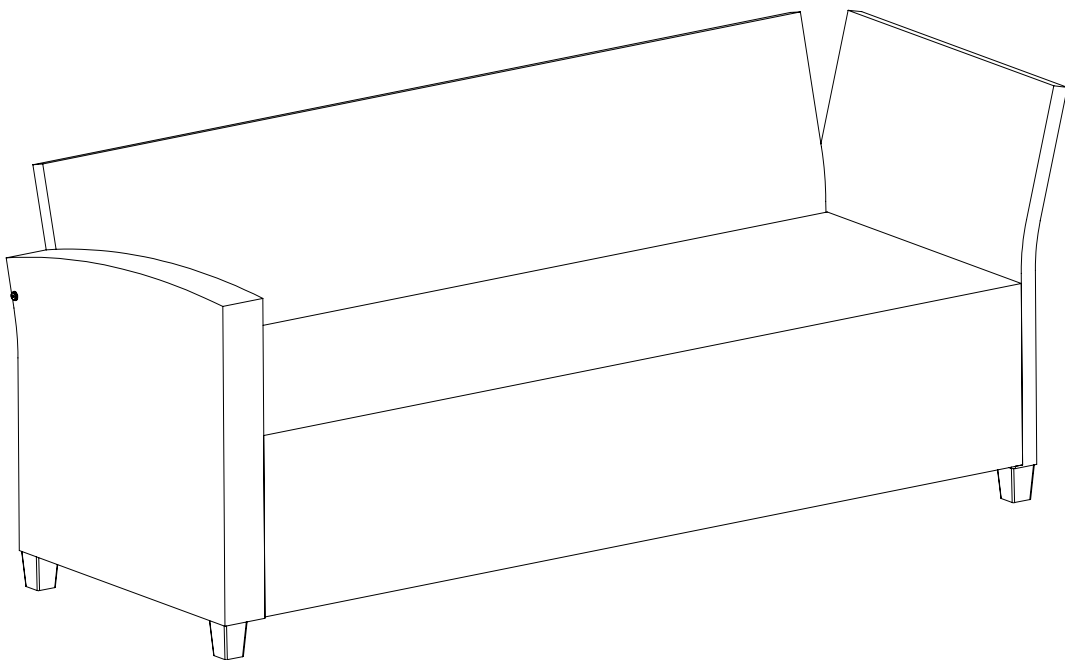
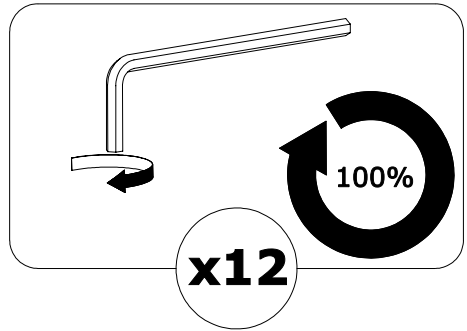
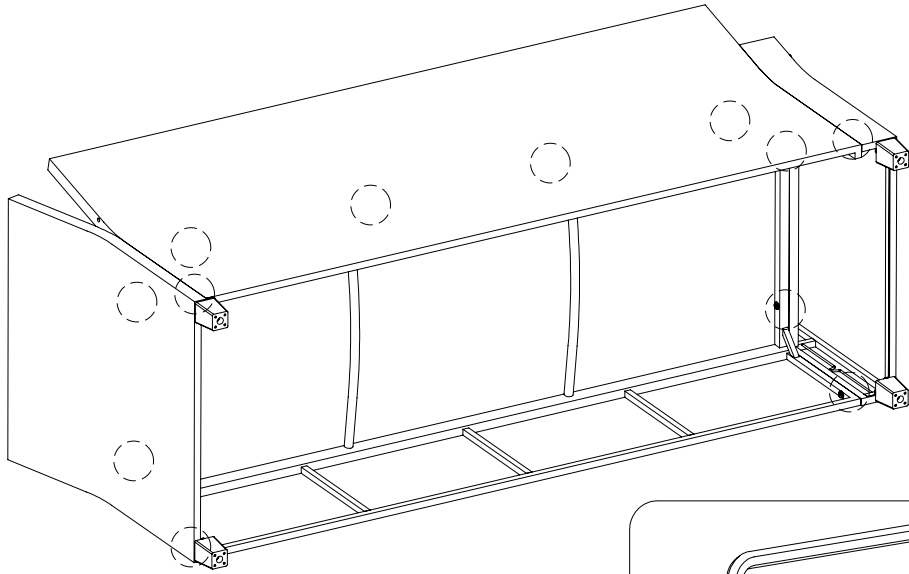


7

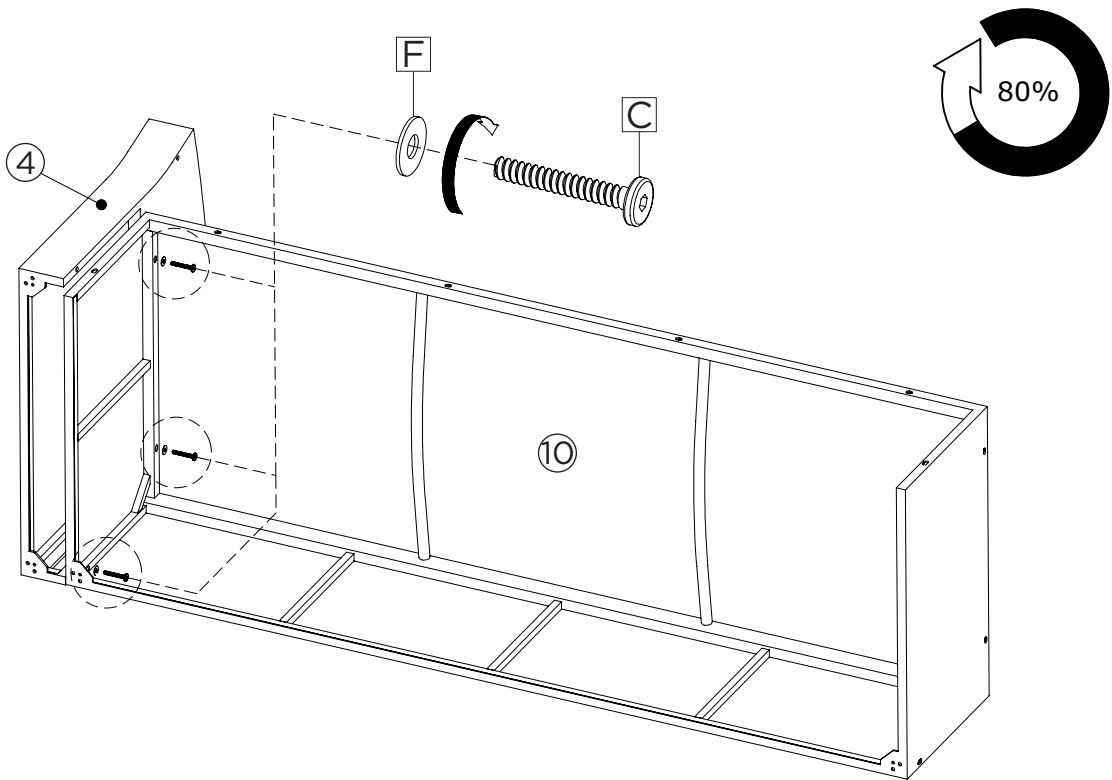


8

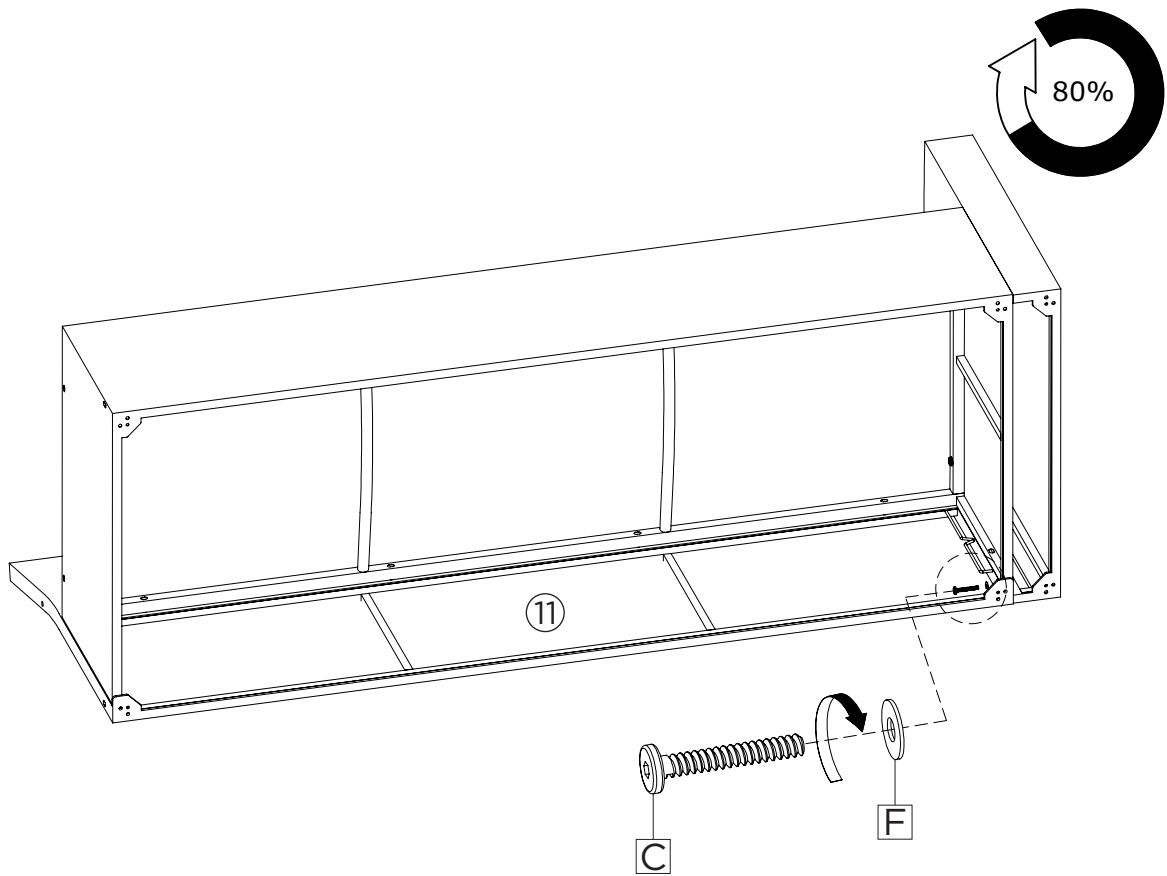




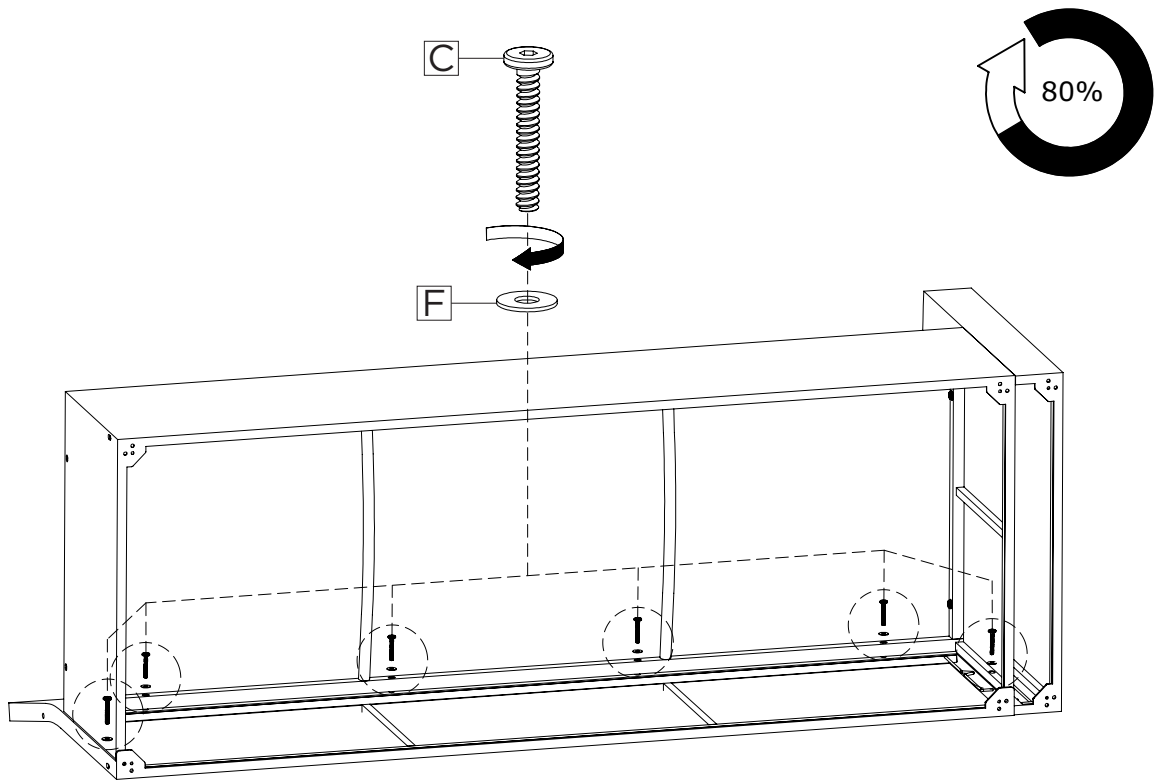
10



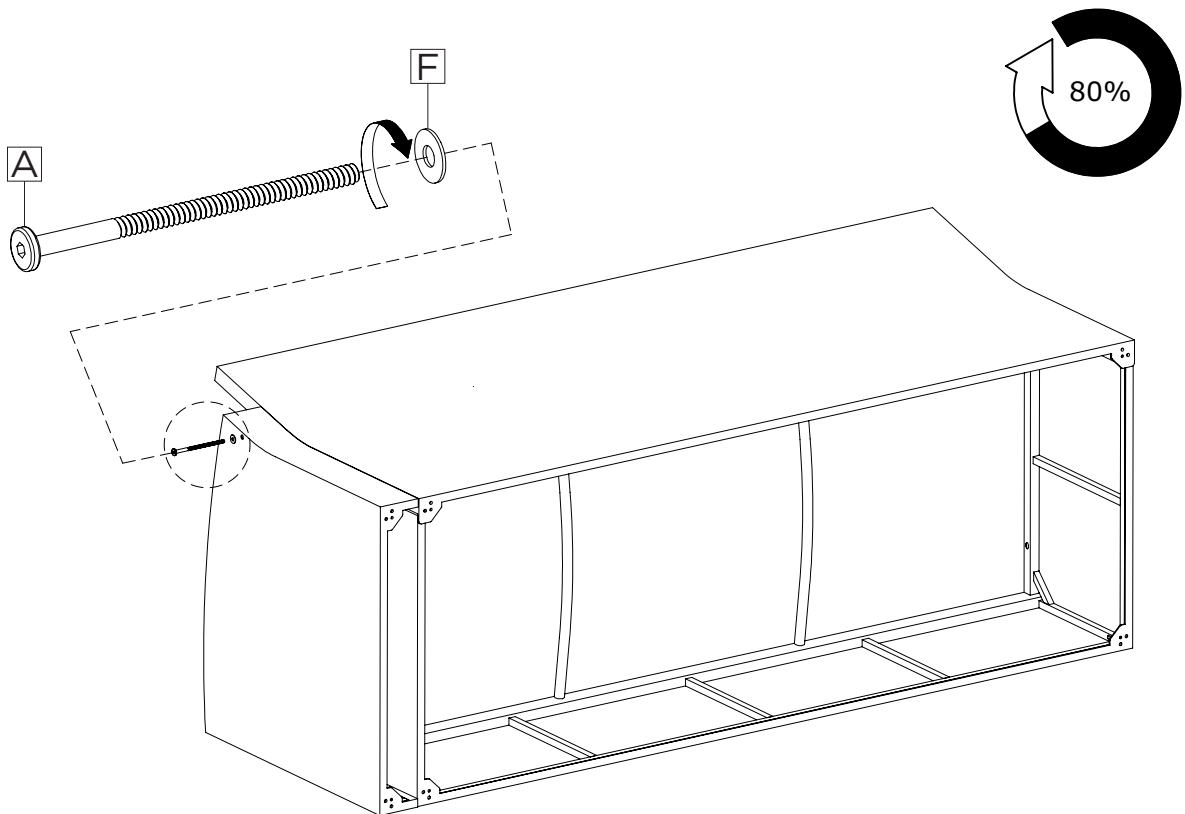
11



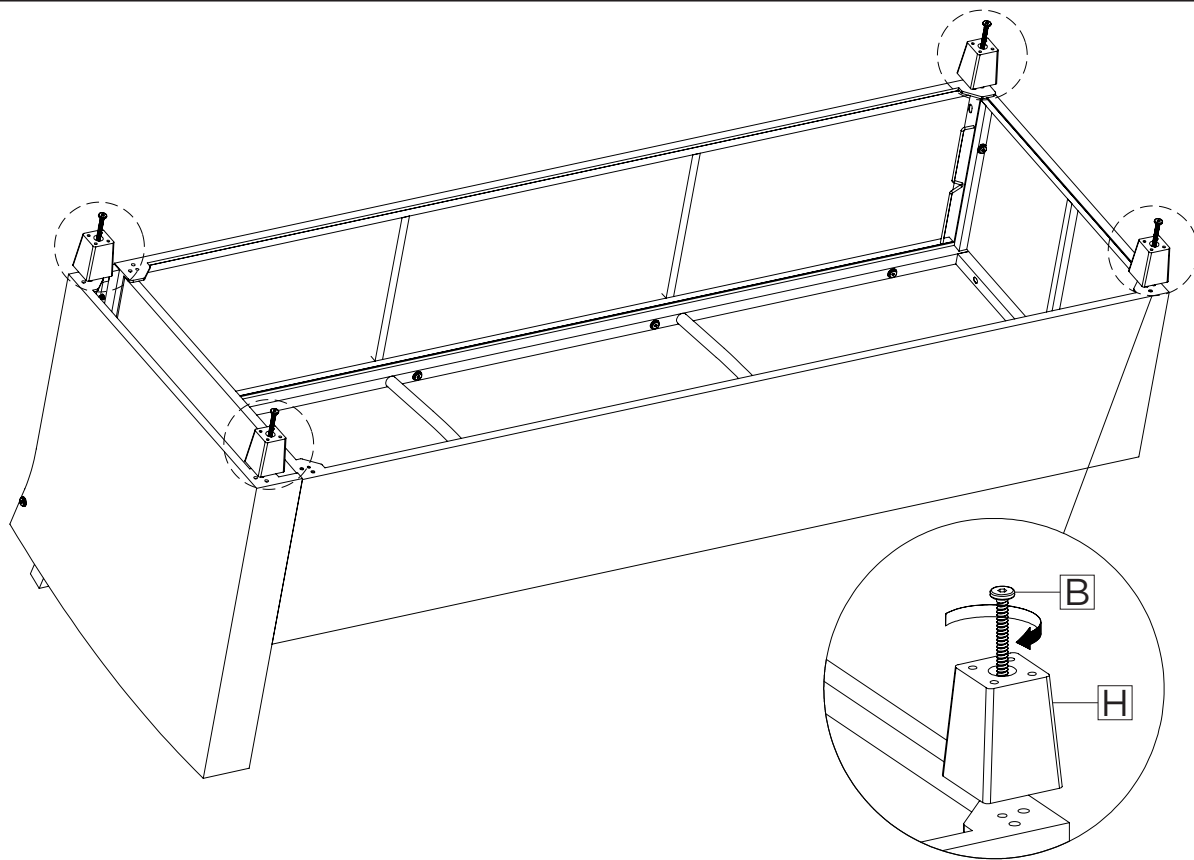
12



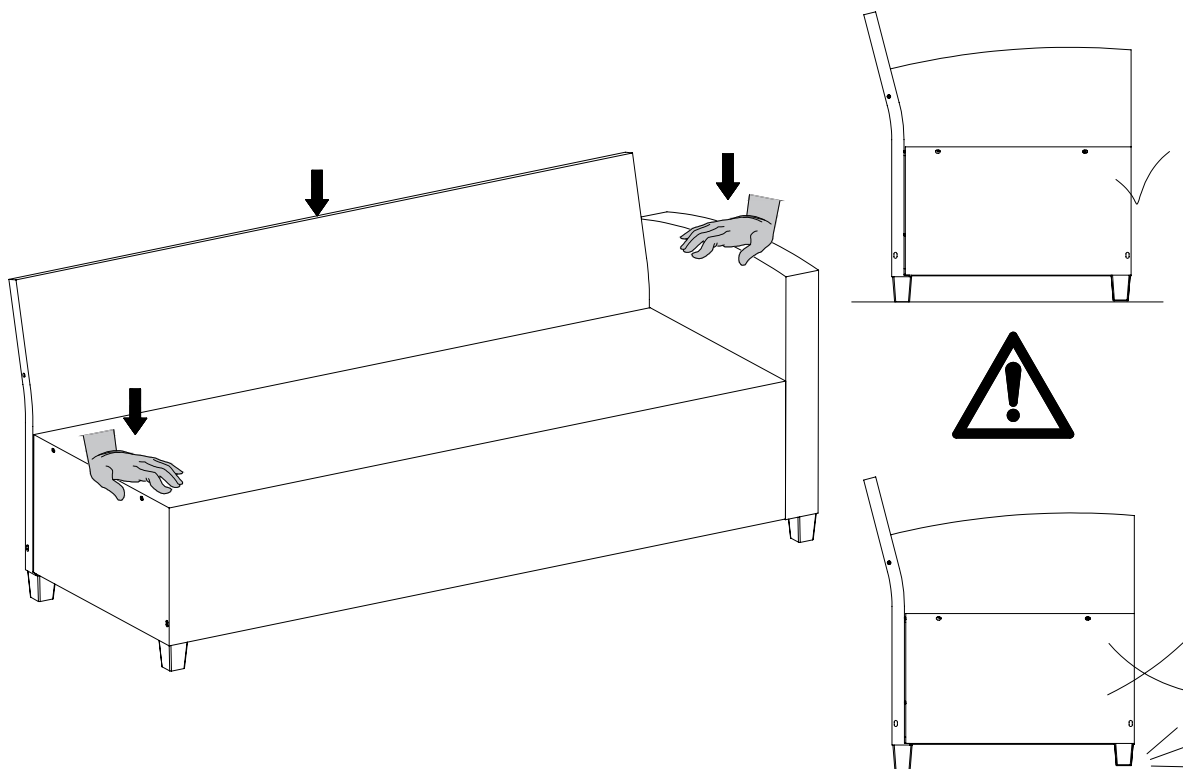
13



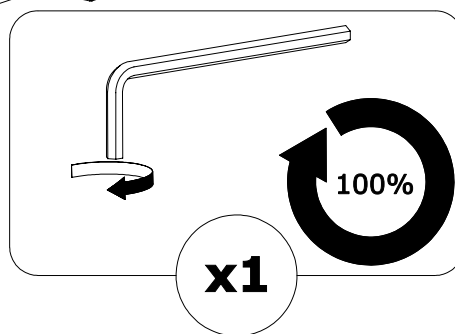
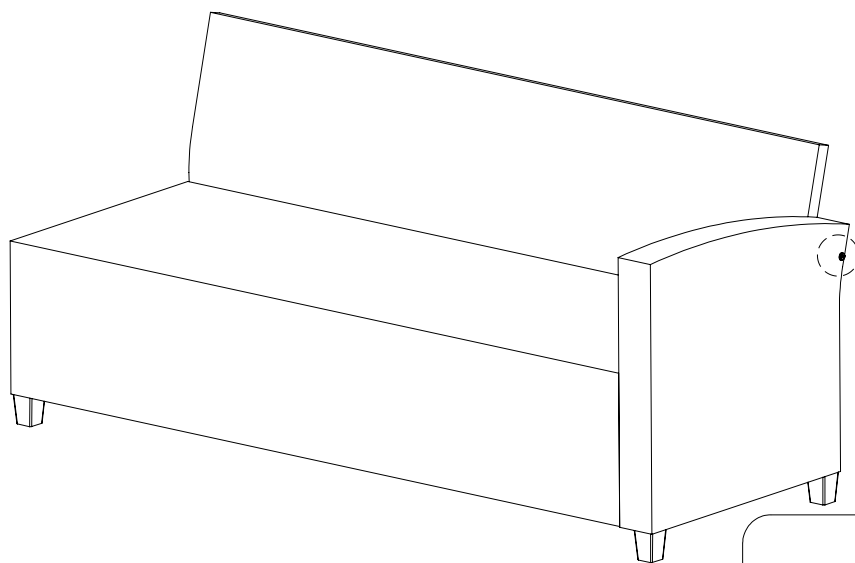
14



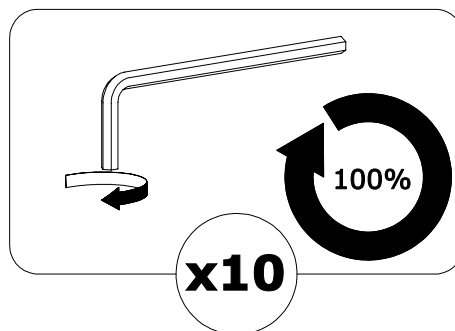
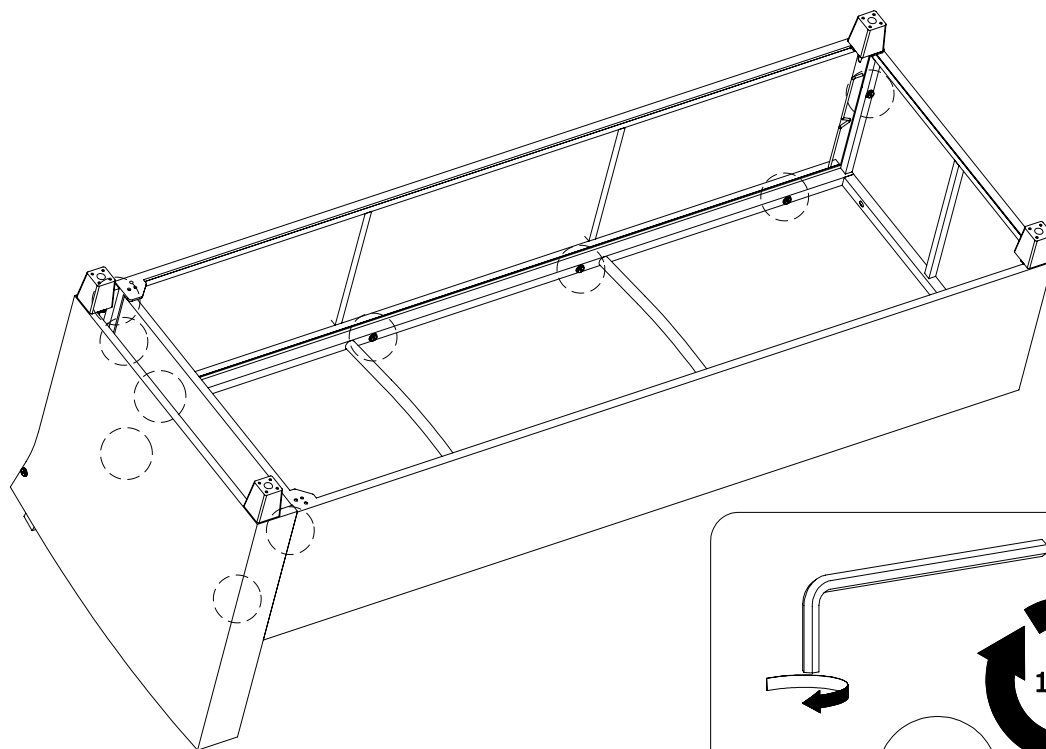
15



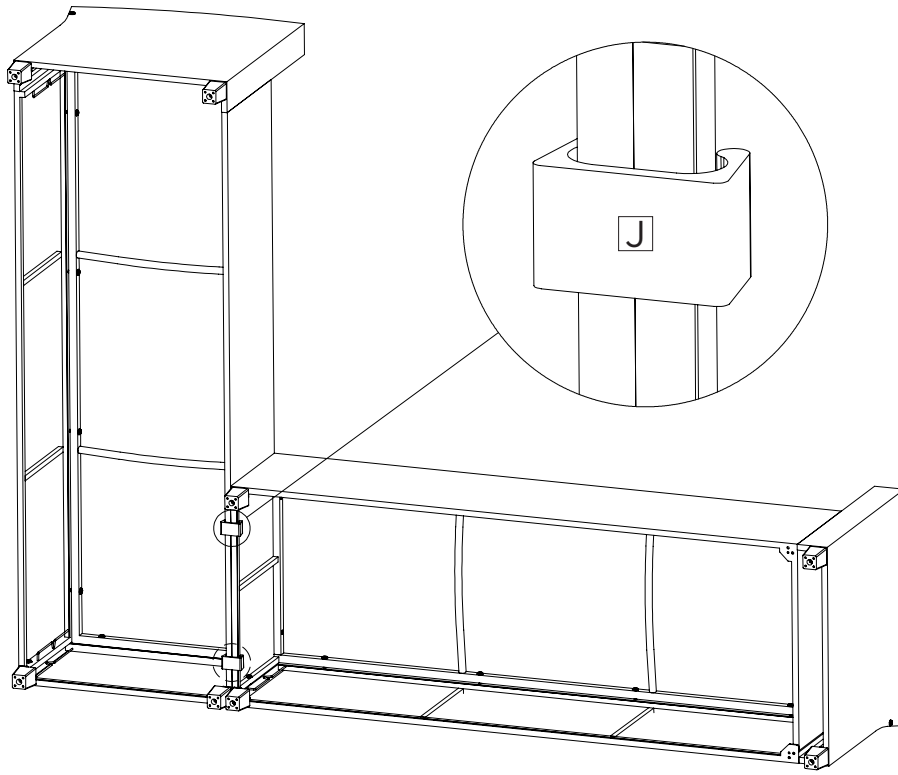
16



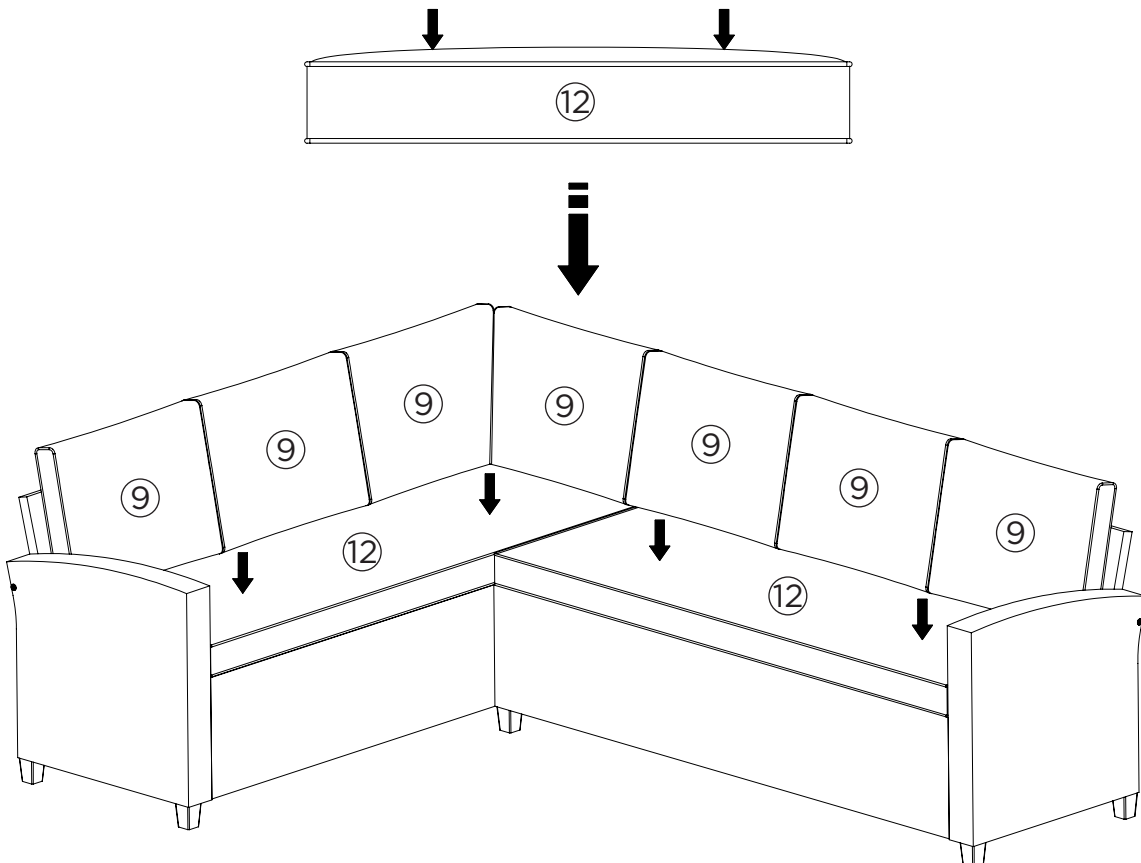
17



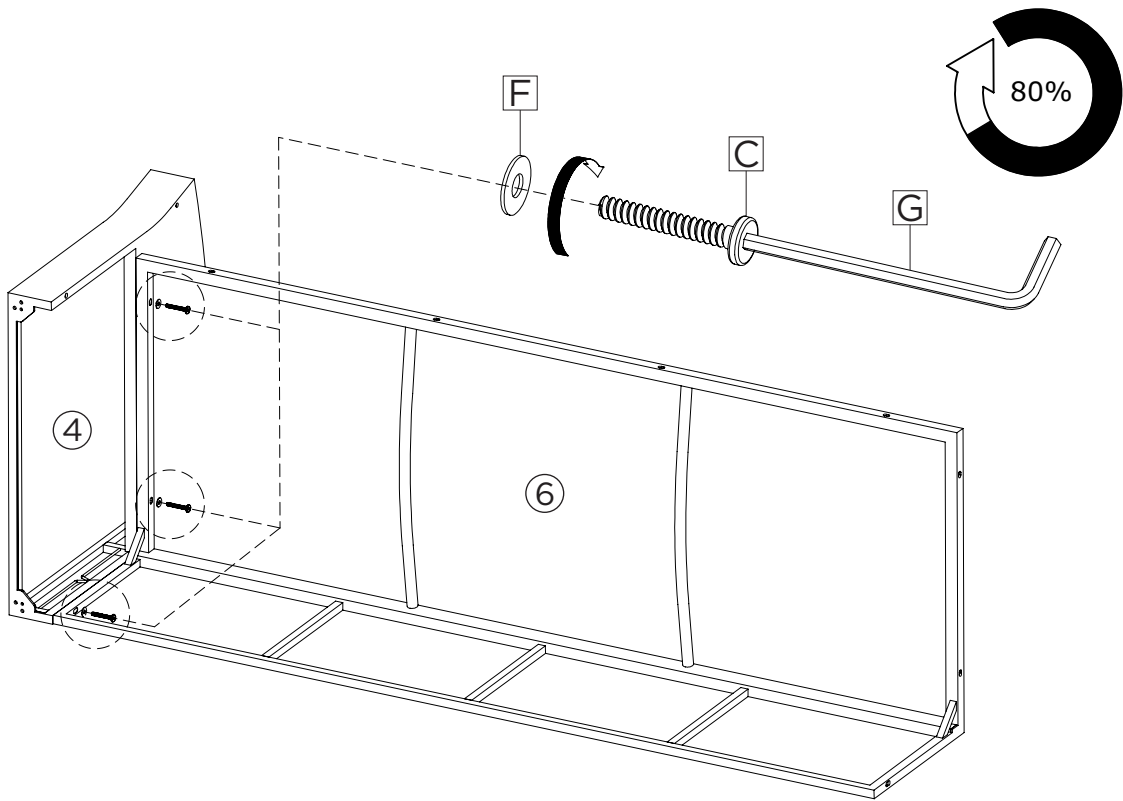
18



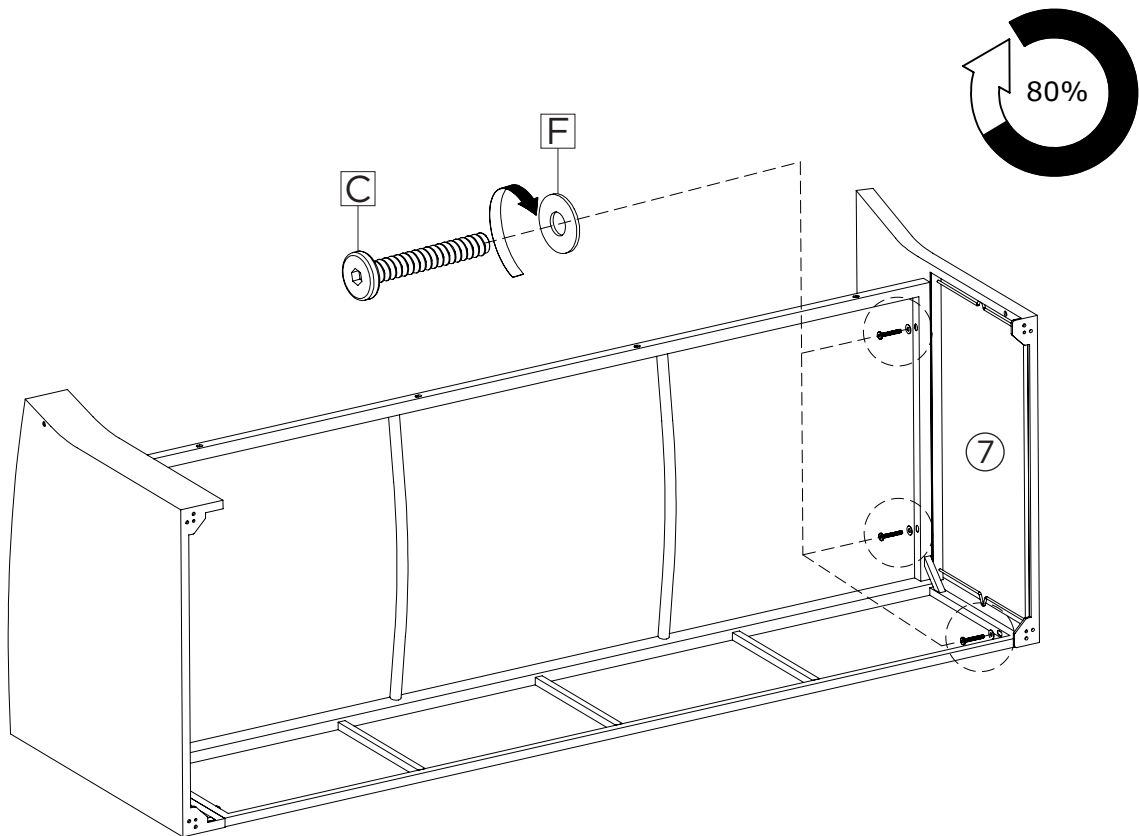
19



20

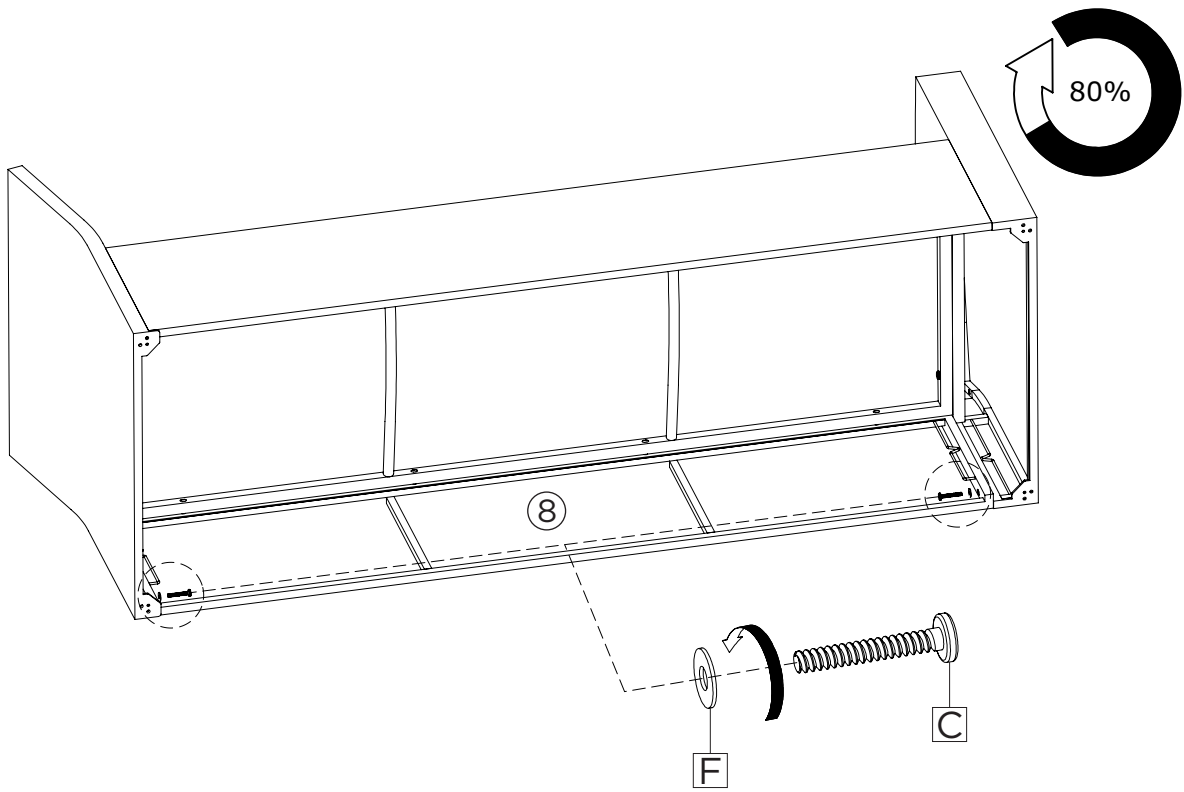


21

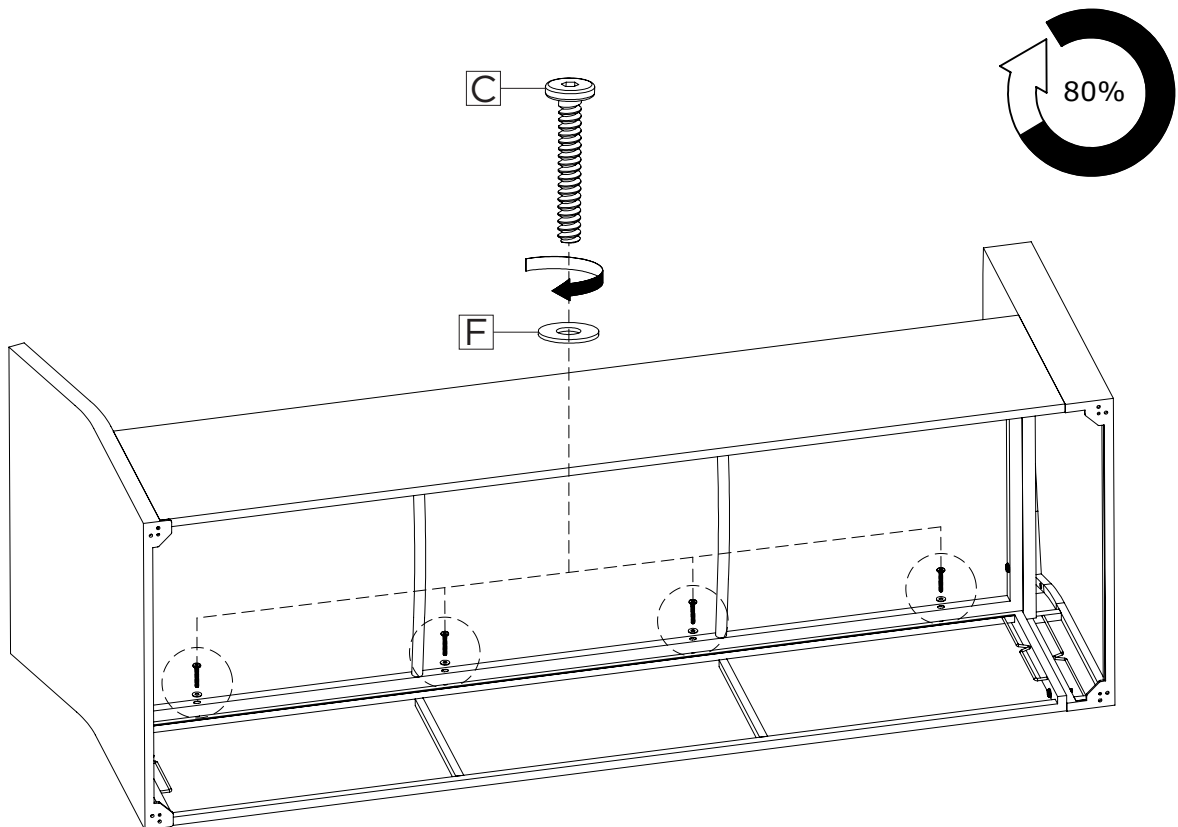




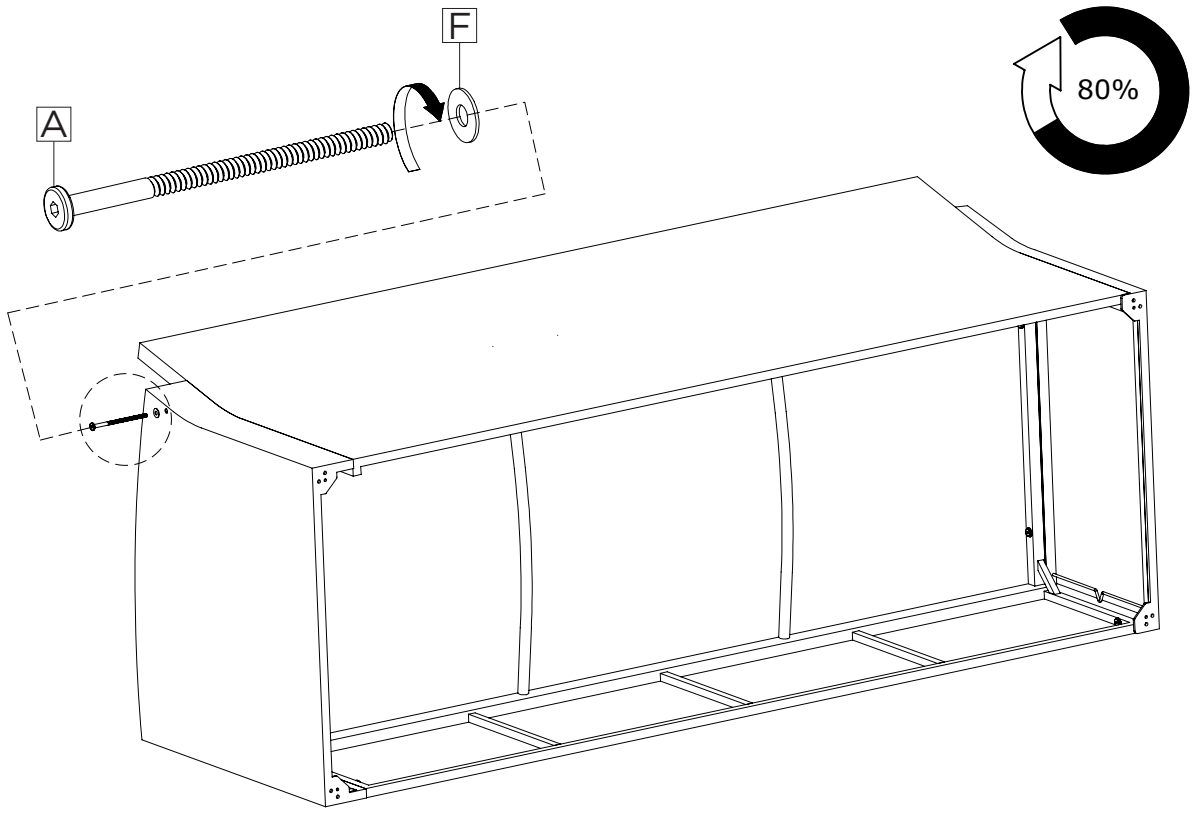
22



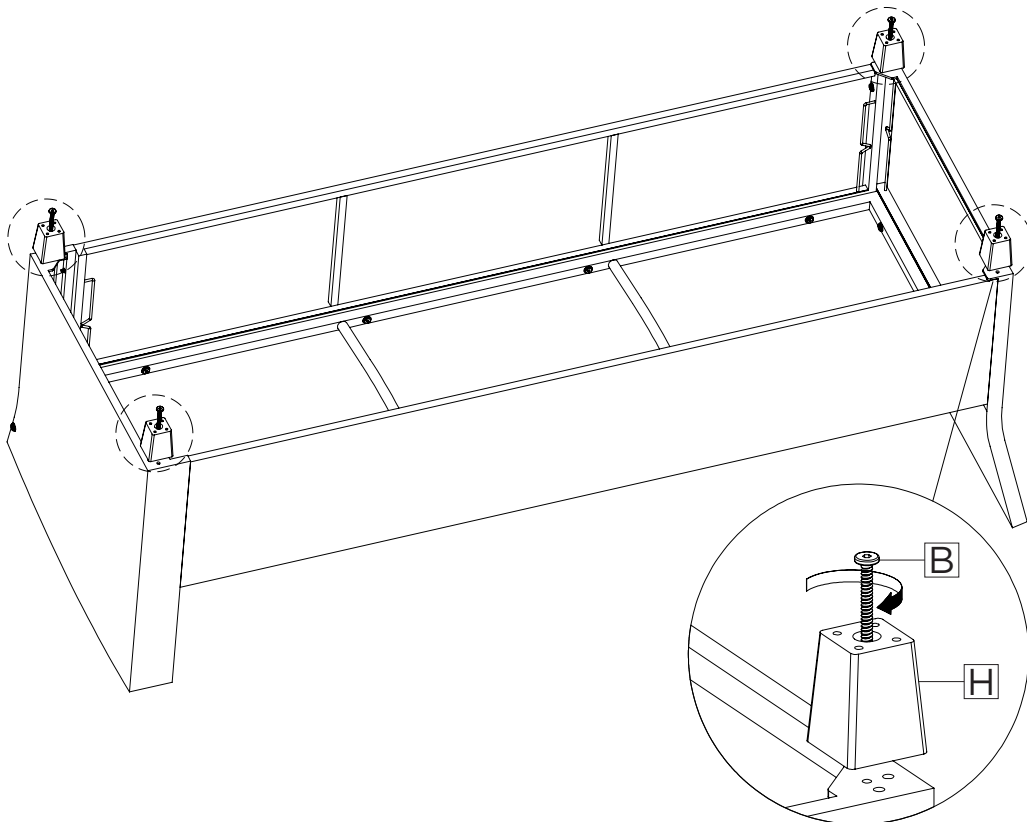
23



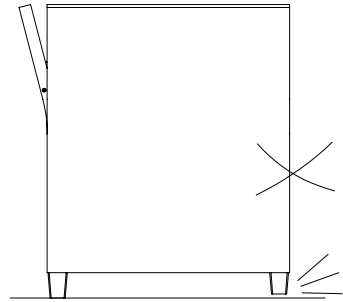
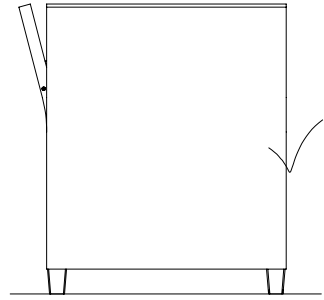
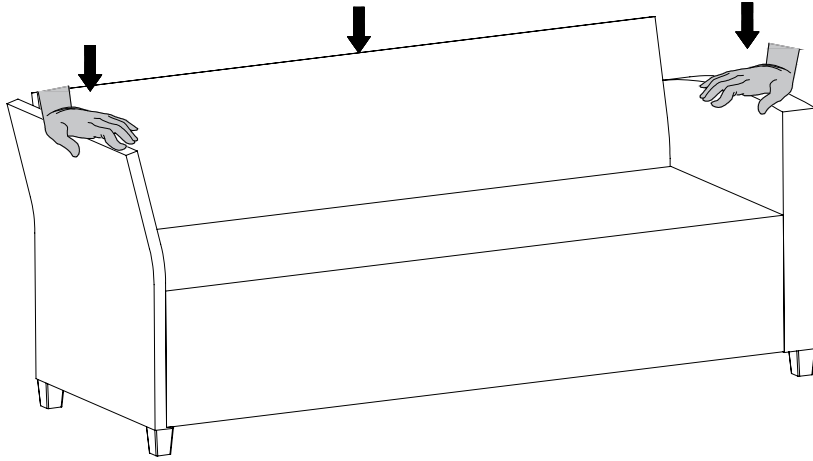
24



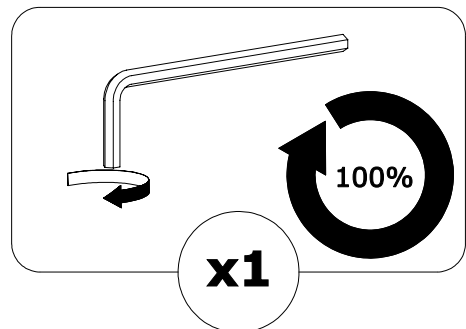
25

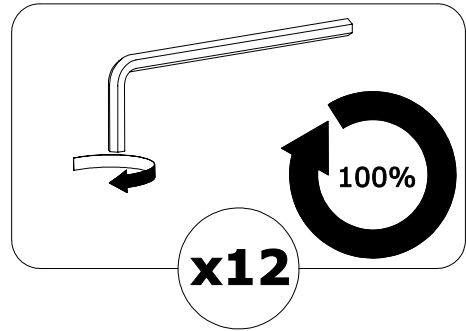
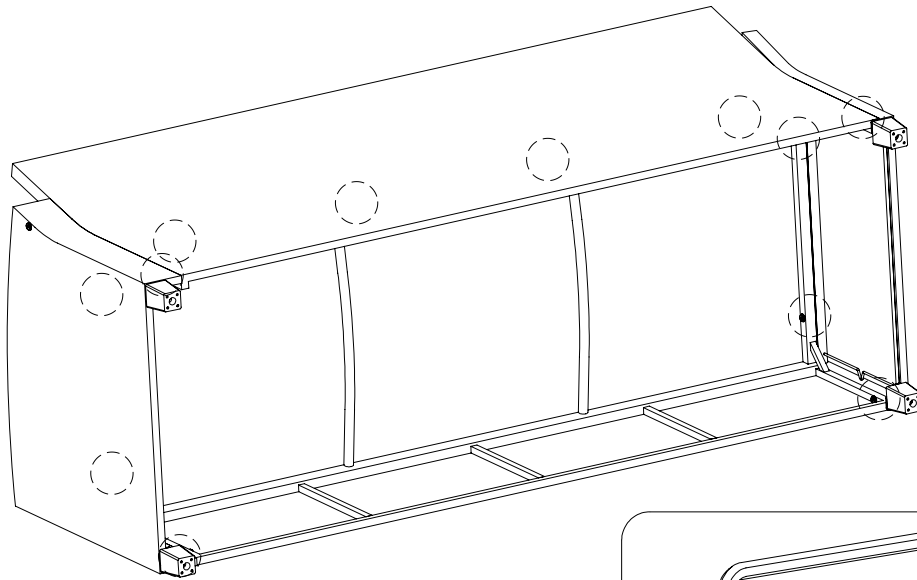


26

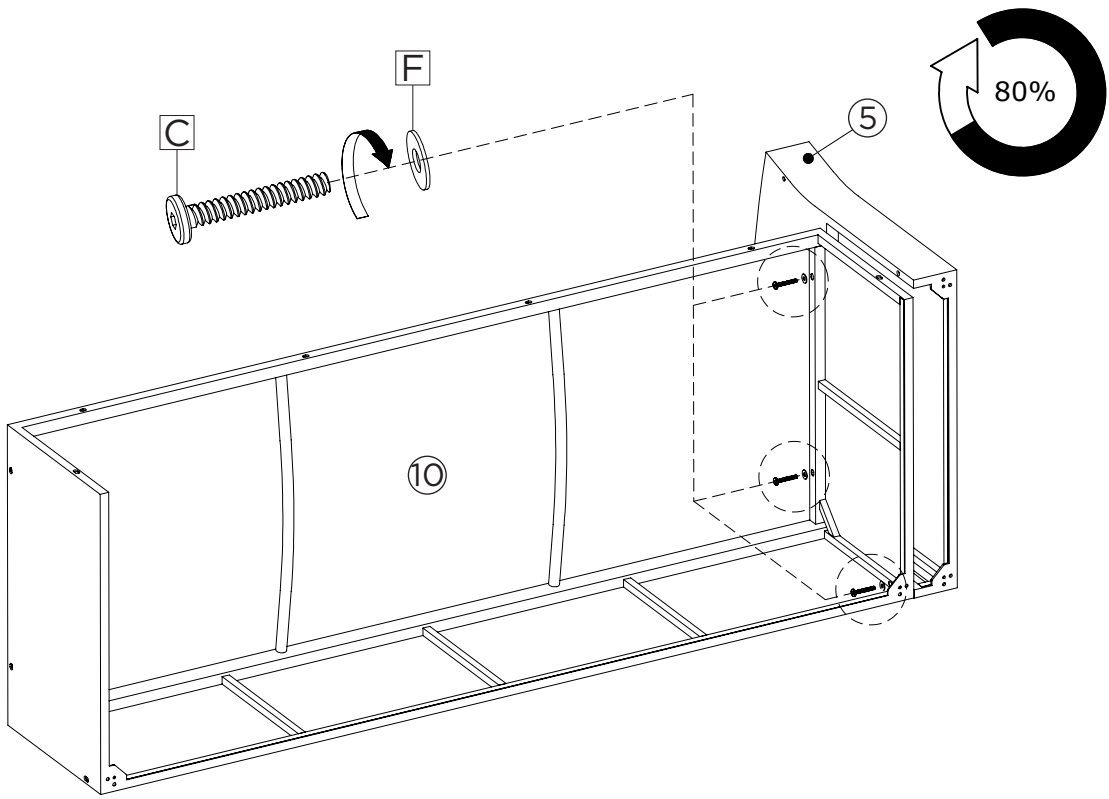


27

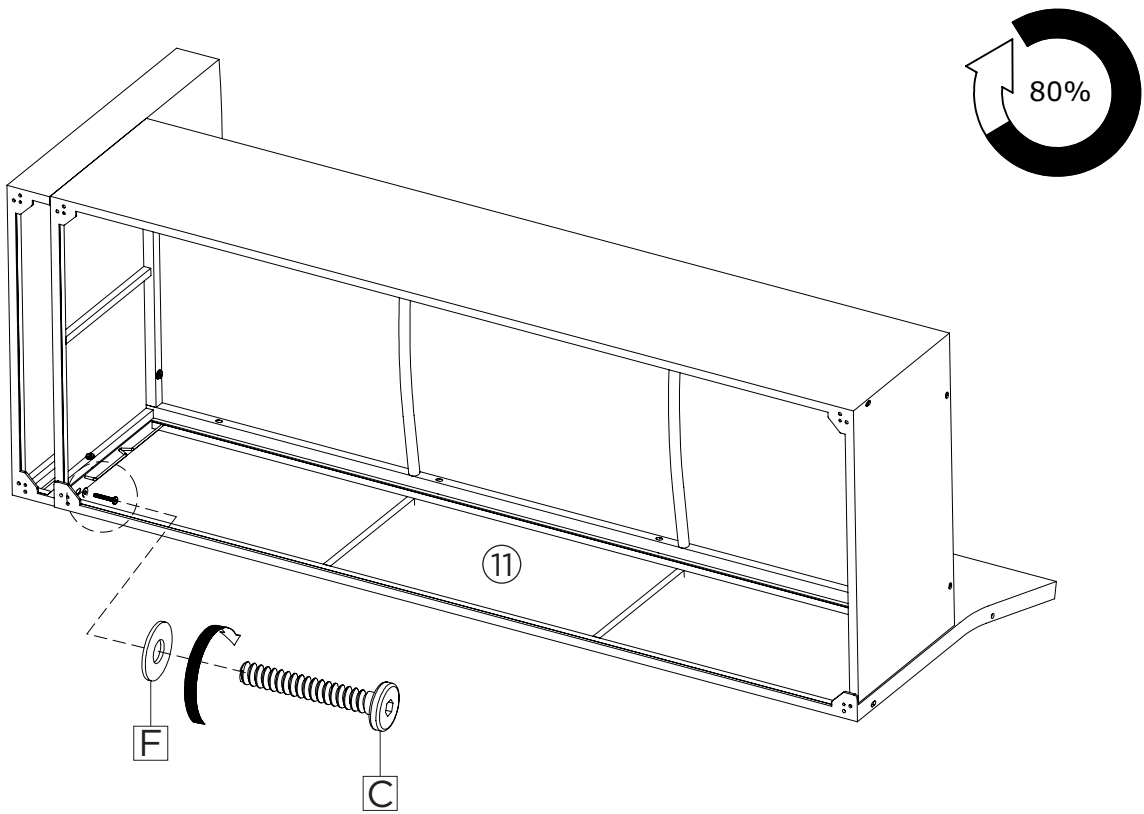




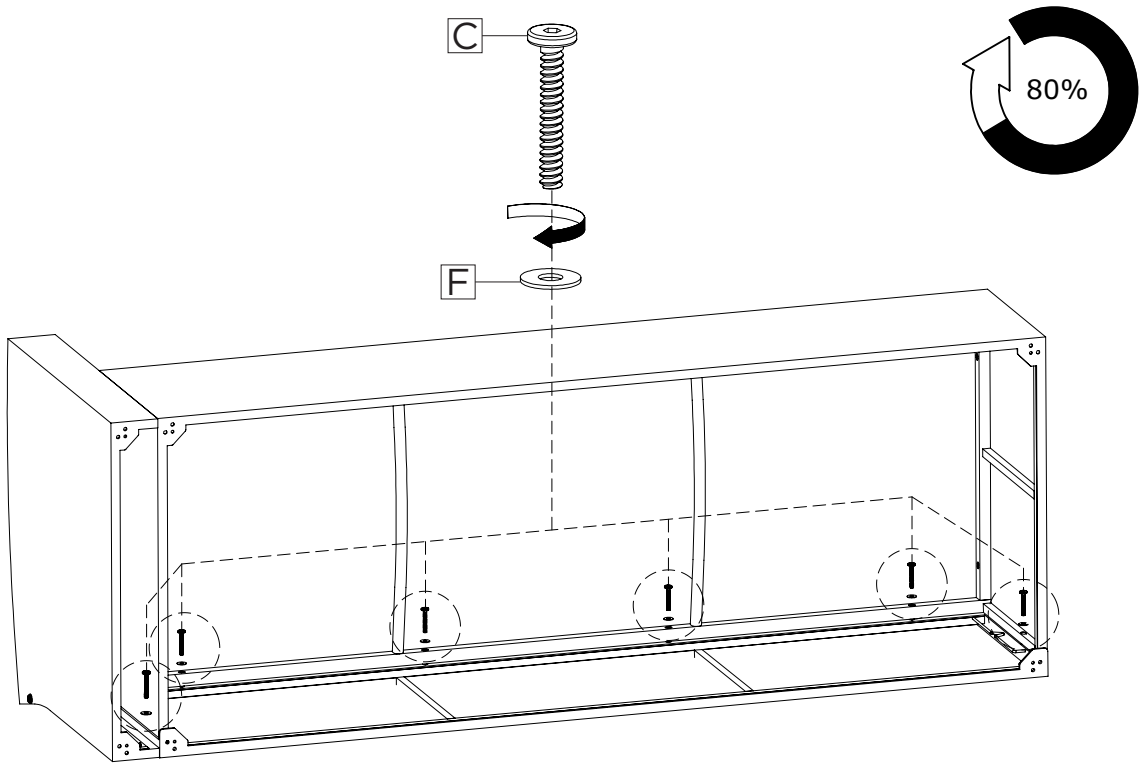
29



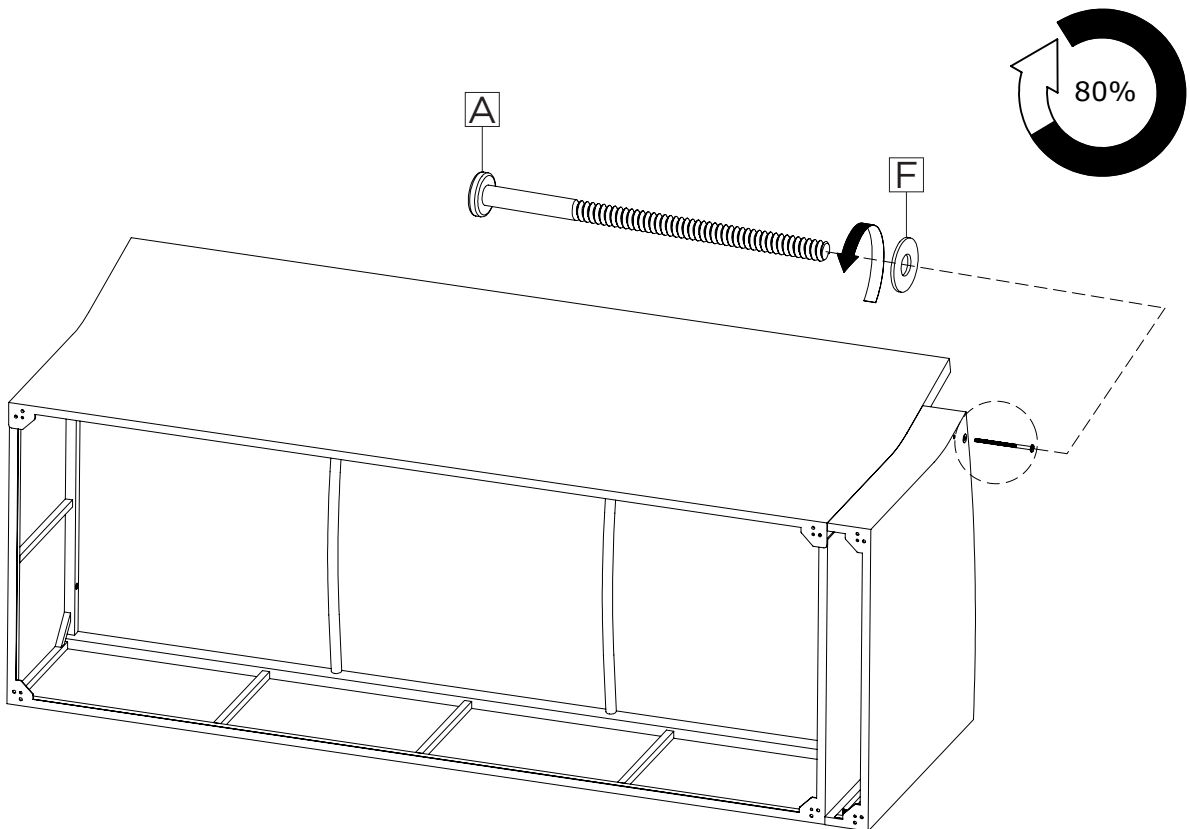
30



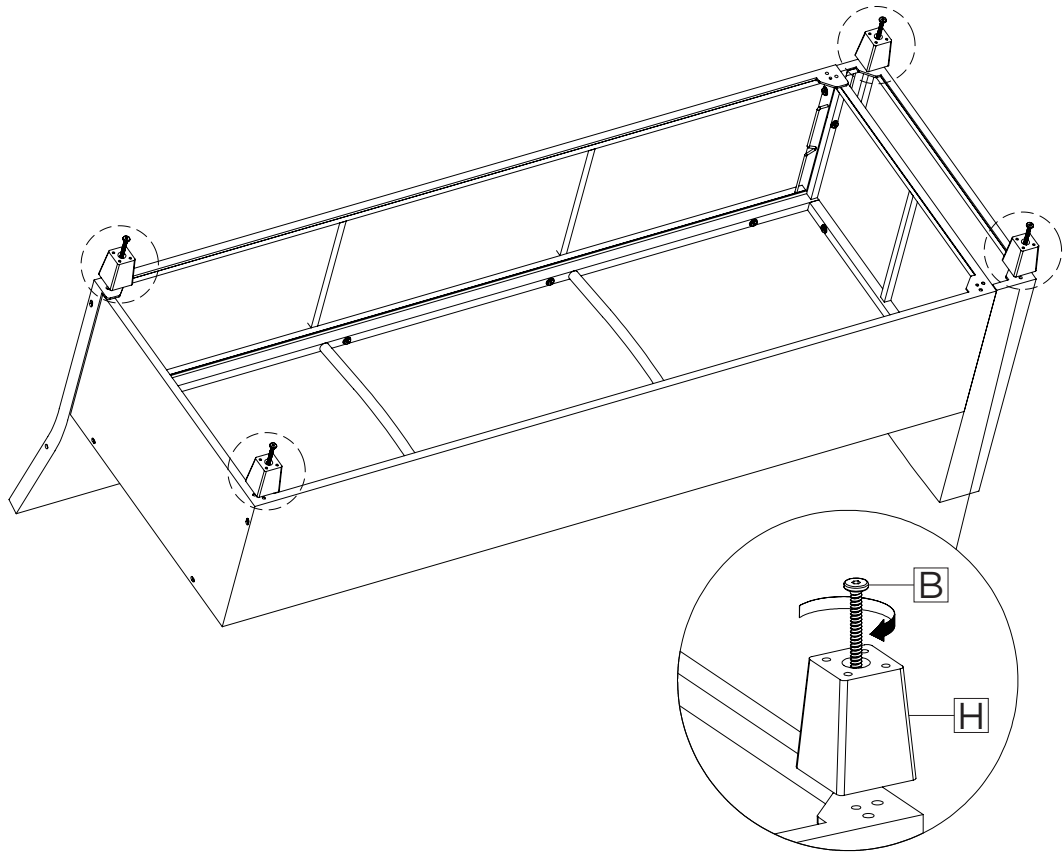
31



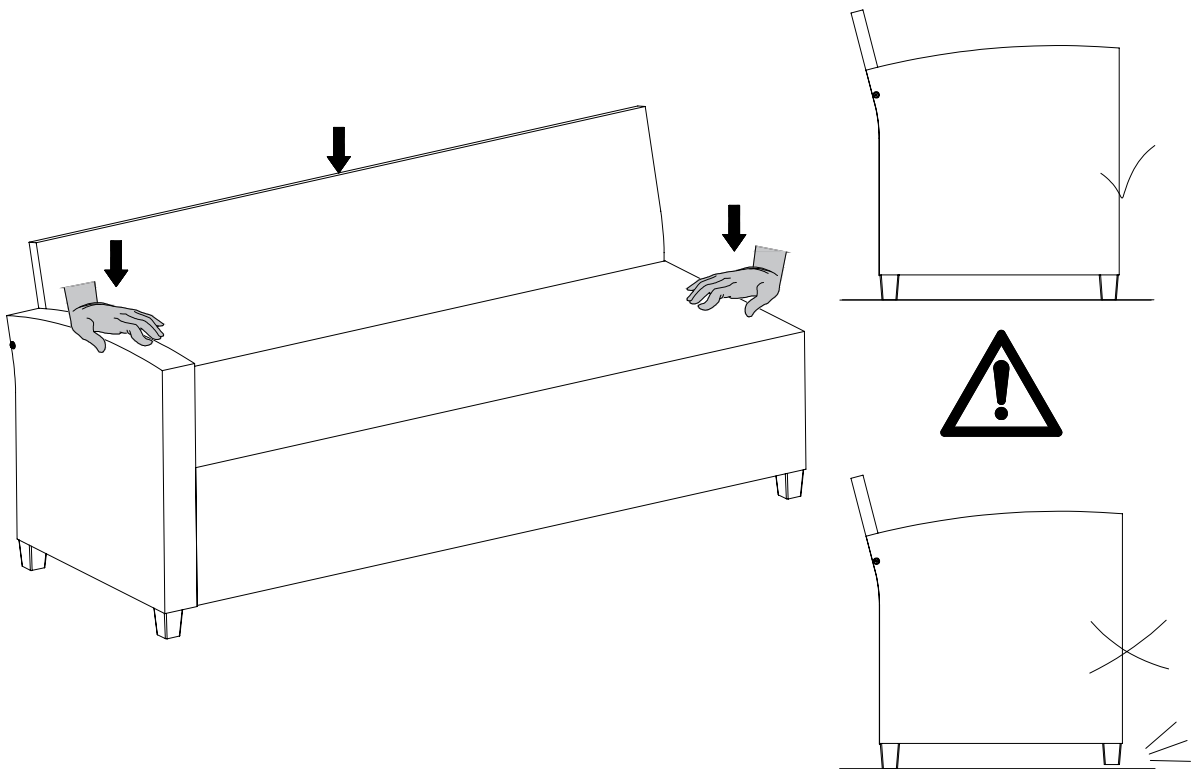
32



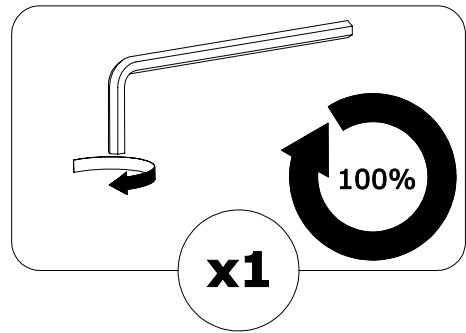
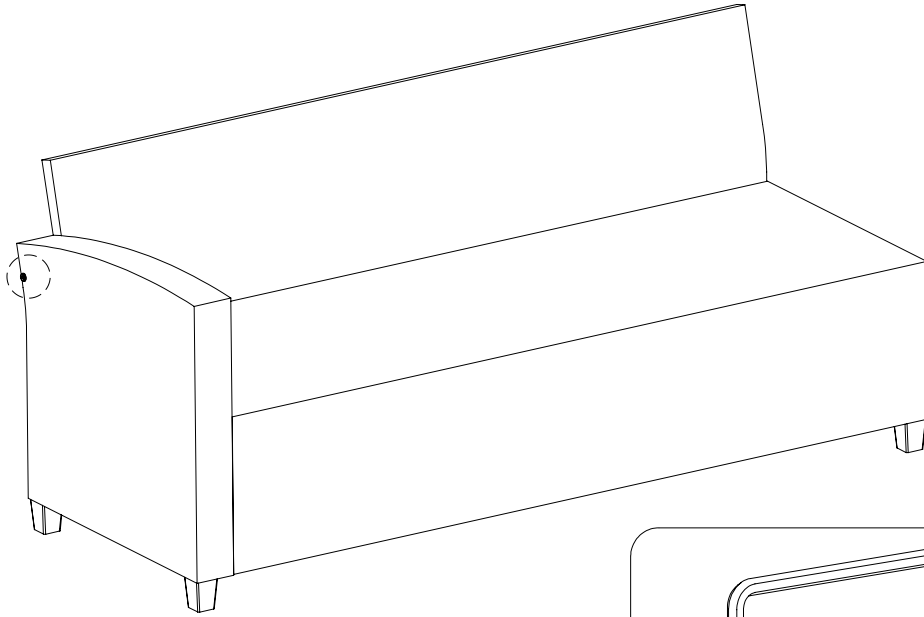
33



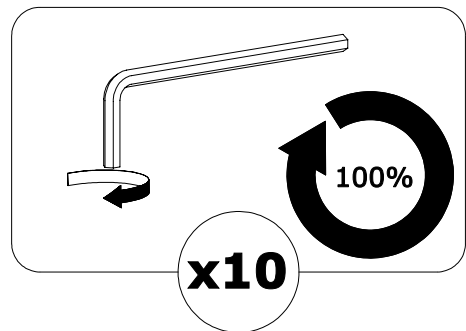
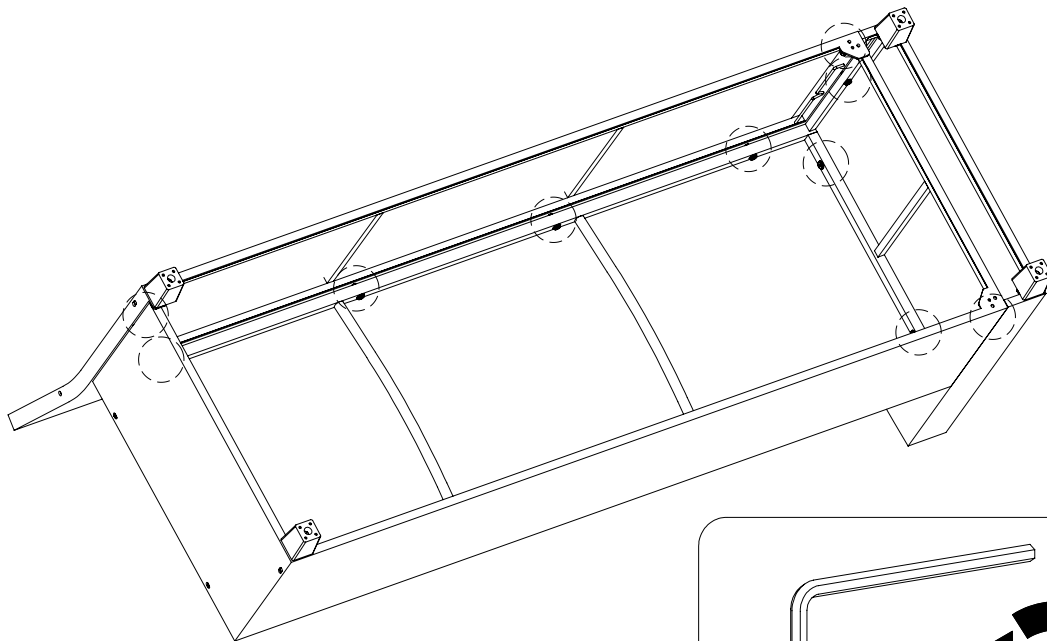
34



35

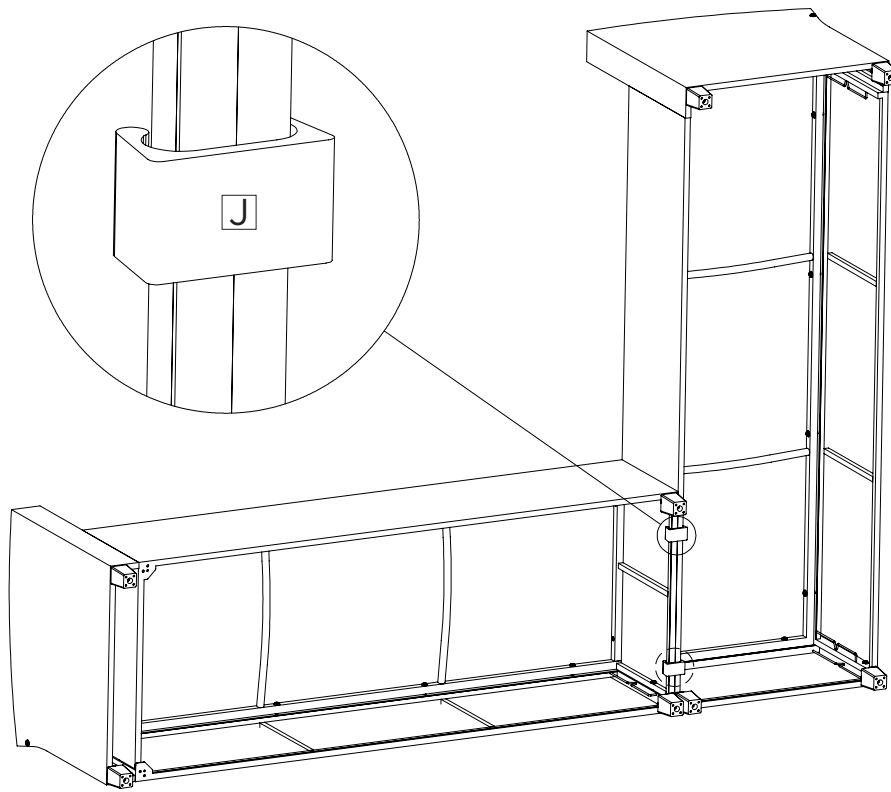


36

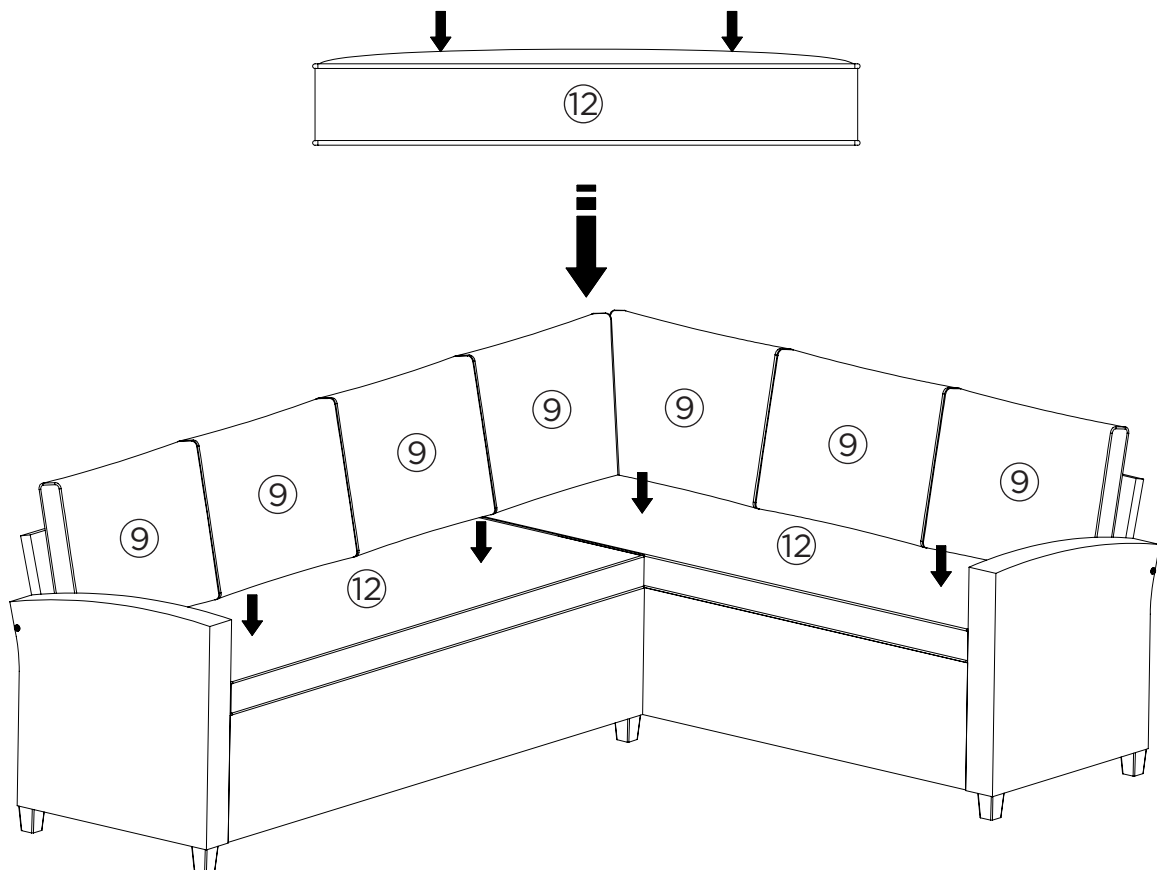




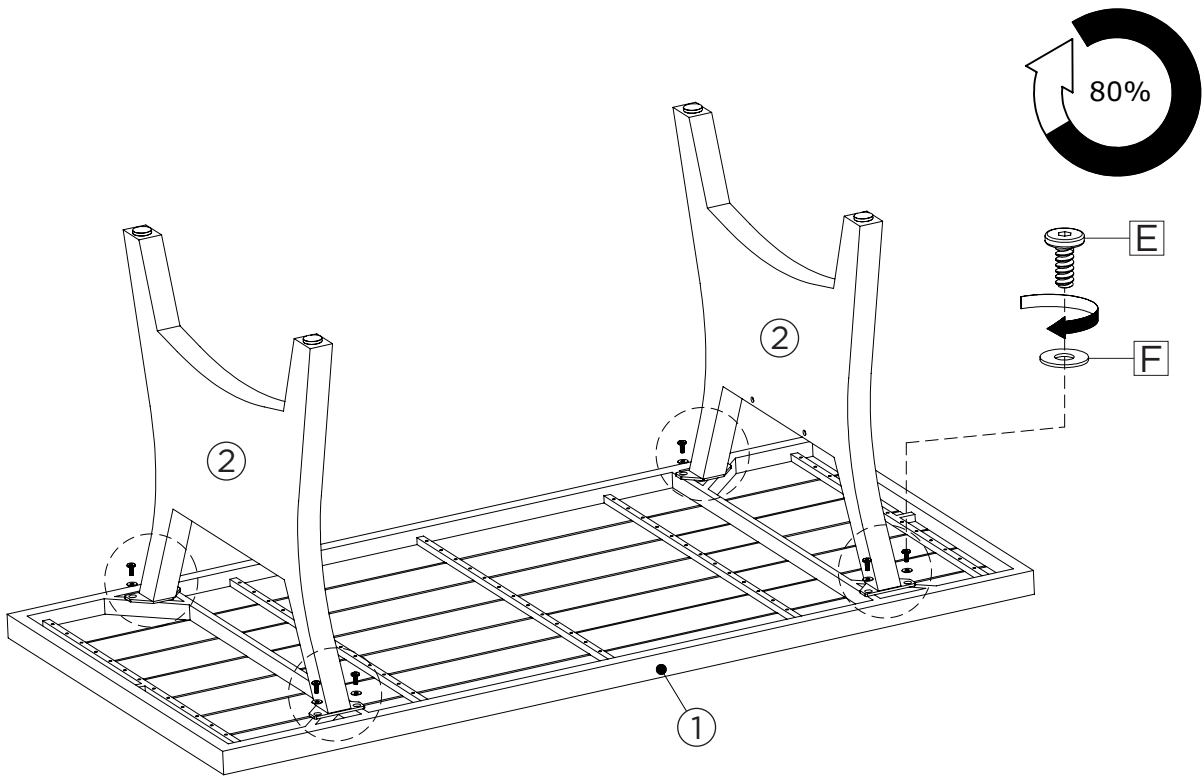
37



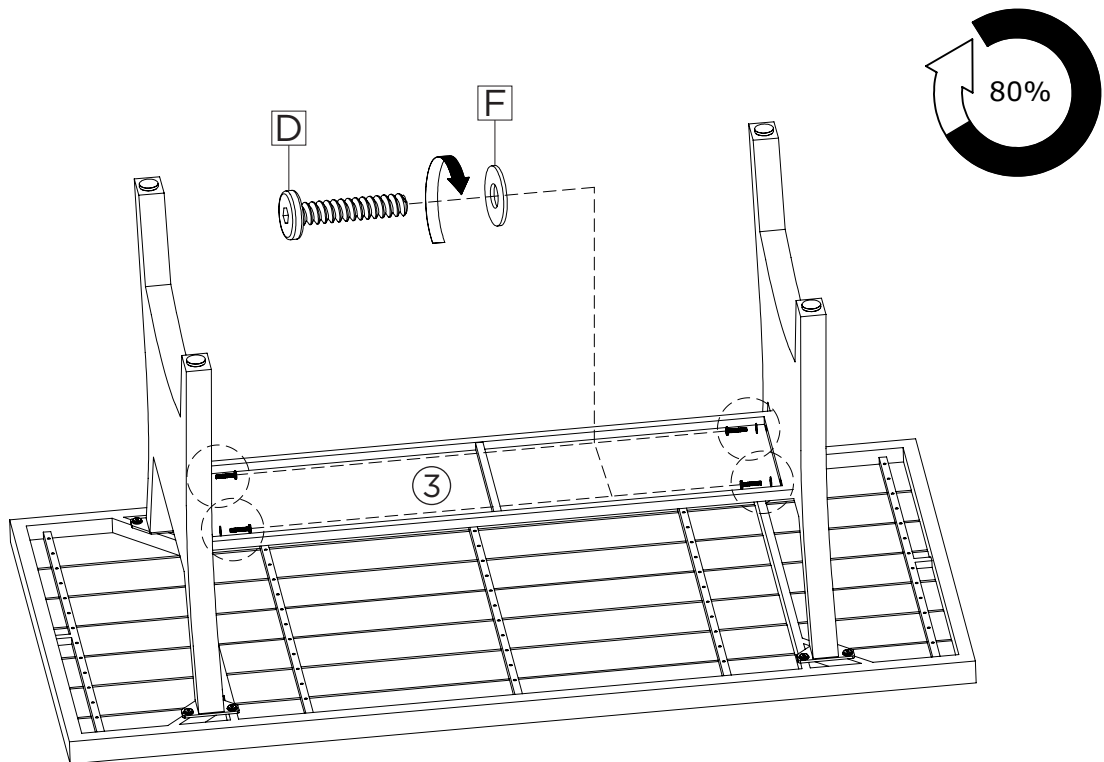
38



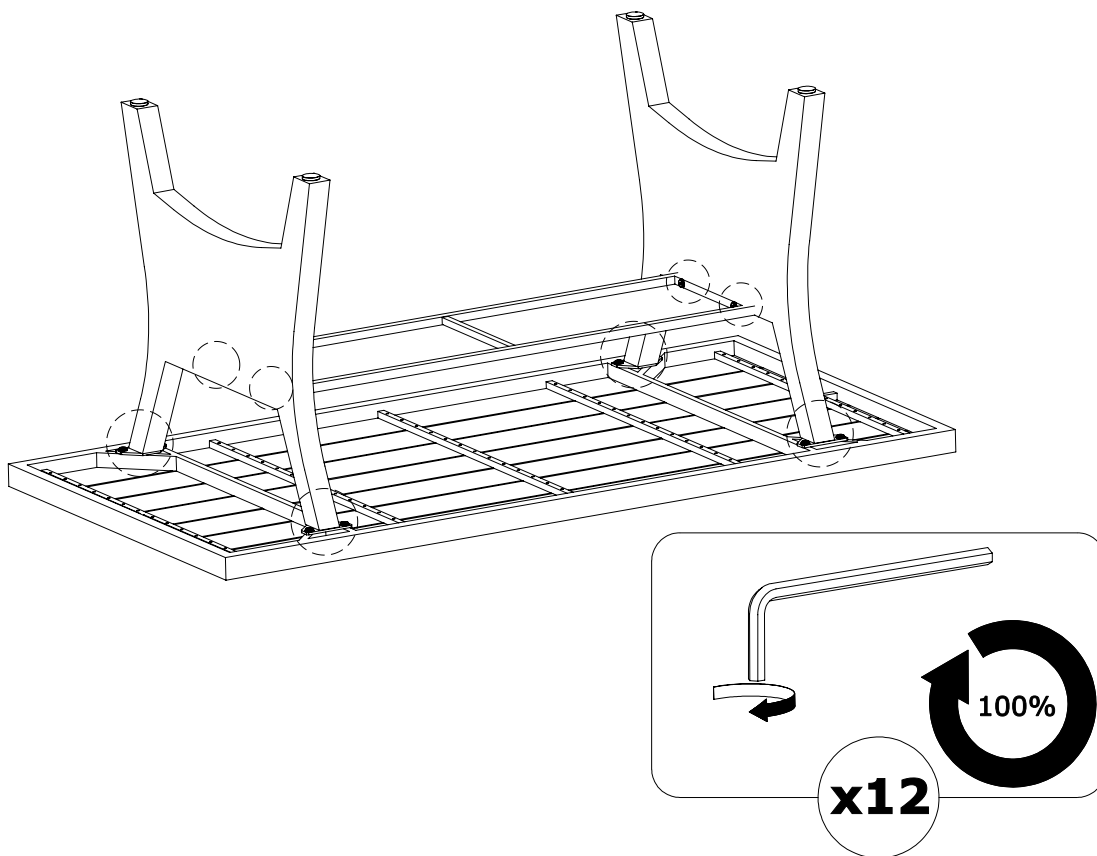
39



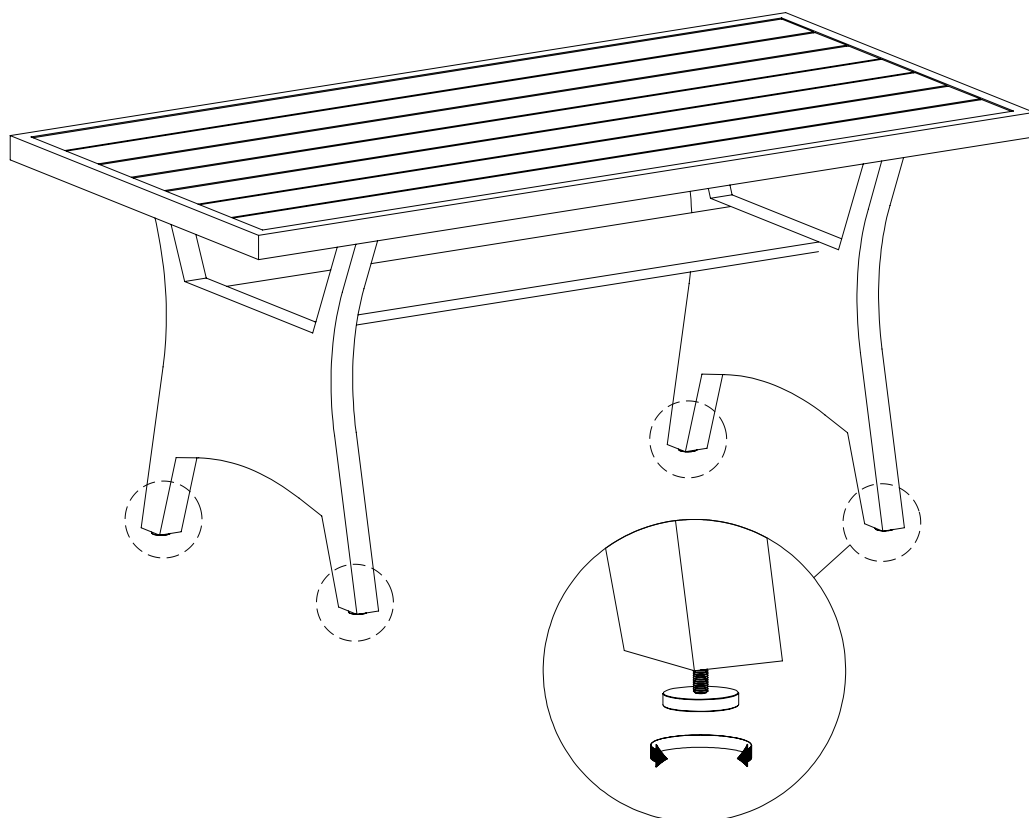
40



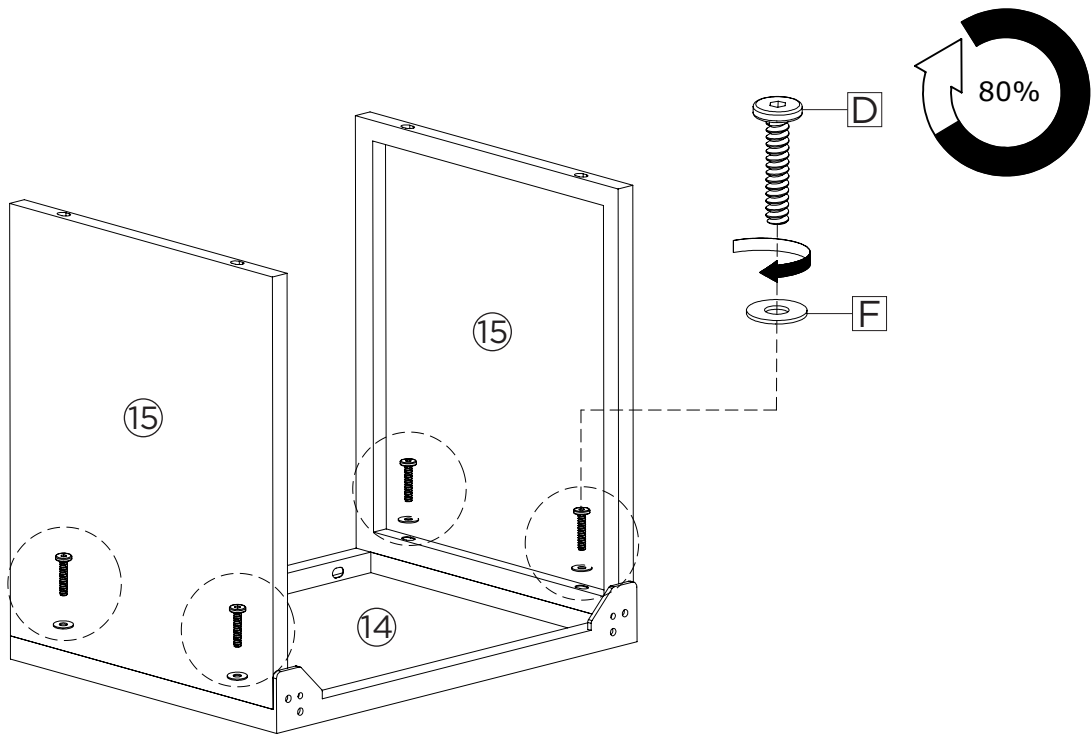
41



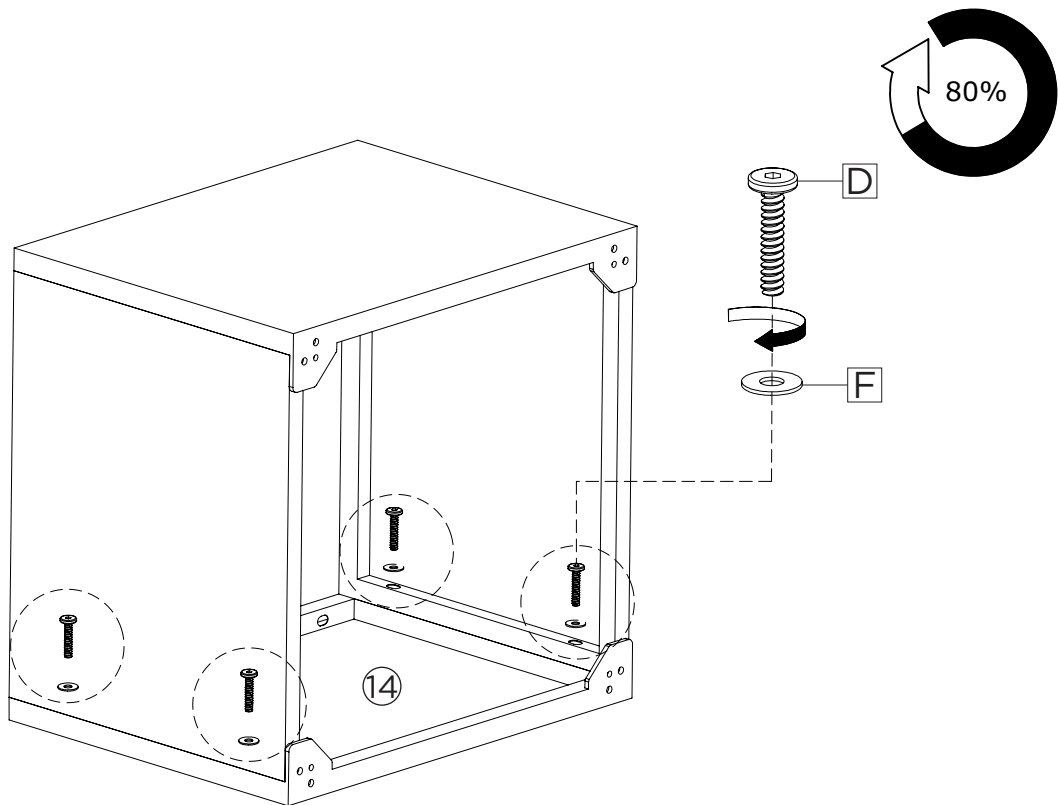
42



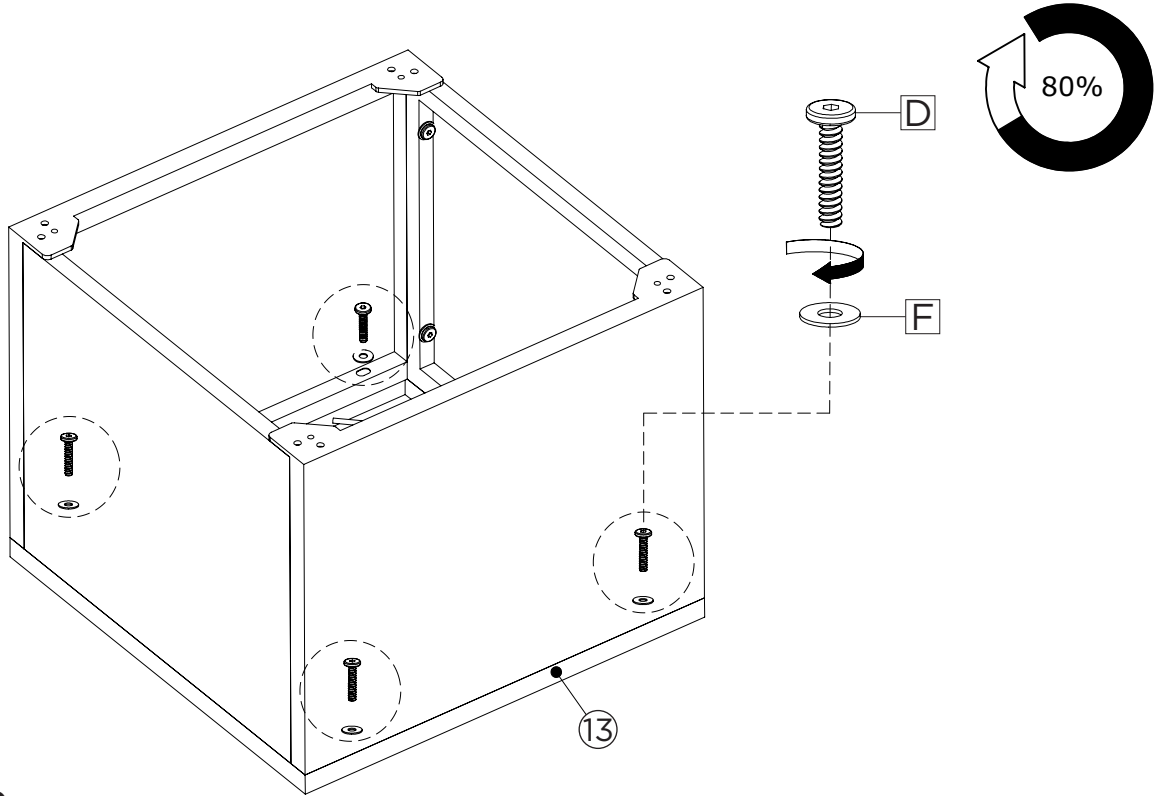
**43** x2



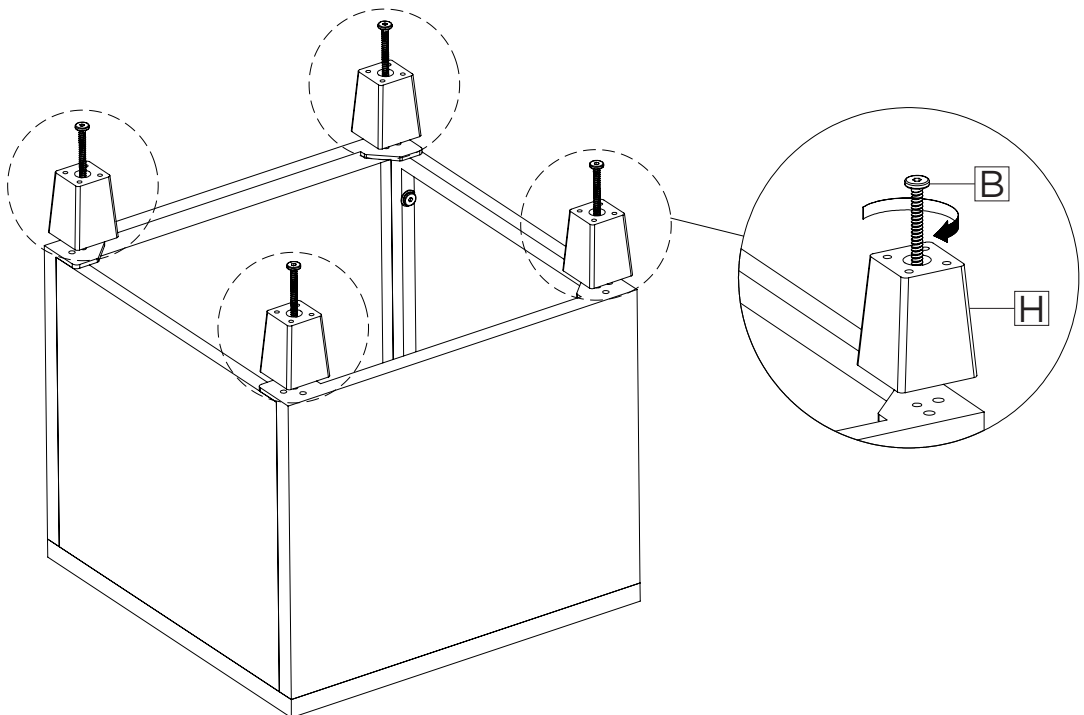
**44** x2



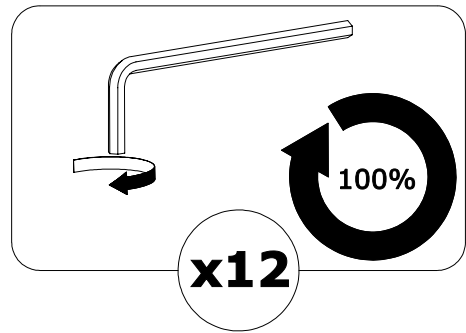
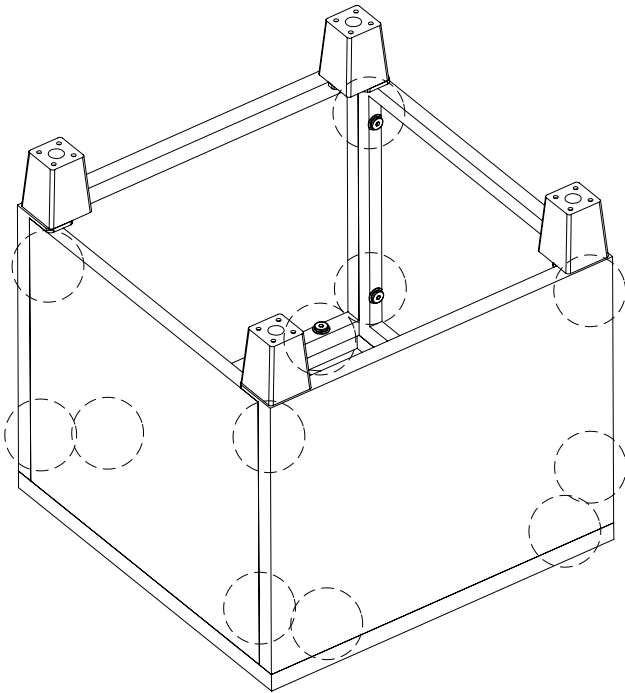
45 x2



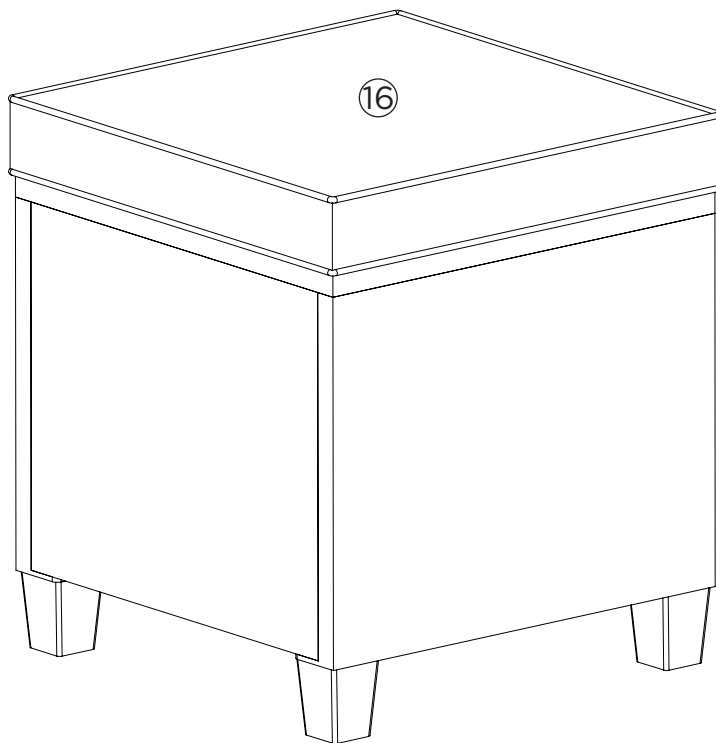
46 x2



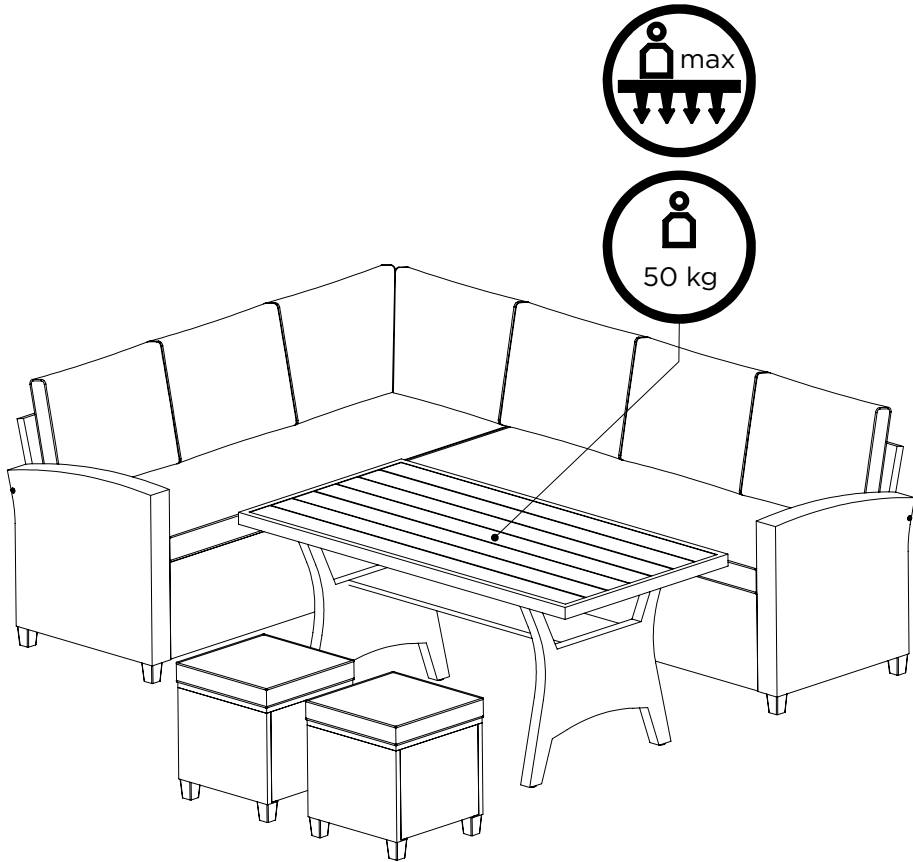
**47** x2



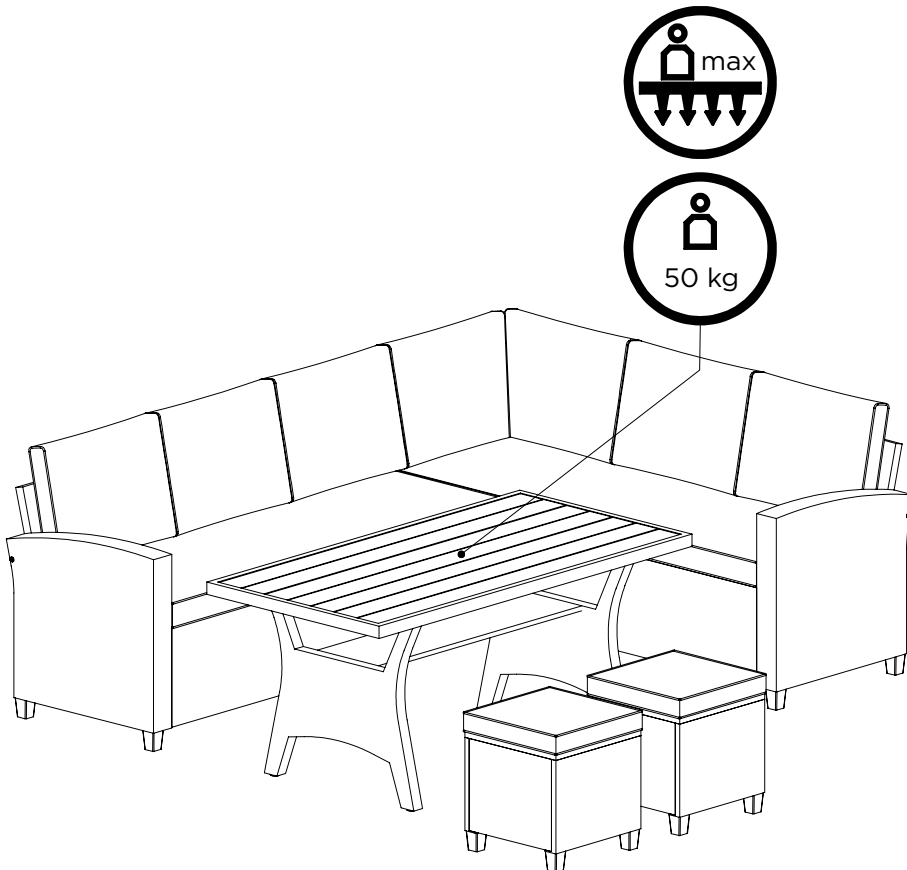
**48** x2



49 (A)



50 (B)





#### **INSTRUCCIONES DE LIMPIEZA**

- Limpie todas las superficies cada semana con un paño limpio, No limpie ninguna superficie con productos abrasivos o químicos agresivos.

#### **INSTRUÇÕES DE LIMPEZA**

- Limpe semanalmente toda a superfícies com um pano limpo. Não limpe nenhuma superfície com produtos químicos ou abrasivos.

#### **CLEANING INSTRUCTIONS**

- Wipe down all surface weekly with a clean cloth, Do not clean any surface with harsh abrasives or chemicals.

#### **El Corte Inglés S.A.**

Hermosilla 112 - 28009 Madrid

España / Espanha / Spain. NIF: A-28017895

Fabricado en Vietnam / Fabricado no Vietnam / Made in Vietnam

**elcorteingles.es**

