

El Corte Inglés

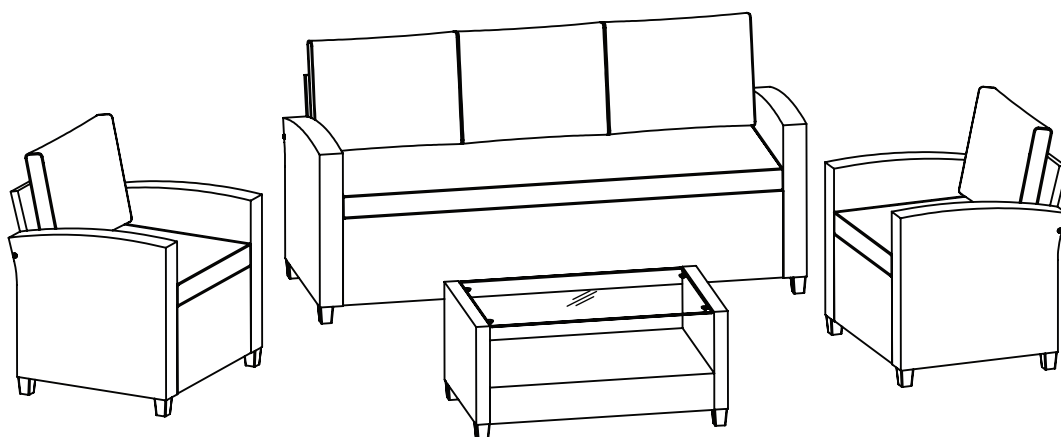
CONJUNTO DE JARDÍN / CONJUNTO DE JARDIM / GARDEN SET

19810401893

Por favor, lea las instrucciones cuidadosamente antes de montarlo para garantizar un funcionamiento seguro y satisfactorio.

Por favor, leia as instruções cuidadosamente antes de usar para garantir o funcionamento seguro e satisfatório deste produto.

Please read the instructions carefully before use to ensure safe and satisfactory operation of this product.



INSTRUCCIONES DE MONTAJE

**IMPORTANTE: LEA LAS INSTRUCCIONES
DETENIDAMENTE Y CONSÉRVELAS PARA
CONSULTAS POSTERIORES.**

LA INSTALACIÓN DEBE REALIZARSE SIGUIENDO EXACTAMENTE LAS INSTRUCCIONES DEL FABRICANTE; DE LO CONTRARIO, PUEDE EXISTIR UN RIESGO DE SEGURIDAD EN CASO DE INSTALACIÓN INCORRECTA.

- Por favor, no se deshaga de ninguna parte del material de embalaje hasta que haya comprobado que contenía todas las piezas y accesorios.
- Antes de empezar a montar su nuevo mueble, le rogamos que lo revise para asegurarse de que le ha suministrado todas las piezas y accesorios.
- Siga las instrucciones con exactitud, dado que desviarse de ellas puede anular la garantía del producto y presentar un riesgo para la seguridad.
- Se recomienda realizar el montaje sobre una superficie blanda, como una alfombra, para evitar provocar daños.
- Revise y vuelva a apretar periódicamente todos los elementos de sujeción.
- Limpie todas las superficies cada semana con un paño limpio. No limpie ninguna superficie con productos abrasivos o químicos agresivos.

INSTRUÇÕES DE MONTAGEM

**IMPORTANTE: LEIA AS INSTRUÇÕES
DETENIDAMENTE E CONSERVE-AS PARA
CONSULTAS POSTERIORES**

A INSTALAÇÃO DEVE SER EFETUADA EXATAMENTE DE ACORDO COM AS INSTRUÇÕES DO FABRICANTE; CASO CONTRARIO, UMA INSTALAÇÃO INCORRETA ACARRETA UM RISCO DE SEGURANÇA.

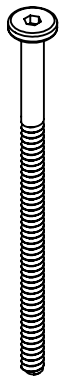
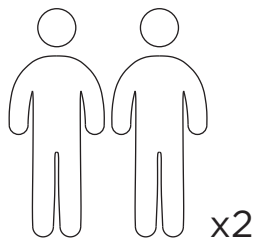
- Não deite fora a caixa até ter verificado todas as peças e conjuntos de fixação.
- Antes de começar a montagem da sua nova peça de mobiliário, certifique-se de que tem todas as peças e fixadores fornecidos.
- Siga todas as instruções por completo, pois o não seguimento destas pode anular a sua garantia constituindo um possível risco de segurança.
- Recomendamos que a montagem seja feita numa superfície suave, como uma tapete, para evitar danos.
- Verifique periodicamente e volte a apertar todas as peças de fixação.
- Limpe semanalmente toda a superfície com um pano limpo. Não limpe nenhuma superfície com produtos químicos ou abrasivos.

ASSEMBLY INSTRUCTIONS

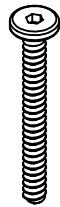
**IMPORTANT: READ CAREFULLY - RETAIN FOR
FUTURE REFERENCE**

THE INSTALLATION MUST BE CARRIED OUT EXACTLY FOLLOWING THE MANUFACTURER'S INSTRUCTIONS; OTHERWISE THERE MAY BE A SAFETY RISK IN THE EVENT OF INCORRECT INSTALLATION.

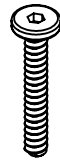
- Please do not discard any of the packing until you have checked all the parts and the fittings.
- Before you begin to assemble your new piece of furniture, please check to ensure that all parts & fittings have been supplied.
- Follow the instructions closely as deviation from them may void your warranty and present a possible safety risk.
- It is recommended that the assembly is done on a soft surface, like carpet to avoid any damage.
- Periodically check and re-tighten any fasteners.
- Wipe down all surfaces weekly with a clean cloth. Do not clean any surface with harsh abrasives or chemicals.



A
x6
M6x110 mm



B
x16
M6x55 mm



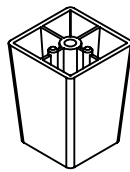
C
x40
M6x40 mm



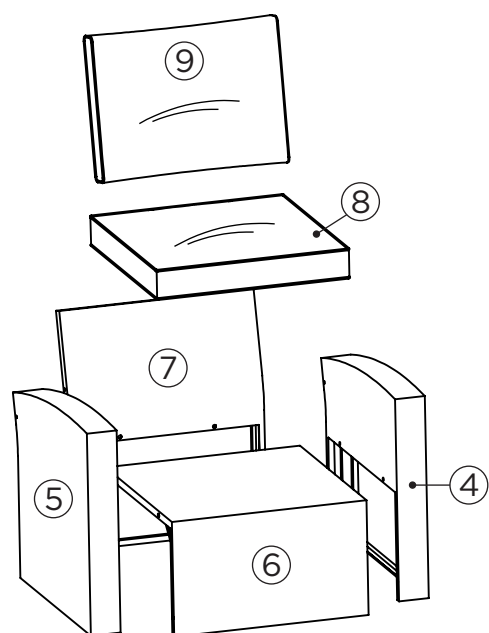
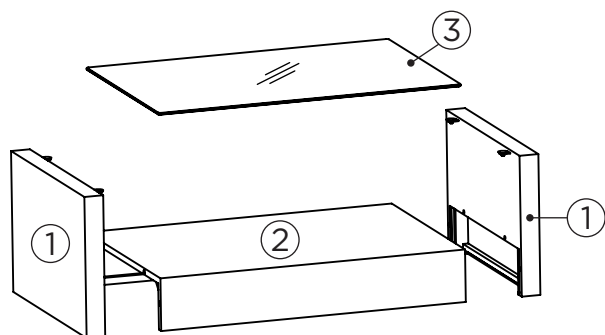
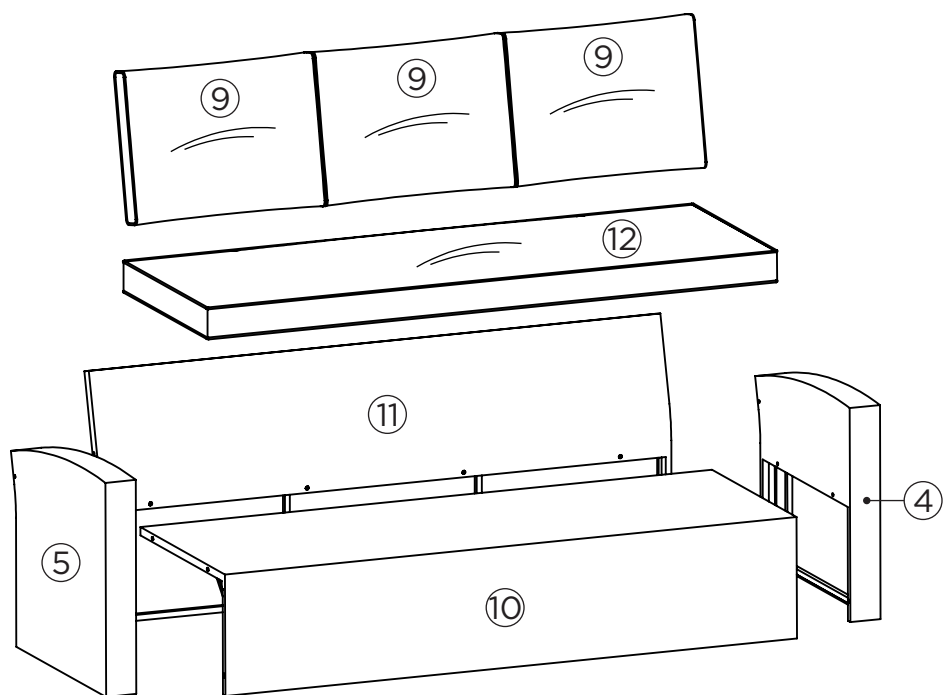
D
x46
Ø6/Ø16 mm



E
x3
4 mm

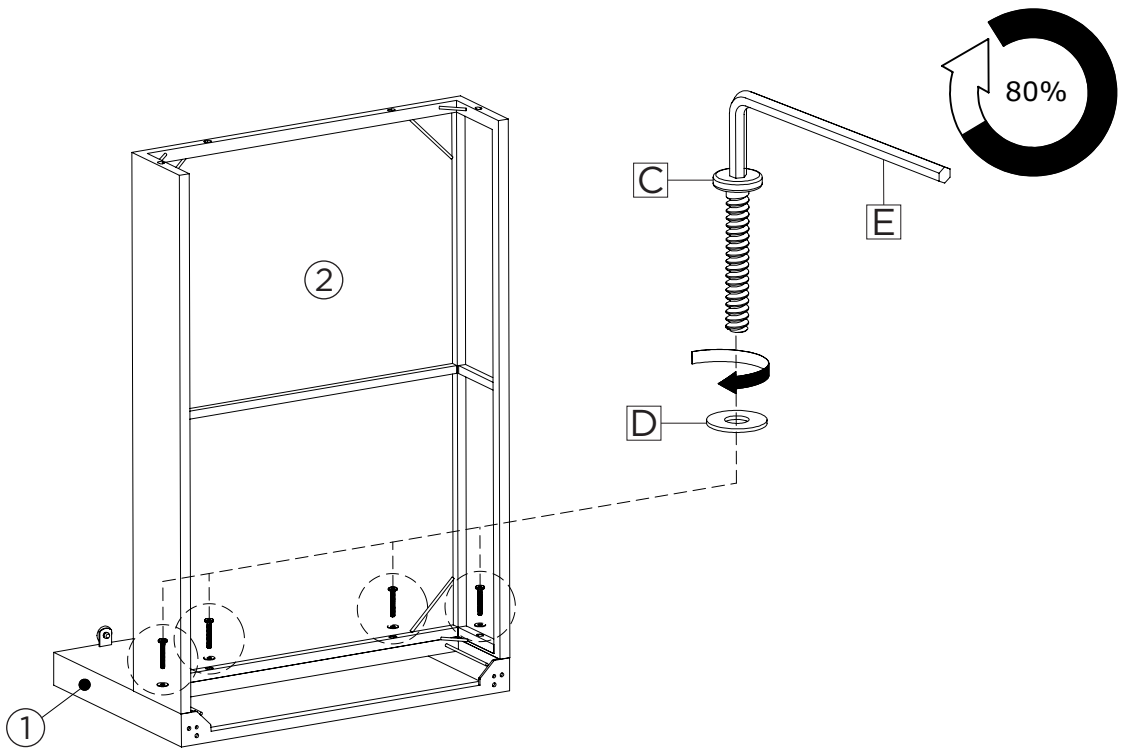


F
x16
48x48x63 mm

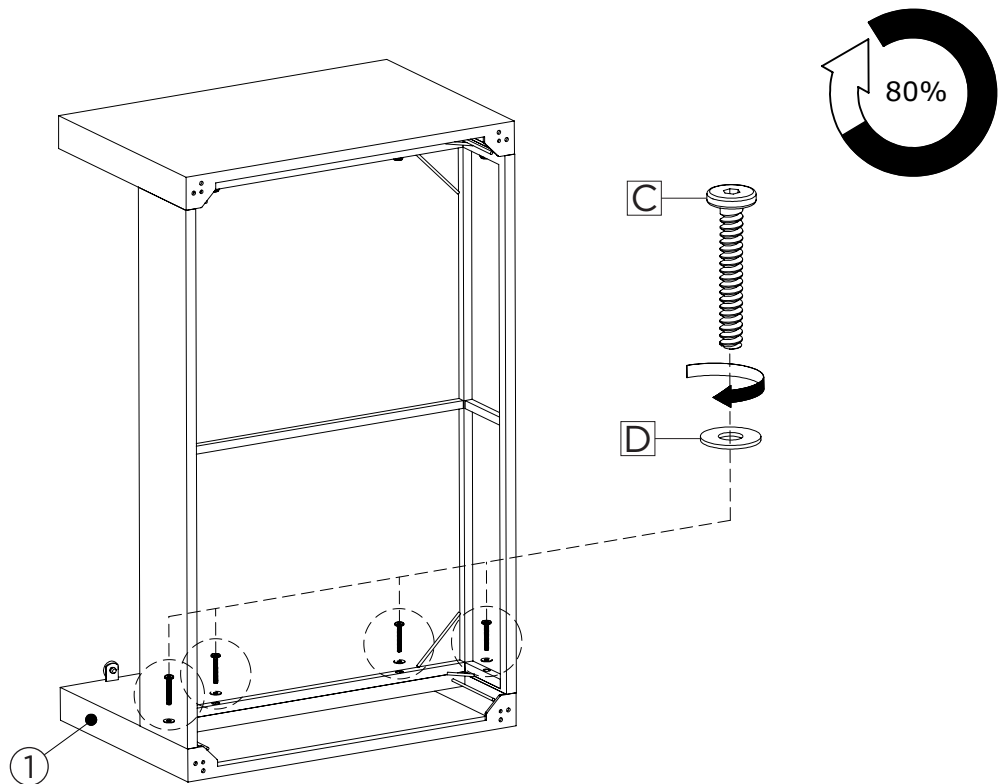


	mm	ud
1	560 x 370 x 80 mm	2
2	820 x 560 x 140 mm	1
3	812 x 550 x 5 mm	1
4	640 x 580 x 90 mm	3
5	640 x 580 x 90 mm	3
6	555 x 575 x 325 mm	2
7	555 x 670 x 70 mm	2
8	550 x 580 x 80 mm	2
9	570 x 400 x 180 mm	5
10	1605 x 575 x 325 mm	1
11	1605 x 670 x 70 mm	1
12	1600 x 580 x 80 mm	1

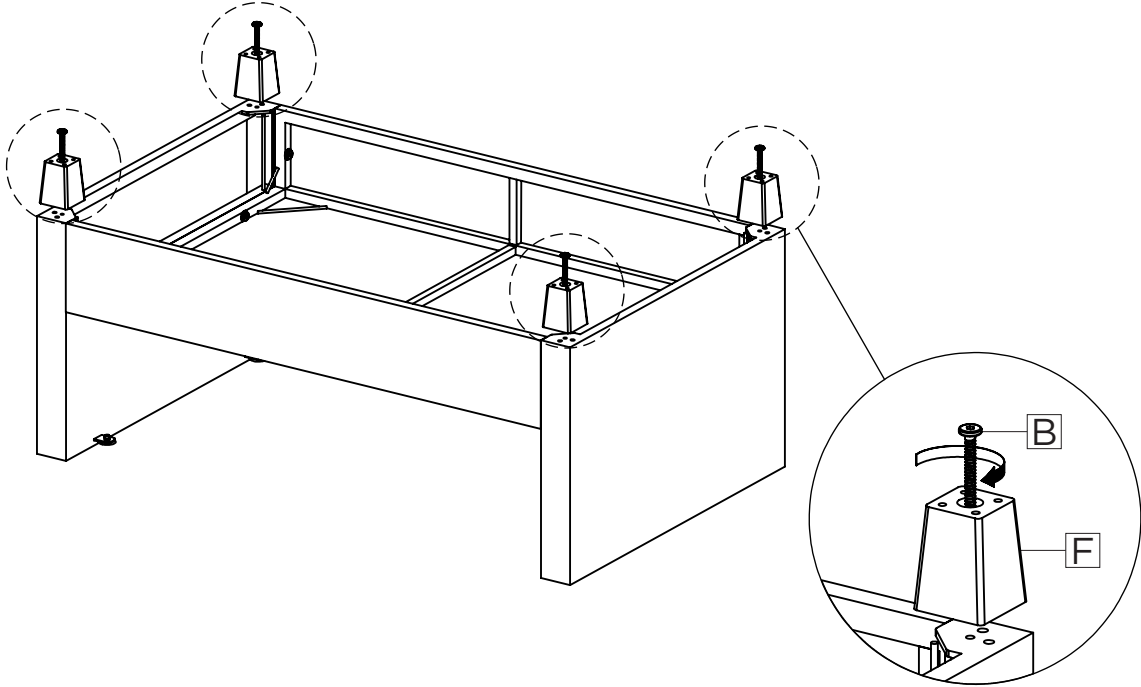
1



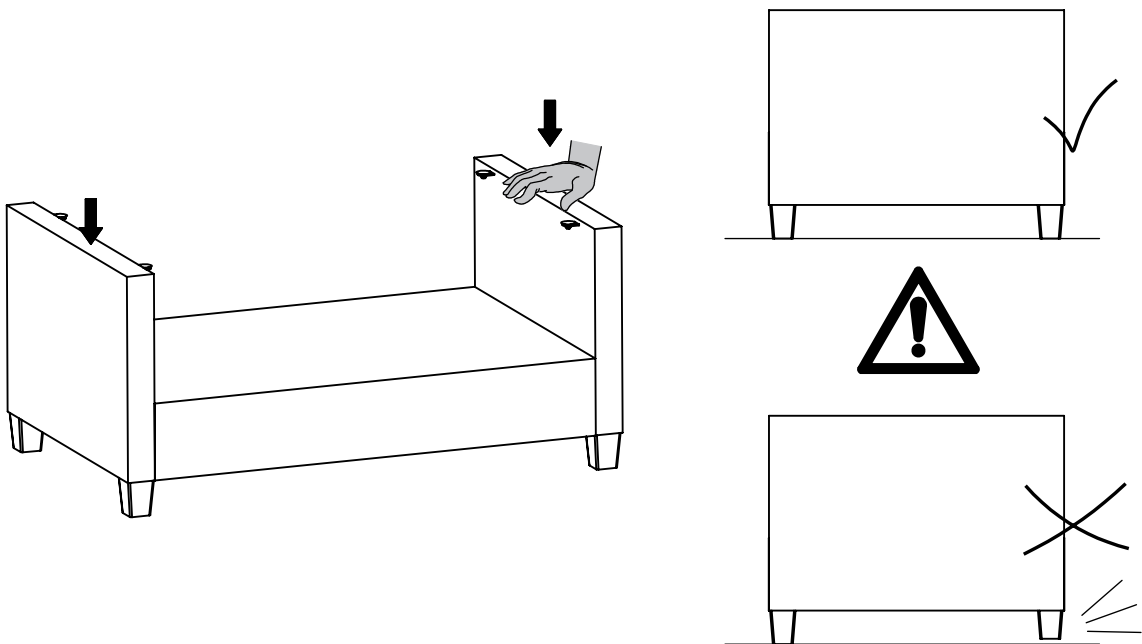
2



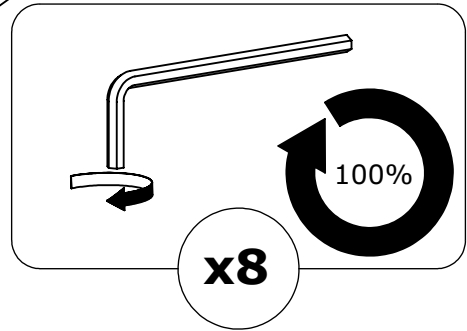
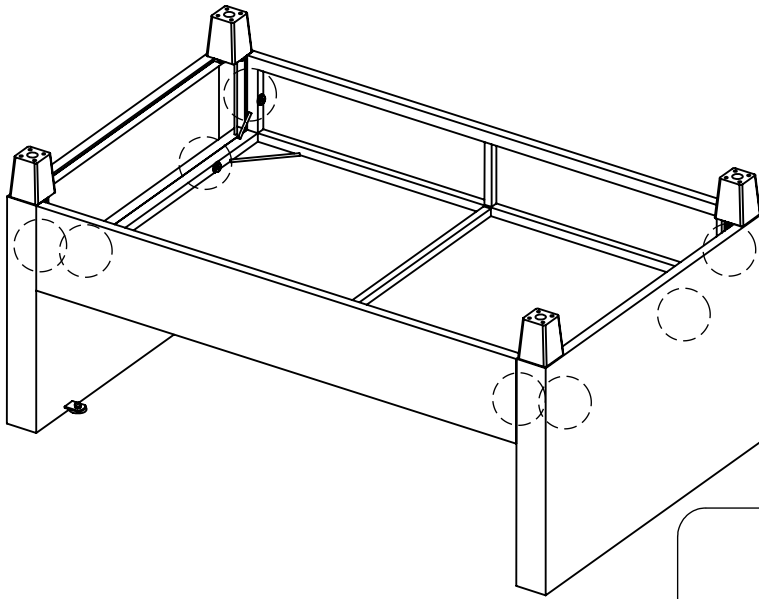
3



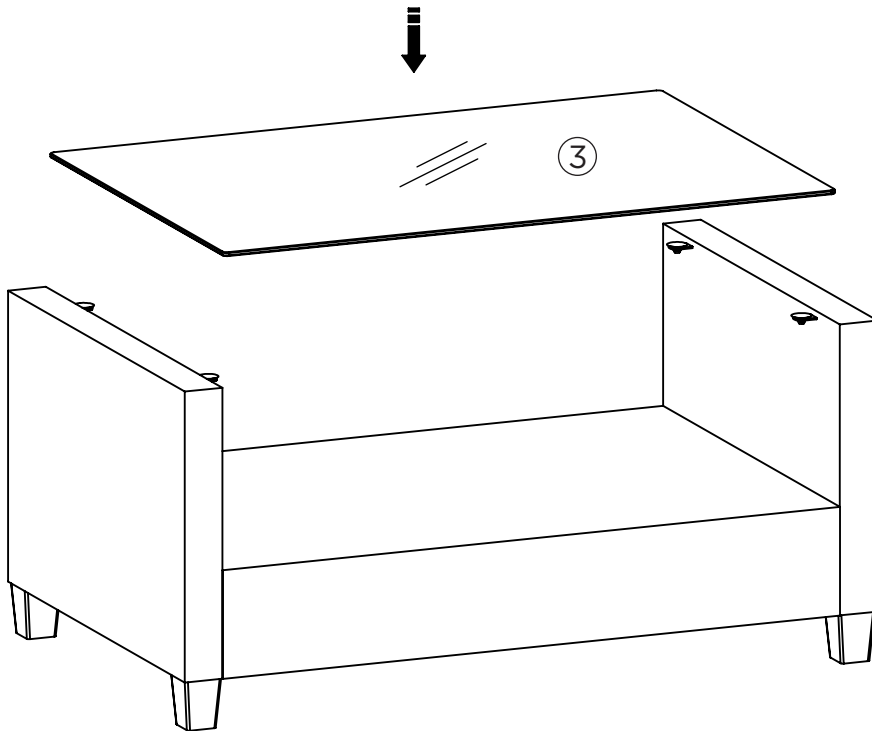
4



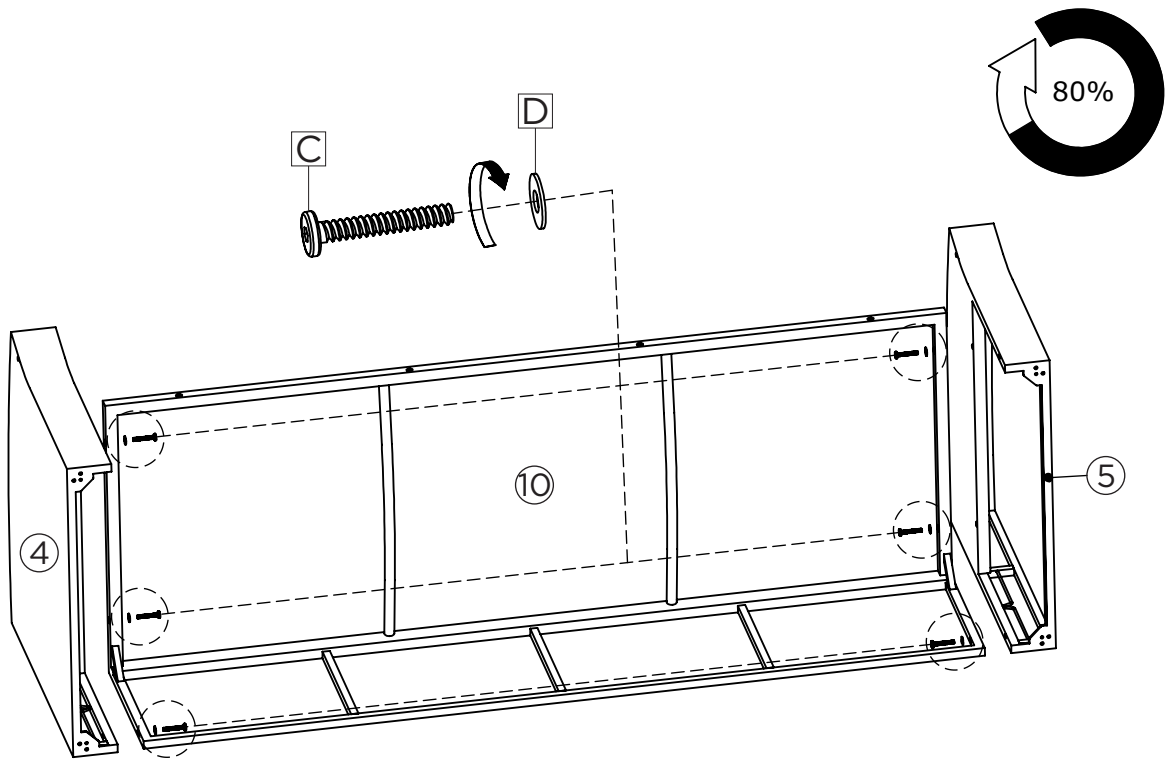
5



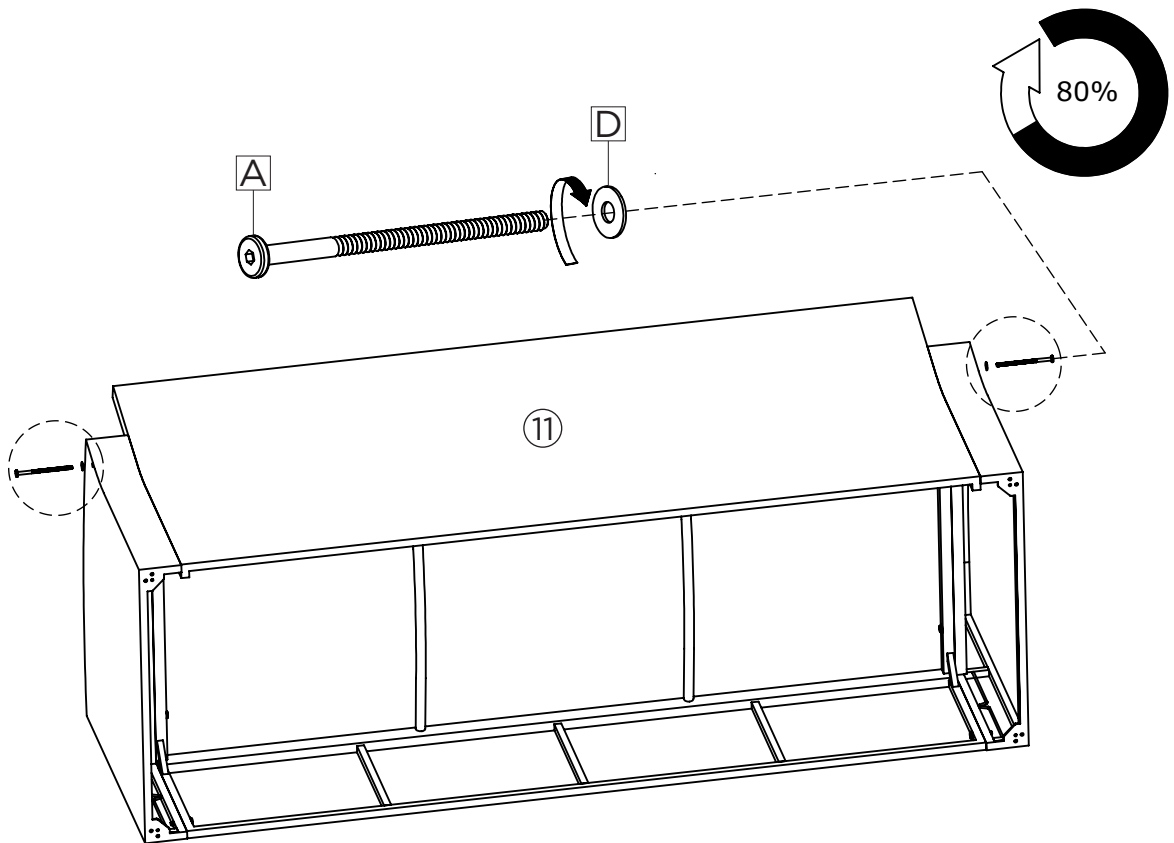
6



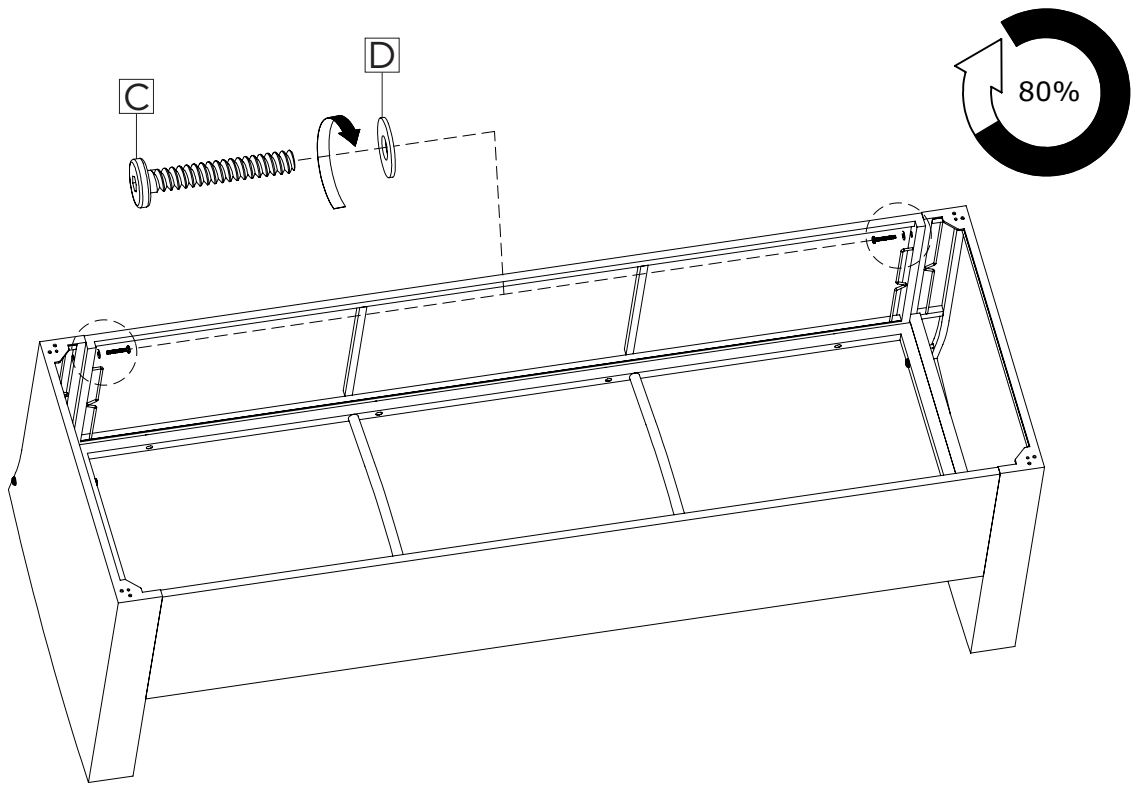
7



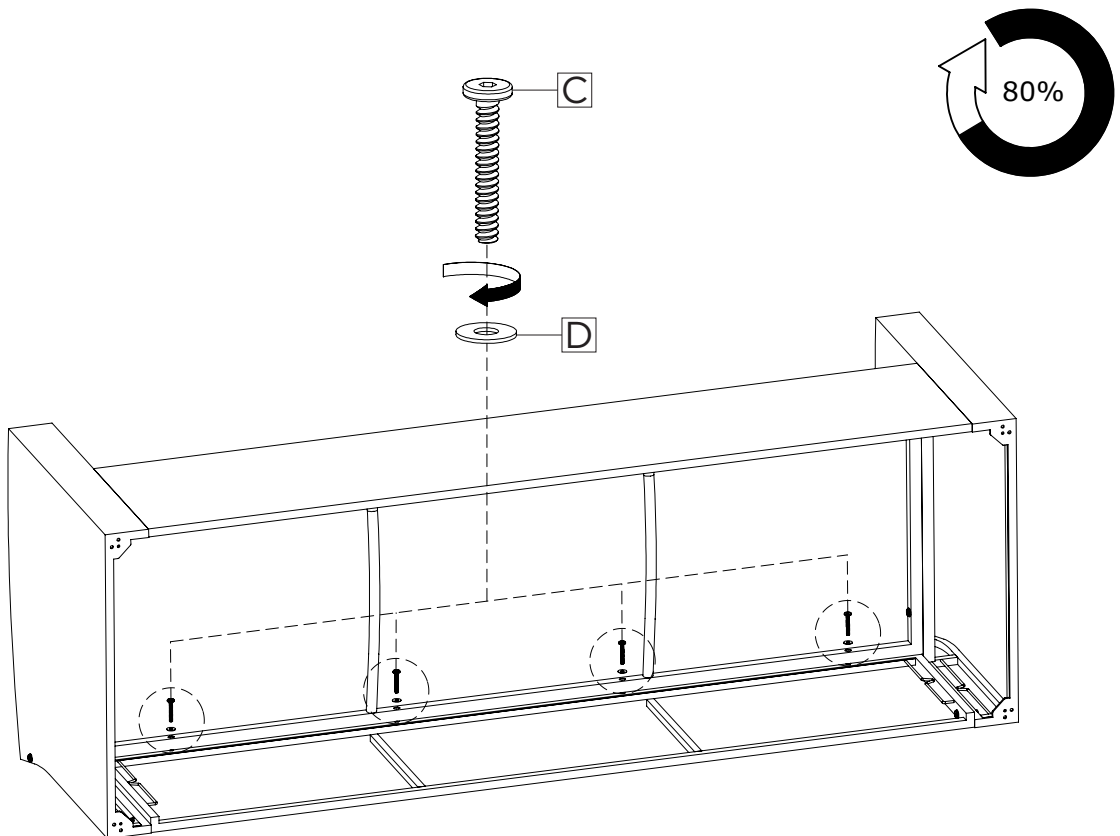
8



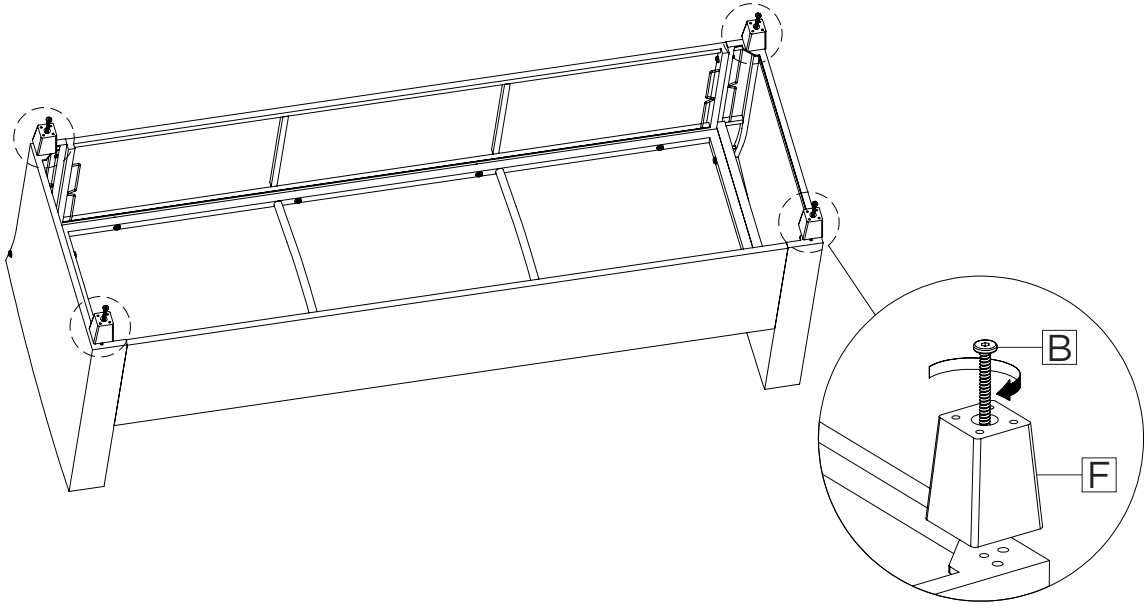
9



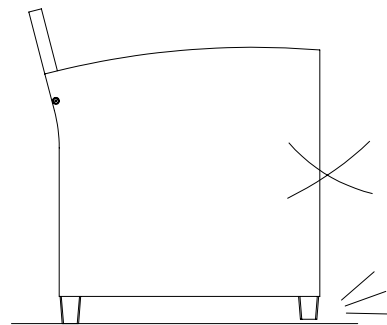
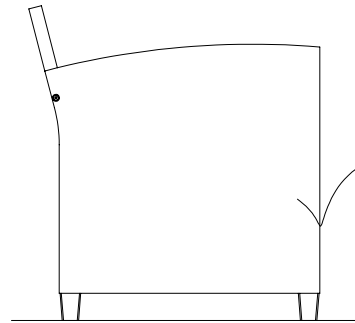
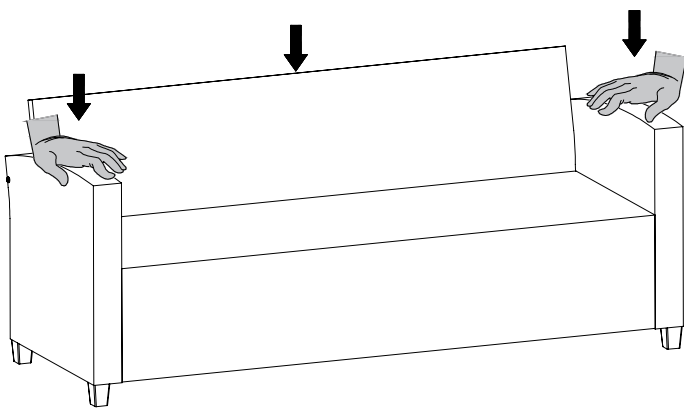
10



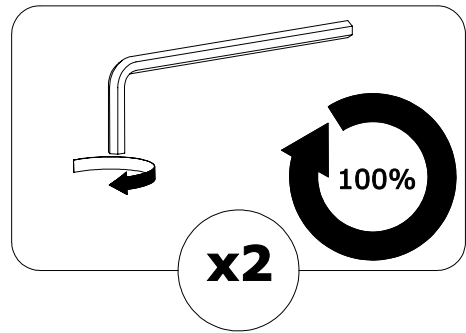
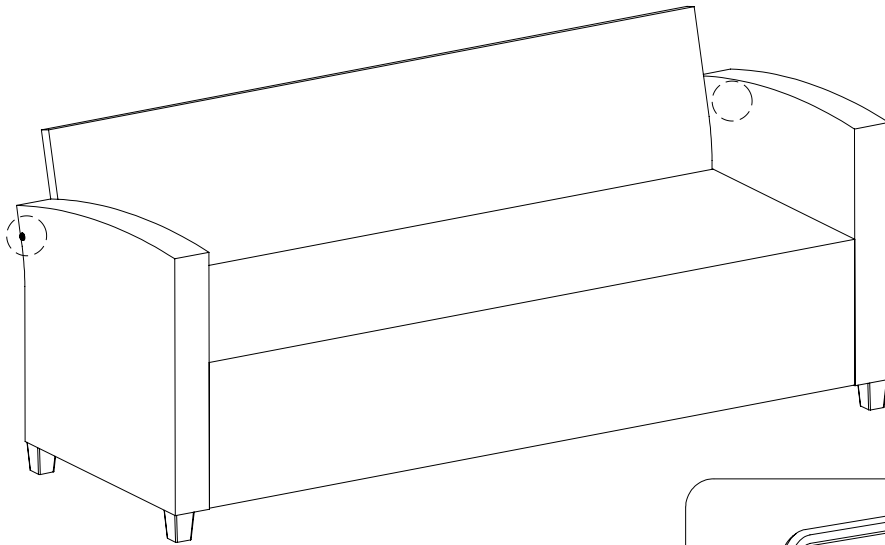
11



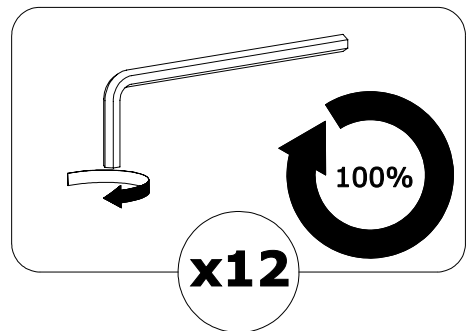
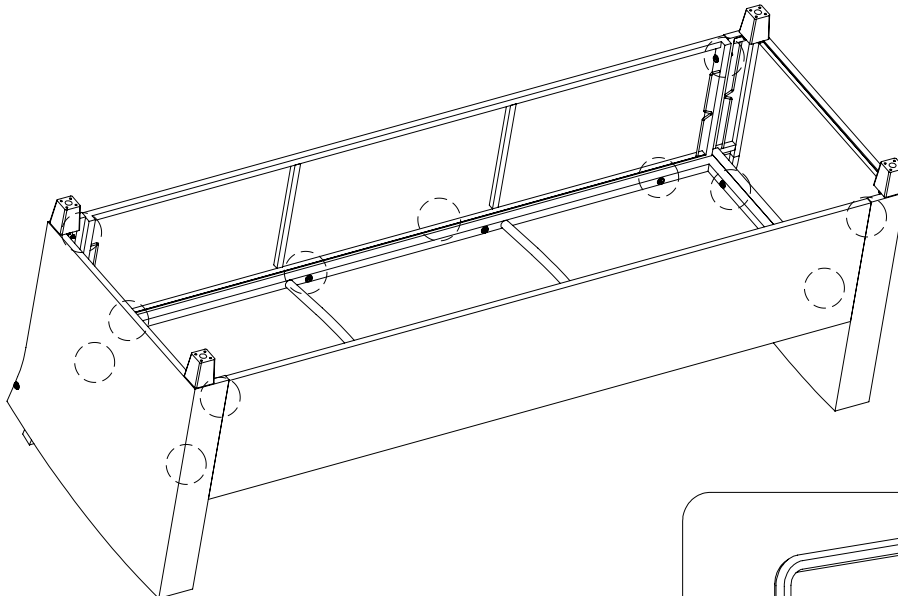
12



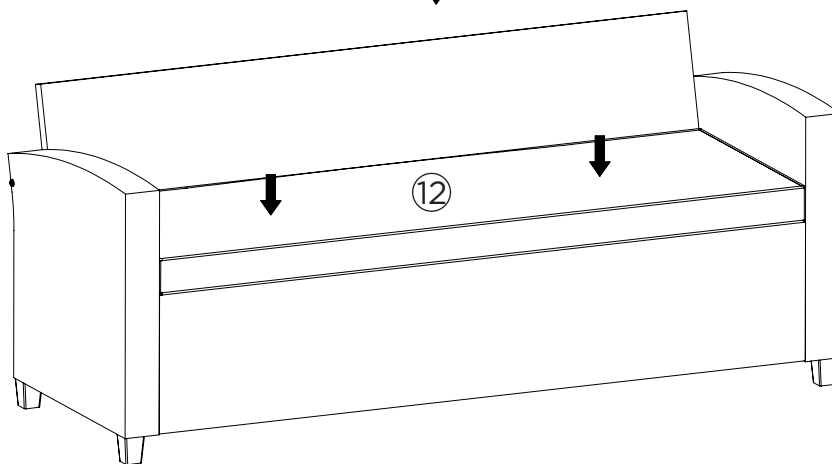
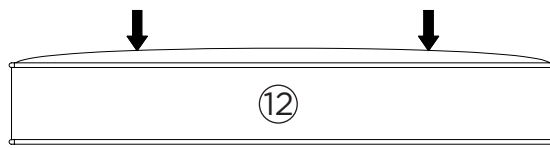
13



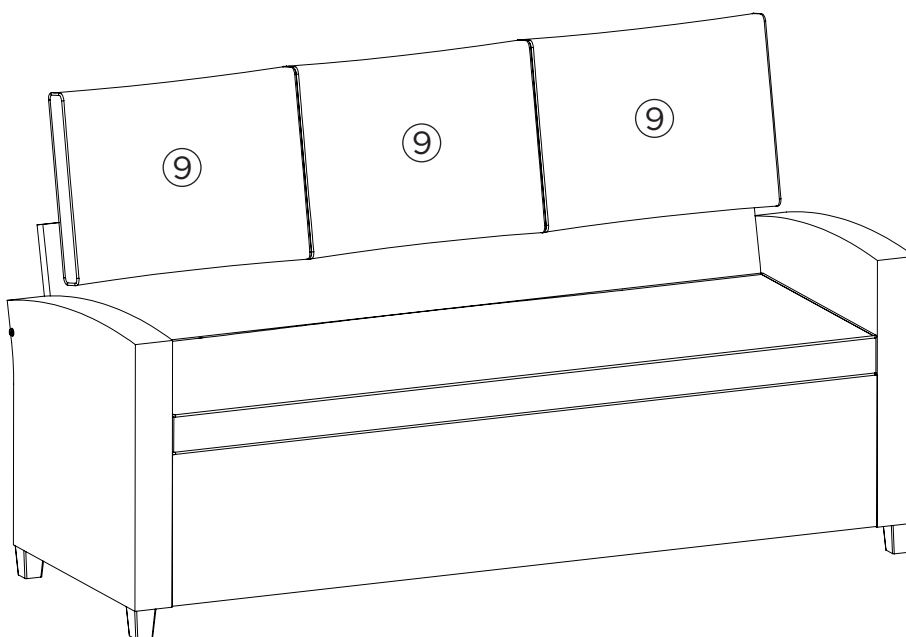
14



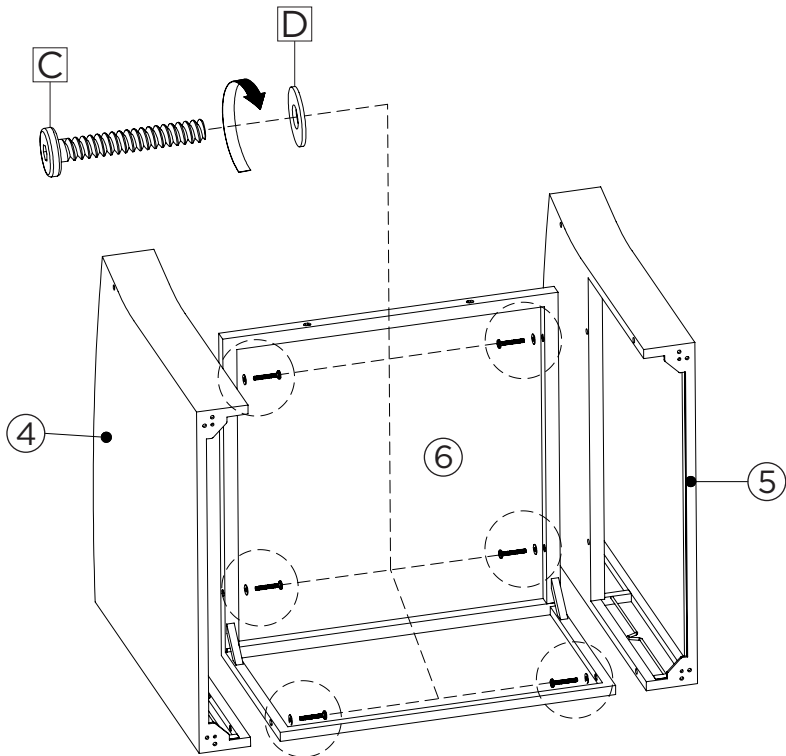
15



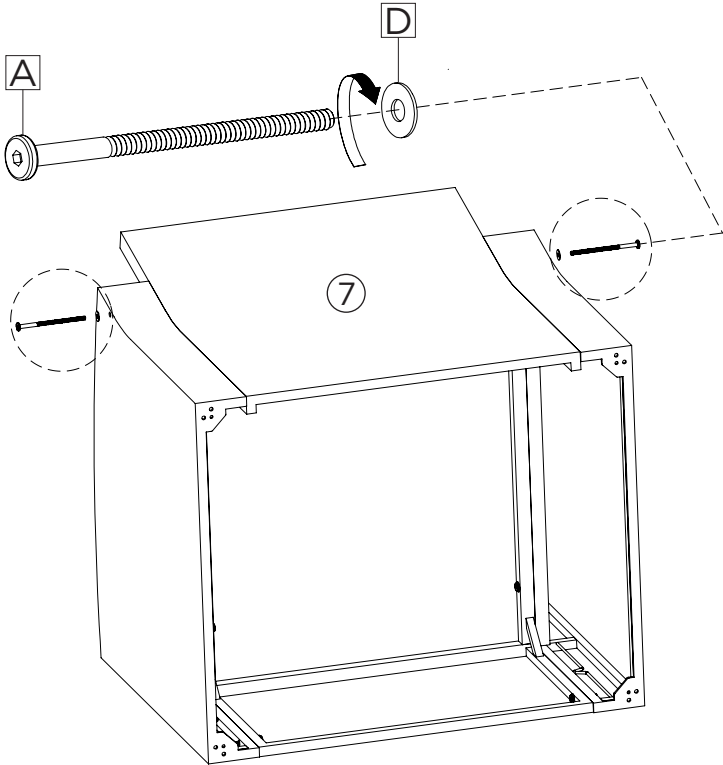
16



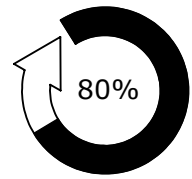
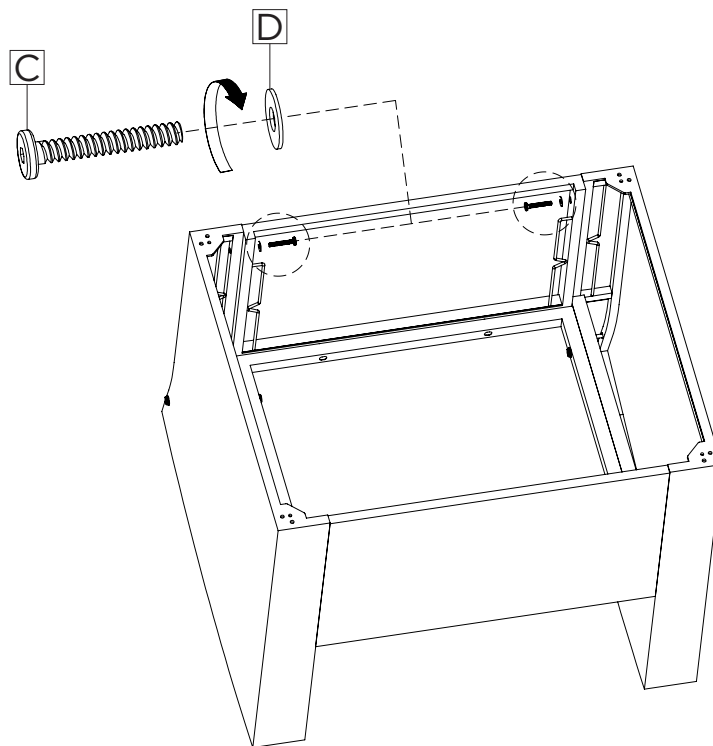
17 x2



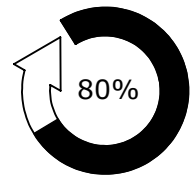
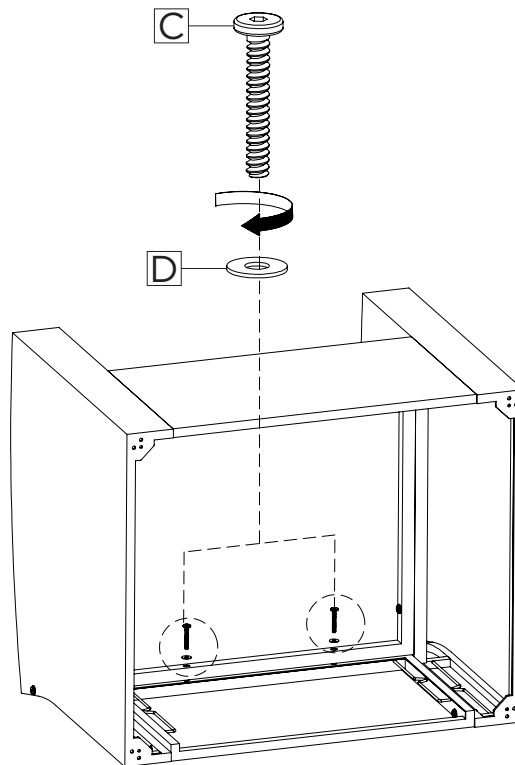
18 x2



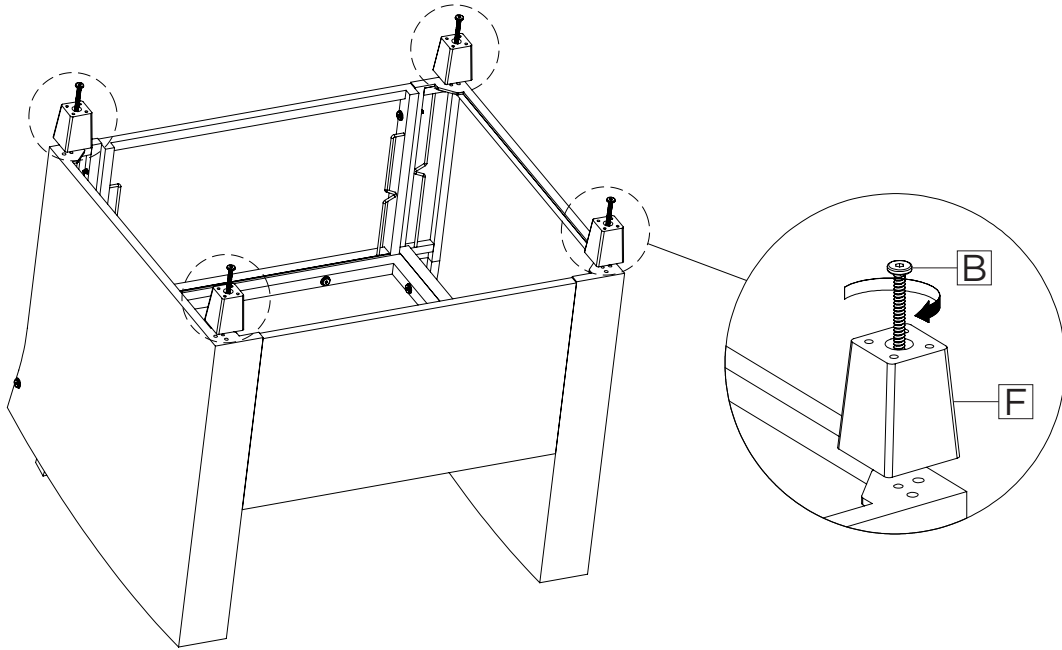
19 x2



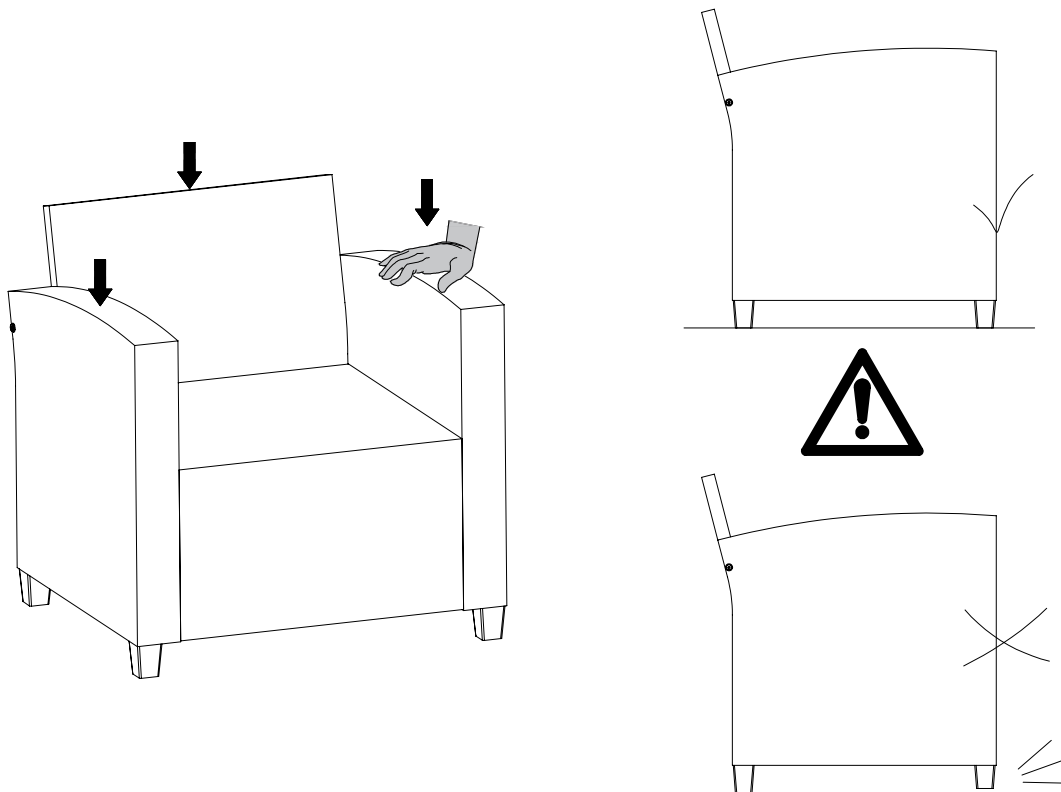
20 x2



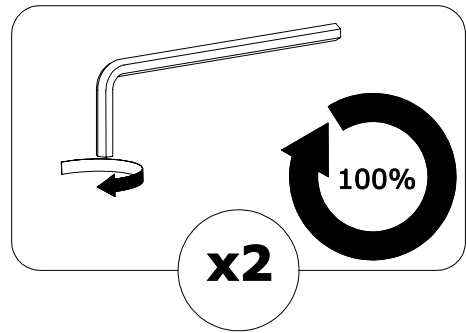
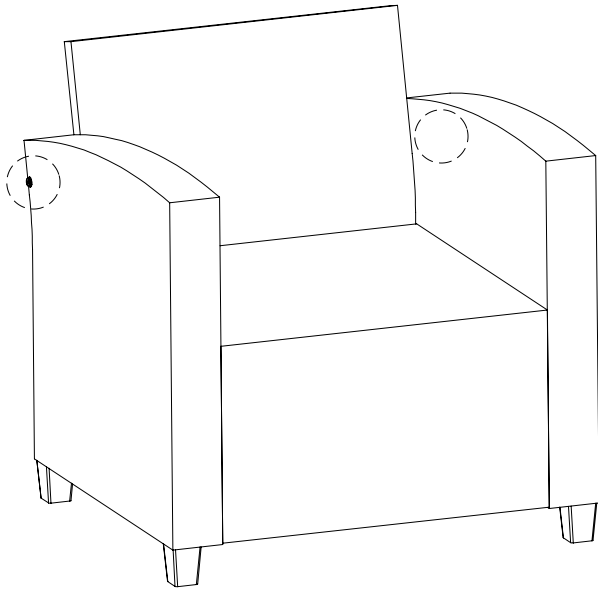
21 x2



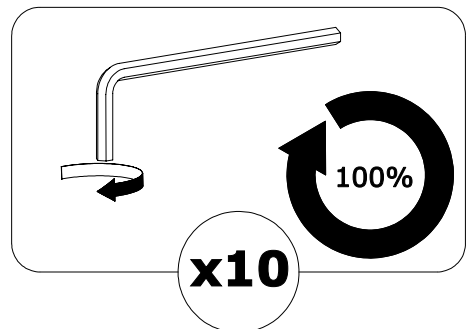
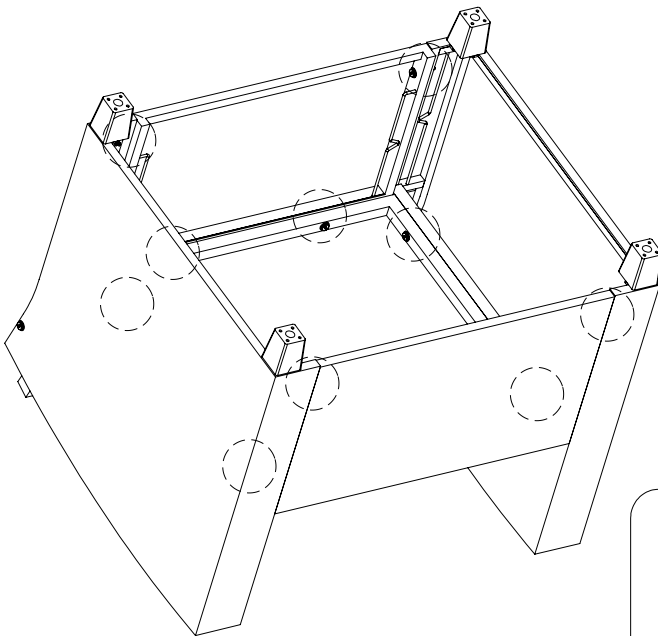
22 x2



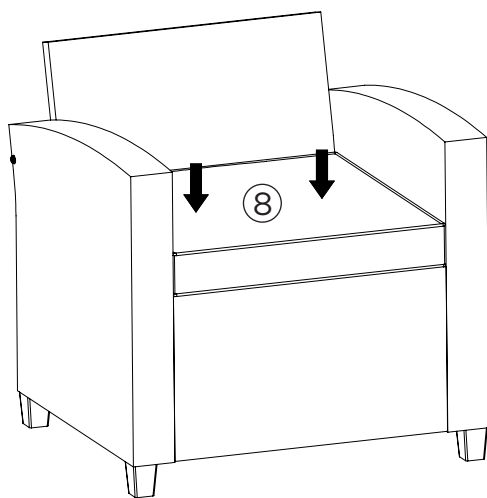
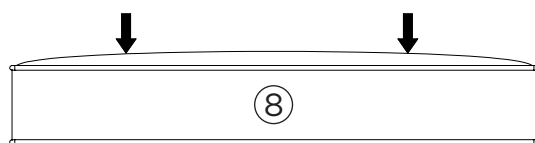
23 x2



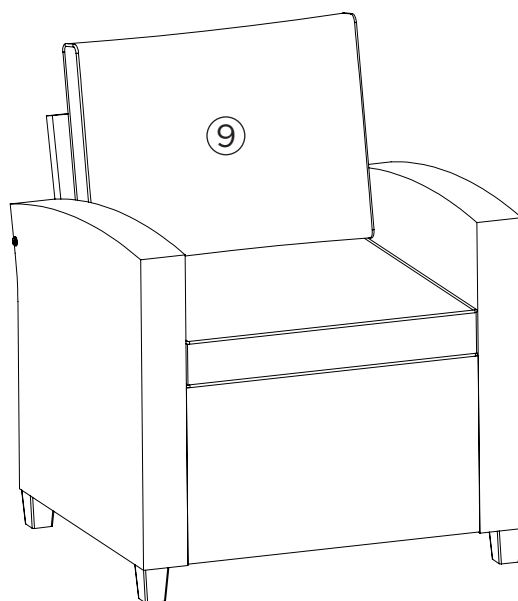
24 x2

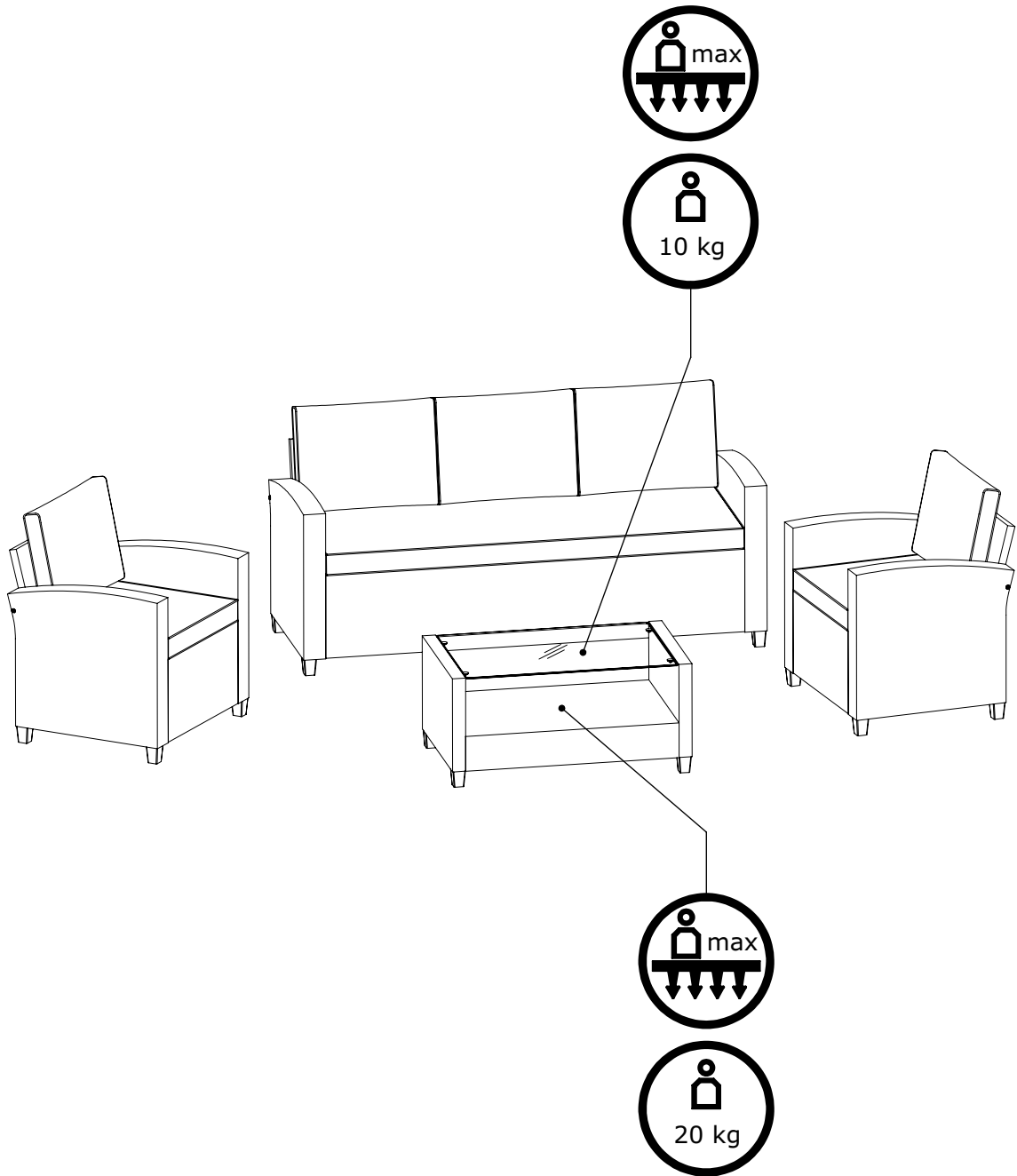


25 x2



26 x2





**INSTRUCCIONES DE LIMPIEZA**

- Limpie todas las superficies cada semana con un paño limpio, No limpie ninguna superficie con productos abrasivos o químicos agresivos.

INSTRUÇÕES DE LIMPEZA

- Limpe semanalmente toda a superfícies com um pano limpo. Não limpe nenhuma superfície com produtos químicos ou abrasivos.

CLEANING INSTRUCTIONS

- Wipe down all surface weekly with a clean cloth, Do not clean any surface with harsh abrasives or chemicals.

El Corte Inglés S.A.

Hermosilla 112 - 28009 Madrid

España / Espanha / Spain. NIF: A-28017895

Fabricado en Vietnam / Fabricado no Vietnam / Made in Vietnam

elcorteingles.es

