
ESTRUTURA HAMACA / ESTRUTURA DE ESPREGUIÇADEIRA / HAMMOCK FRAME

TAHOMA

19824700512

Por favor, lea las instrucciones cuidadosamente antes de montarlo para garantizar un funcionamiento seguro y satisfactorio.

Por favor, leia as instruções cuidadosamente antes de usar para garantir o funcionamento seguro e satisfatório deste produto.

Please read the instructions carefully before use to ensure safe and satisfactory operation of this product.

INSTRUCCIONES DE LIMPIEZA

- Limpie todas las superficies cada semana con un **pañ**o limpio. No limpie ninguna superficie con productos abrasivos o **químicos** agresivos.
- Se aconseja el uso de productos de mantenimiento para madera.

INSTRUÇÕES DE LIMPIEZA

- Limpe semanalmente toda a superfície com um pano limpo. Não limpe nenhuma superfície com produtos químicos ou abrasivos.
- Aconselha-se a utilização de produtos de manutenção para madeira.

CLEANING INSTRUCTIONS

- Wipe down all surface weekly with a clean cloth. Do not clean any surface with harsh abrasives or chemicals.
- It is advisable to use wood care products.
- **Warning-** folding and unfolding

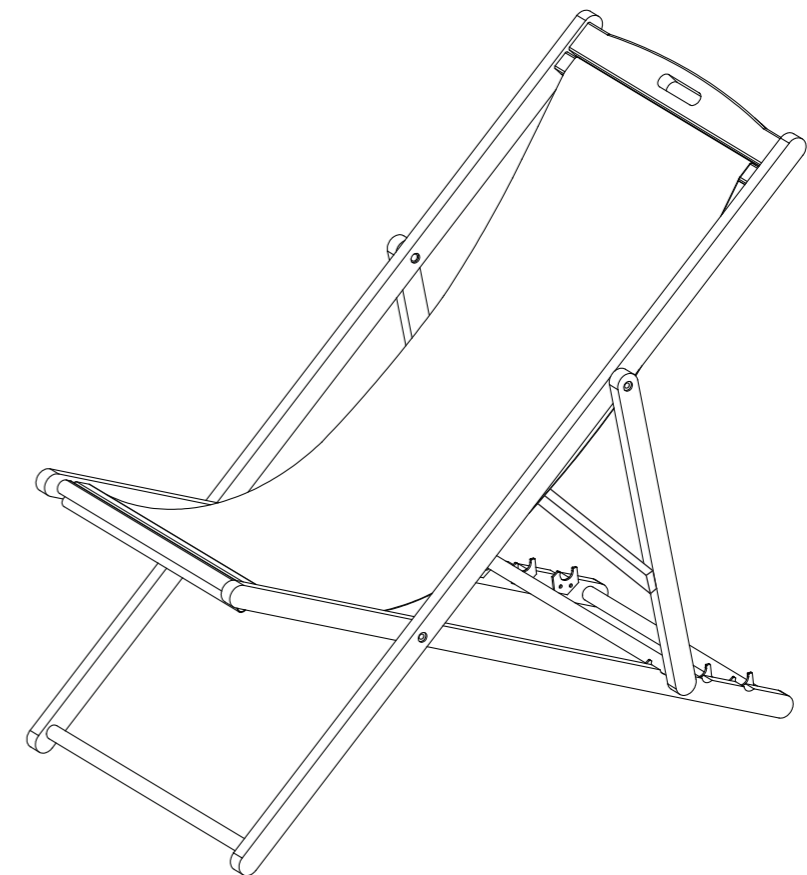
El Corte Inglés S.A.

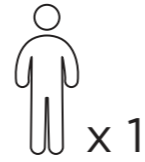
Hermosilla 112-28009 Madrid

Espana / Espanha / Spain. NIF: 28017895

Fabricado en Vietnam / no Vietnam / Made in Vietnam

elcorteingles.es





INSTRUCCIONES DE MONTAJE

IMPORTANTE: LEA LAS INSTRUCCIONES DETENIDAMENTE Y CONSÉRVELAS PARA CONSULTAS POSTERIORES.

- Por favor, no se deshaga de ninguna parte del material de embalaje hasta que haya comprobado que contenía todas las piezas y accesorios.
- Antes de empezar a montar su nuevo mueble, le rogamos que lo revise para asegurarse de que le han suministrado todas las piezas y accesorios.
- Siga las instrucciones con exactitud, dado que desviarse de ellas puede anular la garantía del producto y presentar un riesgo para la seguridad.
- Se recomienda realizar el montaje sobre una superficie blanda, como una alfombra, para evitar provocar daño.
- Revise y vuelva a apretar periódicamente todos los elementos de sujeción.
- Limpie todas las superficies cada semana con un paño limpio. No limpie ninguna superficie con productos abrasivos o químicos agresivos.

INSTRUÇÕES DE MONTAGEM

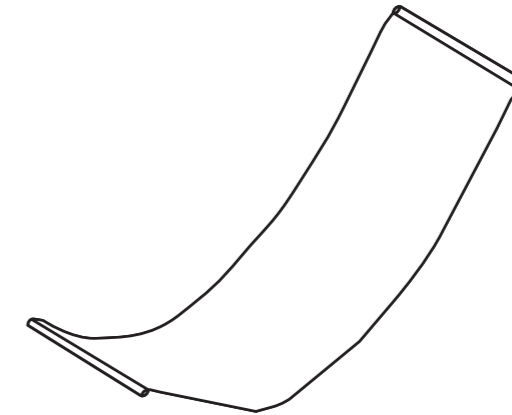
IMPORTANTE: LEIA AS INSTRUÇÕES DETENIDAMENTE E CONSERVE-AS PARA CONSULTAS POSTERIORES

- Não deite fora a caixa até ter verificado todas as peças e conjuntos de fixação.
- Antes de começar a montagem da sua nova peça de mobiliário, certifique-se de que tem todas as peças e fixadores fornecidos.
- Siga todas as instruções por completo, pois o não seguimento destas pode anular a sua garantia e constituir um possível risco de segurança.
- Recomendamos que a montagem seja feita numa superfície suave, como uma tapete, para evitar danos.
- Verifique periodicamente e volte apertar todas as peças de fixação.
- Limpe semanalmente toda a superfície com um pano limpo. Não limpe nenhuma superfície com produtos químicos ou abrasivos.

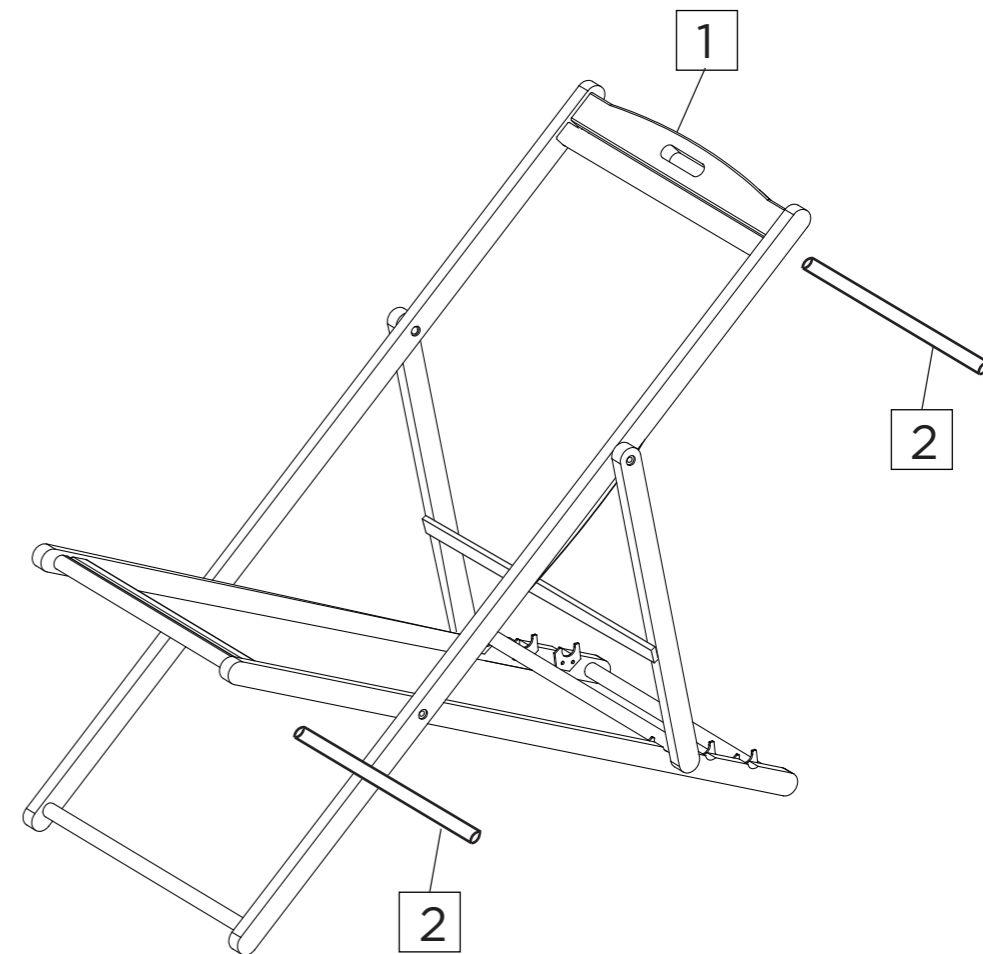
ASSEMBLY INSTRUCTIONS

IMPORTANT: READ CAREFULLY - RETAIN FOR FUTURE REFERENCE

- Please do not discard any of the packing until you have checked all the parts and the fittings.
- Before you begin to assembly your new piece of furniture, please check to ensure that all parts and fittings have been supplied.
- Follow the instruction closely as deviation from may void your warranty and present a possible safety risk.
- It is recommended that the assembly is done on a soft surfac, like carpet to avoid any damage.
- Periodically check and re-tighten your fasteners.
- Wipe down all surface weekly with a clean cloth. Do not clean any surface with harsh abrasives or chemicals.
- Parasol shall not be placed on the table because it not intended to support a parasol should shall be used parasol and table separate.

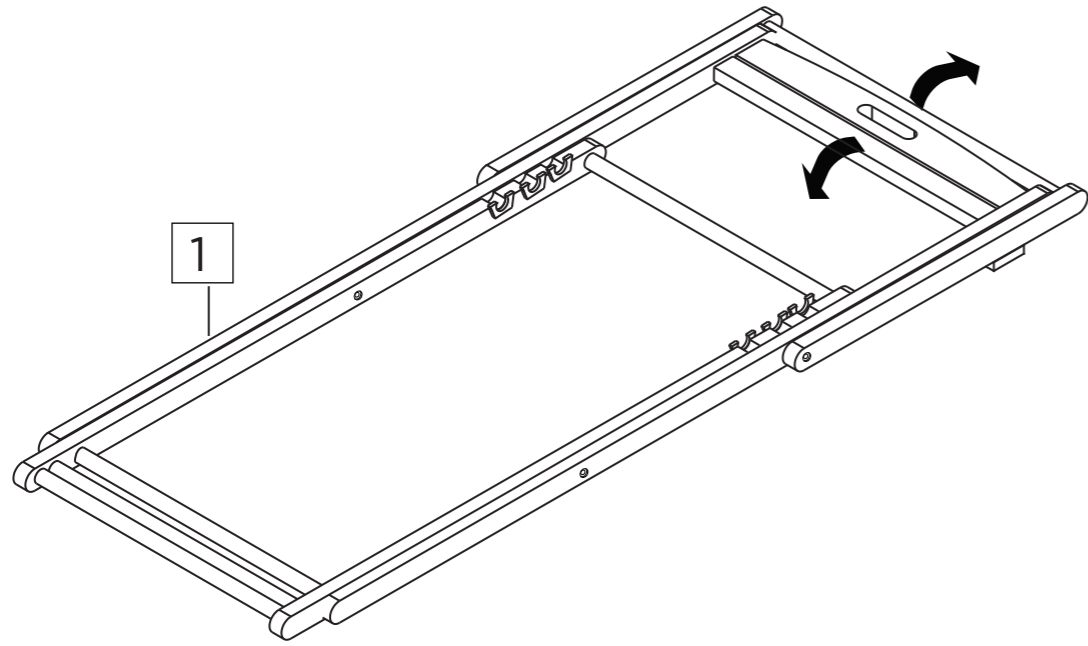


La tela no está incluida
A tela não está incluida
Fabric is not included

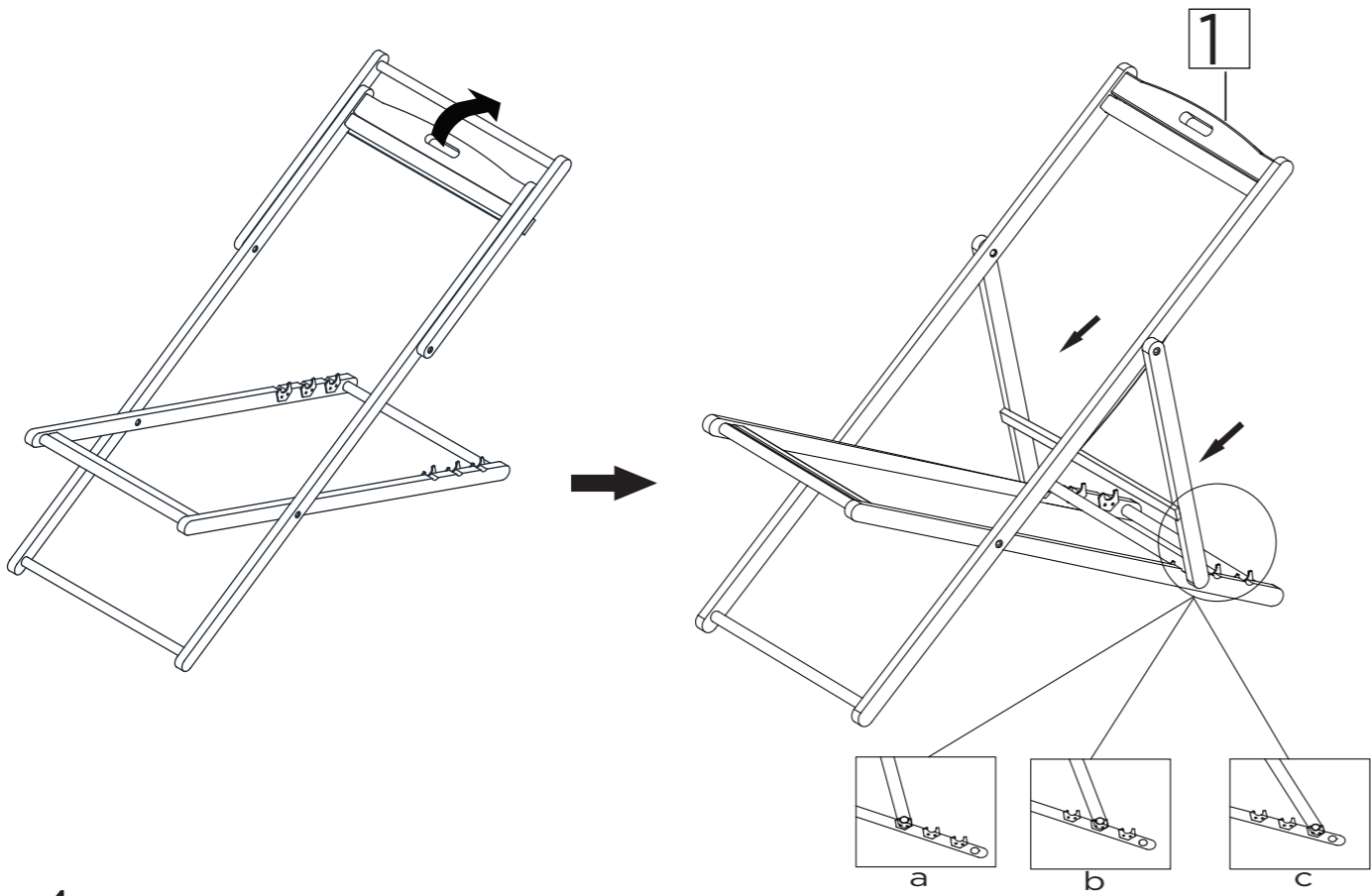


	mm	ud
1	585 x 1120 x 930 mm	1
2	16 x 16 x 410 mm	2

1

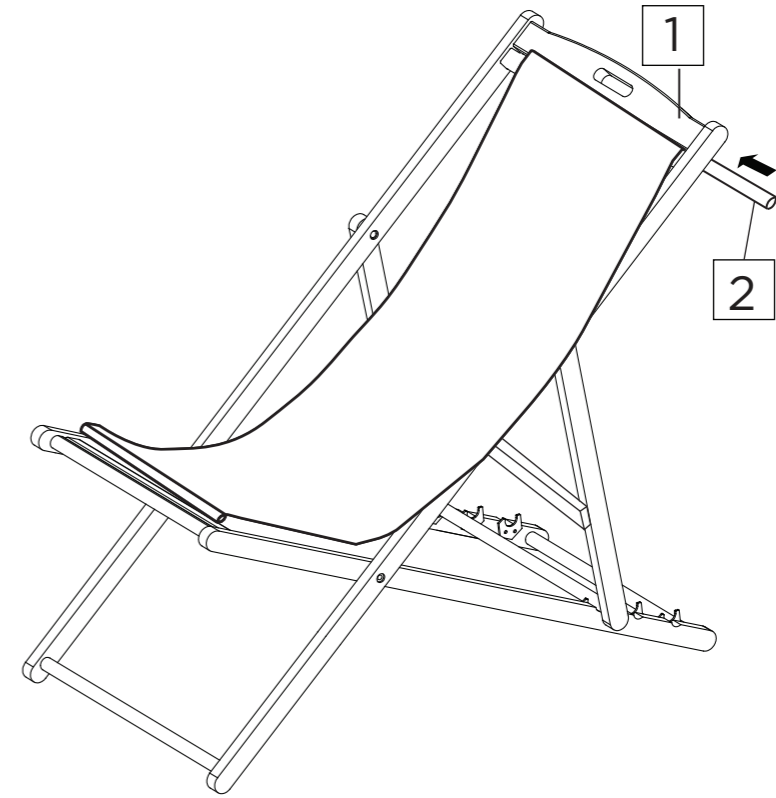


2

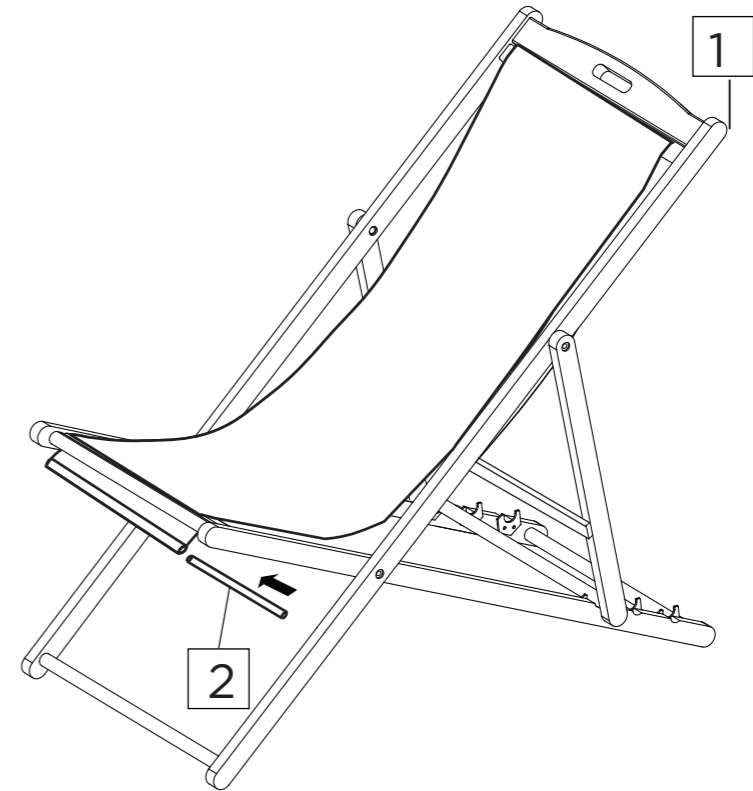


4

3



4



5