

Hisense

life reimagined

MANUAL DE FUNCIONAMIENTO DEL USUARIO

Antes de poner en funcionamiento esta máquina, lea este manual detenidamente y consérvelo para futuras consultas.

WD3G8043B*3

WD3S8043B*3

WD3S8043B*4


WD3S8043B*3/PL

ES

Español

Esta lavadora secadora está destinada únicamente para uso doméstico.
No la use para cualquier prenda que esté marcada como no apta para lavadora.


Los siguientes símbolos que se utilizan en el manual tienen los siguientes significados:

 Información, consejo, sugerencia o recomendación

 Advertencia: peligro general

 Advertencia: peligro de descarga eléctrica

 Advertencia: peligro de superficie caliente

 Advertencia: peligro de incendio



Es importante leer las instrucciones cuidadosamente.

CONTENIDO

4 PRECAUCIONES DE SEGURIDAD ----- 12 DESCRIPCIÓN DE LA MÁQUINA 13 Especificaciones	INTRODUCCIÓN
14 INSTALACIÓN Y CONEXIÓN 15 Extracción de los pernos/tornillos de transporte 16 Movimiento y transporte después de la instalación 17 Ubicación 17 Pies ajustables 18 Espacios libres de instalación 19 Conexión al suministro de agua 19 Aquastop 20 Conexión y protección de la manguera de drenaje 22 Conexión del suministro de agua ----- 23 ANTES DEL PRIMER USO	PREPARACIÓN ANTES DEL PRIMER USO
24 PROCESO DE LAVADO, PASO POR PASO (1-6) 24 Paso 1: Preste atención a las etiquetas sobre las prendas 25 Paso 2: Preparación del proceso de lavado 29 Paso 3: Elección del programa de lavado 33 Paso 4: Selección de ajustes y funciones adicionales 39 Paso 5: Inicio de un programa de lavado 40 Paso 6: Fin del programa de lavado ----- 41 INTERRUPCIONES Y CAMBIO DE PROGRAMA ----- 43 MANTENIMIENTO Y LIMPIEZA 43 Limpieza del compartimiento del detergente 44 Limpieza de la manguera de agua, del alojamiento del dispensador de detergente y de la junta de la puerta de goma 45 Limpieza del filtro de bomba 46 Limpieza del exterior	PASOS DEL PROCESO DE LAVADO LIMPIEZA Y MANTENIMIENTO
47 SOLUCIÓN DE PROBLEMAS 47 ¿Qué hacer...? 48 Solución de problemas y códigos de error 49 Servicio ----- 50 RECOMENDACIONES Y USO ECONÓMICO 51 Consejos sobre mancha 53 ELIMINACIÓN 54 CONSUMO DE ENERGÍA TÍPICO 55 Conexión Wi-Fi	SOLUCIÓN DE PROBLEMAS VARIOS

PRECAUCIONES DE SEGURIDAD



Lea atentamente las instrucciones de uso antes de utilizar la lavadora secadora.

No utilice la lavadora secadora sin leer ni comprender estas instrucciones.

Estas instrucciones de uso se proporcionan con varios modelos de lavadora secadora. No obstante, algunas características o ajustes pueden no estar disponibles en su máquina.

El incumplimiento de las instrucciones o el uso inapropiado de la máquina puede provocar un daño a las prendas o al aparato, o una lesión al usuario. Mantenga el manual de instrucciones a mano, cerca de la máquina.

Esta máquina está destinada, únicamente, a uso doméstico. Si la máquina se utiliza con fines profesionales, lucrativos o que exceda el uso normal en un hogar, o si la máquina la utiliza una persona que no es un consumidor, el periodo de garantía será el periodo más corto que requieran las disposiciones pertinentes.

Siga las instrucciones correctamente para la instalación de la máquina, así como para las conexiones de las fuentes de agua y energía (vea el capítulo "INSTALACIÓN Y CONEXIÓN").

Las conexiones de las fuentes de agua y energía deben ser realizadas por un técnico debidamente capacitado o por un experto en el tema.

Toda reparación y mantenimiento concerniente a la seguridad o al rendimiento debe ser llevado a cabo por expertos capacitados.

Para evitar el peligro, **un cable de alimentación dañado** solo puede ser reemplazado por el fabricante, un técnico de mantenimiento o una persona autorizada.

Antes de conectar la máquina a la fuente de alimentación, espere al menos 2 horas hasta que alcance temperatura ambiente.

Este producto debe ser reparado por un centro de servicios autorizado que utilice solo repuestos aprobados.

No intente reparar el aparato por su cuenta. Las reparaciones que realicen personas inexpertas pueden provocar lesiones u ocasionar un mal funcionamiento mucho más grave. Consulte con su centro de servicios local, y siempre use repuestos originales.

En el caso de una conexión o uso incorrecto, o la realización del mantenimiento por parte de personas no autorizadas, el usuario deberá soportar el gasto de reparación por cualquier daño que no esté cubierto por la garantía.

La máquina no puede ser conectada a la fuente de alimentación mediante el uso de un cable de extensión.

No conecte la máquina a la fuente de alimentación mediante el uso de un dispositivo de conexión externo, como por ej., un temporizador programable, ni la conecte a una fuente de alimentación que se encienda y apague regularmente.

No conecte la máquina a un tomacorriente destinado a una carga pequeña.

El enchufe de alimentación debe estar puesto a tierra de forma segura, y el suministro de agua no debe estar bloqueado.

No instale la máquina en un lugar donde la temperatura pueda caer por debajo de 5°C, de lo contrario, se pueden dañar las piezas si se congela el agua.

Coloque la máquina sobre una base sólida (de concreto) a nivel y estable.

Si la máquina se coloca sobre una base elevada, ésta, además, debe estar asegurada contra la inclinación.

Antes del primer uso, extraiga los tornillos de transporte, ya que el encendido de una máquina bloqueada puede dar lugar a un daño serio (vea el capítulo "INSTALACIÓN Y CONEXIÓN / Extracción de los pernos/tornillos de transporte"). En caso de que se produzca un daño de este tipo, la garantía será nula.

Para conectar la máquina a un suministro de agua, asegúrese de usar la manguera de agua y las juntas que se proporcionan. La presión del agua debe estar entre 0,1-1 MPa (1-10 bar; 1-10 kp/cm²; 10-100 N/cm²).

Siempre utilice una manguera de agua nueva para conectar la máquina al suministro de agua, no vuelva a utilizar una manguera vieja.

El extremo de la manguera de drenaje debe ingresar al sistema de drenaje.


Antes de iniciar el ciclo de lavado, presione la puerta en el punto indicado hasta que se bloquee en el lugar. La puerta no se puede abrir durante el funcionamiento de la máquina.

Elimine cualquier impureza del tambor de la lavadora secadora antes del primer lavado con el programa de Limpieza de tambor (consulte la TABLA DE PROGRAMAS).

Después del ciclo de lavado, cierre el grifo de agua y desconecte el cable de alimentación.

Utilice únicamente agentes de lavado para lavadora secadora y para el cuidado de la ropa. No asumiremos responsabilidad alguna por daños o decoloración de juntas y piezas plásticas que surjan del uso de agentes blanqueadores o colorantes.

Cuando descalcifica la máquina, solo utilice agentes desincrustantes con el agregado de protección anticorrosiva (solo use agentes desincrustantes no corrosivos). Siga las instrucciones del fabricante. Finalice el proceso de descalcificación con varios ciclos de enjuague, o ejecute el programa Limp. Tambor (programa de autolimpieza) a fin de eliminar cualquier agente residual (vinagre, etc.).

 No utilice detergentes que contengan solventes ya que esto podría provocar la liberación de gases tóxicos, un daño a la máquina y el riesgo de incendio y explosión.

Durante el programa de lavado no se liberan iones de plata.

La máquina no está destinada al uso por parte de personas (incluido niños) con discapacidad física o mental, o por personas que carecen de experiencia y conocimiento. Estas personas deben recibir instrucciones acerca del uso de la máquina por parte de las personas responsables de su seguridad.

La garantía no cubre consumibles, desviaciones menores del color, aumento del ruido que surge del envejecimiento del aparato, y defectos estéticos en los componentes, los cuales no afectan la funcionalidad y seguridad del aparato.

SEGURIDAD DE LOS NIÑOS

Antes de cerrar la puerta de la máquina y ejecutar el programa, asegúrese de que solo haya ropa sucia en el tambor. Asegúrese de que ningún niño se haya trepado al tambor y haya cerrado la puerta desde el interior.

Mantenga el detergente y el suavizante fuera del alcance de los niños.

Active el bloqueo para niños. Vea el capítulo "SELECCIÓN DE AJUSTES Y FUNCIONES ADICIONALES / Bloqueo Infantil".

No permita que los niños menores de tres años se acerquen al aparato, a menos que estén bajo supervisión constante.

La lavadora secadora es fabricada de acuerdo con las normas de seguridad aplicables.

A esta máquina la pueden usar niños de 8 años y más, y personas con capacidades físicas, sensoriales y mentales reducidas, o que carecen de experiencia y conocimiento, pero solo si están supervisados durante el uso de la máquina, si han recibido las instrucciones acerca del uso seguro de la máquina, y si entienden los peligros de un uso inadecuado. Asegúrese de que los niños no jueguen con el aparato. Los niños no pueden limpiar la máquina ni realizar tareas de mantenimiento sin supervisión.

PELIGRO DE SUPERFICIE CALIENTE

Durante los ciclos de lavado, la puerta del tambor puede calentarse. Sea cuidadoso y evite quemaduras. Asegúrese de que los niños no jueguen cerca del vidrio de la puerta.

PROTECCIÓN CONTRA EL DESBORDAMIENTO DEL AGUA (CUANDO ESTÁ ENCENDIDA)

Si el nivel de agua en el aparato supera el nivel normal, se activará la protección del nivel de agua. Se cerrará el suministro de agua y la máquina comenzará a bombear el agua hacia afuera. El programa se interrumpe y se informa un error (consulte la TABLA DE SOLUCIÓN DE PROBLEMAS).

TRANSPORTE / TRANSPORTE DESPUÉS DE LA INSTALACIÓN

Si tiene intención de mover la lavadora secadora después de haberla instalado, instale los pernos de transporte (consulte el capítulo "INSTALACIÓN Y CONEXIÓN/Movimiento y transporte después de la instalación"). ¡Antes de insertar los tornillos de transporte, desconecte la lavadora secadora de la fuente de alimentación!

Si el cable de alimentación está dañado, el fabricante, su agente de servicio o personas igualmente calificadas debe reemplazarlo para evitar riesgos.

El agua que drena durante un lavado a alta temperatura o durante un ciclo de secado, es caliente. No toque el agua.

No abra la puerta de la máquina a la fuerza mientras está funcionando (lavado/secado/centrifugado a alta temperatura).

No utilice la máquina si se han usado productos químicos industriales para la limpieza.

No debe permitir que se acumulen pelusas alrededor de la máquina.

Se debe proporcionar una ventilación adecuada para evitar el reflujo de aire desde la máquina hacia el cuarto, lo que puede causar incendio.

No seque prendas sin lavar en la secadora.

Las prendas que se hayan ensuciado con sustancias como aceite de cocina, acetona, alcohol, gasolina, queroseno, quitamanchas, trementina, ceras y eliminadores de cera deben lavarse en agua caliente con una cantidad adicional de detergente antes de secarlas en la secadora.

Los artículos como la goma de espuma (espuma de látex), gorros de ducha, textiles impermeables, artículos recubiertos de goma y ropa o almohadas que contengan almohadillas de goma de espuma no deben secarse en la secadora.

Los suavizantes de telas o productos similares se deben usar según se especifica en las instrucciones para suavizantes de telas.

Retire todos los objetos, como encendedores y cerillas, de los bolsillos de la ropa.

ADVERTENCIA: Nunca detenga una secadora antes de que finalice el ciclo de secado a menos que saque todas las prendas y las extienda rápidamente para disipar el calor.

ADVERTENCIA: No conecte la máquina a la fuente de alimentación mediante el uso de un dispositivo de conexión externo, como por ej., un temporizador programable, ni la conecte a una fuente de alimentación que se encienda y apague regularmente.

Para los aparatos con aberturas de ventilación en la base, asegúrese de que las aberturas no estén obstruidas.

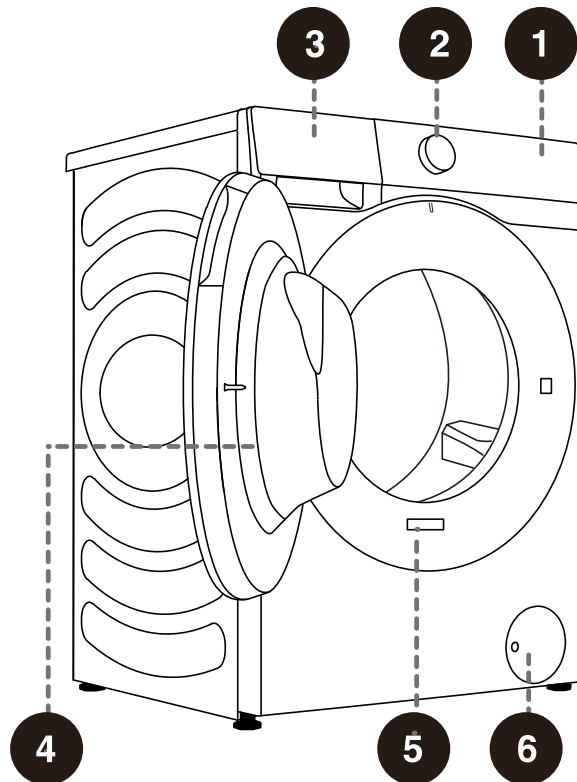
El aparato no se debe instalar en un lugar en donde su puerta no se pueda abrir totalmente sin restricción.

El aire de escape no se debe descargar en un conducto de ventilación que se utilice para expulsar los vapores de los aparatos que queman gas y otros combustibles.

DESCRIPCIÓN DE LA MÁQUINA

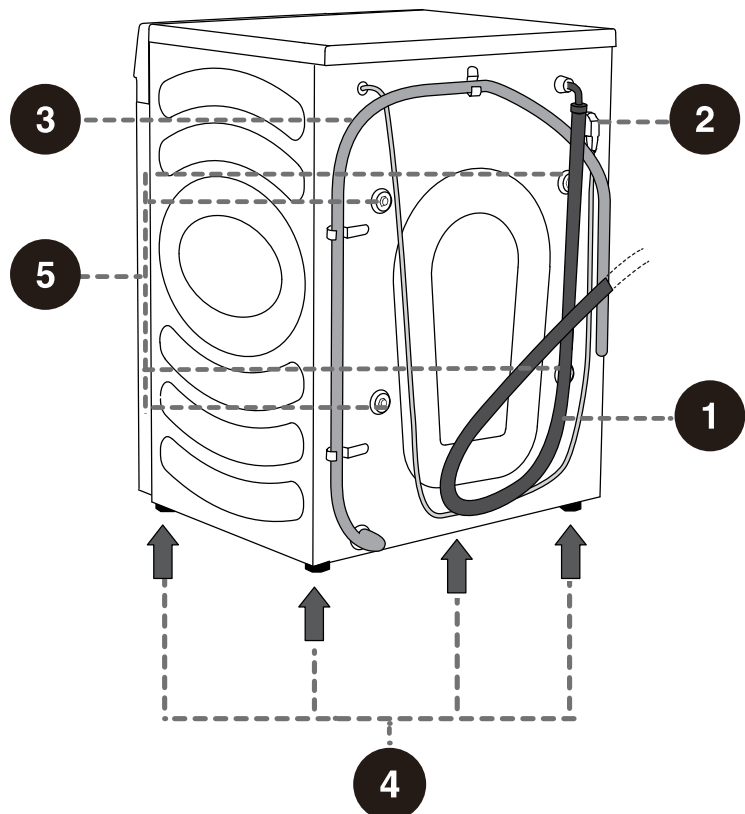
FRENTE

- 1 Unidad de control
- 2 Perilla de selector de programas
- 3 Compartimiento del detergente
- 4 Puerta
- 5 Placa de características
- 6 Cubierta del filtro de bomba



PARTE TRASERA

- 1 Manguera de agua
- 2 Cable de alimentación
- 3 Manguera de drenaje
- 4 Pies ajustables
- 5 Pernos/tornillos de transporte



⚠ Las ilustraciones en este manual son solo para consulta. Dado que nuestros productos están sujetos a una mejora continua, el aspecto, el color y las piezas funcionales de su producto real pueden variar de las ilustraciones.

ESPECIFICACIONES

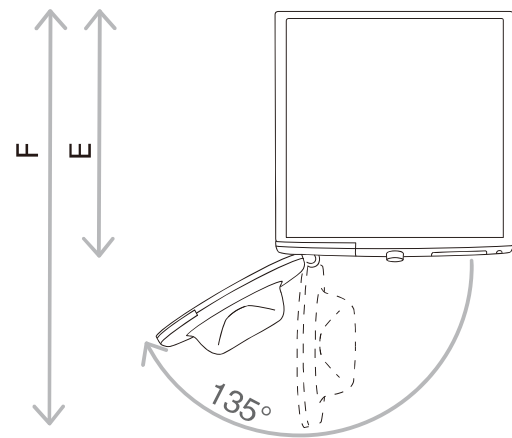
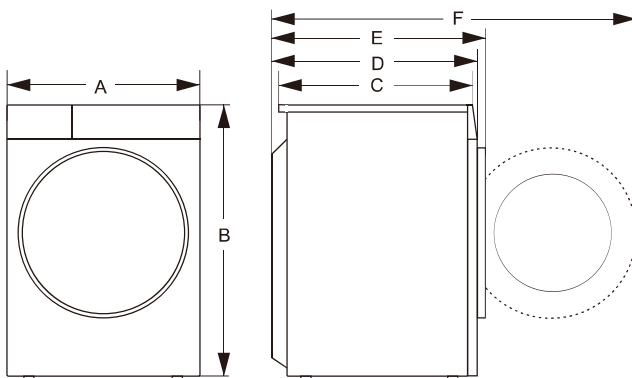
(DEPENDIENDO DEL MODELO)

La placa de características se encuentra en la pared frontal de la puerta de la máquina (vea el capítulo "DESCRIPCIÓN DE LA MÁQUINA").

Capacidad de lavado/secado	8 kg / 5 kg
Carga máxima	8 kg
Peso	60kg
Tensión asignada	220-240 V~
Potencia nominal	1750 W / 1050 W
Frecuencia	50 Hz

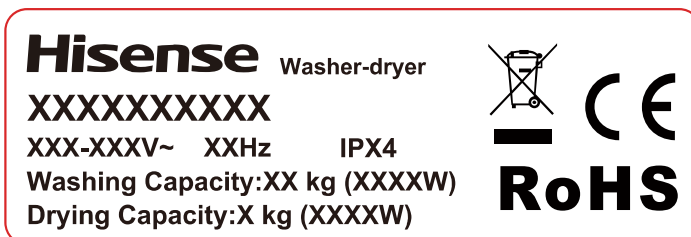
Dimensiones (mm)

Index	Dimensión (mm)
A	595
B	845
C	480
D	510
E	540
F	1020



E = Profundidad de lavadora secadora
F = Profundidad con puerta abierta

Placa de características



⚠ Antes de conectar la máquina a la fuente de alimentación, espere al menos 2 horas hasta que alcance temperatura ambiente.

INSTALACIÓN Y CONEXIÓN

☛ Retire todo el material de embalaje. Al desembalar, asegúrese de que no se dañe el aparato con un objeto punzante. Mantenga el material de embalaje (bolsas plásticas, otras piezas plásticas, etc.) fuera del alcance de los niños.

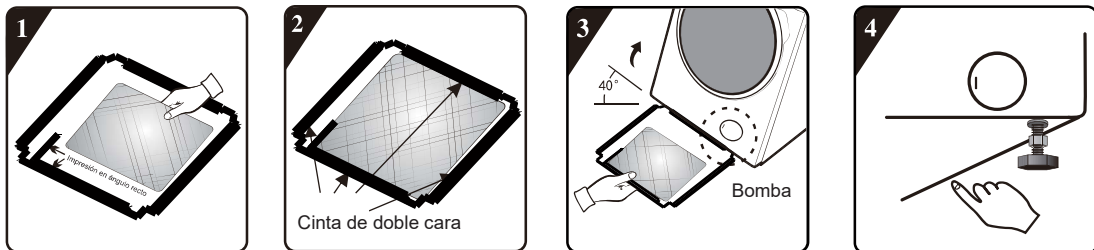
Compruebe si hay algún daño en el aparato. Si sospecha que el aparato está dañado, no lo use y póngase en contacto, de inmediato, con el servicio de posventa.

El aparato se proporciona con un conjunto de soporte que incluye:

- Instrucciones de uso;
- 4 enchufes de plástico;
- Manguera de suministro;
- Portador de manguera de drenaje;
- Llave de ajuste;
- Tablero de reducción del ruido.

Asegúrese de que le hayan proporcionado todas las piezas mencionadas anteriormente.

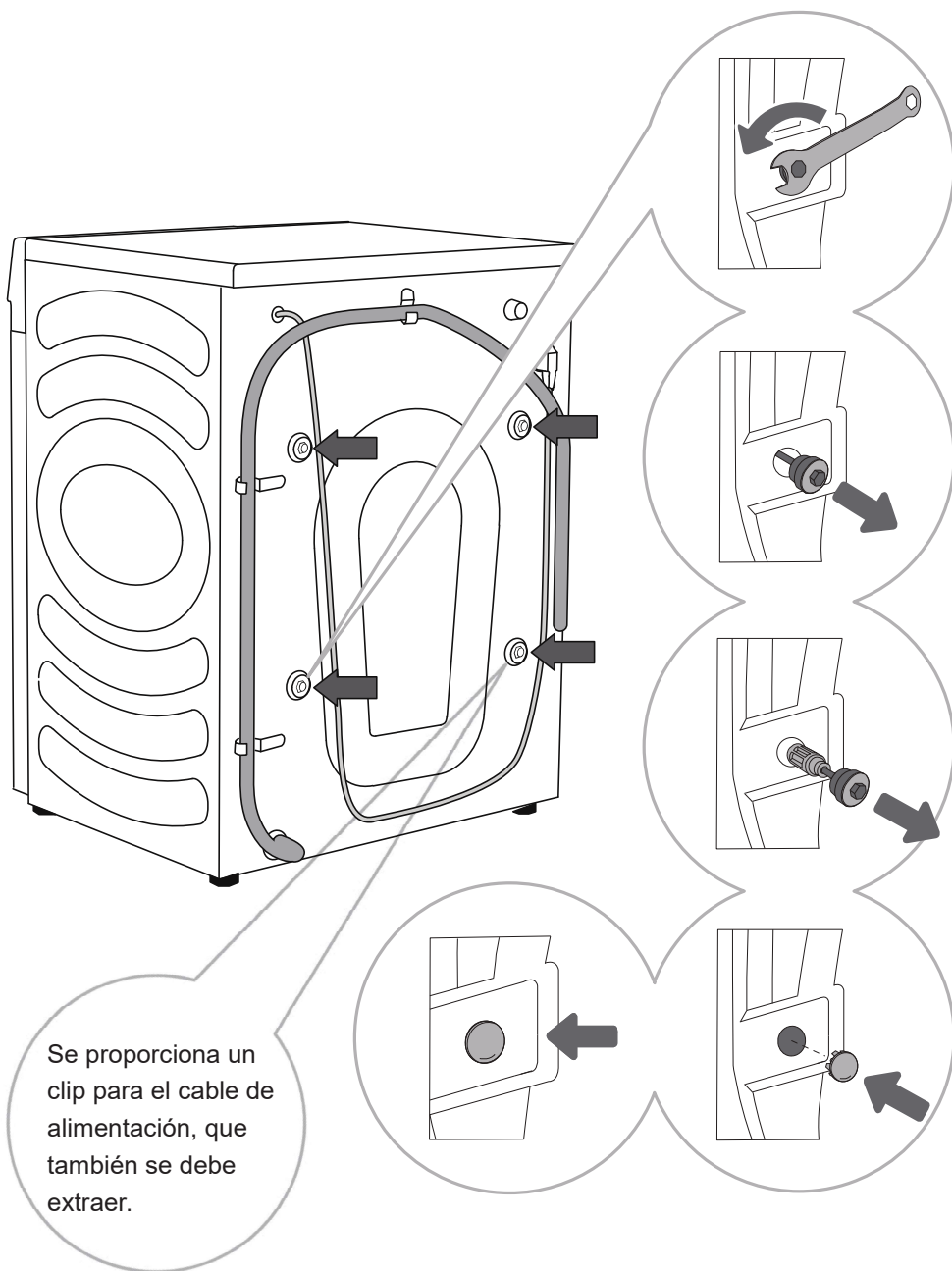
CÓMO INSTALAR EL TABLERO DE REDUCCIÓN DEL RUIDO



1. Antes de instalar el tablero de reducción del ruido, alinee y pegue la lana de absorción acústica a lo largo de la impresión en ángulo recto en el tablero de reducción del ruido (este procedimiento no es necesario para algunos de los modelos con lana de absorción acústica).
2. Retire el papel de la superficie sobre la cinta de doble cara en los cuatro lados del tablero de reducción del ruido.
3. Incline la máquina hasta un ángulo de 40° y deje el lado con la cara de la muesca en ángulo recto hacia el frente de la máquina, como se muestra en la figura. Inserte el lado con la muesca en ángulo oblicuo entre dos tornillos con rosca en la parte posterior de la máquina completamente en el lugar. A continuación, instale el tablero de reducción del ruido y asegúrese de que esté en contacto con la parte inferior de la máquina, de cerca.
4. Presione la cinta de doble cara en los cuatro lados de forma manual para asegurar el tablero de reducción del ruido al cuerpo de la máquina con firmeza.

EXTRACCIÓN DE LOS PERNOS/TORNILLOS DE TRANSPORTE

⚠ Antes del primer uso del aparato, se deben extraer los pernos/tornillos de transporte. Un aparato bloqueado se puede dañar al encenderlo. En caso de que se produzca un daño de este tipo, la garantía será nula.



1 Mueva a un lado las mangueras y utilice una llave de ajuste para aflojar los 4 tornillos en la parte posterior del aparato haciéndola girar en sentido antihorario, como se indica mediante la flecha. Aflojelos aproximadamente 30 mm (no por completo).

2 Tire de los 4 pernos/tornillos de transporte horizontalmente.

3 Saque los pernos/tornillos de transporte todos juntos con la goma y la pieza plástica.

4 Cubra los 4 orificios de los tornillos con los tapones de plástico. Las tapas plásticas se proporcionan en la bolsa de accesorios (el conjunto de soporte) junto con el manual de instrucciones.

🔧 Guarde los pernos/tornillos de transporte para un futuro transporte del aparato (para volver a instalar los pernos/tornillos de transporte, siga el procedimiento anterior en sentido inverso).

MOVIMIENTO Y TRANSPORTE DESPUÉS DE LA INSTALACIÓN

☞ Para mover la máquina después de haber sido instalada, se deben volver a instalar los pernos/tornillos de transporte para evitar el daño que pueda provocar la vibración durante el transporte (vea el capítulo "INSTALACIÓN Y CONEXIÓN / Extracción de los pernos/tornillos de transporte"). Si perdió los pernos/tornillos de transporte, puede solicitarlos al fabricante.

⚠ Después del transporte, la máquina se debe dejar quieta durante al menos dos horas antes de ser conectada a la fuente de alimentación. El aparato debe ser instalado y conectado por un técnico capacitado.

⚠ Lea las instrucciones de uso cuidadosamente antes de conectar la máquina. El daño que surja de una conexión incorrecta o del uso incorrecto de la máquina no estará cubierto por la garantía.

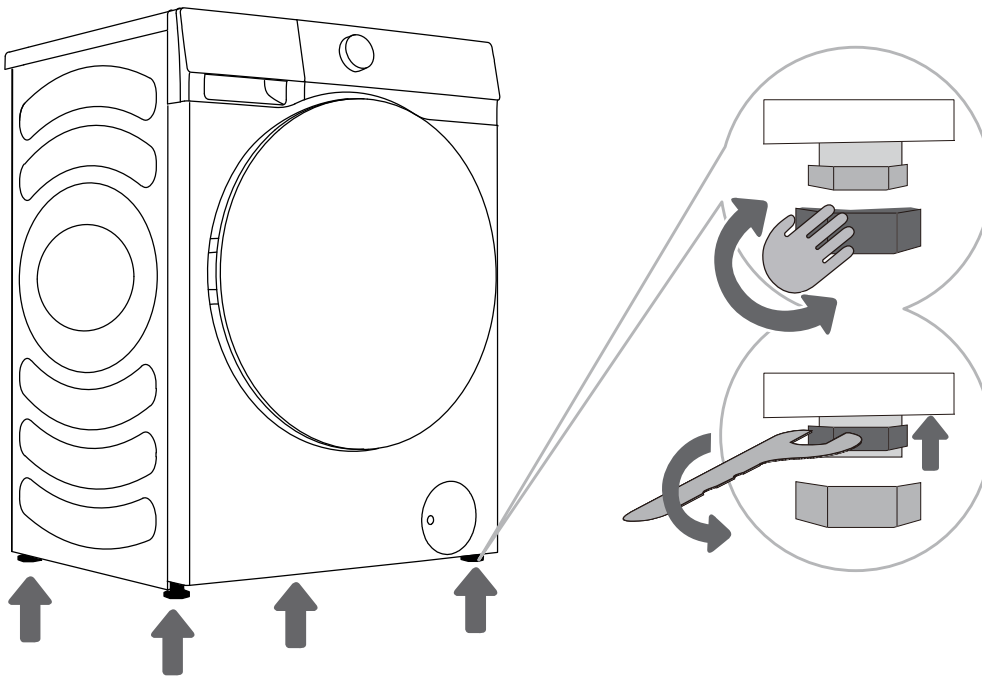
UBICACIÓN

☛ El suelo sobre el que se coloque la lavadora secadora debe tener una base de concreto. Debe estar limpio y seco; de lo contrario, la lavadora secadora podría deslizarse. Además, limpie la parte inferior de los pies ajustables.

☛ La lavadora secadora debe estar nivelada y tener estabilidad sobre una base sólida.

PIES AJUSTABLES

Utilice un nivel de agua y la llave de ajuste que se proporciona.



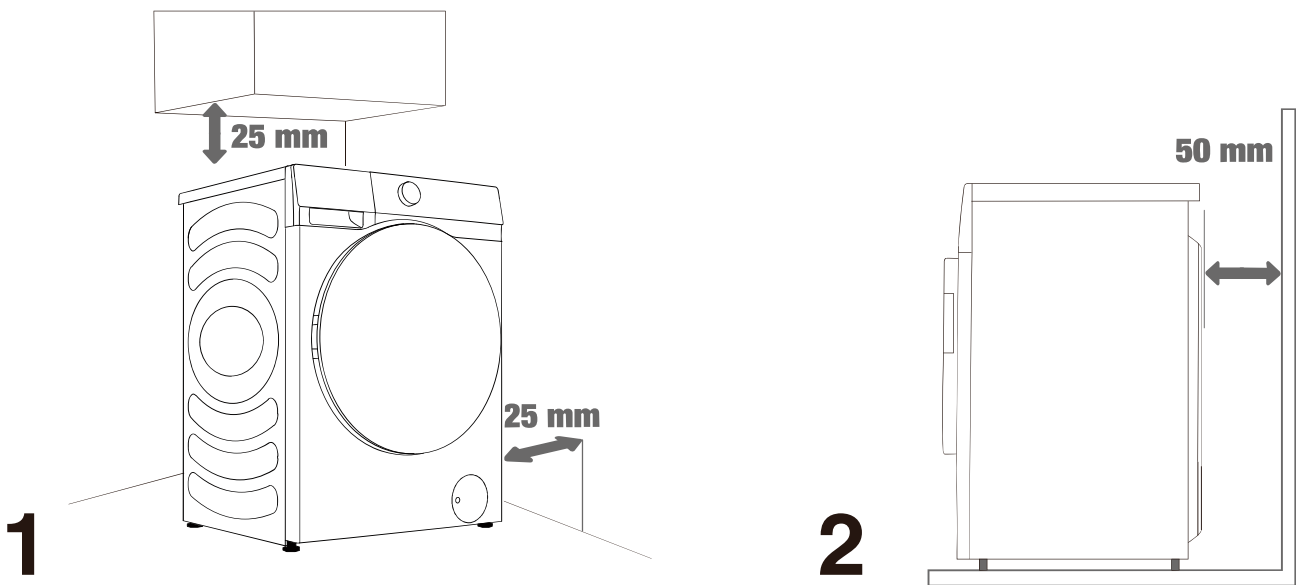
1 Gire los pies ajustables para nivelar la lavadora secadora. Los pies permiten nivelación en +/- 2 cm.

2 Después de ajustar la altura de los pies, apriete firmemente las tuercas (contratuercas) girándolas hacia la parte inferior de la lavadora secadora con la llave suministrada ↑ (vea la figura).

☛ Una máquina desnivelada puede causar vibración, deslizamiento y un funcionamiento ruidoso. La nivelación incorrecta de la máquina no está cubierta por la garantía.

☛ Un ruido anómalo o fuerte puede aparecer durante el funcionamiento del aparato, en la mayoría de los casos como resultado de una instalación inadecuada.

ESPACIOS LIBRES DE INSTALACIÓN



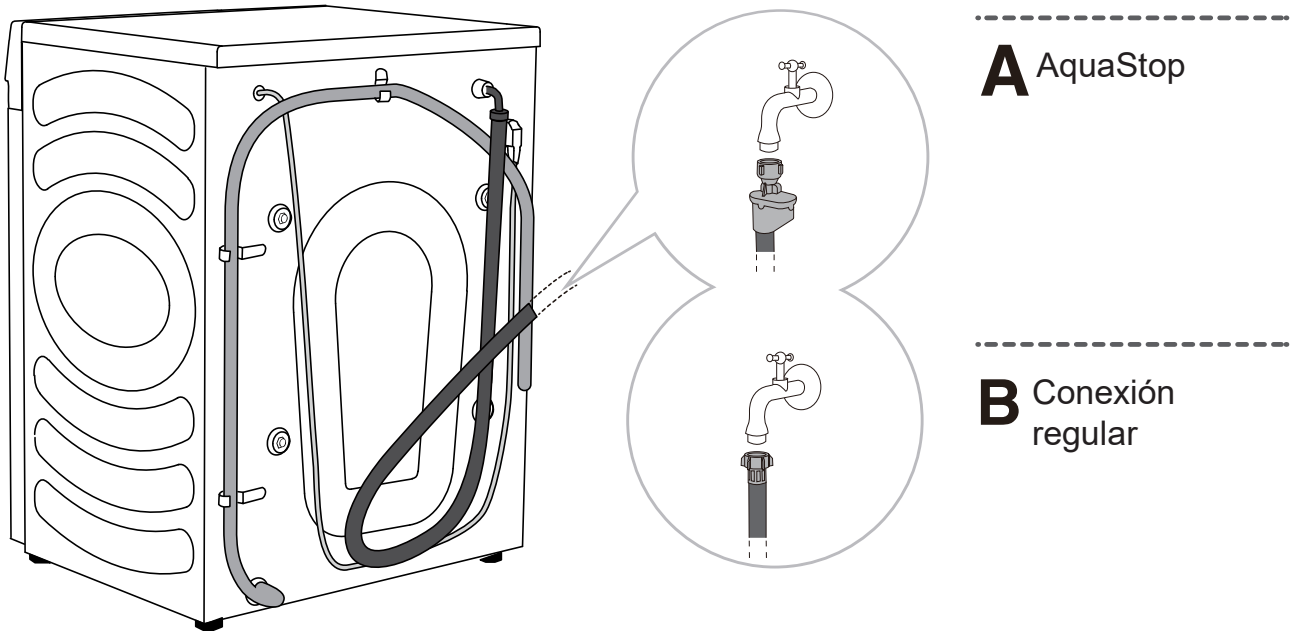
⚠ La lavadora secadora no debe estar en contacto con una pared o mueble. Para un funcionamiento óptimo de la lavadora secadora, deje algo de espacio alrededor de la lavadora secadora como se indica en la figura.

Si no deja el espacio mínimo requerido puede provocar un funcionamiento inseguro o anormal de la lavadora secadora. Además, puede ocurrir un sobrecalentamiento (figuras 1 y 2).

⚠ No se recomienda instalar la lavadora secadora en un espacio confinado.

CONEXIÓN AL SUMINISTRO DE AGUA

Conecte la manguera de entrada de agua al grifo de agua de forma apropiada.



☞ Para un funcionamiento normal de la máquina, la presión del agua debe estar entre 0,1-1 MPa (1-10 bar; 1-10 kp/cm²; 10-100 N/cm²). La presión de agua mínima dinámica se puede determinar midiendo el flujo de agua. 3 litros de agua deben fluir desde un grifo completamente abierto en 15 segundos.

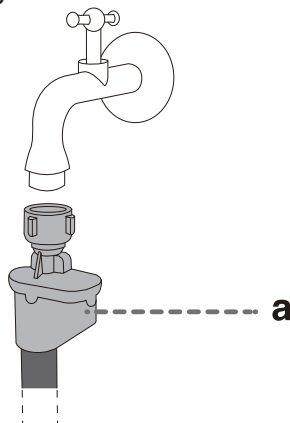
☞ Ajuste la manguera de agua a mano para lograr un buen sellado (máx. 2 Nm) después de conectar la manguera. Compruebe si el sellado no tiene fuga. No utilice pinzas o herramientas similares ya que esto podría dañar la rosca de la tuerca.

☞ Solo utilice la manguera de agua que se proporciona con el aparato. No utilice ninguna manguera usada u otras mangueras.

☞ Asegúrese de que la manguera no esté dañada. Si la manguera está deteriorada, frágil o agrietada, debe ser reemplazada.

AquaStop (SOLO CON ALGUNOS MODELOS)

Si un tubo o manguera interno está dañado, se activa un sistema de cierre para cortar el suministro de agua a la lavadora secadora. En este caso, la ventana de control (a) se pondrá roja. Reemplace la manguera de agua.



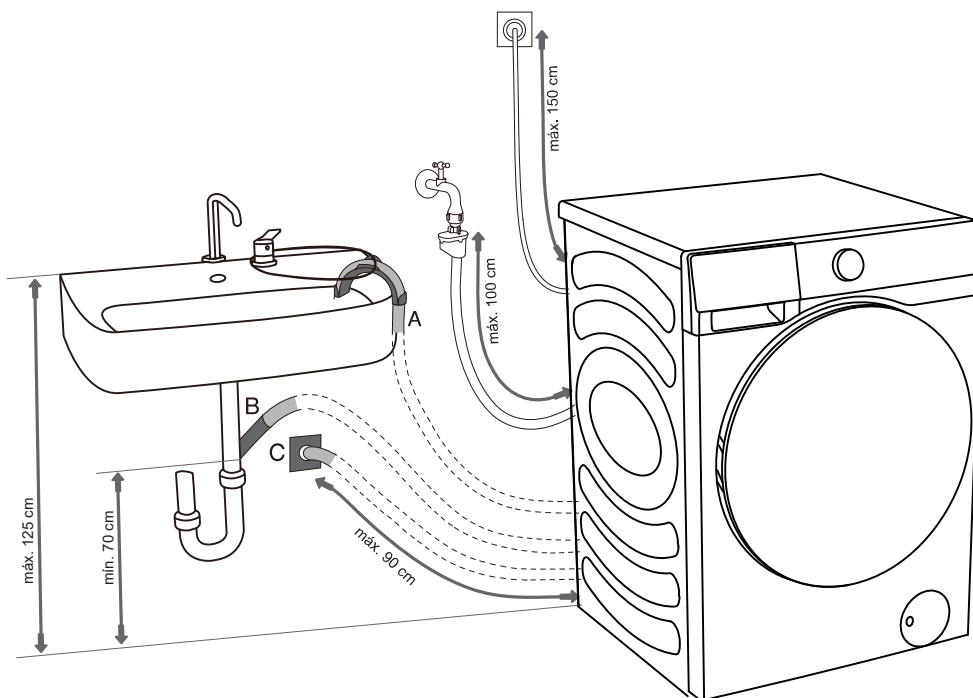
⚠ No meta la manguera de agua con el sistema AquaStop en el agua ya que éste contiene una válvula eléctrica.

⚠ La manguera de agua se puede conectar sin una válvula de no retorno.

⚠ Asegúrese de que la manguera de agua conectada no esté torcida ni obstruida.

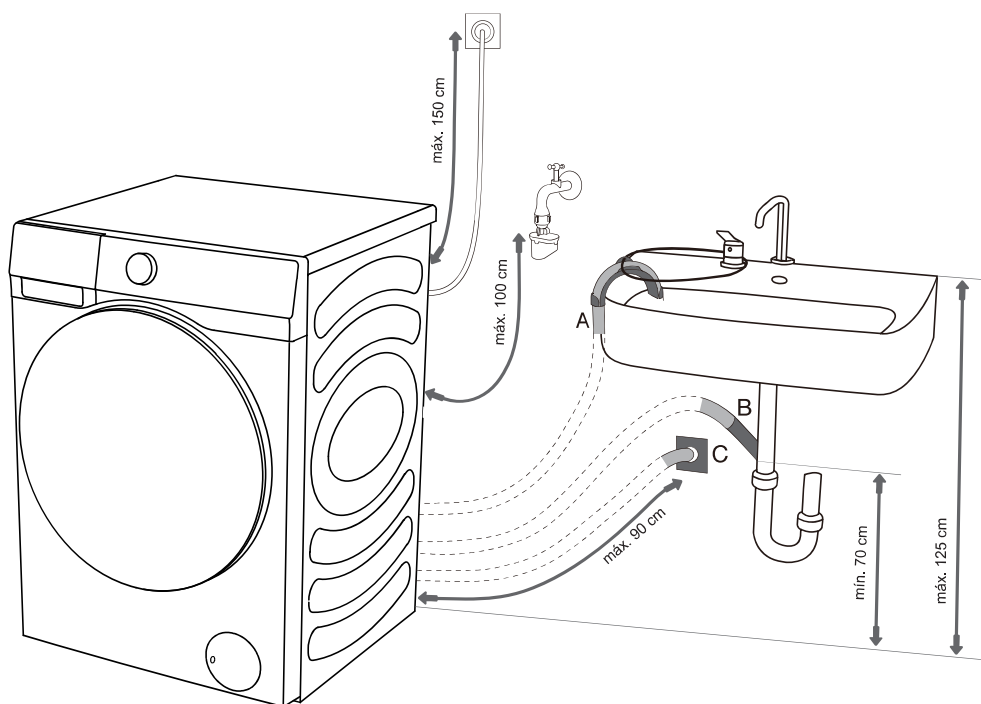
CONEXIÓN Y PROTECCIÓN DE LA MANGUERA DE DRENAJE

Introduzca la manguera de drenaje en un lavabo o en una bañera, o conéctela directamente a un drenaje (diámetro mínimo de la manguera de drenaje 4 cm). La distancia vertical del piso hasta el extremo de la manguera de drenaje debe ser de 60-100 cm. Se puede conectar de tres maneras (A, B, C).

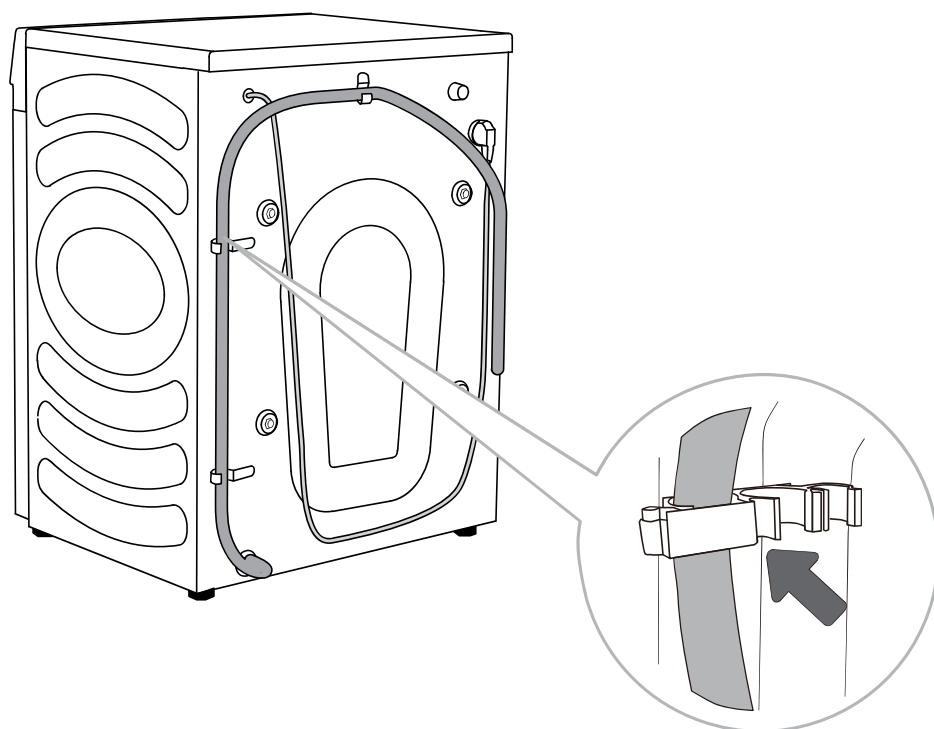


A El extremo de la manguera de drenaje se puede colocar sobre un fregadero o una bañera. Utilice una brida para asegurar la manguera a través del soporte de codo para evitar que se deslice.

B La manguera de drenaje puede conectarse, además, directamente al drenaje del fregadero. No utilice un fregadero pequeño. Preste atención, ya que el agua drenada puede estar caliente.



C Además, la manguera de drenaje puede conectarse a un drenaje de pared con un colector de agua, el cual debe ser instalado de manera apropiada para permitir la limpieza.

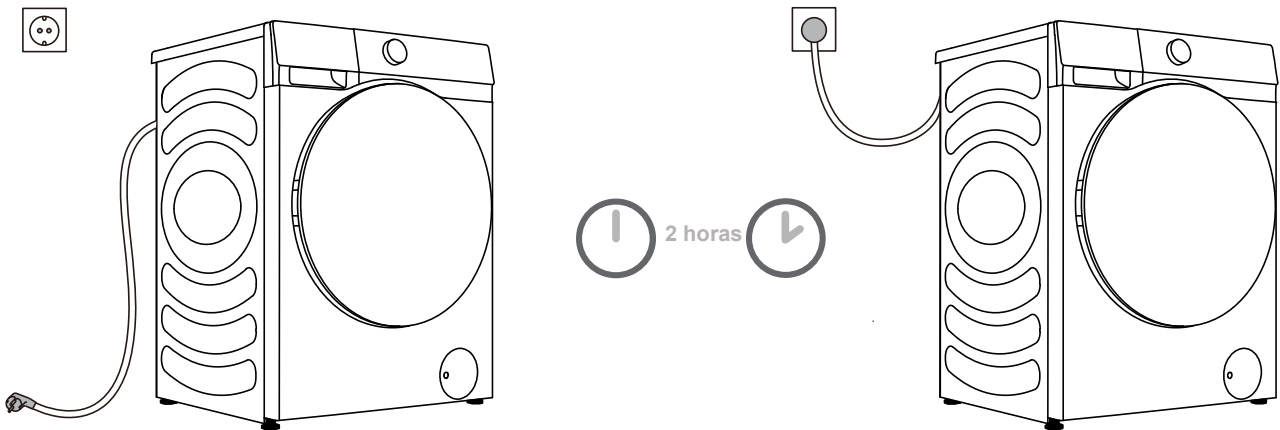


D La manguera de drenaje debe fijarse a los ganchos en la parte posterior de la lavadora secadora, como se muestra en la figura.

⚠ Asegúrese de que la manguera de drenaje no esté dañada.

⚠ Si no instala la manguera de drenaje correctamente puede provocar un funcionamiento anormal o inseguro de la lavadora secadora.

CONEXIÓN DEL SUMINISTRO DE AGUA



⚠ Antes de conectar la máquina a la fuente de alimentación, espere al menos 2 horas hasta que alcance temperatura ambiente.

Conecte la máquina a un tomacorriente a tierra, al cual se debe poder acceder con facilidad después de la instalación. El tomacorriente debe estar equipado con un contacto de tierra (en cumplimiento con las disposiciones pertinentes).

Consulte la placa de características para conocer la información básica de su máquina.

⚠ Se recomienda el uso de protección contra sobretensión para proteger el aparato contra rayos.

⚠ La máquina no puede ser conectada a la fuente de alimentación mediante un cable de extensión.

⚡ No conecte la máquina a un tomacorriente destinado a una carga pequeña.

⚡ No enchufe/desenchufe el aparato con las manos mojadas.

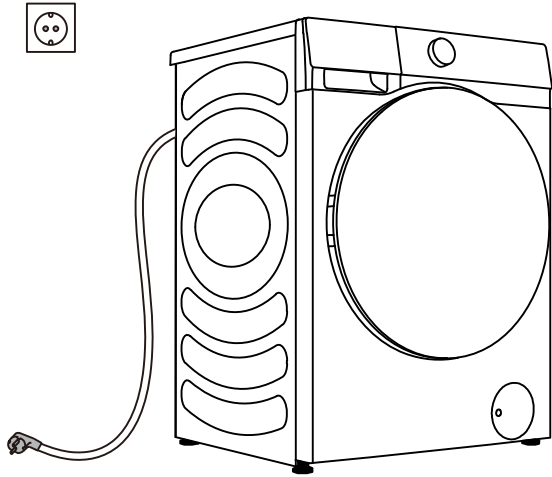
⚡ La reparación y el mantenimiento de la máquina debe ser asignada a expertos capacitados.

⚡ Un cable de alimentación dañado solo puede ser reemplazado por una persona autorizada por el fabricante.

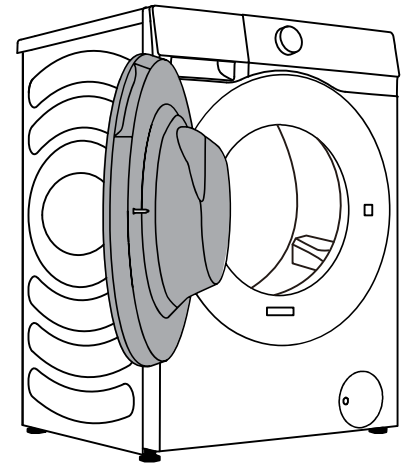
ANTES DEL PRIMER USO

Asegúrese de que la máquina esté desconectada de la fuente de alimentación, y luego abra la puerta hacia usted (figuras 1 y 2).

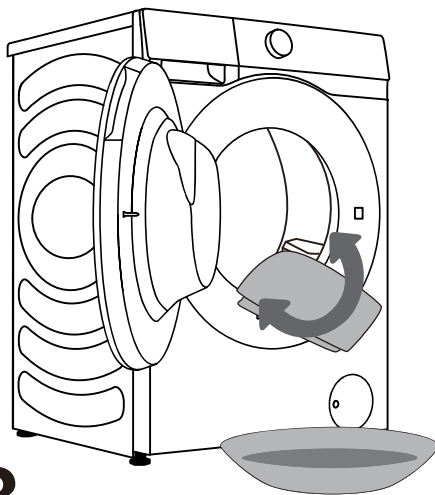
Limpie el tambor mediante el uso de un paño suave y húmedo. Además, puede usar el programa "Limp. Tambor". En este caso, conecte el aparato a la fuente de alimentación y abra el grifo de agua. El tambor debe estar vacío (figuras 3 y 4).



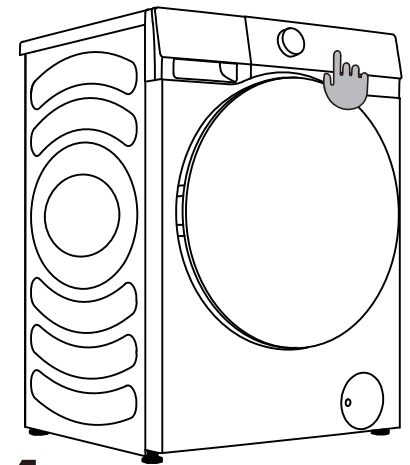
1



2



3





























4

⚠ No use solventes o agentes de limpieza que pudieran dañar la máquina (observe las recomendaciones y advertencias que proporcionan los fabricantes de agentes de limpieza).

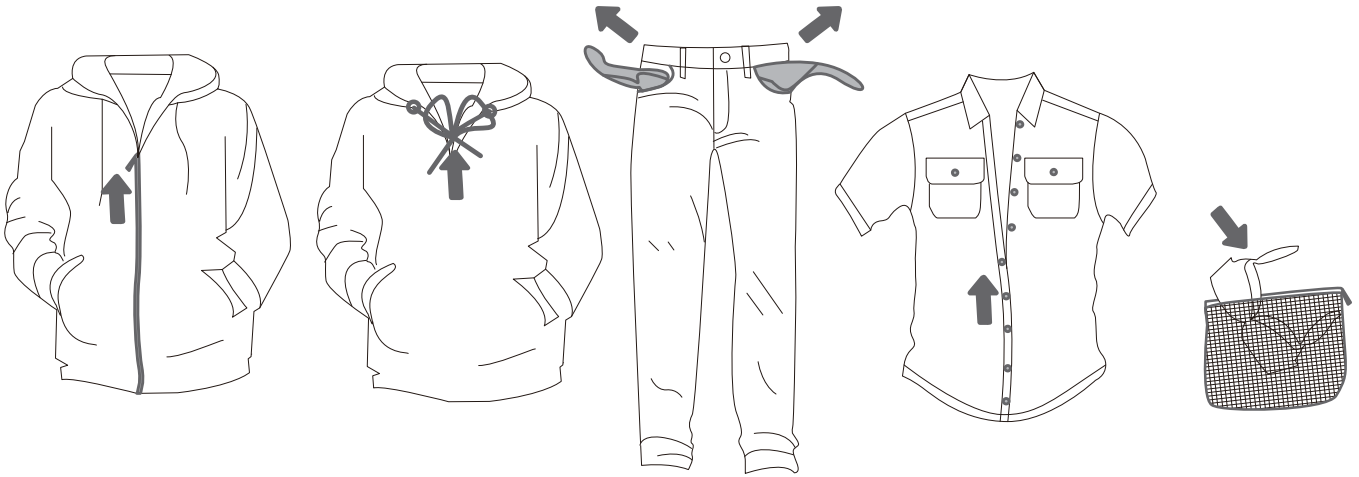
PROCESO DE LAVADO, PASO POR PASO (1-6)

PASO 1: PRESTE ATENCIÓN A LAS ETIQUETAS SOBRE LAS PRENDAS

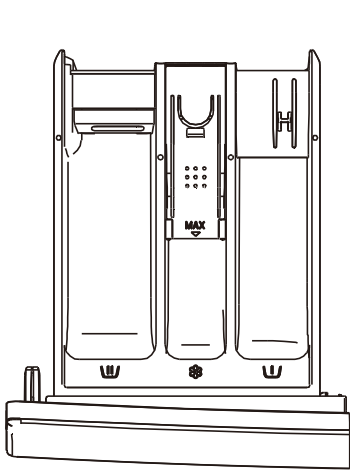
Lavado normal; prendas delicadas	Temperatura de lavado máx. 95°C  	Temperatura de lavado máx. 60°C  	Temperatura de lavado máx. 40°C  	Temperatura de lavado máx. 30°C  	Lavado a mano únicamente 	No lave 
Blanqueamiento	Blanqueamiento en agua fría 			No se permite el blanqueamiento 		
Limpieza en seco	Limpieza en seco con todos los agentes 	Solvente de petróleo R11, R113 	Limpieza en seco en querosén, alcohol puro, y R113 	No se permite limpieza en seco 		
Planchado	Planchado en caliente, máx. 200°C 	Planchado en caliente, máx. 150°C 	Planchado en caliente, máx. 110°C 	No se permite planchado 		
Secado	Secar en plano (colocar sobre una superficie plana) 	Escurrir  Secar colgado 	Alta temperatura  Baja temperatura 	No secar en secadora 		

PASO 2: PREPARACIÓN DEL PROCESO DE LAVADO

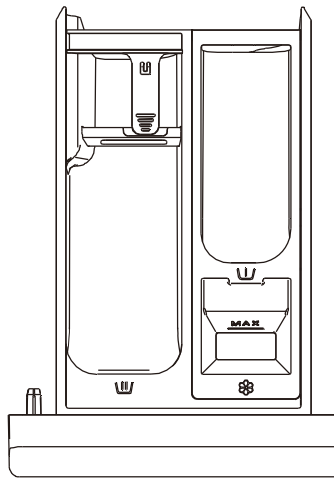
1. Divida la ropa según el tipo de tela, color, suciedad, temperatura de lavado permitida, etc. (Vea la TABLA DE PROGRAMAS).
2. Cierre los botones y las cremalleras, ate las cintas, y de vuelta los bolsillos de adentro hacia afuera; reitre los clips metálicos que podrían dañar la ropa y el interior de la máquina, u obstruir el drenaje.
3. Coloque las prendas delicadas y los pequeños elementos en una bolsa para ropa sucia de red.



► AÑADIR DETERGENTE/SUAVIZANTE






Estilo ①




Estilo ②

(El estilo del compartimento del detergente depende del modelo)

Símbolos de los compartimentos del dispensador de detergente

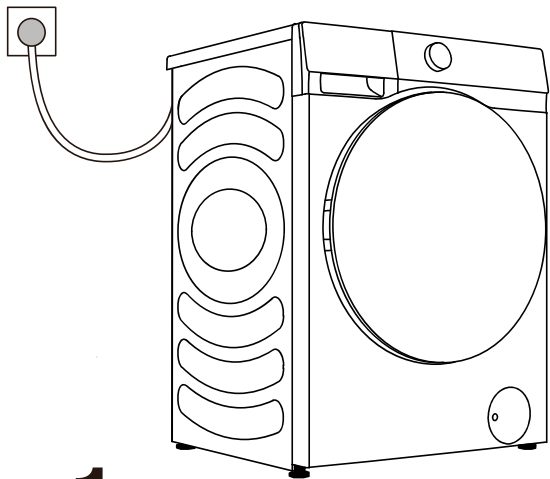
	pre-lav.
	lavado principal
	suavizante

- ☼ Recomendamos agregar detergente en polvo inmediatamente antes del ciclo de lavado. Si lo añade antes, asegúrese de que el compartimento de detergente de la bandeja dispensadora esté completamente seco antes de añadir el detergente en polvo, de lo contrario, el detergente en polvo podría apelmazarse antes de iniciar el proceso de lavado.
- ☼ Vierta el suavizante en el compartimento del detergente que tiene el símbolo . Observe las recomendaciones que figuran en el embalaje del suavizante.
- ☼ No llene el compartimento del suavizante por encima del nivel máximo indicado. De lo contrario, el suavizante se añadirá a la ropa demasiado pronto, lo que provocará un peor efecto de lavado.
- ☼ Mantenga los detergentes y aditivos fuera del alcance de los niños.

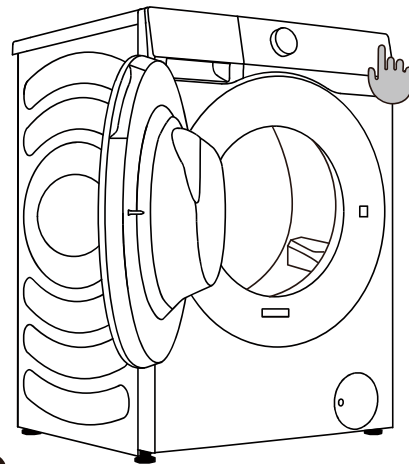
ENCENDIDO DE LA LAVADORA SECADORA

Utilice el cable de alimentación para conectar la lavadora secadora al suministro de energía y conecte la lavadora secadora al suministro de agua.

Encienda el aparato presionando el botón "ENCENDIDO" (figuras 1 y 2).



1



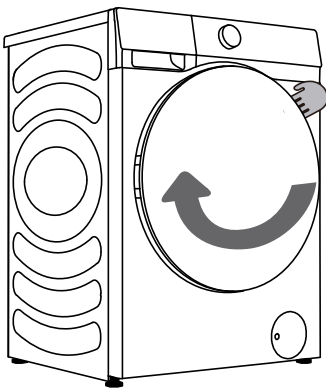
2

CARGA DEL PROCESO DE LAVADO

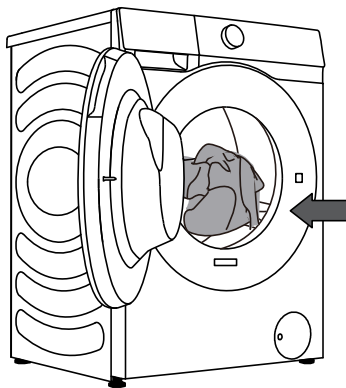
Abra la puerta del tambor tirando de la manija hacia usted (figura 1).

Coloque la ropa sucia en el tambor (después de asegurarse de que el tambor está vacío) (figura 2).

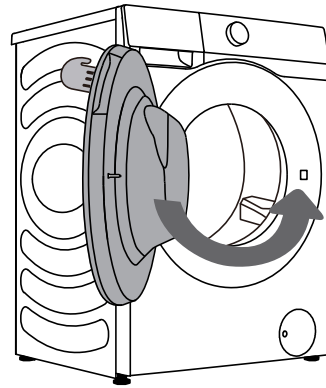
Cierre la puerta (figura 3). La puerta estará bloqueada cuando escuche un clic.



1



2



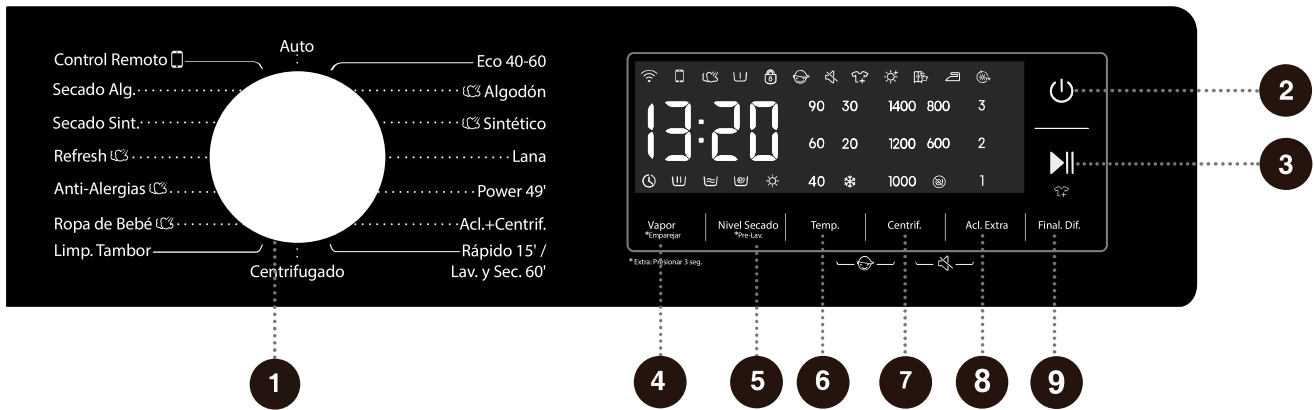
3

⚠ Nunca intente abrir la puerta a la fuerza. No abra la puerta durante el funcionamiento de la máquina.

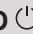
¡No sobrecargue el tambor! Vea la TABLA DE PROGRAMAS y observe su carga nominal como se indica en la placa de características.


Si el tambor está demasiado lleno, la ropa no se limpiará correctamente.



UNIDAD DE CONTROL





1 SELECTOR DE CICLO
Gire la perilla para seleccionar un ciclo.

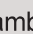
2 ENCENDIDO 
Presione para encender/apagar la lavadora.

3 INICIAR/PAUSA 
Iniciar/Pausa todo el programa.


4 VAPOR 
***EMPAREJAR** 
Agregue o desactive la función de Vapor con una pulsación corta.
Mantenga presionado para establecer una conexión de red.

5 NIVEL SECADO 
***PRE-LAV.** 
Seleccione el tiempo de secado y funciones adicionales presionando brevemente el botón.
Agregue la función de Prelavado manteniendo pulsado el botón.

6 TEMP.
Pulse para cambiar la temperatura del agua para el ciclo seleccionado.

7 CENTRIF.
Pulse para cambiar la velocidad de centrifugado para el ciclo actual.
Sin centrifugado : El tambor no gira después del ciclo de drenaje final.

8 ACL. EXTRA
Pulse para cambiar el tiempo de enjuague para el ciclo actual.

9 FINAL. DIF. 
Final diferido le permite establecer la hora de finalización del ciclo actual.

6+7 BLOQUEO INFANTIL 

Pulse estas dos teclas al mismo tiempo para habilitar o deshabilitar la función de bloqueo para niños.

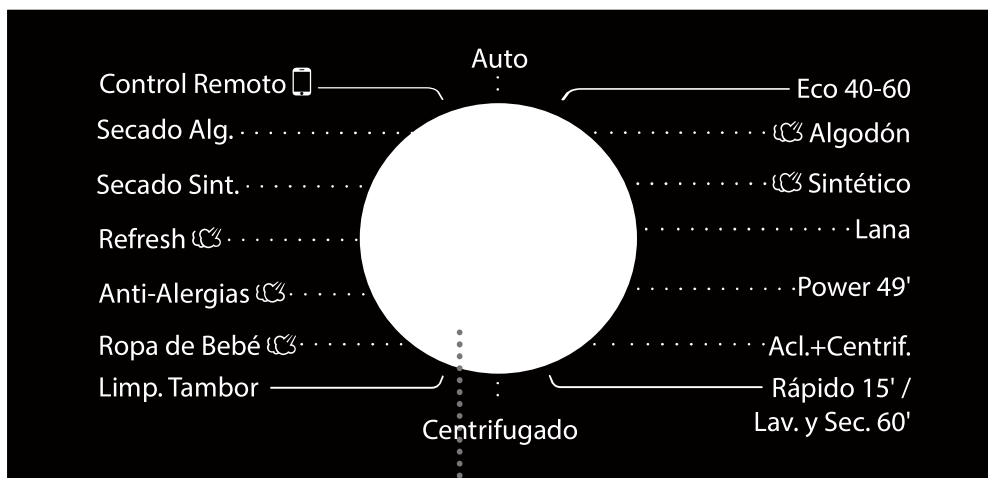
7+8 SILENCIAR 

Pulse estas dos teclas al mismo tiempo para apagar o restaurar los tonos de aviso.

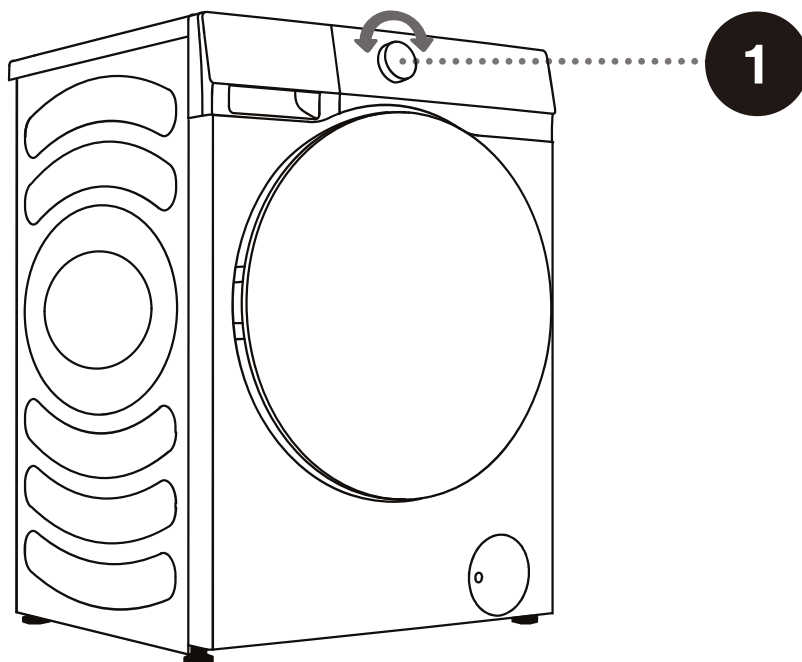
Para funciones adicionales: Mantenga pulsado durante 3 segundos.

PASO 3: ELECCIÓN DEL PROGRAMA DE LAVADO

Elija el programa girando la perilla selectora de programas (1) (según el tipo de ropa y el nivel de suciedad). **Vea la tabla de programas.**



1



⚠ Durante el funcionamiento, la perilla selectora de programas no puede girar automáticamente.

TABLA DE PROGRAMAS

Programa	Funciones	Carga máx.	Velocidad máxima de centrifugado (rpm)	Descripción del programa
Eco 40-60 —	W	8 kg	1400	Ropa de algodón normalmente sucia.
	WD	5 kg		
Algodón (❄️, 20°C, 30°C, 40°C, 60°C, 90°C)	W	8 kg	1400	Algodón o lino muy sucia o moderadamente sucia. Para las prendas excesivamente sucias, seleccione la función de "Pre-Lav.".
	WD	5 kg		
Sintético (❄️, 20°C, 30°C, 40°C, 60°C)	W	4 kg	1400	El programa es adecuado para tejidos sintéticos y de algodón que no están muy sucios.
	WD	4 kg		
Lana (❄️, 20°C, 30°C, 40°C)	W	2 kg	600	El programa es adecuado para lana que se puede lavar en la lavadora.
Power 49' (❄️, 20°C, 30°C, 40°C)	W	3 kg	1400	Es un procedimiento de lavado potente de corta duración, que se utiliza para lavar una pequeña cantidad de ropa que está muy sucia.
	WD	3 kg		
Acl.+Centrif.	W	8 kg	1400	Este programa está predeterminado en dos enjuagues y centrifugado.
	WD	5 kg		
Rápido 15' (❄️, 20°C, 30°C, 40°C)	W	1 kg	800	Algodón, tejidos mixtos. Prendas usadas por poco tiempo o recién compradas.
Lav. y Sec. 60'	WD	1 kg	1400	El proceso de lavado y secado dentro de 60 minutos es adecuado para lavar y secar ropa poco sucia de una sola vez, como camisetas, camisas y faldas que deben cambiarse diariamente. Se recomienda lavar no más de 3 faldas a la vez. Seleccione la tecla de función "Nivel Secado" para completar la conversión de los programas "Rápido 15'" y "Lav. y Sec. 60'".
Centrifugado	S	8 kg	1400	En este programa, puede seleccionar la duración y la velocidad de centrifugado manualmente.
	SD	5 kg		
Limp. Tambor (90°C)	WD	-	800	El programa se utiliza para limpiar el tambor y eliminar los residuos de detergente y bacterias que pueden acumularse y desarrollarse, especialmente cuando se utilizan programas a bajas temperaturas de lavado. El tambor tiene que estar vacío. Puedes añadir un poco de vinagre destilado (alcohol) (aprox. 2 dl) o bicarbonato de sodio (1 cucharada o 15 g). Ejecute este programa al menos 1 vez al mes.

W→Lavado

D→Secar

WD→Lavar y secar

S→Centrifugado

SD→Centrifugado y secar

Programa	Funciones	Carga máx.	Velocidad máxima de centrifugado (rpm)	Descripción del programa
Ropa de Bebé (40°C, 60°C, 90°C)	W	2 kg	1400	Adecuado para la ropa y la ropa interior del bebé, etc., que esteriliza y desinfecta a través de la exposición al vapor a alta temperatura.
	WD	2 kg		
Anti-Alergias (60°C)	W	2 kg	1400	Es adecuado para telas resistentes a altas temperaturas y menos decoloradas, ya que elimina alérgenos como pólenes, ácaros y parásitos mediante la vaporización a alta temperatura.
	WD	2 kg	1400	
Refresh	D	2 kg	-	Es adecuado para eliminar olores peculiares (como el olor a humo/olla caliente/barbacoa, etc.) de la ropa.
Secado Sint.	D	4 kg	-	La ropa mojada de fibra química se puede secar después de ser centrifugada.
Secado Alg.	D	5 kg	-	La ropa mojada de algodón y lino se puede secar después de centrifugarla.
Auto (☼, 20°C, 30°C, 40°C)	W	5 kg	1400	El programa ajustará automáticamente la duración del lavado principal y los tiempos de enjuague según la cantidad de ropa presente en la lavadora secadora. Es aplicable para ropa poco sucia.
	WD	5 kg	1400	
Control Remoto 📱	-	-	-	

W→Lavado

D→Secar

WD→Lavar y secar

S→Centrifugado

SD→Centrifugado y secar

NOTA:

- 1) Temperatura del agua: Seleccione la temperatura del agua apropiada para el programa de lavado que elija. Siempre siga las instrucciones o las etiquetas para el cuidado del fabricante de la prenda cuando lave, a fin de evitar un daño a las prendas.
- 2) La temperatura real del agua puede diferir de la temperatura del ciclo declarado.
- 3) El efecto del lavado dependerá de la presión del agua, la dureza del agua, la temperatura de entrada del agua, la temperatura ambiente, el tipo y la cantidad de carga, el grado de detergente utilizado para la suciedad, las fluctuaciones de la red de energía eléctrica y las opciones adicionales que haya elegido.
- 4) Se recomienda el uso de detergente neutro (que no forme espuma).
- 5) Si agrega una cantidad considerable de ropa durante el lavado, la ropa podría lavarse con menos eficacia, ya que la lavadora inicialmente detectó un peso menor de la carga de ropa y agregó una cantidad menor de agua. Una cantidad insuficiente de agua en relación con la cantidad de ropa también podría causar daños a la ropa (frotamiento de ropa seca) y el tiempo de lavado puede ser mayor.

☼ La cantidad máxima de ropa para lavar, en kg (para el programa de algodón), se indica en la placa de características ubicada debajo de la puerta de la máquina.

☼ La carga máxima o nominal aplica a la ropa preparada conforme la norma IEC 60456.

☼ Para obtener un mejor efecto de lavado, recomendamos cargar el tambor a 2/3 cuando utilice los programas de algodón.

ELECCIÓN DE DETERGENTES Y ADITIVOS

Elija siempre detergentes que no genere espuma de alta eficacia destinados a aparatos de carga en la parte delantera.

La elección del detergente depende del tipo de ropa, el nivel de suciedad, el color de la ropa y la temperatura de lavado.

☞ Si se utilizan detergentes modernos sin fosfatos, pueden aparecer residuos blancos (rayas, etc.) en la ropa negra. En tal caso, con un cepillo elimine las rayas y utilice un detergente líquido.

Utilice únicamente detergente para uso doméstico.

Los agentes desincrustantes pueden dañar la lavadora. No lave la ropa que haya sido limpiada con solventes o sustancias inflamables.

Siga las instrucciones del fabricante sobre la dosificación del detergente.

Una cantidad excesiva de detergente puede provocar la formación de espuma que a su vez perjudica la eficacia del lavado. Si la lavadora detecta exceso de espuma, puede bloquear el ciclo de centrifugado. Si se utiliza muy poco detergente, es posible que la ropa deje de estar blanca al cabo de un tiempo. También podría provocar la acumulación de cal en el tambor y en las tuberías.

PASO 4: SELECCIÓN DE AJUSTES Y FUNCIONES ADICIONALES

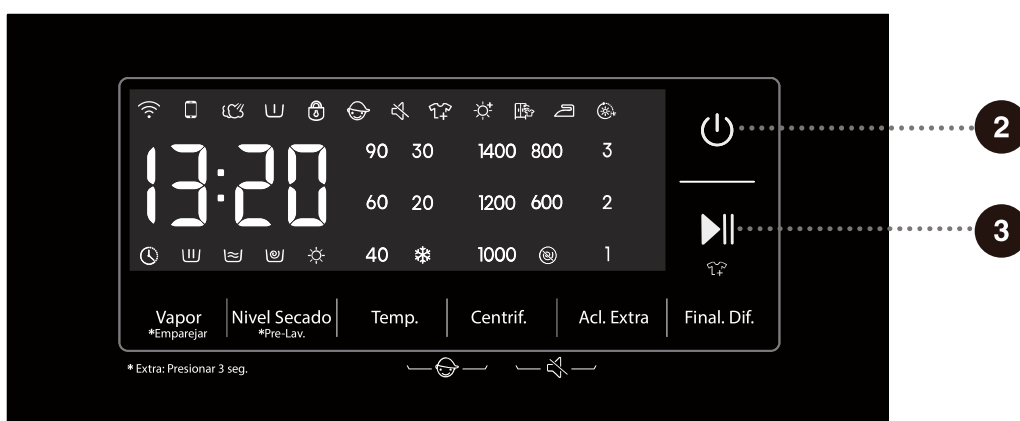
Puede cambiar los ajustes básicos de la mayoría de los programas.

Presione los botones de función relevantes para ajustar la configuración (antes de presionar el botón INICIAR/PAUSA).

☞ Active/desactive las funciones presionando el botón deseado (antes de presionar el botón INICIAR/PAUSA).

☞ Ciertos ajustes no se pueden seleccionar para algunos programas. Dichos ajustes no se iluminarán y, cuando se presione el botón correspondiente, se emitirá un tono de aviso y el botón parpadeará (consulte la TABLA DE FUNCIONES).

Los ajustes y las funciones adicionales solo se pueden configurar en el modo de espera del programa aplicable, es decir, antes de que el programa comience a ejecutarse, no se pueden seleccionar una vez iniciado el programa.



2

Encendido

Pulse este botón para encender/apagar la máquina.

Cuando la máquina esté en modo de espera o se muestre "END" (FIN), mantenga pulsada la tecla de Encendido para apagar la máquina.

En el modo de espera, o cuando se muestra "END" (FIN) o "Wash retry" (Reintento de lavado), si no se realiza ninguna operación en un período de 10 minutos, la máquina se apagará automáticamente.

En el estado de apagado, todas las pantallas y salidas se desconectarán, y no se admitirá la puesta en marcha remota.

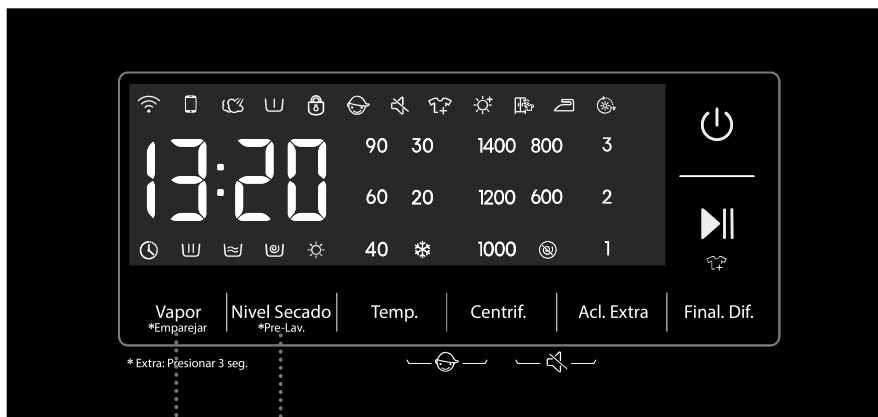
3

Iniciar/Pausa

Inicie un programa a partir del estado de espera o ponga en pausa un programa en ejecución.

Si la puerta de la lavadora no está cerrada o el seguro de la puerta no está activado, la máquina no arrancará y aparecerá una alarma en la pantalla.


Después de iniciar un programa, o cuando el programa está en pausa, las funciones y parámetros establecidos no se pueden cambiar. Mantenga pulsado el botón de Encendido para apagar la lavadora y luego reiníciela para restablecer el parámetro.




4

Vapor

Pulse brevemente: Agregue la función "Vapor", pulse dos veces para cancelar la función y realice el ciclo en secuencia.

Los programas con el icono de vapor "" pueden utilizar la función de vapor. Los programas Anti-Alergias y Ropa de Bebé incluyen la función vapor por defecto y no se puede desactivar. Cuando elija la función de vapor, se iluminará el icono de vapor correspondiente.

*Emparejar

Mantener pulsado: Conecte el Wi-Fi con la lavadora, el símbolo "" del panel de control parpadea y luego lleva a cabo la operación de red. Consulte la descripción de la red para conocer el método de red específico.

5

Nivel Secado


Presione brevemente el botón "Nivel Secado" para seleccionar el tiempo de secado y funciones adicionales de secado. Después de seleccionar la función correspondiente, se iluminará el ícono correspondiente.

La lavadora secadora puede detectar el peso de la ropa para ajustar el tiempo de secado automáticamente, excepto la función "Secado por tiempo". Antes de secar, confirme si la ropa se puede secar. Si se secan prendas de diferentes materiales juntas, el efecto de secado puede verse afectado. Por lo que se recomienda clasificar la ropa antes de secarla.


Antes de comenzar a secar, asegúrese de que el grifo esté abierto y esté disponible agua fría. Si la ropa que se lava a mano requiere secado, antes de secarla, seleccione el centrifugado a la velocidad más alta posible según el tipo de ropa.

Al final del secado, la lavadora secadora funcionará durante un período de tiempo a un ritmo determinado para aflojar la ropa y reducir las arrugas. Si hay exceso de ropa de algodón deshumedecida enredada o si se adhiere a la pared del tambor, puede afectar el efecto de secado. Saque la ropa deshumedecida del tambor y vuelva a colocarla después de separarla.

Presione brevemente este botón para alternar entre "Secado extra", "Armario", "Plancha" y "Secado por tiempo".

 La función [Secado extra] seca la ropa lo suficiente para guardarla inmediatamente.

 La función [Armario] seca la ropa hasta el punto de que se puede usar al instante.

 La función [Plancha] permite que haya poca humedad en la ropa para poder plancharla.

 La función [Secado por tiempo] está diseñada para secar la ropa durante un tiempo establecido.

Presione el botón "Nivel Secado" para seleccionar el tiempo de secado entre 6 opciones, que incluyen 30 minutos, 1 hora, 1,5 horas, 2 horas, 3 horas y 4 horas. Seleccione un tiempo de secado adecuado.

De lo contrario, la ropa no se secará completamente si el tiempo de secado es demasiado corto.

Nota: ¡La ropa mojada que aún gotea no es apta para secar, lo que puede activar la alarma de la lavadora secadora!

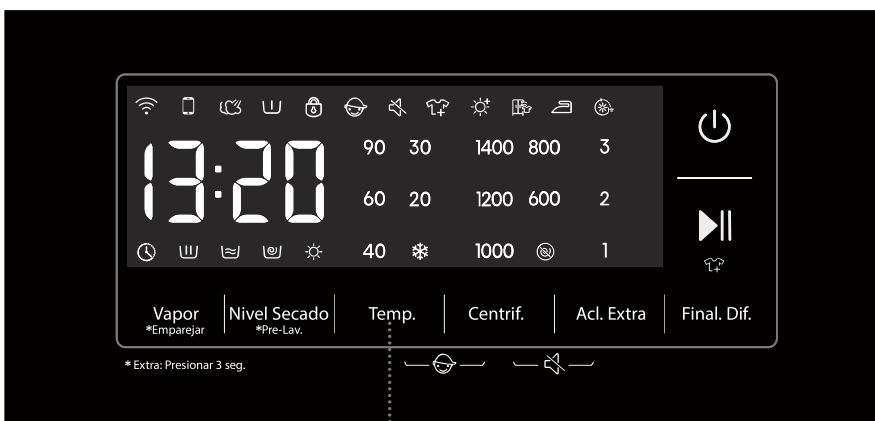
*Pre-Lav.

Mantener pulsado: Active la función de "Pre-Lav.", pulse prolongadamente dos veces para cancelar la función.

Seleccione esta función para agregar un programa de prelavado antes de la etapa de lavado principal.

Después de iniciar el programa, el indicador "" permanece encendido hasta el final del programa de prelavado.

Cuando seleccione la función de prelavado, agregue detergente al compartimiento de prelavado del dispensador de detergente.



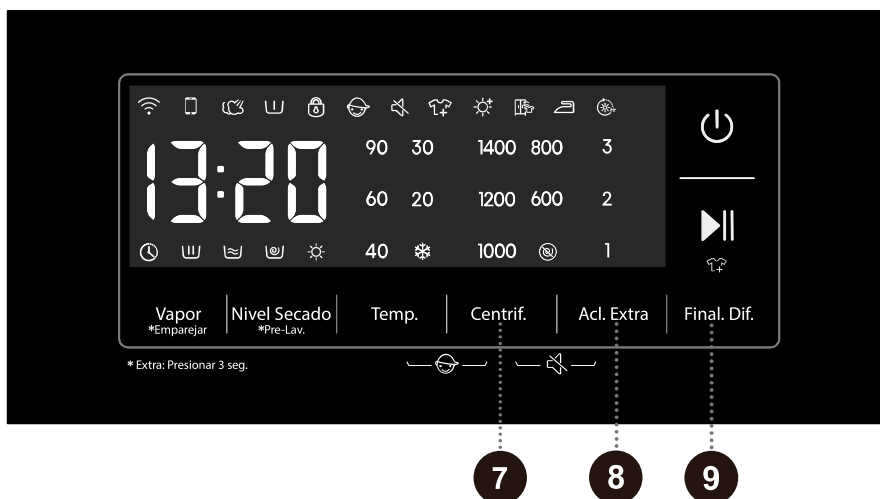
6

Temp.

Cambie la temperatura para el programa seleccionado.

Cada programa tiene una temperatura preestablecida que se puede cambiar pulsando el botón TEMP. (* indica lavado en frío).

La temperatura se muestra arriba del botón.



7

Centrif.

Utilice esta opción para ajustar la velocidad de giro. La velocidad de giro seleccionada se muestra en el panel.

Si selecciona drenar sin centrifugar, se muestra "🌀" en el panel.

8

Acl. Extra

En el estado de espera, después de seleccionar el enjuague adicional, se muestra el número de enjuagues adicionales (se pueden agregar hasta 3 ciclos). Además, los enjuagues predeterminados junto con la cantidad de enjuagues adicionales no pueden exceder 5 enjuagues. Una vez iniciado el programa, el indicador permanece encendido.

9

Final. Dif. 🕒

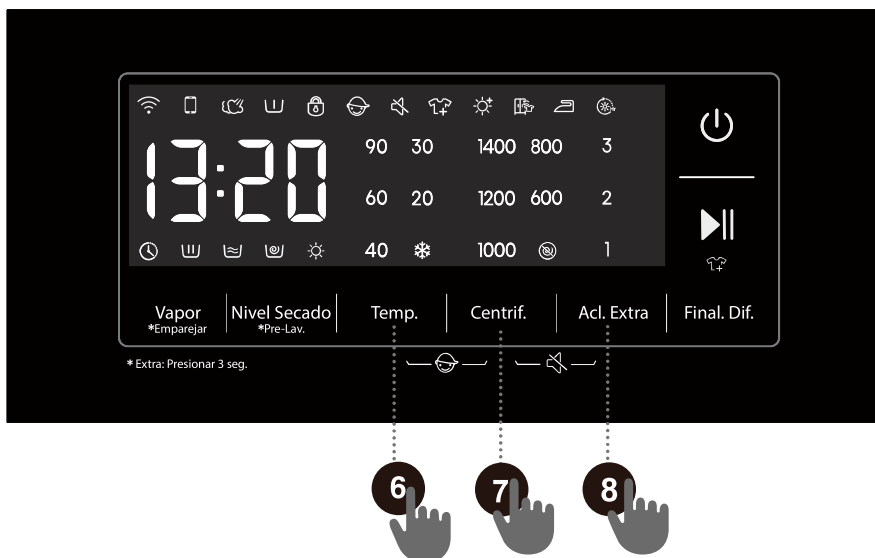
Utilice esta función para programar el lavado en un momento conveniente.

Pulse esta tecla para configurar el tiempo de retardo de finalización. Esta clave sólo es válida en modo de espera. Después de seleccionar la función retardo de finalización, cada vez que se pulsa la tecla retardo de finalización, el tiempo aumenta en 1 h. El rango de tiempo máximo que se puede seleccionar es de 24 horas.

El tiempo de retardo de finalización es el tiempo de finalización, es decir, incluye el tiempo de lavado, por lo que el tiempo de retardo de finalización debe ser mayor que el tiempo de lavado. Según su configuración, la hora de inicio del ciclo estará determinada por la lógica interna de la lavadora. Pulse para elegir una unidad de horas preestablecida.

Cuando se selecciona la función de retardo de finalización, el ícono del Reloj "🕒" permanece encendido; Cuando se ejecuta el programa retardo de finalización, el ícono del Reloj "🕒" parpadea.

Si se eligió la función retardo de finalización antes de iniciar un programa, se puede cancelar pulsando cualquier otra tecla de función. Una vez que el programa haya comenzado, debe mantener pulsado el botón de Encendido para apagar y reiniciar la lavadora para cancelar la función de retardo de finalización.



6 + 7 Bloqueo Infantil

Esta es una función de seguridad. Para activarlo, presione simultáneamente "Temp." y "Centrif.", y manténgalos presionados durante al menos 2 segundos. El ícono de bloqueo para niños se iluminará, indicando que el bloqueo para niños está configurado. Repita la operación para desactivar el bloqueo para niños.

Cuando se configura el bloqueo para niños, todos los botones de función se bloquean excepto el botón de encendido.

Después de completar el programa, el bloqueo para niños se desbloqueará automáticamente.

7 + 8 Silenciar

Pulse este botón para apagar o restaurar los tonos de aviso.

Cuando la lavadora esté en estado de espera, pausa o funcionamiento, pulse los botones "Centrif. + Acl. Extra" durante 2 segundos. La pantalla mostrará el ícono de silencio. Se apagarán todos los zumbidos excepto las alarmas.

Cuando la lavadora esté en estado de silencio, pulse los botones "Centrif. + Acl. Extra" durante 2 segundos hasta que el ícono de silencio se apague. Se activarán todos los zumbidos.

TABLA DE FUNCIONES

Programa	Compartimiento del detergente			Silenciar	Bloqueo Infantil	Final. Dif.	Acl. Extra	Centrif.	Temp.	Nivel Secado	Pre-Lav.	Vapor	Número de enjuagues por defecto
	Pre-Lav.	Lavado principal	Suavizante										
Eco 40-60	-	•	•	•	•	•	-	•	-	•	-	-	1
Algodón	•	•	•	•	•	•	•	•	•	•	•	•	3
Sintético	•	•	•	•	•	•	•	•	•	•	•	•	2
Lana	-	•	•	•	•	•	•	•	•	-	-	-	2
Power 49'	•	•	•	•	•	•	•	•	•	•	•	-	1
Acl.+Centrif.	-	-	•	•	•	•	•	•	-	•	-	-	2
Rápido 15'	-	•	•	•	•	•	•	•	•	-	-	-	1
Lav. y Sec. 60'	-	•	•	•	•	•	-	-	-	•	-	-	1
Centrifugado	-	-	-	•	•	•	-	•	-	•	-	-	0
Limp. Tambor	-	-	-	•	•	•	-	-	-	•	-	-	1
Ropa de Bebé	•	•	•	•	•	•	•	•	•	•	•	•	3
Anti-Alergias	•	•	•	•	•	•	•	•	-	•	•	•	4
Refresh	-	-	-	•	•	•	-	-	-	•	-	•	0
Secado Sint.	-	-	-	•	•	•	-	-	-	•	-	-	0
Secado Alg.	-	-	-	•	•	•	-	-	-	•	-	-	0
Auto	•	•	•	•	•	•	•	•	•	•	•	-	2

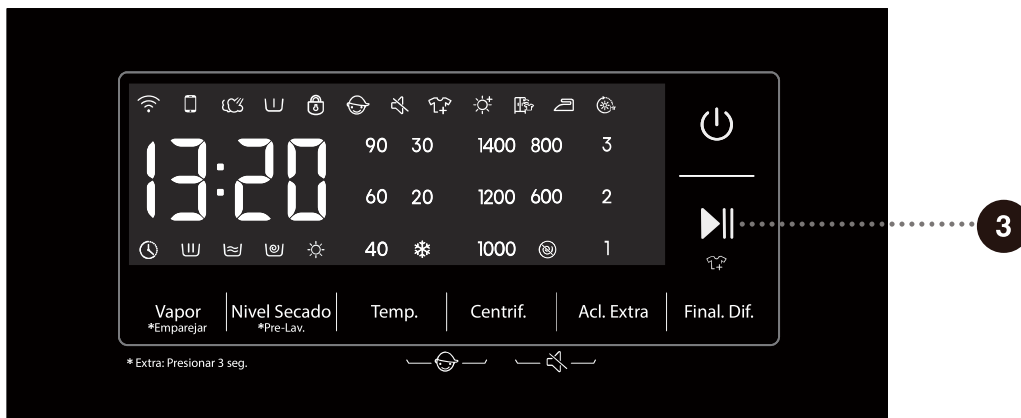
- Funciones opcionales
- No se puede seleccionar

OPTIMIZACIÓN DE LA DURACIÓN DEL PROGRAMA

En la etapa inicial de un programa de lavado, la lavadora secadora detecta el volumen de ropa y ajusta la duración del programa.

PASO 5: INICIO DE UN PROGRAMA DE LAVADO

Una vez que haya seleccionado el programa y sus funciones, agregue el detergente en el compartimiento del detergente y presione el botón **INICIAR/PAUSA**.



Después de presionar el botón **INICIAR/PAUSA**, puede activar/desactivar el bloqueo para niños y configurar tonos de aviso; sin embargo, no se pueden cambiar otros ajustes.

Cuando comience el programa, aparecerá "----" en el panel indicando que se está pesando la ropa. La duración del programa (horas : minutos) se ajustará automáticamente según el peso de la ropa.

Después de iniciar el programa, se iluminará bloqueo de puerta "🔒" en el panel. Cuando se complete el programa, el ícono desaparecerá.

Si pulsa el botón **INICIAR/PAUSA** durante la operación del programa y se cumplen todas las condiciones para la apertura de la puerta, el ícono "🔒" también desaparecerá.

La puerta no se puede abrir si el ícono "🔒" parpadea; no intente abrir la puerta a la fuerza.

🔒 Un ícono parpadeante en el panel indica que la puerta del tambor está abierta o no cerrada correctamente. Cierre la puerta y pulse el botón **INICIAR/PAUSA** nuevamente para reanudar el programa.

PASO 6: FIN DEL PROGRAMA DE LAVADO

Al final del proceso de lavado, la lavadora emite un tono de aviso; la pantalla mostrará "End" (Fin). La lavadora se apagará automáticamente si no realiza ninguna acción en 2 minutos.



1. Abra la puerta del aparato.
2. Saque la ropa del tambor.
3. ¡Cierre la puerta!
4. Cierre el grifo del suministro de agua.
5. Desconecte el cable de alimentación de la toma de corriente.

INTERRUPCIONES Y CAMBIO DE PROGRAMA

CAMBIAR EL PROGRAMA DE LAVADO

Para detener y cancelar un programa de lavado, pulse el botón "ENCENDIDO" durante 2 segundos.

Para seleccionar un nuevo programa, elija el programa girando la perilla y seleccione funciones adicionales.

Presione el botón inicio/pausa, sin volver a añadir el detergente.


INTERRUPCIÓN MANUAL

Para detener y cancelar un programa de lavado, pulse el botón "ENCENDIDO" durante 2 segundos.

BOTÓN DE PAUSA

Puede pausar el programa de lavado pulsando el botón **INICIAR/PAUSA**. El programa de lavado se **pausa temporalmente** cuando el tiempo restante del programa parpadea en el panel. Si no hay agua en el tambor o si el agua no está caliente, la puerta se desbloqueará. Para reanudar el programa de lavado, primero cierre la puerta y luego pulse el botón **INICIAR/PAUSA**.

AGREGADO/RETIRO DE ROPA DURANTE EL FUNCIONAMIENTO

Durante una pausa, el tiempo en la pantalla parpadeará. Si el icono "Agregar ropa", "", se enciende, indica que se puede abrir la puerta. El bloqueo de la puerta se desbloqueará automáticamente, permitiéndole agregar ropa. Si el icono "Agregar ropa" no se enciende, al pulsar el botón de pausa no desbloqueará la puerta y no se podrá abrir.

Después de agregar ropa a la mitad, presione el botón de iniciar/pausa y el programa de lavado continuará ejecutándose.

☹ Si agrega una cantidad considerable de ropa durante el lavado, la limpieza será menos efectiva, dado que la máquina agregó una cantidad menor de detergente y agua inicialmente, en función de la carga de ropa. Además, la cantidad de agua insuficiente podría causar un daño a la ropa (debido al roce), y al tiempo de lavado más prolongado.

☹ El programa de lavado se reanudará desde el punto en que fue interrumpido.

☹ Cuando el programa se detiene en el estado de centrifugación y luego se reinicia, se ejecutará nuevamente desde el estado inicial de centrifugación.

ERRORES

Si ocurre un error, el programa se interrumpirá.

En tal caso, la lavadora le alerta con luces intermitentes y tonos de aviso (consulte la TABLA DE SOLUCIÓN DE PROBLEMAS) y el código de error se indicará en la pantalla (F:XX).

FALLA DE ALIMENTACIÓN

En el caso de una falla de alimentación (fallo de alimentación), el programa de lavado se interrumpe. Cuando se restablece el suministro de alimentación, el programa se reanuda desde el punto en que fue interrumpido.

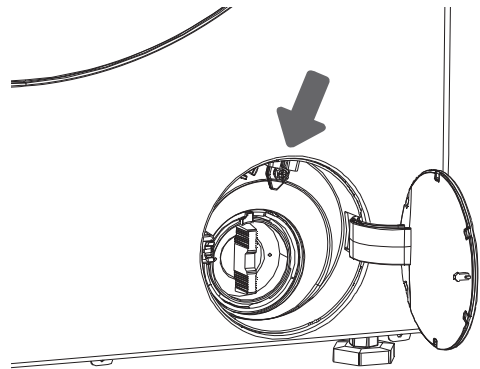
APERTURA DE LA PUERTA DE URGENCIA

⚠ Si todavía hay agua en la máquina después de un fallo de alimentación, no abra la puerta antes de drenar el agua de forma manual a través del filtro de la bomba.

En el caso de no poder abrir la puerta debido a circunstancias especiales, como por ej., un fallo de alimentación, utilice la palanca de desbloqueo de puerta en la puerta de la bomba de drenaje para abrir de urgencia.

Notas:

1. No la use cuando la máquina está funcionando normalmente.
2. Antes del funcionamiento, asegúrese de que el barril interno ha dejado de girar, y que el agua no está caliente y el nivel del agua es inferior a la entrada de ropa. Si el nivel del agua es alto, drene el agua a través del tubo de drenaje (si está disponible) o desatornille lentamente el filtro de la bomba.
3. Pasos del funcionamiento: Abra la cubierta de la puerta de la bomba de drenaje, retire los tornillos, tire hacia abajo de la palanca de bloqueo con una herramienta, y la puerta puede ser abierta (como se muestra en la figura).



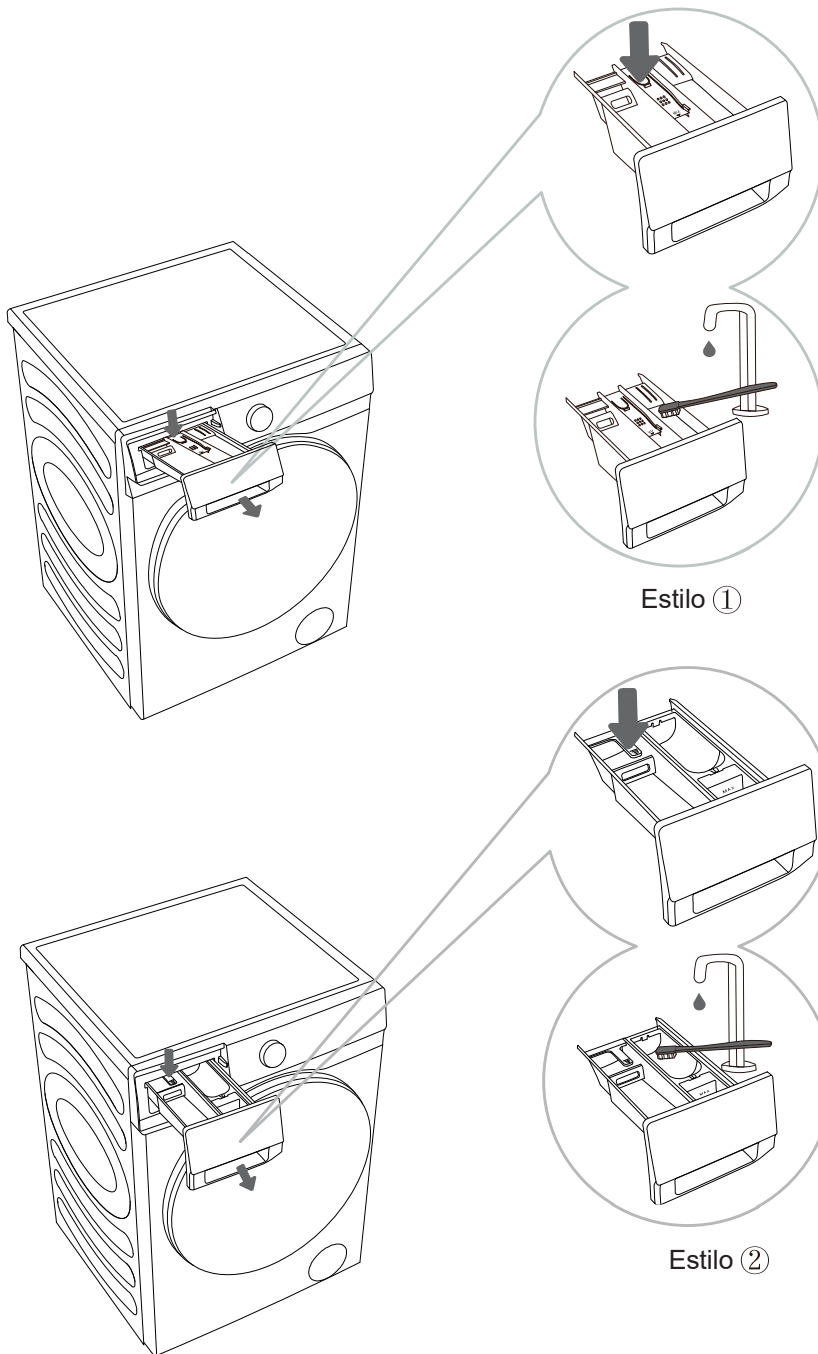
MANTENIMIENTO Y LIMPIEZA

 Antes de limpiar, desconecte la máquina de la fuente de alimentación.

 ¡Los niños no deben limpiar la máquina ni realizar tareas de mantenimiento sin supervisión!

LIMPIEZA DEL COMPARTIMIENTO DEL DETERGENTE

 El compartimiento del detergente debe limpiarse periódicamente.

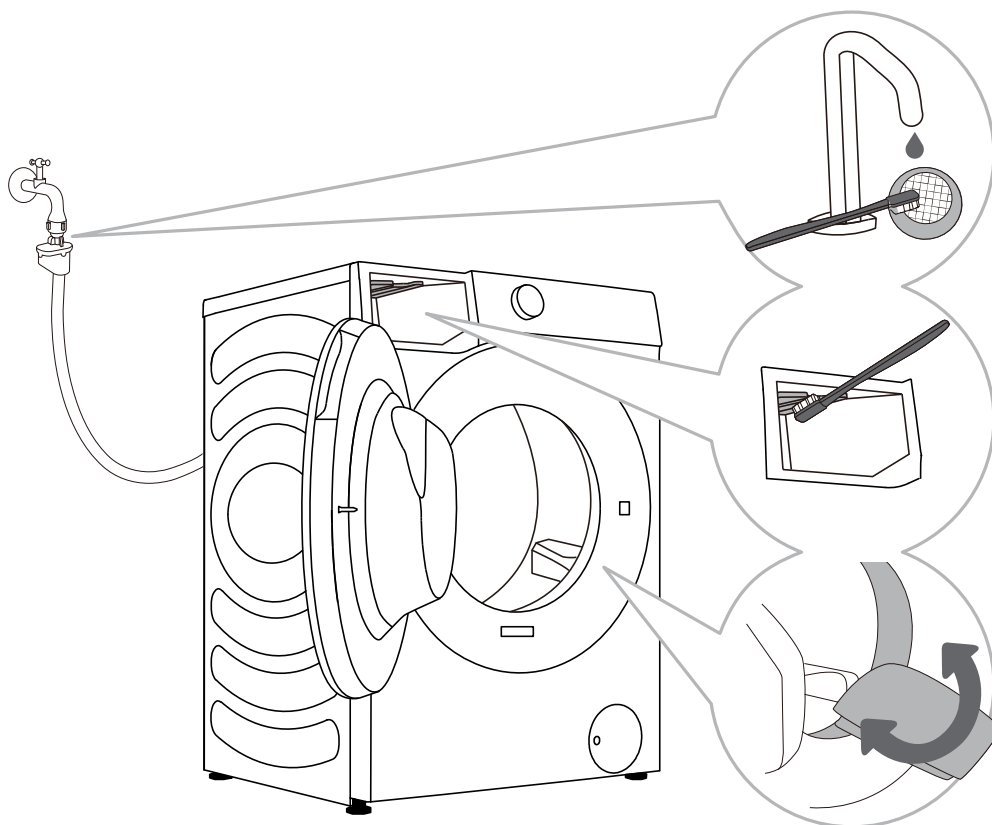


.....
1 Para retirar el compartimiento del detergente de la carcasa, presione la pestaña pequeña.
.....

2 Limpie el compartimiento del detergente con agua corriente con un cepillo y séquelo. Además, elimine cualquier residuo de detergente del fondo de la carcasa. Retire el inserto de acondicionador (inserto de suavizante) del compartimiento del detergente. Lave todas las piezas con agua corriente y vuelva a insertarlas en la carcasa del compartimiento del detergente.

 No lave el compartimiento del detergente en un lavavajillas.

LIMPIEZA DE LA MANGUERA DE AGUA, DEL ALOJAMIENTO DEL DISPENSADOR DE DETERGENTE Y DE LA JUNTA DE LA PUERTA DE GOMA



1 Limpie el filtro de red regularmente con agua corriente.

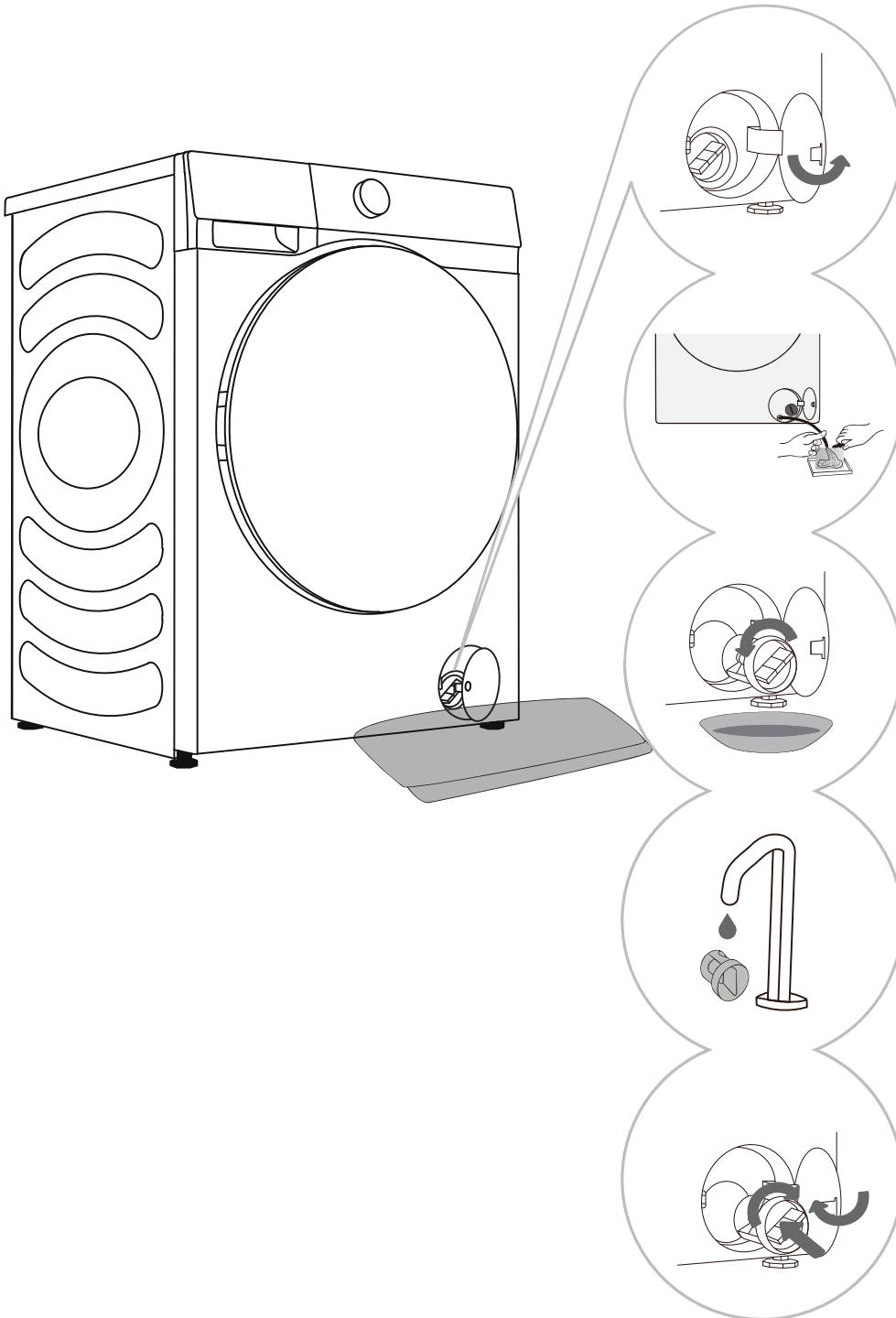
2 Utilice un cepillo para limpiar la sección de enjuague, especialmente las boquillas en el lado superior de la cámara de enjuague.

3 Después de cada lavado, limpie la junta de caucho de la puerta para extender su vida útil.

LIMPIEZA DEL FILTRO DE BOMBA

⚠ Durante la limpieza puede ocurrir un derrame de agua. Por lo tanto, se recomienda colocar un paño absorbente en el piso.

Asegúrese de que el agua se haya enfriado antes de liberarla del aparato.



1 Abra la tapa del filtro de la bomba.

Estilo1: Presione la cubierta de la puerta y ábrala automáticamente.

Estilo2: Abra la tapa del filtro de la bomba con una herramienta adecuada.

El estilo depende del modelo.

2 Si la máquina tiene un tubo de drenaje de emergencia, extráigalo primero.

Coloque el extremo del tubo de drenaje de emergencia en un recipiente.

Si la máquina no tiene un tubo de drenaje de emergencia, coloque un recipiente debajo del filtro de la bomba.

El estilo depende del modelo.

Gire el tapón del tubo de drenaje y retírelo para permitir que el agua se drene lentamente. Vuelva a instalar el tapón del tubo de drenaje de emergencia.

3 Gire el filtro de la bomba lentamente en sentido antihorario. Saque y retire el filtro de la bomba.

4 Limpie el filtro de bomba con agua corriente.

5 Reemplace el filtro de bomba como se muestra en la figura y ajústelo girándolo en sentido horario. Para un buen sellado, la superficie de la junta del filtro debe estar limpia.

⚠ El filtro de bomba se debe limpiar a tiempo, especialmente después de un lavado de ropa lanosa o muy vieja.

⚠ Limpie el filtro de bomba si el aparato no puede comenzar el ciclo de centrifugado, o cuando hay restos en la bomba (botones, monedas, horquillas, etc.).

LIMPIEZA DEL EXTERIOR

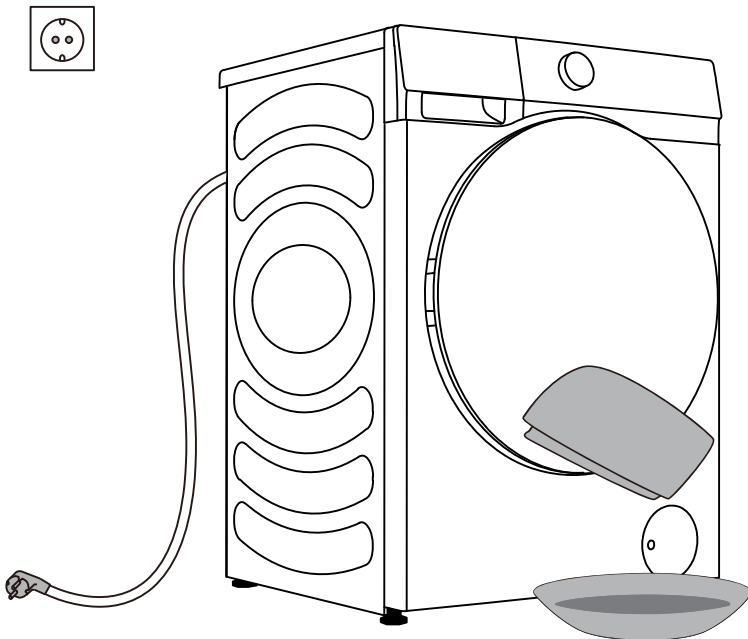
⚠ Siempre desconecte la máquina de la fuente de alimentación antes de la limpieza.

Limpie el exterior de la máquina y el panel con un paño suave húmedo. Use un paño suave seco para secarla.

⚠ No use solventes, limpiadores abrasivos o agentes de limpieza que pudieran dañar el aparato (observe las recomendaciones y advertencias que proporcionan los fabricantes de agentes de limpieza).

Limpie la puerta del tambor con un paño húmedo, y séquela con una paño suave seco.

💧 ¡No limpie la máquina con demasiada cantidad de agua!



SOLUCIÓN DE PROBLEMAS

¿QUÉ HACER...?

La máquina controla automáticamente el funcionamiento durante el ciclo de lavado. Si se identifica alguna anomalía, se indicará mediante un código de falla (F:XX) en la pantalla. El código de error se mostrará hasta que se apague. Factores externos (por ej., la red de electricidad) pueden causar varios errores (vea TABLA DE SOLUCIÓN DE PROBLEMAS). En este caso:

- Apague la máquina y espere unos segundos.
- Encienda la máquina y repita el programa de lavado.
- La mayoría de los errores durante el funcionamiento pueden ser resueltos por el usuario (consulte la TABLA DE SOLUCIÓN DE PROBLEMAS).
- Si el error persiste, llame al centro de servicios autorizado.
- Las reparaciones solo pueden ser llevadas a cabo por parte de un técnico autorizado.
- La reparación o cualquier reclamo de garantía que surja de una conexión incorrecta o del uso incorrecto de la máquina no estará cubierto por la garantía. En estos casos, los gastos de reparación serán a cargo del usuario.

⚡ La garantía no cubre los errores o fallas que surjan de factores externos (caída de rayos, fallas de la red de electricidad, desastres naturales, etc.).

SOLUCIÓN DE PROBLEMAS Y CÓDIGOS DE ERROR

Problema/error	Descripción	¿Qué hacer...?
F01	Falla de la entrada de agua	<p>Verifique lo siguiente:</p> <ul style="list-style-type: none"> • ¿Está abierto el grifo de agua? ¿Es la presión demasiado baja? • ¿Está apretada la manguera de agua? • ¿Está obstruido el filtro en la manguera de agua? • ¿Está congelada la manguera?
F03	Falla del drenaje	<p>Verifique lo siguiente:</p> <ul style="list-style-type: none"> • ¿Está apretada la manguera? ¿Fluye el agua a través de ella? • ¿Está obstruido el filtro en la manguera de drenaje? • ¿Está congelada la manguera?
F04/F05/F06/ F07/F23	Falla del módulo electrónico	<p>Apague el aparato presionando el botón "Encendido" durante 2 segundos. Presione el botón "INICIAR/PAUSA" nuevamente. Si el error persiste, llame al técnico de servicios.</p>
F24	El agua llega al nivel de desbordamiento	<p>Detenga el programa presionando el botón INICIAR/PAUSA. Reinicie el programa. Si el aparato continúa bombeando agua hacia afuera, cierre el grifo de agua y llame a un técnico.</p>
F13	Error en el bloqueo de la puerta	<p>La puerta se cierra, pero no se puede bloquear. Apague el aparato. Enciéndala y reinicie el programa de lavado. Si el error persiste, llame al técnico de servicios.</p>
F14	Error en el desbloqueo de la puerta	<p>La puerta está cerrada, pero no se puede desbloquear. Apague la máquina, vuelva a encenderla. Si el error persiste, llame al técnico de servicios.</p>
Unb	Unb Alarma de desequilibrio	<p>Resuelva la alarma de desequilibrio en los siguientes pasos:</p> <ol style="list-style-type: none"> 1. Enredo de ropa Si los artículos se enredaron, presione el botón "Encendido" durante 2 segundos para apagar la máquina, abra la puerta, redistribuya la carga de forma manual, y seleccione el programa de centrif., para intentar nuevamente. 2. Ropa de peso demasiado ligero Presione el botón "Encendido" durante 2 segundos para apagar la máquina, abra la puerta, y agregue los artículos adicionales, y seleccione el programa de centrif., para intentar nuevamente.
F15-F18	En caso de secado anormal	<p>Puede mantener presionado el botón "Encendido" durante 10 segundos para apagar el electrodoméstico y luego reiniciarlo.</p>

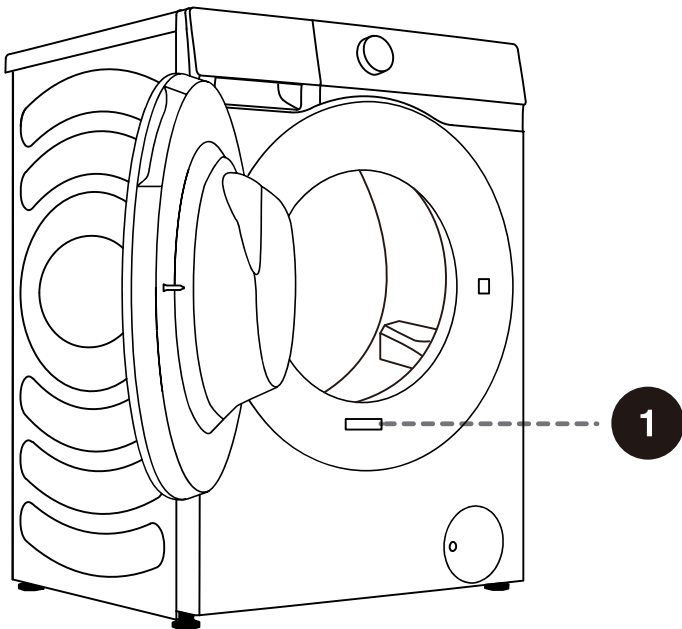
SERVICIO

Antes de llamar a un técnico de servicio

Cuando se comunique con un centro de servicio, proporcione la información de su electrodoméstico (1).


El tipo, código/ID, modelo y número de serie se indican en la placa de clasificación (tipo) ubicada en la parte frontal de la puerta del tambor.

- ⚠ Utilice únicamente repuestos aprobados por el fabricante para la reparación.
- ⚠ La reparación o cualquier reclamo de garantía que surja de una conexión incorrecta o del uso incorrecto de la máquina no estará cubierto por la garantía. En estos casos, los gastos de reparación serán a cargo del usuario.



1

Hisense Washer-dryer
XXXXXXXXXX
XXX-XXXV~ XXHz IPX4
Washing Capacity:XX kg (XXXXW)
Drying Capacity:X kg (XXXXW)

 **CE**
RoHS

RECOMENDACIONES Y USO ECONÓMICO

Cuando lave ropa de color por primera vez, sepárelas por color y lávelas por separado

Lave la ropa excesivamente sucia en pequeñas cantidades, con más detergente en polvo o con un ciclo de prelavado.

Aplique quitamanchas sobre las manchas difíciles antes del lavado. Consulte CONSEJOS SOBRE MANCHA.

Si lava ropa a baja temperatura con frecuencia, y con detergentes líquidos, se pueden engendrar bacterias que pueden causar olor en la máquina. Se recomienda ejecutar el programa "Limp. Tambor" para limpiar el tambor.

Evite lavar una carga muy pequeña ya que esto provocará el uso excesivo de energía y un bajo rendimiento de limpieza.

Afloje la ropa doblada antes de ponerla en el tambor.

Solo use detergentes para lavadora.

Agregue detergentes en polvo o líquidos según la temperatura de lavado y el programa de lavado seleccionado según las instrucciones del fabricante.

Cuando utilice detergentes altamente concentrados, utilice vasos dosificadores especiales (suministrados con el detergente) y colóquelos directamente en el tambor del aparato.

Si el agua excede 14°dH, se debe usar ablandador de agua. El daño por calentamiento que surja del uso incorrecto de los ablandadores de agua no estará cubierto por la garantía. Compruebe la información sobre dureza del agua con su proveedor de agua local.

No se recomienda el uso de blanqueadores a base de cloro ya que pueden dañar el calentador.

Si utiliza un agente de descalcificación, o tinte, asegúrese de que sea adecuado para su uso en el aparato.

¡No utilice solventes ni productos químicos similares (disolvente de pintura, aguarrás, gasolina, etc.)!

No agregue detergente en polvo endurecido grumoso en el dispensador de detergente, ya que esto puede obstruir la tubería en la máquina.

Cuando utilice líquidos espesos para el cuidado de la ropa, dilúyalos con agua para evitar que se obstruya el drenaje del compartimiento del detergente.

Los detergentes líquidos están destinados a programas de lavado sin ciclo de prelavado.

Una velocidad de centrifugado más alta dejará menos humedad residual en la ropa. Por eso es más económico y rápido utilizar una secadora.

CONSEJOS SOBRE MANCHA

Antes de usar quitamanchas con fines especiales, intente el uso de métodos naturales que no dañen el ambiente para eliminar manchas no tan difíciles.

¡Una acción rápida facilitará la eliminación de manchas! Humedezca la mancha y luego enjuague con agua fría (templada), pero ¡nunca con agua caliente!

Manchas	Eliminación de manchas
Lodo	Cuando la mancha esté seca, primero ráspela de la prenda antes de lavarla en la lavadora secadora. Si la mancha es difícil, suméjala en un quitamanchas a base de enzimas, antes del lavado. Si la mancha no es difícil, quítela con detergente líquido o detergente en polvo de forma manual, antes del lavado.
Antitranspirante	Antes de lavar en la lavadora secadora, aplique detergente líquido a la ropa. Aplique quitamanchas sobre cualquier mancha difícil. Alternativamente, utilice blanqueador a base de oxígeno para el lavado.
Té	Sumerja o enjuague la ropa en agua fría y agregue quitamanchas, si fuera necesario.
Chocolate	Sumerja o enjuague la ropa con agua jabonosa templada. A continuación, aplique jugo de limón y enjuague.
Tinta	Antes de lavar en la lavadora secadora, aplique quitamanchas sobre la mancha. Además, puede usar alcohol desnaturalizado. Dé vuelta la prenda de adentro hacia afuera y coloque una toalla de papel debajo de la mancha. Use el alcohol sobre el lado trasero de la mancha. Al final del proceso, enjuague profundamente la prenda.
Rotuladores	Diluya un poco de almidón en el agua y aplíquelo sobre la mancha. Cuando se seque, quítelo con un cepillo; luego, lave la prenda en la lavadora secadora.
Alimentos para bebés (orina, barro, manchas de comida)	Antes de lavar en la lavadora secadora, remoje las manchas en agua tibia durante al menos media hora. Para eliminar las manchas con mayor facilidad, agregue un quitamanchas a base de enzimas.
Pasto	Antes de lavar en la lavadora secadora, remoje la ropa con un quitamanchas a base de enzimas. Las manchas de pasto se pueden eliminar, además, sumergiendo (durante aprox. 1 hora) en jugo de limón diluido o vinagre blanco.
Huevos	Sumerja la prenda en un quitamanchas a base de enzimas. Sumerja en agua fría durante, al menos, 30 minutos, o unas pocas horas si las manchas son difíciles. Luego, lave en la lavadora secadora.
Café	Sumerja la prenda en agua salada. Si la mancha no es fresca, suméjala con una mezcla de glicerina, amoníaco y alcohol.
Betún	Aplique aceite de cocina sobre la mancha y enjuague.

Manchas	Eliminación de manchas
Sangre	Mancha fresca: enjuague la prenda con agua fría y lávela en la lavadora secadora. Mancha seca: sumerja la prenda en un quitamanchas a base de enzimas. Luego, lave en la lavadora secadora. Si la mancha no se desvanece, intente sacarla con un blanqueador adecuado para su ropa.
Pegamento, goma de mascar	Coloque la ropa en una bolsa y póngala en el freezer hasta que la mancha de endurezca. Quítela con un cuchillo filoso. Diluya la mancha con un quitamanchas para prelavado y enjuague profundamente. Finalmente, lave en la lavadora secadora.
Maquillaje	Utilice un quitamanchas para el prelavado; luego, lave en la lavadora secadora.
Manteca	Antes de lavar en la máquina, aplique quitamanchas sobre la mancha. Enjuague con agua caliente (tanto calor como pueda soportar la tela).
Leche	Sumerja la prenda en un quitamanchas a base de enzimas. Sumerja durante, al menos, 30 minutos, o unas pocas horas si las manchas son difíciles. Luego, lave en la lavadora secadora.
Jugo de fruta	Aplique una mezcla de sal y agua sobre la mancha. Espere un rato y luego enjuague. Además, puede aplicar bicarbonato de sodio, vinagre blanco o jugo de limón sobre la mancha antes de lavar en la máquina. Para las manchas viejas, use glicerina, y después de 20 minutos, enjuague con agua fría. Finalmente, lave en la lavadora secadora.
Vino	Sumerja la ropa en agua fría durante, al menos, 30 minutos. Además, use un quitamanchas. Luego, lave en la lavadora secadora.
Cera	Ponga la ropa en el freezer hasta que la cera se endurezca. Luego, quítela raspando. Coloque una toalla de papel sobre la mancha, elimine la cera restante calentándola con una plancha hasta que el papel absorba la cera.
Transpiración	Antes de lavar en la máquina, frote detergente líquido sobre la ropa.
Goma de mascar	Ponga la ropa en el freezer hasta que la goma de mascar se endurezca. Luego, quítela raspando. Luego, lave en la lavadora secadora.

ELIMINACIÓN

El **embalaje** está hecho de materiales respetuosos con el ambiente que se pueden reciclar, eliminar o destruir sin riesgos para el ambiente. Con este fin, los materiales de embalaje se etiquetan de manera apropiada.



El **símbolo** en el producto o en su embalaje indica que este producto no debe ser tratado como desecho doméstico. Lleve el producto a su centro de reciclado local para equipos eléctricos y electrónicos de desecho.

Cuando **se desecha** el aparato al final de su vida útil, extraiga todos los cables de alimentación, y destruya el pasador y el interruptor de la puerta para evitar que la puerta se bloquee a fin de garantizar la seguridad de los niños.

Este aparato cumple con la Directiva WEEE Europea.

La **eliminación** correcta del producto ayudará a evitar efectos negativos en el ambiente y en la salud de las personas, lo que podría ocurrir en caso de una eliminación inadecuada del producto. Para conocer información detallada sobre la eliminación de desechos, póngase en contacto con el organismo municipal relevante a cargo de la gestión de desechos, o con su centro de eliminación de desechos, o con el lugar donde compró el producto.

CONSUMO DE ENERGÍA TÍPICO

Instrucciones del programa

1. El programa "Eco 40-60" puede limpiar la ropa de algodón normalmente sucia lavable entre aprox. 40°C a 60°C, y este programa cumple con la legislación sobre el diseño EU eco.
2. El consumo de energía en el modo apagado es de 0,49 W.
3. Los programas más eficientes en términos de consumo energético son generalmente aquellos que funcionan a temperaturas más bajas y con mayor duración.
4. Cargar una lavadora doméstica hasta la capacidad indicada por el fabricante para los respectivos programas contribuirá al ahorro de energía y agua.
5. Uso correcto de detergentes, suavizantes y otros aditivos. No aplique detergente en exceso. Esto puede afectar negativamente los resultados del lavado.
6. Limpieza periódica, incluida la frecuencia óptima, prevención de sarro y procedimiento.
7. El ruido y el contenido de humedad restante se ven influenciados por la velocidad de centrifugado: cuanto mayor sea la velocidad de centrifugado en la fase de centrifugado, mayor será el ruido y menor será el contenido de humedad restante.
8. La información del producto y el código QR se indican en la placa de características, y la información de registro del producto se puede obtener mediante el escaneo del código QR.
9. Consulte la tabla a continuación para conocer la información sobre los programas estándares.

Programa	Temperatura seleccionada (°C)	Capacidad nominal (kg)	Temperatura máxima en el tambor (°C)	Duración del programa (h:min)	Consumo de energía (kWh/ciclo)	Consumo de agua (litros/ciclo)	Contenido de humedad restante (%)	Velocidad de lavadora alcanzada (rpm)
Eco 40-60 carga completa	-	8,0	28	3:38	0,470	47,0	53,90	1400
Eco 40-60 media carga	-	4,0	27	2:48	0,355	35,0	53,90	1400
Eco 40-60 1/4 de carga	-	2,0	25	2:03	0,160	26,0	53,90	1400
Lavar y secar carga completa	-	5,0	28	7:59	3,195	92,0	-	1400
Lavar y secar media carga	-	2,5	22	5:29	1,850	63,0	-	1400
Algodón	20	8,0	20	2:15	0,290	105,0	55,00	1400
Algodón	60	8,0	58	3:38	1,600	105,0	55,00	1400
Sintético	40	4,0	40	2:19	0,790	60,0	35,00	1400
Rápido 15'	20	1,0	20	0:15	0,038	18,0	75,00	800

Los valores indicados para programas distintos al programa Eco 40-60 y al ciclo de lavado y secado son principalmente orientativos.

El modo de entrada al ciclo de lavado y secado es seleccionar el programa Eco 40-60 y presione una vez el botón de nivel de secado.

☼ La carga máxima o nominal aplica a la ropa preparada conforme la norma IEC 60456.

☼ Debido a las desviaciones en términos de tipo y cantidad de ropa, centrifugado, fuente de alimentación, temperatura y humedad, la duración del programa y el consumo de energía, que se miden al final, pueden diferir de los mencionados en la tabla.

Nos reservamos el derecho a realizar cambios y actualizaciones en las instrucciones de uso.

Conexión Wi-Fi

Ingrese a la interfaz "Configuración" en su teléfono inteligente o tableta, habilite la conexión inalámbrica y Bluetooth y conéctese a la red inalámbrica.

NOTA

Este dispositivo puede admitir Wi-Fi de 2,4 GHz.

Cuando la función Wi-Fi está activada, el consumo de energía de la lavadora aumentará. Pero la energía de Wi-Fi es inferior a 2 W, por lo que no tiene ningún efecto en la clasificación de eficiencia energética de la lavadora.

Descargar

En la APP Store (Google Play Store, Apple App Store) de su teléfono inteligente o tableta, busque la aplicación ConnectLife, descárguela e instálela.

NOTA

Para mejorar el rendimiento y la experiencia, la aplicación puede actualizarse sin notificación.

Iniciar sesión



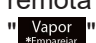
Primero debe iniciar sesión en ConnectLife con su cuenta. Si no tiene una cuenta ConnectLife, deberá crear una nueva. Consulte las instrucciones de la aplicación para obtener más detalles.

NOTA

Si ya tiene una cuenta de Google, puede usar su cuenta de Google para iniciar sesión directamente.

Vinculación de dispositivos


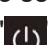
1. Abra ConnectLife en su teléfono inteligente o tableta;
2. Vincule su dispositivo a ConnectLife de la siguiente manera:
 - A. Haga clic en **"Start here - Add appliances" (Comienza aquí - Añadir dispositivos)** en la página **"Home" (Inicio)**, o haga clic en **"Add appliances" (Añadir dispositivos)** en la página **"Devices" (Dispositivos)**, o haga clic en **"+"**.
 - B. Seleccione **"Washing Machine" (Lavadora)** o haga clic en **"Scan QR/BAR code" (Escanear el código QR/BAR)** o en **"Manual entry" (Introducir manualmente)** a continuación.
 - C. Escanee el código QR/BAR en el dispositivo o ingrese el AUID/SN manualmente. Si no puede encontrarlo, haga clic en **?** para obtener instrucciones.
 - D. Haga clic en **"SET UP APPLICATION" (CONFIGURAR APLICACIÓN)**.
 - E. Lea las instrucciones, configure el dispositivo en modo de red y vinculación y haga clic en **"NEXT" (SIGUIENTE)**.
 - F. En este momento, la aplicación comienza a buscar dispositivos y podrá seleccionar el dispositivo que se conectará a la red de la lista de búsqueda. Si no lo encuentra, verifique si tiene activado Bluetooth. Bluetooth debe mantenerse encendido en todo momento. Y luego haga clic en **"NEXT" (SIGUIENTE)**.
 - G. Seleccione su Wi-Fi, ingrese la contraseña y luego haga clic en **"CONNECT" (CONECTAR)**. El aparato comenzará a vincularse.
 - H. Después de vincularse correctamente, puede configurar el nombre del dispositivo y la sala.
 - I. Ahora, el dispositivo se puede controlar de forma remota mediante la aplicación.

 Cuando  en la ventana de visualización no está encendido, no podrá controlar la lavadora de forma remota a través de dispositivos móviles. Para habilitar esta función, presione de manera prolongada el botón  en el panel.

NOTA

Cómo restablecer Wi-Fi y desvincular todos los dispositivos en el electrodoméstico:

1. Presione el botón de encendido para iniciar el electrodoméstico y conectarlo a la red con normalidad.
2. Presione las dos últimas teclas del panel simultáneamente durante 3 segundos y la pantalla mostrará **"E - b"**.
3. Apague y reinicie el electrodoméstico para realizar una nueva vinculación.
4. Después de la desvinculación, se debe reiniciar el dispositivo o la desvinculación no se podrá llevar a cabo. La información del usuario se eliminará después de la desvinculación.
5. Cómo salir del modo de red:

Si desea salir cuando se muestra en la pantalla **"E - b"**, presione  durante 3 segundos, podrá apagar el electrodoméstico  o espere 5 minutos.

Hisense

life reimagined