

cecotec

FORCECLIMA 14800 SOUNDLESS HEATING CONNECTED

Aire acondicionado portátil/Local air conditioner



Manual de instrucciones
Instruction manual
Manuel d'instructions
Bedienungsanleitung
Manuale di istruzioni
Manual de instruções
Instructiehandleiding
Instrukcja obsługi
Návod k použití

Instrucciones de seguridad	4
Safety instructions	8
Instructions de sécurité	12
Sicherheitshinweise	16
Istruzioni di sicurezza	21
Instruções de segurança	25
Veiligheidsinstructies	29
Instrukcje bezpieczeństwa	33
Bezpečnostní pokyny	38

ÍNDICE

1. Piezas y componentes	42
2. Antes de usar	43
3. Instalación del producto	43
4. Funcionamiento	44
5. Limpieza y mantenimiento	47
6. Conectividad Wi-Fi y aplicación móvil	48
7. Resolución de problemas	49
8. Especificaciones técnicas	57
9. Reciclaje de aparatos eléctricos y electrónicos	58
10. Garantía y SAT	59
11. Copyright	59
12. Declaración de conformidad	59

INDEX

1. Parts and components	60
2. Before use	61
3. Product installation	61
4. Operation	62
5. Cleaning and maintenance	65
6. Wi-Fi connectivity and mobile App	66
7. Troubleshooting	67
8. Technical specifications	73
9. Disposal of old electrical and electronic appliances	75
10. Technical support and warranty	75
11. Copyright	75
12. Declaration of conformity	75

SOMMAIRE

1. Pièces et composants	76
2. Avant utilisation	77
3. Installation du produit	77
4. Fonctionnement	78
5. Nettoyage et entretien	81
6. Connexion via Wi-Fi et App pour Smartphones	82

7. Résolution de problèmes	84
8. Spécifications techniques	91
9. Recyclage des équipements électriques et électroniques	93
10. Garantie et SAV	93
11. Copyright	93
12. Déclaration de conformité	93

INHALT

1. Teile und Komponenten	94
2. Vor dem Gebrauch	95
3. Installation des Produkts	95
4. Bedienung	96
5. Reinigung und Wartung	99
6. App und Wi-Fi Verbindung	100
7. Problembeseitigung	102
8. Technische Spezifikationen	109
9. Recycling von Elektro- und Elektronikgeräten	111
10. Garantie und Kundendienst	111
11. Copyright	111
12. Konformitätserklärung	112

INDICE

1. Parti e componenti	113
2. Prima dell'uso	114
3. Installazione del prodotto	114
4. Funzionamento	115
5. Pulizia e manutenzione	118
6. Connettività Wi-Fi e App	119
7. Risoluzione dei problemi	120
8. Specifiche tecniche	128
9. Riciclaggio di apparecchiature elettriche ed elettroniche	129
10. Garanzia e supporto tecnico	130
11. Copyright	130
12. Dichiarazione di conformità	130

ÍNDICE

1. Peças e componentes	131
2. Antes de usar	132
3. Instalação do produto	132
4. Funcionamento	133
5. Limpeza e manutenção	136
6. Aplicação telemóvel e ligação Wi-Fi	137
7. Resolução de problemas	138
8. Especificações técnicas	146
9. Reciclagem de aparelhos elétricos e eletrónicos	147
10. Garantia e SAT	148
11. Copyright	148
12. Declaração de conformidade	148

INHOUD

1. Onderdelen en componenten	149
2. Voor u het toestel gebruikt	150
3. Installatie van het toestel	150
4. Werking	151
5. Schoonmaak en onderhoud	154
6. Wi-Fi-connectiviteit en mobiele toepassing	155
7. Probleemoplossing	156
8. Technische specificaties	163
9. Recycling van elektrische en elektronische apparatuur	165
10. Garantie en technische ondersteuning	165
11. Copyright	165
12. Verklaring van overeenstemming	165

SPIS TREŚCI

1. Części i komponenty	166
2. Przed użyciem	167
3. Instalacja urządzenia	167
4. Funkcjonowanie	168
5. Czyszczenie i konserwacja	171
6. Łączność Wi-Fi i aplikacja mobilna	172

7. Rozwiązywanie problemów	173
8. Specyfikacja techniczna	180
9. Recykling urządzeń elektrycznych i elektronicznych	182
10. Gwarancja i Serwis techniczny	182
11. Copyright	182
12. Deklaracja zgodności	183

OBSAH

1. Části a složení	184
2. Před použitím	185
3. Instalace produktu	185
4. Fungování	186
5. Čištění a údržba	189
6. Wi-Fi připojení a mobilní aplikace	190
7. Řešení problémů	191
8. Technické specifikace	197
9. Recyklace elektrických a elektronických zařízení	199
10. Záruka a technický servis	199
11. Copyright	200
12. Prohlášení o shodě	200

INSTRUCCIONES DE SEGURIDAD

Lea las siguientes instrucciones atentamente antes de usar el producto. Guarde este manual para futuras referencias o nuevos usuarios.

- Este aparato está diseñado exclusivamente para uso doméstico quedando excluido su uso en bares, restaurantes, granjas, hoteles, moteles y oficinas.
- Este aparato pueden utilizarlo niños con edad de 8 años y superior y personas con capacidades físicas, sensoriales o mentales reducidas o falta de experiencia y conocimiento, si se les ha dado la supervisión o formación apropiadas respecto al uso del aparato de una manera segura y comprenden los peligros que implica. Los niños no deben jugar con el aparato. La limpieza y el mantenimiento a realizar por el usuario no deben realizarlos los niños sin supervisión.
- El aparato debe estar alimentado a muy baja tensión de seguridad establecida en el mercado del producto.
- Si el cable de alimentación está dañado, debe ser sustituido por el fabricante, por su servicio posventa o por personal cualificado similar con el fin de evitar un peligro.
- La instalación de las tuberías debe mantenerse al mínimo.
- Las tuberías deben protegerse de daños físicos y no deben instalarse en un espacio sin ventilación.
- Debe observar la conformidad con los reglamentos de gas nacionales.
- Las conexiones mecánicas deben ser accesibles para fines de mantenimiento.
- El área mínima de suelo de la habitación en la que el aparato se puede colocar, es de 14 m².
- **ADVERTENCIA:** mantenga las aberturas de ventilación limpias de obstrucciones.

- AVISO: el servicio debe realizarse solo como recomienda el fabricante.
- El aparato debe instalarse de acuerdo con la reglamentación nacional para instalaciones eléctricas.
- ADVERTENCIA: el aparato se debe almacenar en un área bien ventilada donde el tamaño de la habitación se corresponda con el área de la habitación según se especifica para el funcionamiento.
- ADVERTENCIA: el aparato se debe almacenar en una habitación sin llamas al aire libre que funcionan continuamente (por ejemplo, un aparato a gas en funcionamiento) ni fuentes de ignición (por ejemplo, un calentador eléctrico en funcionamiento).
- El aparato debe almacenarse para evitar que se produzcan daños mecánicos.
- Cualquier persona involucrada en el trabajo o en la intervención sobre un circuito refrigerante debería estar en posesión de un certificado válido en vigor emitido por una autoridad de evaluación acreditada por la industria, que autorice su competencia para manipular refrigerantes de manera segura de acuerdo con una especificación de evaluación reconocida por la industria.
- El servicio solo debe realizarse según recomienda el fabricante del equipo. El mantenimiento y la reparación que requieran la ayuda de otro personal cualificado deben realizarse bajo la supervisión de la persona competente en el uso de refrigerantes inflamables.
- El personal de servicio que debe ser instruido para desempeñar lo siguiente cuando realice el servicio de un aparato que utiliza un refrigerante inflamable.
- Asegúrese de que el voltaje de red coincida con el voltaje especificado en la etiqueta de clasificación del producto y de que el enchufe tenga toma de tierra.

- No sumerja el cable, el enchufe o cualquier otra parte fija del producto en agua o cualquier otro líquido. No exponga las conexiones eléctricas al agua. Asegúrese de que tiene las manos completamente secas antes de tocar el enchufe o encender el producto.
- No transporte el producto o estire de él usando el cable de alimentación. No use el cable como asa. No fuerce el cable contra esquinas o bordes afilados. No pase el producto por encima del cable de alimentación. Mantenga el cable alejado de superficies calientes.
- No use el producto si el cable, el enchufe o la estructura presentan daños, no funcionan correctamente o han sufrido alguna caída.
- No use el producto en espacios cerrados donde puedan producirse vapores explosivos o inflamables.
- Mantenga el aire acondicionado portátil alejado de fuentes de calor.
- No intente reparar el producto por sí mismo. Contacte con el Servicio de Asistencia Técnica oficial de Cecotec.
- No instale ni utilice el aire acondicionado portátil en el baño u otros ambientes húmedos.
- El aire acondicionado portátil está diseñado únicamente para uso interior y no es compatible con otro tipo de usos.

Instrucciones sobre las pilas

- La ingestión de pilas puede provocar quemaduras, perforación de partes blandas y la muerte. Pueden provocar quemaduras graves en las dos horas siguientes a la ingesta.
- En caso de ingerir pilas acuda rápidamente a su centro médico más cercano.
- No permita que los niños sustituyan pilas sin la supervisión de un adulto.

- No desmonte, abra o destruya las pilas.
- Mantenga las pilas fuera del alcance de los niños. Mantenga especialmente las pilas consideradas pequeñas fuera del alcance de los niños. En caso de ingestión de una pila, debe buscar rápidamente asistencia médica.
- No exponga las pilas al calor o al fuego. Evite el almacenamiento a la luz directa del sol.
- No cortocircuite un elemento o una pila. No almacene las pilas o baterías de forma desordenada en una caja o cajón donde puedan cortocircuitarse entre sí o ser cortocircuitadas por otros objetos metálicos.
- No someta las pilas a golpes mecánicos.
- Tanto las baterías como las pilas pueden presentar fugas en condiciones extremas. En caso de fuga de una célula, no permita que el líquido entre en contacto con la piel o los ojos. Si el líquido entra en contacto con la piel, lávese inmediatamente con agua y jabón. Si el líquido entra en contacto con los ojos, láveselos de forma inmediata con abundante agua limpia por un mínimo de 10 minutos y busque asistencia médica. Utilice guantes para manejar la pila y deséchela inmediatamente de acuerdo con la normativa local.
- Observe las marcas de positivo (+) y negativo (-) en las pilas y el mando y asegúrese de su correcta utilización.
- No utilice ninguna pila que no esté diseñada para su uso con el equipo.
- No mezcle pilas de diferente fabricación, capacidad, tamaño o tipo dentro del mando.
- El uso de las pilas por parte de los niños debe ser supervisado.
- Compre siempre las pilas recomendadas.
- Mantenga las pilas limpias y secas. Limpie los terminales de las pilas con un paño limpio y seco si se ensucian.

- Conserve la documentación original del producto para futuras consultas.
- Utilice las pilas solo con el fin para el que fueron concebidas.
- Siempre que sea posible, retire las pilas cuando el aparato no esté en uso.

SAFETY INSTRUCTIONS

Read these instructions thoroughly before using the product. Keep this instruction manual for future reference or new users.

- This appliance is designed for domestic use only and is not intended for bars, restaurants, farmhouses, hotels, motels, and offices.
- This appliance can be used by children aged 8 years and above and persons with reduced physical, sensory, or mental capabilities or lack of experience and knowledge if they have been given supervision or instruction concerning use of the appliance in a safe way and understand the hazards involved. Children must not play with the appliance. Cleaning and user maintenance should not be carried out by unsupervised children.
- The appliance must be powered at a low safety voltage as stated on the product marking.
- If the power cord is damaged, it must be replaced by the Technical Support Service of Cecotec or similar qualified personnel to avoid risks.
- The installation of pipelines should be kept to a minimum.
- Pipelines must be protected from physical damage and must not be installed in an unventilated space.
- Compliance with national gas regulations must be observed.
- Mechanical connections shall be accessible for maintenance purposes.

- The minimum room floor area for the room where the appliance can be placed is 14 m².
- **WARNING:** keep the ventilation openings clear from obstructions.
- **NOTE:** servicing should be performed only as recommended by the manufacturer.
- The appliance shall be installed in accordance with national electrical installation regulations
- **WARNING:** the appliance must be stored in a well-ventilated area where the room size corresponds to the room area as specified for operation.
- **WARNING:** the appliance must be stored in a room without continuously operating open flames (e.g. an operating gas appliance) or sources of ignition (e.g. an operating electric heater).
- The appliance must be stored in such a way as to prevent mechanical damage.
- Any person involved in work or intervention on a refrigerant circuit should hold a current valid certificate issued by an industry-accredited assessment authority, authorising their competence to handle refrigerants safely in accordance with an industry-recognised assessment specification.
- Servicing should only be carried out as recommended by the equipment manufacturer. Maintenance and repairs requiring the assistance of other qualified personnel must be carried out under the supervision of the person competent in the use of flammable refrigerants.
- Service personnel must be instructed to perform the following when servicing an appliance using a flammable refrigerant.
- Make sure that the mains voltage matches the voltage stated on the rating label of the appliance and that the wall outlet is grounded.

- Do not immerse the cord, plug, or any non-removable part of the appliance in water or any other liquid. Do not expose the electrical connections to water. Make sure your hands are dry before handling the plug or switching on the appliance.
- Do not move the product or pull from its power cord. Do not use the power cord as handle. Do not push the cord against corners or sharp edges. Do not pass the product over the power cord. Keep the cord away from hot surfaces.
- Do not operate the product if its cord, plug, or body show visible damage, do not operate properly, or have been dropped.
- Do not use the appliance in confined spaces with explosive or flammable vapours.
- Keep the portable air conditioner away from heat sources.
- Do not try to repair the product by yourself. Contact the official Cecotec Technical Support Service.
- Do not install and use the portable air conditioner in the bathroom or other humid environments.
- The portable air conditioner is designed for indoor use only and is not compatible with other uses.

Instructions on batteries

- Battery ingestion can cause burns, soft-tissue perforation, and death. It can cause severe burns within two hours of the ingestion.
- In case of battery ingestion, please seek medical attention immediately.
- Do not allow children to replace batteries without adult supervision.
- Do not disassemble, open, or damage the batteries.
- Keep the batteries out of the reach of children. Pay particular attention to small batteries. In case of battery ingestion, please seek medical attention immediately.

- Do not expose batteries to heat or fire. Avoid storage in direct sunlight.
- Do not short-circuit an element or a battery. Do not store batteries in an untidy manner, in a box, or drawer where they can short-circuit each other or be short-circuited by other metal objects.
- Do not subject batteries to mechanical shock.
- Both batteries and cells can leak under extreme conditions. In the event of a battery leak, keep your skin and eyes away from the liquid. If the liquid gets into contact with skin, wash immediately with soap and water. If the liquid gets into the eyes, wash them immediately with clean water for a minimum of 10 minutes and seek medical attention. Wear gloves to handle the battery and dispose of it immediately in accordance with local regulations.
- Pay attention to the positive (+) and negative (-) marks on the batteries and the remote-control compartment to ensure they are inserted correctly.
- Do not use any batteries that are not designed for use with the appliance.
- Do not use the remote control if powered with batteries that differ in capacity, size, or type.
- Children should be allowed to handle the batteries only under adult supervision.
- Always buy recommended batteries.
- Keep the batteries clean and dry. Wipe the battery terminals with a clean, dry cloth if they become dirty.
- Keep the original instruction manual for future reference.
- Use the batteries only for their intended purpose.
- Whenever possible, remove the batteries when not in use.

INSTRUCTIONS DE SÉCURITÉ

Veillez lire les instructions suivantes avec attention avant d'utiliser l'appareil. Gardez bien ce manuel pour de futures références ou pour tout nouvel utilisateur.

- Cet appareil est conçu pour un usage domestique uniquement et ne doit pas être utilisé dans les bars, restaurants, fermes, hôtels, motels et bureaux.
- Cet appareil peut être utilisé par des enfants de 8 ans et plus et par des personnes aux capacités physiques, mentales ou sensorielles réduites, ou sans expérience ni connaissances s'ils sont surveillés et/ou ont reçu les informations nécessaires à l'utilisation correcte de l'appareil et qu'ils ont bien compris les risques qu'il implique. Empêchez les enfants de jouer avec le produit. Le nettoyage et l'entretien du produit ne peuvent pas être menés à terme par les enfants.
- L'appareil doit être alimenté à une très basse tension de sécurité indiquée sur le produit.
- Si le câble d'alimentation est endommagé, il doit être substitué par le fabricant, par le Service Après-Vente ou par du personnel qualifié pour éviter des dangers.
- L'installation de tuyauteries doit être limitée au minimum.
- La tuyauterie doit être protégée contre les dommages physiques et ne doit pas être installée dans un espace non ventilé.
- Il convient de respecter les réglementations nationales en matière de gaz.
- Les connexions mécaniques doivent être accessibles pour les possibles travaux d'entretien.
- La surface minimale de la pièce dans laquelle l'appareil peut être placé est de 14 m².
- **AVERTISSEMENT** : maintenez les ouvertures de ventilation libres de toute obstruction.

- AVERTISSEMENT : l'entretien doit être effectué uniquement selon les recommandations du fabricant.
- L'appareil doit être installé conformément aux réglementations nationales relatives aux installations électriques.
- AVERTISSEMENT : l'appareil doit être stocké dans un endroit bien ventilé où la taille de la pièce correspond à celle spécifiée pour le fonctionnement.
- AVERTISSEMENT : l'appareil doit être stocké dans une pièce sans flamme nue en fonctionnement continu (par exemple, un appareil à gaz en fonctionnement) ou source d'inflammation (par exemple, un chauffe-eau électrique en fonctionnement).
- L'appareil doit être stocké de manière à éviter tout dommage mécanique.
- Toute personne impliquée dans un travail ou une intervention sur un circuit de fluide frigorigène doit être titulaire d'un certificat en cours de validité émis par une autorité d'évaluation accréditée par l'industrie, autorisant sa compétence à manipuler les réfrigérants en toute sécurité, conformément à une spécification d'évaluation reconnue par l'industrie.
- L'entretien doit être effectué uniquement selon les recommandations du fabricant de l'appareil. Les travaux d'entretien ou les réparations qui exigent de l'assistance du personnel qualifié, doivent être réalisés sous la surveillance d'une personne complètement spécialisé en matière d'utilisation de réfrigérants inflammables.
- Le personnel d'entretien doit recevoir les instructions suivantes lors de l'entretien d'un appareil utilisant un réfrigérant inflammable.
- Assurez-vous que le voltage du réseau coïncide avec le

- voltage spécifié sur l'étiquette de classification de l'appareil et que la prise possède une connexion à terre.
- Ne submergez ni le câble, ni la prise ni aucune autre partie fixe du produit dans l'eau ni dans aucun autre liquide. N'exposez pas les connexions électriques à l'eau. Assurez-vous d'avoir les mains complètement sèches avant de toucher la prise ou d'allumer l'appareil.
 - Ne transportez ni n'étirez le produit en utilisant le câble d'alimentation. N'utilisez pas le câble en tant que poignée. Ne forcez pas le câble contre les recoins et bords pointus. Ne passez pas le produit sur le câble d'alimentation. Maintenez le câble éloigné des surfaces chaudes.
 - N'utilisez pas le produit si le câble, la prise ou la structure en général ne fonctionnent pas correctement, ont souffert une chute ou ont été abîmés.
 - N'utilisez pas le produit dans des espaces fermés où des vapeurs explosives ou toxiques pourraient se produire.
 - Maintenez le climatiseur portable éloigné des sources de chaleur.
 - N'essayez pas de réparer le produit vous-même. Contactez le Service Après-Vente Officiel de Cecotec.
 - N'installez ni n'utilisez le climatiseur portable dans des salles de bain ni dans des environnements humides.
 - Le climatiseur portable est conçu pour un usage intérieur uniquement et n'est pas compatible avec d'autres utilisations.

Instructions pour les piles

- L'ingestion des piles peut provoquer des brûlures, la perforation des tissus mous et même la mort. L'ingestion de la batterie peut causer de graves brûlures dans les deux heures suivant l'ingestion.

- En cas d'ingestion de piles, consultez immédiatement un médecin.
- Ne laissez pas les enfants remplacer les piles sans la surveillance d'un adulte.
- Ne démontez pas, n'ouvrez pas et ne détruisez pas les piles.
- Maintenez les piles hors de portée des enfants. Maintenez surtout les petites piles hors de portée des enfants. En cas d'ingestion d'une pile, il est nécessaire de consulter votre médecin.
- N'exposez pas les piles à la chaleur ou au feu. Évitez de la stocker à la lumière directe du soleil.
- Ne court-circuitez pas un élément ou une pile. Ne stockez pas les piles de manière désordonnée dans une boîte ou un tiroir où elles peuvent se court-circuiter entre elles ou être court-circuitées par d'autres objets métalliques.
- N'exposez pas les piles à des chocs mécaniques.
- La batterie et les piles peuvent présenter des fuites dans des conditions extrêmes. En cas de fuite d'une cellule, ne laissez pas le liquide entrer en contact avec la peau ou les yeux. Si le liquide entre en contact avec la peau, lavez-la immédiatement avec de l'eau et du savon. Si le liquide entre en contact avec les yeux, lavez-les immédiatement avec de l'eau propre en abondance pendant 10 minutes minimum puis consultez votre médecin. Utilisez des gants pour manipuler la batterie et jetez-la immédiatement selon les normes locales.
- Faites attention à la polarité des piles (+/-) lorsque vous les insérez dans la télécommande et assurez-vous qu'elles sont utilisées correctement.
- N'utilisez pas de piles qui ne sont pas conçues pour être utilisées avec cet appareil.
- N'utilisez pas des piles de fabrication, de capacité, de taille ou de type différents pour la télécommande.

- Les enfants doivent être surveillés lorsqu'ils utilisent des piles.
- Achetez toujours les piles recommandées.
- Gardez les piles propres et sèches. Nettoyez les bornes des piles avec un chiffon propre et sec si elles sont sales.
- Conservez la documentation originale du produit pour de futures références.
- N'utilisez les piles que pour l'usage auquel elles sont destinées.
- Dans la mesure du possible, retirez les piles lorsque vous ne les utilisez pas.

SICHERHEITSHINWEISE

Lesen Sie die folgenden Hinweise aufmerksam durch, bevor Sie das Gerät verwenden. Bewahren Sie diese Bedienungsanleitung zum Nachschlagen oder für neue Benutzer auf.

- Dieses Gerät ist nur für den Hausgebrauch bestimmt und darf nicht in Bars, Restaurants, Bauernhöfen, Hotels, Motels und Büros verwendet werden.
- Dieses Gerät kann von Kindern ab 8 Jahren und darüber sowie von Personen mit verringerten physischen, sensorischen oder mentalen Fähigkeiten oder Mangel an Erfahrung und Wissen benutzt werden, wenn sie beaufsichtigt oder bezüglich des sicheren Gebrauchs des Geräts unterwiesen wurden und die daraus resultierenden Gefahren verstehen. Kinder dürfen nicht mit dem Gerät spielen. Reinigung und Wartung durch den Benutzer sollten nicht von Kindern ohne Aufsicht durchgeführt werden.
- Das Gerät muss mit der auf der Produktkennzeichnung angegebenen sehr niedrigen Sicherheitsspannung betrieben werden.

- Wenn das Netzkabel beschädigt ist, muss es durch den Hersteller, den Kundenservice oder qualifiziertes Personal ersetzt werden, um Schäden zu vermeiden.
- Die Verlegung von Rohrleitungen sollte auf ein Minimum beschränkt werden.
- Die Rohrleitungen müssen vor physischen Schäden geschützt werden und dürfen nicht in einem unbelüfteten Raum installiert werden.
- Die nationalen Gasvorschriften müssen beachtet werden.
- Die mechanischen Anschlüsse müssen für Wartungszwecke zugänglich sein.
- Die Mindestgrundfläche des Raumes, in dem das Gerät aufgestellt werden kann, beträgt 14 m².
- **WARNUNG:** Halten Sie die Lüftungsöffnungen frei von Hindernissen.
- **HINWEIS:** Wartungsarbeiten sollten nur gemäß den Empfehlungen des Herstellers durchgeführt werden.
- Das Gerät muss in Übereinstimmung mit den nationalen Vorschriften für Elektroinstallationen installiert werden.
- **WARNUNG:** Das Gerät muss in einem gut belüfteten Raum gelagert werden, dessen Größe der für den Betrieb angegebenen Raumfläche entspricht.
- **WARNUNG:** Das Gerät muss in einem Raum aufbewahrt werden, in dem keine offenen Flammen (z. B. ein in Betrieb befindliches Gasgerät) oder Zündquellen (z. B. ein in Betrieb befindliches Elektroheizgerät) ständig brennen.
- Das Gerät muss so gelagert werden, dass es nicht mechanisch beschädigt wird.
- Jeder, der an Arbeiten oder Eingriffen an einem Kältemittelkreislauf beteiligt ist, sollte über ein aktuelles, gültiges Zertifikat verfügen, das von einer von der Industrie anerkannten Bewertungsstelle ausgestellt wurde und

seine Kompetenz zum sicheren Umgang mit Kältemitteln in Übereinstimmung mit einer von der Industrie anerkannten Bewertungsspezifikation bestätigt.

- Die Wartung sollte nur gemäß den Empfehlungen des Geräteherstellers durchgeführt werden. Wartungs- und Reparaturarbeiten, die die Hilfe anderer qualifizierter Personen erfordern, müssen unter der Aufsicht einer für den Umgang mit brennbaren Kältemitteln zuständigen Person durchgeführt werden.
- Servicepersonal, das angewiesen werden muss, bei der Wartung eines Geräts, das ein entflammbares Kältemittel verwendet, Folgendes zu beachten.
- Vergewissern Sie sich, dass die Netzspannung mit der auf dem Typenschild des Gerätes angegebenen Spannung übereinstimmt und dass die Steckdose geerdet ist.
- Tauchen Sie das Kabel, Netzstecker oder andere Teile nicht ins Wasser oder anderen Flüssigkeiten. Setzen Sie die elektrischen Anschlüsse nicht dem Wasser aus. Stellen Sie sicher, dass Sie Ihre Hände völlig trocken sind, bevor Sie die Steckdose berühren oder das Gerät einschalten.
- Transportieren Sie das Produkt nicht und ziehen Sie es nicht durch das Netzkabel. Verwenden Sie das Kabel als Griff. Seien Sie sehr vorsichtig mit den Ecken und schärfene Tischränder. Lassen Sie keinesfalls das Gerät über den Netzkabel übergehen. Halten Sie das Produkt von wärme Oberfläche fern.
- Verwenden Sie das Produkt nicht, wenn das Kabel, den Stecker oder das Gehäuse sichtbaren Schaden aufweisen, nicht korrekt funktionieren oder runter gefallen sind.
- Verwenden Sie das Produkt nicht in geschlossenen Räumen, in denen explosiven oder brennbaren Dämpfe erzeugen könnten.

- Halten Sie das tragbare Klimaanlage von Wärmequellen fern.
- Versuchen Sie auf keinem Fall das Produkt selbst zu reparieren. Kontaktieren Sie den technischen Kundendienst von Cecotec.
- Installieren oder verwenden Sie das tragbare Klimaanlage nicht in Badezimmern oder anderen feuchten Umgebungen.
- Das tragbare Klimaanlage ist nur für den Gebrauch in Innenräumen bestimmt und kann nicht für andere Zwecke verwendet werden.

Anleitungen der Batterien

- Das Verschlucken von Batterien kann zu Verbrennungen, Perforation von Weichteilen und zum Tod führen. Kann innerhalb von zwei Stunden nach Verschlucken schwere Verbrennungen verursachen.
- Wenn Batterien verschluckt werden, sofort einen Arzt aufsuchen.
- Lassen Sie Kinder die Batterien nicht ohne Aufsicht von Erwachsenen austauschen.
- Die Batterien dürfen nicht zerlegt, geöffnet oder zerstört werden.
- Bewahren Sie die Batterien außerhalb der Reichweite von Kindern auf. Bewahren Sie insbesondere kleine Batterien außerhalb der Reichweite von Kindern auf. Im Falle des Verschluckens einer Batterie sollte umgehend ein Arzt aufgesucht werden.
- Setzen Sie die Batterien weder Hitze noch Feuer aus. Vermeiden Sie die Lagerung in direktem Sonnenlicht.
- Schließen Sie kein Element oder eine Batterie kurz. Bewahren Sie Batterien nicht ungeordnet in einer Kiste oder Schublade auf, wo sie sich gegenseitig kurzschließen oder durch andere

- Metallgegenstände kurzgeschlossen werden können.
- Setzen Sie die Batterien keinen mechanischen Stößen aus.
 - Sowohl Batterien als auch Zellen können unter extremen Bedingungen auslaufen. Im Falle eines Zellenlecks darf die Flüssigkeit nicht mit Haut oder Augen in Berührung kommen. Wenn Flüssigkeit mit der Haut in Kontakt kommt, sofort mit Wasser und Seife waschen. Falls die Flüssigkeit in Kontakt mit den Augen kommt, waschen Sie sich die Augen während mindestens 10 Minuten und suchen Sie sich ärztliche Hilfe auf. Verwenden Sie beim Umgang mit der Batterie Handschuhe und entsorgen Sie sie sofort gemäß den örtlichen Vorschriften.
 - Achten Sie auf die positiven (+) und negativen (-) Markierungen auf den Batterien und der Fernbedienung und stellen Sie sicher, dass sie richtig eingesetzt werden.
 - Verwenden Sie keine Batterien, die nicht für die Verwendung mit dem Gerät vorgesehen sind.
 - Mischen Sie keine Batterien unterschiedlicher Herstellung, Kapazität, Größe oder Typs im Steuergerät.
 - Die Verwendung von Batterien durch Kinder sollte beaufsichtigt werden.
 - Kaufen Sie immer die empfohlenen Batterien.
 - Halten Sie die Batterien sauber und trocken. Wischen Sie die Batteriepole mit einem sauberen, trockenen Tuch ab, wenn sie verschmutzt sind.
 - Bewahren Sie die Original-Produktdokumentation für spätere Zwecke auf.
 - Verwenden Sie Batterien nur für den vorgesehenen Zweck.
 - Nehmen Sie die Batterien nach Möglichkeit heraus, wenn sie nicht benutzt werden.

ISTRUZIONI DI SICUREZZA

Leggere le seguenti istruzioni prima di usare il prodotto. Conservare questo manuale per consultazioni future o nuovi utenti.

- Questo apparecchio è stato progettato solo per uso domestico e non può essere utilizzato in bar, ristoranti, aziende agricole, alberghi, motel e uffici.
- Questo apparecchio può essere usato da bambini a partire da 8 anni e da persone con ridotte capacità fisiche, sensoriali o mentali o con mancanza di esperienza e conoscenza, a condizione che siano supervisionati o istruiti sull'uso dell'apparecchio in modo sicuro e che comprendano i pericoli connessi. I bambini non devono giocare con l'apparecchio. La pulizia e la manutenzione non devono essere effettuate da bambini senza supervisione.
- L'apparecchio deve essere alimentato a una tensione molto bassa come indicato sulla marcatura del prodotto.
- Se il cavo di alimentazione è danneggiato, deve essere sostituito dal produttore, dal suo servizio post-vendita o da personale altrettanto qualificato al fine di evitare pericoli.
- L'installazione di tubazioni deve essere ridotta al minimo.
- Le tubazioni devono essere protette da danni fisici e non devono essere installate in uno spazio non ventilato.
- È necessario rispettare le normative nazionali in materia di gas.
- I collegamenti meccanici devono essere accessibili per la manutenzione.
- La superficie minima del locale in cui si va ad installare l'apparecchio deve essere di 14 m².
- **AVVERTENZA:** mantenere le aperture di ventilazione libere da ostruzioni.

- AVVISO: la manutenzione deve essere eseguita solo come raccomandato dal produttore.
- L'apparecchio deve essere installato in conformità con le norme nazionali d'installazione elettrica.
- AVVERTENZA: l'apparecchio deve essere conservato in un'area ben ventilata, le cui dimensioni corrispondono alla superficie del locale specificata per il funzionamento.
- AVVERTENZA: l'apparecchio deve essere conservato in un locale privo di fiamme libere in funzione continua (ad esempio, un apparecchio a gas acceso) o di fonti di accensione (ad esempio, un riscaldatore elettrico acceso).
- L'apparecchio deve essere conservato in modo da evitare danni meccanici.
- Chiunque sia coinvolto in lavori o mansioni di manutenzione su un circuito refrigerante, deve essere in possesso di un certificato valido rilasciato da un'autorità di valutazione accreditata dal settore che ne autorizzi la competenza a maneggiare tali circuiti in modo sicuro e in conformità a una specifica di valutazione riconosciuta dal settore.
- La manutenzione dell'apparecchio deve essere realizzata seguendo unicamente le raccomandazioni del produttore. La manutenzione e la riparazione richiedenti l'assistenza di altro personale qualificato devono essere eseguite sotto la supervisione di una persona competente nell'uso di refrigeranti infiammabili.
- Il personale di assistenza deve essere istruito a realizzare le seguenti operazioni quando si effettua la manutenzione di un apparecchio che utilizza un refrigerante infiammabile.
- Verificare che la tensione di rete coincida con quella specificata nell'etichetta di classificazione del prodotto e che la presa elettrica sia collegata a terra.
- Non sommergere il cavo, la spina o qualsiasi altra parte fissa

del prodotto in acqua o all'interno di qualsiasi altro liquido. Non esporre le parti elettriche all'acqua. Assicurarsi di avere le mani completamente asciutte prima di toccare la spina o di accendere il prodotto.

- Non trasportare o muovere il prodotto dal cavo di alimentazione. Non utilizzare il cavo come manico. Non forzare il cavo contro angoli o bordi affilati. Non passare il prodotto sopra il cavo di alimentazione. Mantenere il cavo lontano da superfici calde.
- Non usare il prodotto se il cavo, la spina o la struttura presenta danni o se non funziona correttamente, è caduto o è stato danneggiato.
- Non usare il prodotto in spazi chiusi dove possano prodursi vapori esplosivi o tossici.
- Tenere il condizionatore portatile lontano da fonti di calore.
- Non cercare di riparare il prodotto per conto proprio. Contattare il Servizio di Assistenza Tecnica ufficiale di Cecotec.
- Non installare o utilizzare il condizionatore portatile in bagno o in altri ambienti umidi.
- Il condizionatore portatile è progettato solo per l'uso in interni ed è incompatibile con altri usi.

Istruzioni relative all'uso delle pile

- L'ingestione di pile può causare ustioni, perforazione dei tessuti molli e morte. Può causare gravi ustioni entro due ore dall'ingestione.
- In caso di ingestione delle pile, dirigersi immediatamente al centro medico più vicino.
- Non permettere ai bambini di sostituire le pile senza la supervisione di un adulto.
- Non smontare, aprire o danneggiare le pile.

- Mantenere le pile fuori dalla portata dei bambini. Prestare particolare attenzione alle pile di piccole dimensioni. In caso di ingestione di una pila, rivolgersi immediatamente a un medico.
- Non esporre le pile al calore o al fuoco. Evitare la conservazione alla luce diretta del sole.
- Evitare di cortocircuitare un elemento o pila. Non conservare le pile o batterie in modo disordinato, in una scatola o in un cassetto dove possano entrare in cortocircuito tra loro o essere messe in cortocircuito da altri oggetti metallici.
- Non sottoporre le pile a urti meccanici.
- Sia le batterie che le pile possono avere delle perdite in condizioni estreme. In caso di perdita di una pila, evitare che il liquido entri in contatto con la pelle o gli occhi. Se il liquido entra in contatto con la pelle, lavare immediatamente con acqua e sapone. Se il liquido entra in contatto con gli occhi, sciacquare immediatamente gli occhi con abbondante acqua pulita per almeno 10 minuti e consultare un medico. Utilizzare guanti per maneggiare la pila e smaltirla immediatamente secondo la normativa locale.
- Osservare i simboli di positivo (+) e negativo (-) sulle pile e sul telecomando e assicurarsi che siano inserite correttamente.
- Si sconsiglia l'uso di pile incompatibili con questo apparecchio.
- Non usare il telecomando dell'apparecchio con pile di fabbricazione, capacità, dimensioni o tipo diversi.
- L'uso delle pile da parte di bambini è consentito solo sotto stretta supervisione.
- Acquistare solo le pile consigliate.
- Mantenere le pile pulite e asciutte. Pulire i terminali delle pile con un panno pulito e asciutto se sporche.
- Conservare il manuale d'istruzioni originale del prodotto per riferimenti futuri.

- Utilizzare le pile solo allo scopo per cui sono state ideate.
- Se possibile, rimuovere le pile quando non vengono utilizzate.

INSTRUÇÕES DE SEGURANÇA

Leia as seguintes instruções atentamente antes de usar o produto. Guarde este manual para referências futuras ou novos utilizadores.

- Este aparelho foi desenhado apenas para uso doméstico e não para uso em cafés, restaurantes, quintas, hotéis, motéis e escritórios.
- Este aparelho pode ser utilizado por crianças a partir dos 8 anos de idade e por pessoas com capacidades físicas, sensoriais ou mentais reduzidas ou com falta de experiência e conhecimentos, se lhes tiver sido dada supervisão ou instruções relativas à utilização do aparelho de uma forma segura e compreendem os perigos envolvidos. Não permita que as crianças brinquem com o dispositivo. A limpeza e manutenção do dispositivo não devem ser efetuadas por crianças sem supervisão.
- O aparelho deve ser alimentado com a tensão de segurança muito baixa indicada na marcação do produto.
- Se o cabo de alimentação estiver danificado, deve ser substituído pelo fabricante, pelo seu serviço pós-venda ou por pessoal qualificado, a fim de evitar um perigo.
- A instalação de tubos deve ser mantida a um nível mínimo.
- Os tubos devem ser protegidos de danos físicos e não devem ser instalados num espaço não ventilado.
- O cumprimento dos regulamentos nacionais sobre gás deve ser observado.
- As conexões mecânicas devem ser acessíveis para possíveis trabalhos de manutenção.

- A área mínima do chão da sala onde o aparelho pode ser colocado é de 14 m².
- ADVERTÊNCIA: mantenha as aberturas de ventilação livres de obstruções.
- AVISO: A manutenção deve ser executada apenas como recomendado pelo fabricante.
- O aparelho deve ser instalado de acordo com as normas nacionais de instalação elétrica.
- AVISO: O aparelho deve ser armazenado numa área bem ventilada onde o tamanho da sala corresponda à área da sala conforme especificado para o funcionamento.
- AVISO: O aparelho deve ser armazenado numa sala sem chamas ao ar livre em funcionamento contínuo (por exemplo, um aparelho a gás em funcionamento) ou fontes de ignição (por exemplo, um aquecedor elétrico em funcionamento).
- O dispositivo deve ser armazenado de modo a evitar danos mecânicos.
- Qualquer pessoa envolvida no trabalho ou na intervenção num circuito de refrigeração deve possuir um certificado válido emitido por uma autoridade de avaliação acreditada pela indústria, autorizando a sua competência para manusear refrigerantes em segurança, de acordo com uma especificação de avaliação reconhecida pela indústria.
- O serviço só deve ser efetuado como recomendado pelo fabricante do equipamento. A manutenção e reparação que requeiram a assistência de outro pessoal qualificado devem ser efetuadas sob a supervisão da pessoa competente na utilização de fluidos refrigerantes inflamáveis.
- O pessoal de serviço que deve ser instruído para executar o seguinte quando realizar o serviço de um aparelho utilizando um líquido refrigerante inflamável.
- Certifique-se de que a tensão de rede coincida com a tensão

especificada na etiqueta de classificação do produto e de que a tomada tenha ligação à terra.

- Não submerja o cabo, a ficha ou qualquer outra parte elétrica do produto na água ou qualquer outro líquido nem as exponha à água. Não exponha as conexões elétricas à água. Certifique-se de que tem as mãos completamente secas antes de tocar a tomada ou ligar o produto.
- Não transporte o produto ou estique através do cabo de alimentação. Não use o cabo como pega. Não force o cabo contra esquinas ou bordas afiadas. Não passe o produto sobre o cabo de alimentação. Mantenha o cabo longe das superfícies quentes.
- Não utilize o produto se o cabo, a tomada ou a estrutura apresentam danos, não funcionam corretamente ou sofreram alguma queda.
- Não utilize o produto em espaços fechados onde possam ser produzidos vapores explosivos ou inflamáveis.
- Mantenha o ar condicionado portátil suficientemente longe de fontes de calor.
- Não tente reparar o produto por si mesmo. Deve entrar em contacto com o Serviço de Assistência Técnica da Cecotec.
- Não instale nem utilize o ar condicionado em casas de banho ou outros ambientes húmidos.
- O ar condicionado portátil é concebido apenas para uso interior e não é compatível com outras utilizações.

Instruções sobre as pilhas

- Engolir as pilhas pode causar queimaduras, perfuração de tecido mole e morte. Pode causar queimaduras graves nas duas horas seguintes à sua ingestão.
- Se as pilhas forem engolidas, procure prontamente cuidados médicos nas instalações médicas mais próximas.

- Não permita que as crianças substituam pilhas sem a supervisão de adultos.
- Não desmonte, abra ou destrua as pilhas.
- Mantenha as crianças fora do alcance das pilhas. Mantenha especialmente as pilhas pequenas fora do alcance das crianças. Em caso de ingestão de uma pilha, consulte imediatamente um médico.
- Não exponha as pilhas ao calor ou ao fogo. Evite o armazenamento à luz solar direta.
- Não curto-circuite um elemento ou uma pilha. Não guarde as pilhas ou baterias de forma desarrumada numa caixa ou gaveta onde possam entrar em curto-circuito ou ser curto-circuitadas por outros objetos metálicos.
- Não submeta as pilhas a choques mecânicos.
- Tanto as baterias como as pilhas podem apresentar fugas em condições extremas. No caso de vazamento da bateria, não permita que o líquido entre em contacto com a pele ou os olhos. Se o líquido entrar em contacto com a pele, lave-se imediatamente com água e sabão. Se o líquido entrar em contacto com os olhos, lave imediatamente os olhos com água limpa em abundância durante pelo menos 10 minutos e procure assistência médica. Utilize luvas para manejar a pilha e deite-a fora imediatamente de acordo com a normativa local.
- Observe as marcações positivas (+) e negativas (-) nas pilhas e na unidade de controlo e assegure-se de que são utilizadas corretamente.
- Não utilize quaisquer pilhas que não tenham sido concebidas para utilização com o equipamento.
- Não use pilhas de fabrico, capacidade, tamanho ou tipo diferentes dentro do comando.
- A utilização de pilhas pelas crianças deve ser supervisionada.

- Compre sempre as pilhas recomendadas.
- Mantenha as pilhas limpas e secas. Limpe os terminais da bateria com um pano limpo e seco se ficarem sujos.
- Guarde a documentação original do produto para referência futura.
- Utilize as pilhas apenas para o fim a que se destinam.
- Sempre que possível, remova as pilhas quando não estiverem a ser utilizadas.

VEILIGHEIDSINSTRUCTIES

Lees de volgende instructies aandachtig voordat u het product gebruikt. Bewaar deze handleiding voor toekomstig(e) gebruik of gebruikers.

- Dit apparaat is uitsluitend bestemd voor huishoudelijk gebruik en is niet bestemd voor gebruik in bars, restaurants, boerderijen, hotels, motels en kantoren.
- Dit apparaat kan worden gebruikt door kinderen vanaf 8 jaar en personen met verminderde lichamelijke, zintuiglijke of geestelijke vermogens of met gebrek aan ervaring en kennis, indien zij onder toezicht staan of instructies hebben gekregen over het veilig gebruik van het apparaat en de gevaren ervan begrijpen. Kinderen mogen niet met het toestel spelen. Reiniging en onderhoud door de gebruiker mogen niet zonder toezicht door kinderen worden uitgevoerd.
- Het apparaat moet worden gevoed met de zeer lage veiligheidsspanning die op de productmarkering staat vermeld.
- Als de stroomkabel beschadigd is, moet deze worden vervangen door de fabrikant, de klantenservice of vergelijkbaar gekwalificeerd personeel om gevaar te voorkomen.

- De aanleg van pijpleidingen moet tot een minimum worden beperkt.
- Leidingen moeten worden beschermd tegen fysieke schade en mogen niet worden geïnstalleerd in een ongeventileerde ruimte.
- De nationale gasvoorschriften moeten worden nageleefd.
- De mechanische verbindingen moeten bereikbaar zijn voor onderhoudswerkzaamheden.
- De minimale vloeroppervlakte van de ruimte waarin het apparaat kan worden geplaatst is 14 m².
- WAARSCHUWING: Houd de ventilatieopeningen vrij van obstructies.
- OPMERKING: Onderhoud mag alleen worden uitgevoerd zoals aanbevolen door de fabrikant.
- Het apparaat moet worden geïnstalleerd volgens de nationale voorschriften voor elektrische installaties.
- WAARSCHUWING: Het apparaat moet worden opgeslagen in een goed geventileerde ruimte waar de grootte van de ruimte overeenkomt met de voor de werking gespecificeerde ruimte.
- WAARSCHUWING: Het apparaat moet worden opgeslagen in een ruimte zonder continu werkende open vlammen (bijv. een werkend gastoestel) of ontstekingsbronnen (bijv. een werkend elektrisch verwarmingselement).
- Het apparaat moet zodanig worden opgeslagen dat mechanische schade wordt voorkomen.
- Iedereen die betrokken is bij werkzaamheden of interventies in een koelcircuit dient in het bezit te zijn van een geldig certificaat dat is afgegeven door een door de industrie erkende beoordelingsinstantie en dat zijn bekwaamheid om veilig met koelmiddelen om te gaan in overeenstemming met een door de industrie erkende beoordelingspecificatie

bevestigt.

- Onderhoud mag alleen worden uitgevoerd zoals aanbevolen door de fabrikant. Onderhoud en reparatie waarvoor de hulp van ander gekwalificeerd personeel nodig is, moeten worden uitgevoerd onder toezicht van de persoon die bevoegd is in het gebruik van ontlambare koelmiddelen.
- Onderhoudspersoneel dat moet worden geïnstrueerd om het volgende te doen bij het onderhoud van een apparaat dat een ontlambaar koelmiddel gebruikt.
- Zorg ervoor dat de netspanning overeenkomt met de spanning vermeld op het classificatielabel van het toestel en dat het stopcontact geaard is.
- Dompel niet de kabel, stekker of vaste onderdelen van het product in water of andere vloeistoffen. Stel de elektrische verbindingen niet bloot aan water. Zorg dat uw handen volledig droog zijn voordat u de stekker aanraakt of het toestel inschakelt.
- Verplaats en trek niet aan het product via de voedingskabel. Gebruik de kabel niet als handgreep. Forceer de kabel niet in hoeken of tegen scherpe randen. Zet het product niet op de voedingskabel. Bewaar afstand tussen de kabel en hete oppervlakken.
- Gebruik het toestel niet als de kabel, de stekker of het frame beschadigd zijn, niet correct werken of als ze gevallen zijn.
- Gebruik het toestel niet in besloten ruimtes waar explosieve of brandbare dampen voor zouden kunnen komen.
- Hou de airconditioning buiten het bereik van warmtebronnen.
- Probeer het toestel niet zelf te repareren. Neem contact op met de officiële Technische Ondersteuningsservice van Cecotec.
- Installeer of gebruik de airconditioning niet in de badkamer of andere vochtige omgevingen.

- De draagbare airconditioner is uitsluitend ontworpen voor gebruik binnenshuis en is niet geschikt voor ander gebruik.

Instructies over de batterijen

- Het inslikken van de batterij kan brandwonden, perforatie van weke delen en de dood tot gevolg hebben. Kan ernstige brandwonden veroorzaken binnen twee uur na inname.
- Als de batterij wordt ingeslikt, moet onmiddellijk medische hulp worden ingeroepen.
- Laat kinderen geen batterijen vervangen zonder toezicht van een volwassene.
- Batterijen niet demonteren, openen of vernietigen.
- Houd batterijen buiten het bereik van kinderen. Houd vooral kleine batterijen buiten het bereik van kinderen. Als een batterij wordt ingeslikt, moet onmiddellijk medische hulp worden ingeroepen.
- Stel batterijen niet bloot aan hitte of vuur. Vermijd opslag in direct zonlicht.
- Sluit geen element of batterij kort. Bewaar batterijen niet op een slordige manier in een doos of lade waar ze elkaar kunnen kortsluiten of kortgesloten kunnen worden door andere metalen voorwerpen.
- Stel batterijen niet bloot aan mechanische schokken.
- Zowel batterijen als accu's kunnen onder extreme omstandigheden lekken. In geval van een cellek, mag de vloeistof niet in contact komen met de huid of de ogen. Indien de vloeistof van een batterij in contact komt met uw huid, spoel dan uw huid onmiddellijk met water en zeep. Als de vloeistof in contact komt met uw ogen, spoel dan onmiddellijk uw ogen grondig met schoon water voor minstens 10 minuten en zoek medische hulp. Gebruik handschoenen om de batterij vast te pakken en gooi ze

- onmiddellijk weg overeenkomstig de lokale wetgeving.
- Let op de positieve (+) en negatieve (-) markeringen op de batterijen en de besturingseenheid en zorg voor het juiste gebruik.
 - Gebruik geen batterijen die niet voor dit apparaat zijn ontworpen.
 - Meng geen batterijen van verschillende fabricage, capaciteit, grootte of type in de regelaar.
 - Het gebruik van de batterij door kinderen moet onder toezicht staan.
 - Koop altijd de aanbevolen batterijen.
 - Houd batterijen schoon en droog. Veeg de accupolen af met een schone, droge doek als ze vuil zijn geworden.
 - Bewaar de originele productdocumentatie voor toekomstig gebruik.
 - Gebruik batterijen alleen voor het beoogde doel.
 - Verwijder indien mogelijk de batterij uit het apparaat wanneer het niet in gebruik is.

INSTRUKCJE BEZPIECZEŃSTWA

Przed użyciem produktu należy uważnie przeczytać poniższe instrukcje. Zachowaj tę instrukcję do wykorzystania w przyszłości lub dla nowych użytkowników.

- To urządzenie jest przeznaczone wyłącznie do użytku domowego i jest wyłączone z użytku w barach, restauracjach, gospodarstwach rolnych, hotelach, motelach i biurach.
- To urządzenie może być używane przez dzieci w wieku 8 lat i starsze oraz przez osoby o ograniczonych zdolnościach fizycznych, sensorycznych lub umysłowych lub bez doświadczenia i wiedzy, pod warunkiem, że są one pod

odpowiednim nadzorem lub zostały poinstruowane w zakresie bezpiecznego korzystania z urządzenia. i rozumieją związane z tym niebezpieczeństwa. Dzieci nie mogą bawić się urządzeniem. Dzieci nie mogą bez nadzoru czyścić i konserwować urządzenia.

- Urządzenie musi być zasilane prądem o bardzo niskim napięciu bezpieczeństwa określonym w oznakowaniu produktu.
- Jeśli przewód zasilający jest uszkodzony, musi zostać wymieniony przez producenta, jego serwis posprzedażny lub podobnie wykwalifikowany personel w celu uniknięcia zagrożenia.
- Instalacja rur powinna być minimalna.
- Rury powinny być chronione przed uszkodzeniami fizycznymi i nie powinny być zakładane w przestrzeniach bez wentylacji.
- Należy przestrzegać krajowych przepisów dotyczących gazu.
- Należy zachować dostęp do połączeń mechanicznych w celach konserwacyjnych.
- Minimalna powierzchnia pomieszczenia dla pomieszczenia, w którym można ustawić urządzenie to 14 m².
- OSTRZEŻENIE: Niedopuszczalne, aby otwory wentylacyjne zatorowały się.
- UWAGA: Obsługa serwisowa powinna być wykonywana wyłącznie zgodnie z zaleceniami producenta.
- Urządzenie należy zainstalować zgodnie z krajowymi przepisami dotyczącymi instalacji elektrycznych.
- OSTRZEŻENIE: Urządzenie należy przechowywać w dobrze wentylowanym pomieszczeniu, którego wielkość odpowiada powierzchni pomieszczenia przewidzianej do jego użytku.
- OSTRZEŻENIE: Urządzenie powinno być przechowywane

w pomieszczeniu wolnym od stale palącego się otwartego ognia (na przykład działającego urządzenia gazowego) lub źródeł zapłonu (na przykład działającego grzejnika elektrycznego).

- Urządzenie należy przechowywać w miejscu osłoniętym od uszkodzeń mechanicznych.
- Każda osoba zaangażowana w prace lub interwencje w obiegu czynnika chłodniczego powinna posiadać ważny certyfikat wydany przez organ oceniający akredytowany w branży, który potwierdza ich kompetencje w zakresie bezpiecznego obchodzenia się z czynnikami chłodniczymi zgodnie ze specyfikacją. .
- Czynności serwisowe należy wykonywać wyłącznie zgodnie z zaleceniami producenta sprzętu. Konserwacja i naprawy wymagające pomocy innego wykwalifikowanego personelu muszą być wykonywane pod nadzorem osoby kompetentnej w stosowaniu łatwopalnych czynników chłodniczych.
- Personel serwisowy, który musi zostać poinstruowany, aby podczas serwisowania urządzenia wykorzystującego łatwopalny czynnik chłodniczy musi upewnić się o czynnościach opisanych poniżej.
- Upewnij się, że napięcie sieciowe odpowiada napięciu podanemu na tabliczce znamionowej produktu i że wtyczka jest uziemiona.
- Nie zanurzaj przewodu, wtyczki ani żadnej innej części produktu w wodzie lub innej cieczy ani nie wystawiaj połączeń elektrycznych na działanie wody. Nie wystawiaj połączeń elektrycznych na działanie wody. Przed dotknięciem wtyczki lub włączeniem produktu upewnij się, że twoje ręce są całkowicie suche.
- Nie przenoś ani nie rozciągaj produktu za przewód. Nie używaj kabla jako uchwytu. Nie dociskaj na siłę kablem

- o ostre rogi lub krawędzie. Nie przesuwaj produktu po przewodzie zasilającym. Trzymaj kabel z dala od gorących powierzchni.
- Nie używaj produktu, jeśli kabel, wtyczka lub struktura urządzenia są uszkodzone, działają nieprawidłowo lub zostały upuszczone.
 - Nie używać produktu w zamkniętych przestrzeniach, w których mogą powstawać wybuchowe lub łatwopalne opary.
 - Trzymaj przenośny klimatyzator z dala od źródeł ciepła.
 - Nie próbuj samodzielnie naprawiać produktu. Skontaktuj się z oficjalnym serwisem pomocy technicznej Cecotec.
 - Nie instaluj ani nie używaj przenośnego klimatyzatora w łazience ani w innych wilgotnych miejscach.
 - Przenośny klimatyzator jest przeznaczony wyłącznie do użytku w pomieszczeniach i nie jest zgodny z innymi zastosowaniami.

Instrukcje dotyczące baterii

- Połknięcie baterii może spowodować oparzenia, perforację tkanek miękkich i śmierć. Może powodować poważne oparzenia w ciągu dwóch godzin od spożycia.
- W przypadku połknięcia baterii udaj się szybko do najbliższego centrum medycznego.
- Nie pozwalaj dzieciom na wymianę baterii bez nadzoru osoby dorosłej.
- Nie demontuj, nie otwieraj ani nie uszakadzaj celowo baterii.
- Przechowuj baterie poza zasięgiem dzieci. W szczególności trzymaj poza zasięgiem dzieci małe baterie. W przypadku połknięcia baterii należy szybko zwrócić się o pomoc medyczną.
- Nie wystawiaj baterii na działanie ciepła lub ognia. Unikaj

- przechowywania w bezpośrednim świetle słonecznym.
- Nie doprowadzaj do zwarcia przedmiotu ani baterii. Nie przechowuj ogniw ani baterii przypadkowo w pudełku lub szufladzie, gdzie mogą się wzajemnie stykać lub przez inne metalowe przedmioty.
 - Nie narażaj baterii na wstrząsy mechaniczne.
 - Zarówno baterie, jak i ogniwa mogą przeciekać w ekstremalnych warunkach. W przypadku wycieku komórek nie dopuścić do kontaktu płynu ze skórą lub oczami. Jeśli ciecz wejdzie w kontakt ze skórą, natychmiast przemyj ją mydłem i wodą. Jeśli płyn dostanie się do oczu, należy je natychmiast przepłukać dużą ilością czystej wody przez co najmniej 10 minut i zasięgnąć porady lekarza. Załóż rękawice, aby móc dotknąć akumulatora i natychmiast go zutylizować zgodnie z lokalnymi przepisami.
 - Zwróć uwagę na oznaczenia dodatnie (+) i ujemne (-) na bateriach i pilocie i upewnij się, że są one używane prawidłowo.
 - Nie używaj żadnych baterii, które nie są przeznaczone do użytku z tym sprzętem.
 - Nie należy mieszać wewnątrz kontrolera baterii różnych producentów, pojemności, wielkości lub typu.
 - Stosowanie baterii przez dzieci powinno być nadzorowane.
 - Używaj zawsze zalecanych baterii.
 - Baterie należy utrzymywać zawsze w stanie czystym i suchym. Oczyszczyć styki akumulatora czystą, suchą szmatką, jeśli się zabrudzą.
 - Prosimy o zachowanie oryginalnej dokumentacji produktu do wykorzystania w przyszłości.
 - Baterii należy używać wyłącznie do celów, do których zostały wyprodukowane.
 - Jeśli to możliwe, wyjmuj baterie, gdy nie są używane.

BEZPEČNOSTNÍ POKYNY

Před použitím přístroje si pozorně přečtěte následující bezpečnostní pokyny. Uschovejte tento návod pro budoucí použití nebo pro nové uživatele.

- Tento spotřebič je určen pouze pro domácí použití a je vyloučen z použití v barech, restauracích, farmách, hotelech, motelech a kancelářích.
- Tento spotřebič mohou používat děti od 8 let a starší a osoby se sníženými fyzickými, smyslovými nebo duševními schopnostmi nebo s nedostatkem zkušeností a znalostí, pokud jsou pod dohledem nebo byly poučeny o bezpečném používání spotřebiče a rozumí souvisejícím nebezpečím. Děti si se spotřebičem nesmí hrát. Čištění a údržbu, kterou má provádět uživatel, nesmí provádět děti bez dozoru.
- Zařízení musí být napájeno velmi nízkým napětím uvedeným v označení výrobku.
- Pokud je napájecí kabel poškozen, musí být vyměněn výrobcem, pozáručním servisem nebo kvalifikovaným personálem, aby se předešlo nebezpečí.
- Instalace potrubí by měla být omezena na minimum.
- Potrubí musí být chráněno před fyzickým poškozením a nesmí být instalováno v nevětraném prostoru.
- Musíte dodržovat národní předpisy pro plyn.
- Mechanická připojení musí být přístupná pro účely údržby.
- Minimální podlahová plocha místnosti pro místnost, ve které lze spotřebič umístit, je 14 m².
- VAROVÁNÍ: Udržujte ventilační otvory bez překážek.
- UPOZORNĚNÍ: Servis by měl být prováděn pouze podle doporučení výrobce.
- Spotřebič musí být instalován v souladu s národními předpisy pro elektrické instalace.

- VAROVÁNÍ: Spotřebič by měl být skladován na dobře větraném místě, kde velikost místnosti odpovídá ploše místnosti určené pro provoz.
- VAROVÁNÍ: Spotřebič by měl být skladován v místnosti bez trvale hořícího otevřeného ohně (například běžící plynový spotřebič) nebo zdrojů vznícení (například běžící elektrický ohřívač).
- Zařízení musí být skladováno tak, aby nedošlo k mechanickému poškození.
- Jakákoli osoba zapojená do práce nebo zásahu do chladicího okruhu by měla mít platný certifikát vydaný hodnotícím orgánem akreditovaným průmyslem, který opravňuje její způsobilost k bezpečnému zacházení s chladivem v souladu se specifikací.
- Servis by měl být prováděn pouze podle doporučení výrobce zařízení. Údržba a opravy, které vyžadují pomoc dalšího kvalifikovaného personálu, musí být prováděny pod dohledem osoby kompetentní v používání hořlavých chladiv.
- Servisní personál, který musí být instruován, aby při servisu spotřebiče, který používá hořlavé chladivo, prováděl následující.
- Ujistěte se, že elektrická síť má stejné napětí jako je uvedené na etiketě produktu a že zásuvka je uzemněná.
- Nedávejte kabel, zástrčku nebo jinou část přístroje do vody ani jiné tekutiny. Nevystavujte elektrické spoje vodě. Ujistěte se, že máte naprosto suché ruce než se dotknete zásuvky nebo přístroje.
- Nepřesouvejte přístroj pomocí kabelu ani za přívodový kabel netahajte. Nepoužívejte kabel jako rukojeť. Neohýbejte kabel kolem rohů ani kolem hran ostrých předmětů. Nepřesouvejte přístroj přes přívodový kabel. Udržujte kable v bezpečné vzdálenosti od teplých povrchů.

- Příklad: Přístroj nepoužívejte, pokud kabel, zásuvka nebo struktura vykazují poškození, nefungují správně, nebo spadly.
- Nepoužívejte přístroj v uzavřených prostorách, kde by se mohly vyskytnout výbušné nebo hořlavé páry.
- Udržujte přenosnou klimatizaci v bezpečné vzdálenosti od zdrojů tepla.
- Nepokoušejte se přístroj opravit vlastními silami. Kontaktujte oficiální Asistenční technický servis Cecotec.
- Neinstalujte a nepoužívejte přenosný klimatizační systém v koupelně nebo jiném vlhkém prostředí.
- Skladujte zařízení v dobře větraných objektech, kde je velikost místnosti považována za dostupnou funkci.

Instrukce ohledně baterií

- Spolknutí baterií může způsobit popáleniny, perforaci měkkých tkání a smrt. Může způsobit těžké popáleniny do dvou hodin po požití.
- V případě spolknutí baterií jděte rychle do nejbližšího lékařského střediska.
- Nedovolte dětem vyměňovat baterie bez dozoru dospělé osoby.
- Baterie nerozebírejte, neotevírejte ani neničte.
- Baterie uchovávejte mimo dosah dětí. Zejména baterie, které jsou považovány za malé, uchovávejte mimo dosah dětí. V případě spolknutí baterie byste měli rychle vyhledat lékařskou pomoc.
- Nevystavujte baterie teplu nebo ohni. Vyhněte se skladování na přímém slunci.
- Nezkratujte prvek nebo baterii. Neskladujte články nebo baterie náhodně v krabici nebo zásuvce, kde by se mohly navzájem zkratovat nebo být zkratovány jinými kovovými předměty.

- Nevystavujte baterie mechanickým otřesům.
- Baterie i články mohou v extrémních podmínkách vytékat. V případě úniku článku nedovolte, aby se kapalina dostala do kontaktu s pokožkou nebo očima. Pokud se tato tekutina dostane do kontaktu s kůží, okamžitě ji omyjte velkým množstvím vody s mýdlem. Pokud se tato tekutina dostane do kontaktu s očima, okamžitě je vymyjte čistou vodou po dobu nejméně 10ti minut a okamžitě vyhledejte lékařskou pomoc. Pro manipulaci s baterií používejte rukavice a okamžitě ji vyhodte podle místních předpisů.
- Sledujte kladné (+) a záporné (-) značky na bateriích a dálkovém ovladači a ujistěte se, že jsou správně používány.
- Nepoužívejte žádnou baterii, která není určena pro použití se zařízením.
- V ovladači nemíchejte baterie různé výroby, kapacity, velikosti nebo typu.
- Používání baterií dětmi by mělo být pod dohledem.
- Vždy kupujte doporučené baterie.
- Udržujte baterie čisté a suché. Pokud se kontakty baterie zašpiní, očistěte je čistým suchým hadříkem.
- Uschovejte si prosím původní dokumentaci k produktu pro budoucí použití.
- Utilice las pilas solo con el fin para el que fueron concebidas.
- Kdykoli je to možné, vyjměte baterie, když je nepoužíváte.

1. PIEZAS Y COMPONENTES

Fig. 1

1. Panel de control
2. Carcasa frontal
3. Ruedas
4. Tapa superior
5. Salida de aire/lamas
6. Carcasa trasera

Fig. 2

1. Filtro superior
2. Carcasa trasera
3. Salida de aire
4. Orificio de desagüe
5. Asa
6. Soporte para el cable
7. Orificio de desagüe continuo
8. Filtro inferior
9. Cable
10. Enchufe

Fig. 3

1. Tubo de salida de aire
2. Placa de sellado de ventana

Panel de control. Fig. 4

1. Encendido/apagado
2. Modos
3. Velocidad del ventilador
4. Disminuir
5. Aumentar
6. Temporizador/Wi-Fi
7. Modo Noche
8. Oscilación

Mando a distancia. Fig. 5

1. Encendido/apagado
2. Temporizador

3. Oscilación
4. Modo Noche
5. Aumentar/disminuir
6. Modos
7. Velocidad del ventilador
8. Cambio de unidades

NOTA:

Los gráficos de este manual son representaciones esquemáticas y puede que no coincidan exactamente con los del producto.

2. ANTES DE USAR

- Este aparato presenta un embalaje diseñado para protegerlo durante su transporte. Saque el aparato de su caja y retire todo el material de embalaje. Puede guardar la caja original y otros elementos del embalaje en un lugar seguro para prevenir daños en el aparato si necesita transportarlo en el futuro. Si desea deshacerse del embalaje original, asegúrese de reciclar todos los elementos correctamente.
- Asegúrese de que todas las piezas y componentes están incluidos y en buen estado. Si faltara alguno o no estuviera en buen estado, contacte de forma inmediata con el Servicio de Atención Técnica oficial de Cecotec.

Contenido de la caja

- Aire acondicionado portátil ForceClima 14800 SoundLess Heating Connected
- Kit para ventanas
- Mando a distancia
- Este manual de instrucciones

3. INSTALACIÓN DEL PRODUCTO

AVISOS:

- Deje una distancia mínima de 50 cm con paredes y otros objetos. Fig. 6
- No instale ni utilice el aire acondicionado en baños u otros ambientes húmedos.
- Antes de utilizar el aire acondicionado portátil, déjelo quieto en posición vertical durante un mínimo de 2 horas. Cuando mueva el aparato de un lado a otro, hágalo siempre manteniéndolo en posición vertical y dejándolo sobre una superficie plana.
- El tubo de salida de aire debe ser 28-150 cm de largo, esta longitud está basada en las especificaciones del aire acondicionado. No utilice tubos extensibles ni cambie el tubo por otro diferente, esto podría causar el mal funcionamiento del producto. El tubo de escape

debe estar libre de obstrucciones, de lo contrario podría sobrecalentarse.

Montaje del tubo de salida de aire. Fig. 7

1. Estire del tubo de salida de aire.
2. Inserte el tubo en la salida de aire.
3. Gire el extremo al contrario de las agujas de reloj para fijarlo al cuerpo del aire acondicionado.

NOTA:

- El extremo plano de las juntas del tubo de escape debe estar bien encajado.
- El tubo de salida de aire no puede estar torcido ni doblado más de 45°. Mantenga la ventilación del tubo de salida de aire libre de obstrucciones.

Montaje de la placa de sellado de la ventana

Puede instalar la placa de sellado de la ventana tanto en posición vertical (fig. 8) como en horizontal (fig. 9). Ajuste el tamaño de la abertura de forma que la placa de sellado quede fija en ella.

Se deben aplicar las siguientes verificaciones a las instalaciones que usan refrigerantes inflamables:

- El tamaño de carga está de acuerdo con el tamaño de la habitación dentro de la cual las partes que contienen refrigerante están instaladas.
- Las salidas y la maquinaria de ventilación se hacen funcionar adecuadamente y no están obstruidas.
- Si se utiliza un circuito de refrigeración indirecto, el circuito secundario debe verificarse para comprobar la presencia de refrigerante.
- El marcado del equipo continúa siendo visible y legible. Los marcados y símbolos que son ilegibles deben corregirse.
- Los componentes o la tubería de refrigeración se instalan en una posición donde no son susceptibles de verse expuestos a cualquier sustancia que pueda corroer los componentes que contienen refrigerante, a menos que los componentes estén contruidos de materiales que sean inherentemente resistentes a la corrosión o estén protegidos adecuadamente ante la corrosión.

4. FUNCIONAMIENTO

Las siguientes funciones las puede accionar desde el panel de control o desde el mando a distancia.

 **Encendido/apagado**  **(Mando a distancia)**

Al encender el dispositivo, este pitará y entrará en modo standby. Pulse el icono de encendido para encender o apagar el dispositivo.

 **Modo**  **(Mando a distancia)**

Pulse el icono de modo para seleccionar entre el modo frío, el modo ventilador, el modo deshumidificación y el modo calefacción.

AVISO: cuando el aparato funcione en modo frío y deshumidificación el drenaje de los condensados se hará por la salida de condensados superior. Cuando el dispositivo funcione en modo calefacción el drenaje de los condensados se hará a través de la salida de condensados inferior.

AVISO: cuando se cambie de modo calefacción y viceversa, el aparato tomará un tiempo para cambiar de un modo a otro. Puede tardar unos minutos en comenzar a funcionar otra vez normalmente.

 **Modo Noche**

En modo frío, pulse el icono de aumentar y de disminuir para activar el modo Noche. El dispositivo funcionará en modo de ahorro de energía y silencioso.

  **Aumentar y disminuir**

Pulse estos iconos para aumentar o disminuir la temperatura y el tiempo de funcionamiento. La temperatura no se puede ajustar en el modo ventilador ni en el modo deshumidificación.

 **Velocidad del ventilador**

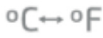
Pulse este icono para seleccionar la velocidad del ventilador alta o baja en el modo frío. Esta opción no está disponible en el modo deshumidificación.

AVISO:

En determinadas condiciones (desescarche), es posible que no funcione a la velocidad seleccionada.

 **Temporizador**

Pulse este icono para configurar el temporizador. Cuando el símbolo del temporizador parpadee, pulse los iconos de aumentar y disminuir para configurar el tiempo de funcionamiento deseado. Puede configurar el temporizador de 1 a 24 horas, los dígitos aumentarán o disminuirán en intervalos de 1 hora.



Cambio de unidades (Mando a distancia)

Pulse este botón para cambiar entre grados centígrados y grados Fahrenheit.



Oscilación

Pulse este botón para activar la oscilación de aire.

Instrucciones de desagüe

Si el aire acondicionado deja de funcionar debido a que el depósito de agua está lleno, apáguelo y desconéctelo de la toma de corriente. Parpadeará en el display el indicador de depósito lleno (FL) y el aparato no funcionará hasta que se evacue el agua contenida en su interior.

Desagüe manual. Fig. 10

1. Coloque un recipiente bajo la salida de agua en la parte trasera del cuerpo del producto.
2. Desenrosque la tapa de desagüe y retire el tapón del agua, el agua caerá automáticamente al recipiente.

AVISOS:

- Mueva el dispositivo con cuidado para que no se desborde el agua del depósito, situado en la parte inferior del producto
- Guarde la tapa de desagüe y el tapón del agua en un lugar seguro.
- Durante el desagüe, puede inclinar ligeramente el producto hacia atrás.
- Si el agua no cabe en el recipiente, coloque el tapón del agua en la salida antes de que el agua se desborde para evitar que se moje el suelo o las alfombras.
- Una vez vaciada el agua, coloque el tapón del agua y cierre bien la tapa de desagüe.
- Reinicie el aparato únicamente después de cerrar el tapón y la tapa, de lo contrario el agua generada por la condensación de la máquina podría caer al suelo.

Desagüe continuo. Fig. 11

1. Desenrosque la tapa de desagüe y el tapón del agua.
2. Introduzca la manguera de desagüe en la salida del agua.
3. Conecte la manguera de desagüe a un cubo o recipiente grande.

Funciones de protección:

Función de protección contra escarcha

En los modos de enfriamiento, deshumidificación si la temperatura de la tubería de salida del evaporador es demasiado baja, el aparato entrará automáticamente en modo de protección para evitar daños en el evaporador. El aparato se reiniciará cuando la temperatura se restablezca a valores normales.

Desescarche automático

Este aire acondicionado dispone de una función de descongelación automática.

Función de protección del compresor

Para aumentar la vida útil del compresor, cuenta con una función de protección de arranque retardado de 3 minutos después de apagar el compresor.

5. LIMPIEZA Y MANTENIMIENTO

- Apague y desconecte el dispositivo de la toma de corriente antes de limpiarlo o repararlo.
- Utilice un paño suave y seco o ligeramente húmedo con un poco de producto de limpieza neutro para limpiar el exterior del producto y prevenir acumulación de polvo y suciedad.
- Si no va a utilizar el producto en un periodo prolongado de tiempo, guárdelo en un lugar seguro y bien ventilado.
- No utilice detergentes, esponjas abrasivas, paños tratados químicamente, gasolina, benceno, alcohol u otros disolventes, ya que estos podrían rascar o dañar el depósito y dar lugar a fugas.
- No sumerja el producto en agua ni cualquier otro líquido.

Limpieza del filtro. Fig. 12

- Si el filtro está obstruido por polvo, la efectividad del aire acondicionado se verá afectada. Asegúrese de limpiar el filtro una vez cada 2 semanas.

Limpieza del marco superior del filtro

- Desatornille el tornillo fijado al filtro en la parte trasera con un destornillador y extraiga el filtro.
- Sumerja el filtro en agua caliente con detergente neutro (sobre 40 °C / 104 °C) y deje que se seque a la sombra después de enjuagarlo. Asegúrese de que está completamente seco antes de volver a colocarlo.

Cambiar las pilas

El mando a distancia funciona con dos pilas AAA. Si el mando a distancia no responde, cambie las pilas como se indica a continuación:

1. Coloque el mando boca abajo y deslice la pestaña hacia afuera.
2. Retire las pilas.
3. Introduzca las nuevas pilas fijándose en la polaridad.

Almacenamiento

- Almacene el dispositivo en áreas bien ventiladas.
- Desenrosque la tapa de desagüe, retire el tapón del agua y vacíe toda el agua del interior de

ESPAÑOL

- depósito en un recipiente, o directamente vuelque el producto ligeramente para vaciarlo.
- Encienda el aparato, encienda el modo de ventilación a velocidad baja y déjelo en funcionamiento hasta que la tubería de desagüe se seque. Así el interior del producto quedará seco y se evitará la aparición de moho.
 - Apague el aparato, desconéctelo de la toma de corriente y enrolle el cable en el recogecables. Coloque el tapón del agua y la tapa de desagüe en su posición.
 - Extraiga el tubo de escape y guárdelo bien.
 - Cubra el aire acondicionado con una bolsa de plástico. Guarde el aire acondicionado en un lugar seco, fuera del alcance de los niños y protéjalo de suciedades.
 - Retire las pilas del mando a distancia y guárdelas en un lugar seguro.
 - Asegúrese de guardar el producto en un ambiente seco y guarde todos los componentes.

Mantenimiento

Cualquier persona involucrada en manejo o trabajo con circuitos de gas refrigerante debe tener un certificado válido expedido por una autoridad de asesoramiento industrial acreditada, que acredite su capacidad para trabajar con refrigerantes de forma segura de acuerdo con las especificaciones industriales reconocidas.

6. CONECTIVIDAD WI-FI Y APLICACIÓN MÓVIL

Para poder vincular su producto con nuestra aplicación debe seguir los siguientes pasos:

Modo escaneado automático

1. Descargue la aplicación Cecotec de Google Play o App Store.
2. Si es la primera vez que utiliza la aplicación deberá registrar su cuenta, si no, inicie sesión.
3. Una vez dentro de la aplicación, pulse sobre el "+" situado en la parte superior derecha y pulse sobre tratamiento del aire.
4. En la esquina superior derecha pulse sobre "Auto Scan". Encienda su dispositivo, debe asegurarse de que no tiene ningún modo seleccionado:
 - a. Si tiene algún modo seleccionado: pulse el botón de encendido, el aire acondicionado entrará en modo espera.
 - b. Si no tiene ningún modo seleccionado: su aparato ya se encuentra en modo espera.
5. A continuación, haga una pulsación prolongada en el botón temporizador durante 5 segundos hasta que el icono comience a parpadear.
6. El dispositivo aparecerá en pantalla, pulse sobre él.
7. Introduzca la contraseña del Wi-Fi al que está conectado el dispositivo móvil y seleccione confirmar, recuerde que la red debe de ser de 2.4 GHz.
8. Espere a que la conexión finalice.

Modo de conexión manual

1. Descargue la aplicación Cecotec de Google Play o App Store.

2. Si es la primera vez que utiliza la aplicación deberá registrar su cuenta, si no, inicie sesión.
3. Una vez dentro de la aplicación, pulse sobre el "+" situado en la parte superior derecha y pulse sobre "ForceClima".
4. Encienda su dispositivo, debe asegurarse de que no tiene ningún modo seleccionado:
 - a. Si tiene algún modo seleccionado: pulse el botón de encendido, el aire acondicionado entrará en modo espera.
 - b. Si no tiene ningún modo seleccionado: su aparato ya se encuentra en modo espera.
5. A continuación, haga una pulsación prolongada en el botón temporizador durante 5 segundos hasta que el icono comience a parpadear.
6. Introduzca la contraseña de su Wi-Fi y pulse en confirmar. Recuerde que la red Wi-Fi debe ser de 2.4 GHz.
7. Una vez hecho esto, el proceso de vinculación comenzará automáticamente.

7. RESOLUCIÓN DE PROBLEMAS

Problemas	Posibles causas	Posibles soluciones
El aire acondicionado no funciona.	No hay corriente.	Conéctelo a una toma de corriente y enciéndalo.
	El indicador de depósito lleno parpadeará.	Vacíe el agua de dentro.
	La temperatura ambiente es demasiado alta o baja.	Se recomienda utilizar el aparato en temperaturas de 7 a 35 °C.
	En modo frío, la temperatura ambiente es más baja que la configurada; en modo calor, la temperatura ambiente es más alta que la configurada.	Cambie la temperatura configurada.
	En el modo de deshumidificación, la temperatura ambiente es muy baja.	El aparato está en una habitación donde la temperatura es inferior a 17 °C.

La función de frío no funciona bien	Está expuesto a luz solar directa.	Evite la luz solar con una cortina.
	Las puertas o las ventanas están abiertas; hay muchas personas; en modo frío, hay fuentes de calor encendidas.	Cierre las puertas y las ventanas.
	El filtro está sucio.	Limpie o cambie el filtro.
	La entrada o la salida de aire está bloqueada.	Limpie las obstrucciones.
El dispositivo hace mucho ruido	El aire acondicionado no está en una superficie plana.	Coloque el aire acondicionado sobre una superficie plana y resistente (para reducir el ruido).
El compresor no funciona.	Hay escarcha.	Espere 3 minutos hasta que la temperatura baje y luego reinicie el aparato.
	Se activa el sistema de protección contra sobrecalentamiento.	
El mando a distancia no funciona.	Hay demasiada distancia entre la máquina y el mando a distancia.	Utilice el mando a distancia cerca del aire acondicionado y asegúrese de que apunta el mando directamente hacia el receptor.
	El mando a distancia no está alineado en la dirección del receptor del mando.	
	Las baterías están gastadas.	Cambie las pilas.
La pantalla muestra "E1".	El sensor de la temperatura ambiente no funciona.	Póngase en contacto con el Servicio de Asistencia Técnica oficial de Cecotec.
La pantalla muestra "E2"	El sensor de la temperatura de las tuberías no funciona.	Póngase en contacto con el Servicio de Asistencia Técnica oficial de Cecotec.

1. Información de servicio

1.1. Verificación sobre el área

Antes de comenzar a trabajar sobre los sistemas que contienen refrigerantes inflamables, son

necesarias verificaciones de seguridad para asegurar que el riesgo de ignición se minimiza. Para reparar el sistema de refrigeración, se deben cumplir las siguientes precauciones antes de realizar trabajos sobre el sistema.

1.2. Procedimiento de trabajo

El trabajo se debe realizar según un procedimiento controlado para minimizar el riesgo de que un vapor o gas inflamable esté presente mientras se realiza el trabajo.

1.3. Área de trabajo general

Todo el personal de mantenimiento y otros que trabajen en el área del lugar deben ser instruidos sobre la naturaleza del trabajo que se realice. Se debe evitar el trabajo en espacios cerrados. El área alrededor del espacio de trabajo debe dividirse en secciones. Asegurarse de que las condiciones dentro del área se han hecho seguras mediante el control del material inflamable.

1.4. Verificación de la presencia de refrigerante

El área debe verificarse con un detector de refrigerante apropiado antes y durante el trabajo, para asegurarse de que el técnico está prevenido de las atmósferas potencialmente inflamables. Asegurarse de que el equipo de detección de fugas utilizado es adecuado para el uso con refrigerantes inflamables, es decir que no provoca chispas, adecuadamente sellado o intrínsecamente seguro.

1.5. Presencia de extintores

Si cualquier trabajo a elevada temperatura ha de realizarse sobre el equipo de refrigeración o cualquier parte asociada, debe estar a mano un equipo extintor apropiado. Tener un extintor de polvo seco o CO₂ adyacente al área de carga.

1.6. Sin fuentes de ignición

Ninguna persona que lleve a cabo trabajos relacionados con un sistema de refrigeración que implique la exposición de tuberías que contengan o hayan contenido refrigerante inflamable debe usar cualquier fuente de ignición de tal manera que pueda llevar a un riesgo de fuego o explosión. Todas las posibles fuentes de ignición, incluyendo fumar cigarrillos, debería mantenerse lo suficientemente lejos del lugar de instalación, reparación, retirada y desecho, durante el cual el refrigerante inflamable posiblemente puede liberarse al espacio circundante. Antes de que el trabajo comience, el área alrededor del equipo ha de explorarse para asegurarse de que no hay peligro de inflamación o riesgo de ignición. Deben mostrarse símbolos de "No fumar".

1.7. Área ventilada

Asegurarse de que el área está al aire libre o adecuadamente ventilada antes de intervenir en el sistema o llevar a cabo cualquier trabajo a alta temperatura. Debe continuar un grado

de ventilación durante el periodo durante el cual se realiza el trabajo. La ventilación debería dispersar de forma segura cualquier refrigerante liberado y preferiblemente expulsarlo de forma externa a la atmósfera.

1.8. Verificación al equipo de refrigeración

Cuando se cambian los componentes eléctricos, deben estar adaptados a su propósito y a la especificación correcta. En todo momento se deben seguir las guías de mantenimiento y servicio del fabricante. En caso de duda, consultar al departamento técnico del fabricante para asistencia.

Se deben aplicar las siguientes verificaciones a las instalaciones que usan refrigerantes inflamables:

- El tamaño de carga está de acuerdo con el tamaño de la habitación dentro de la cual las partes que contienen refrigerante están instaladas.
- Las salidas y la maquinaria de ventilación se hacen funcionar adecuadamente y no están obstruidas.
- Si se utiliza un circuito de refrigeración indirecto, el circuito secundario debe verificarse para comprobar la presencia de refrigerante.
- El marcado del equipo continúa siendo visible y legible. Los marcados y símbolos que son ilegibles deben corregirse.
- Los componentes o la tubería de refrigeración se instalan en una posición donde no son susceptibles de verse expuestos a cualquier sustancia que pueda corroer los componentes que contienen refrigerante, a menos que los componentes estén contruidos de materiales que sean inherentemente resistentes a la corrosión o estén protegidos adecuadamente ante la corrosión.

1.9. Verificación a los dispositivos eléctricos

La reparación y mantenimiento de los componentes eléctricos deben incluir verificaciones de seguridad iniciales y procedimientos de inspección de componentes. Si existe un fallo que podría comprometer la seguridad, entonces no debe conectarse al circuito ninguna alimentación eléctrica hasta que se haya tratado satisfactoriamente. Si el fallo no puede corregirse inmediatamente, pero es necesario continuar el funcionamiento, se debe usar una solución temporal adecuada. Esto debe informarse al propietario del equipo de modo que todas las partes estén advertidas.

Las verificaciones iniciales de seguridad deben incluir:

- Que los condensadores estén descargados: esto debe realizarse de un modo seguro para evitar la posibilidad de chispas.
- Que ningún cableado ni componentes eléctricos en tensión están expuestos mientras se carga, recupera o purga el sistema.
- Que hay continuidad en la conexión a tierra.

2. Reparaciones de los componentes sellados

- Durante la reparación de componentes sellados, todas las alimentaciones eléctricas deben desconectarse del equipo sobre el que se trabaja antes de cualquier retirada de cubiertas selladas, etc. Si es absolutamente necesario tener una alimentación eléctrica del equipo durante el servicio, entonces una forma de detección de fugas en funcionamiento permanentemente debe colocarse en el punto más crítico para advertir de una situación potencialmente peligrosa.
- Se debe prestar especial atención a lo siguiente para asegurarse de que al trabajar sobre componentes eléctricos no se altera la carcasa de manera que el nivel de protección se vea afectado. Esto debe incluir daño de los cables, excesivo número de conexiones, terminales no conformes con la especificación inicial, daño a los sellados, ajuste incorrecto de los prensaestopas, etc.
- Asegurarse de que la instrumentación está montada de manera segura.
- Asegurarse de que los sellados o los materiales de sellado no se han degradado de manera que no sirven más para el propósito de evitar la penetración de atmósferas inflamables. Las partes de sustitución deben ser de acuerdo con las especificaciones del fabricante.

NOTA: el uso de sellante de silicona puede inhibir la efectividad de algunos tipos de equipo de detección de fugas. Los componentes intrínsecamente seguros no tienen que estar aislados antes de trabajar con ellos.

3. Reparación de componentes intrínsecamente seguros

- No aplicar ninguna carga inductiva o capacitiva permanente al circuito sin asegurarse de que no superará la tensión permisible y la corriente permitida para el equipo en uso.
- Los componentes intrínsecamente seguros son los únicos tipos con los que se puede trabajar en presencia de una atmósfera inflamable. La instrumentación de ensayo debe presentar las características asignadas correctas.
- Sustituir los componentes solo con partes especificadas por el fabricante. Otras partes pueden producir la ignición del refrigerante en la atmósfera a partir de una fuga.

4. Cableado

Verificar que el cableado no está sometido a desgaste, corrosión, presión excesiva, vibración, bordes afilados o cualesquiera otros efectos ambientales. La verificación también debe tener en cuenta los efectos del envejecimiento o la vibración continua de fuentes tales como compresores o ventiladores.

5. Detección de refrigerantes inflamables

En ninguna circunstancia las fuentes potenciales de ignición deben usarse en la búsqueda o detección de fugas de refrigerante. No debe usarse una lámpara de haluro (o cualquier otro detector que use una llama desnuda).

6. Métodos de detección de fugas

- Los siguientes métodos de detección de fugas se consideran aceptables para sistemas que contienen refrigerantes inflamables.
- Los detectores de fugas electrónicos deben usarse para detectar refrigerantes inflamables, pero la sensibilidad puede no ser adecuada, o puede necesitar recalibración (el equipo de detección debe calibrarse en un área libre de refrigerante). Asegurarse de que el detector no es una fuente potencial de ignición y de que es adecuado para el refrigerante utilizado. El equipo de detección de fugas debe ajustarse a un porcentaje del límite inferior de inflamabilidad del refrigerante y debe calibrarse para el refrigerante empleado y se confirma el porcentaje apropiado de gas (25 % como máximo).
- Los fluidos de detección de fugas son adecuados para el uso con la mayoría de los refrigerantes, pero el uso de detergentes que contienen cloro debe evitarse ya que el cloro puede reaccionar con el refrigerante y corroer las tuberías de cobre.
- Si se sospecha la existencia de una fuga, todas las llamas desnudas deben eliminarse/ extinguirse.
- Si se encuentra una fuga de refrigerante y requiere soldadura fuerte, se debe recuperar del sistema todo el refrigerante, o aislarse (por medio de válvulas de cierre) en una parte del sistema lejana de la fuga. El nitrógeno libre de oxígeno debe purgarse entonces a través del sistema tanto antes como durante el proceso de soldadura fuerte.

7. Retirada y evacuación

Cuando se interviene en el circuito de refrigeración para realizar reparaciones o con cualquier otro objetivo se deben utilizar procedimientos convencionales. Sin embargo, es importante que se sigan las mejores prácticas, ya que la inflamabilidad es un asunto de preocupación. Se debe seguir el siguiente procedimiento:

1. Retirar el refrigerante.
 2. Purgar el circuito con gas inerte.
 3. Evacuar.
 4. Purgar de nuevo con gas inerte.
 5. Abrir el circuito mediante corte o soldadura fuerte.
- La carga de refrigerante debe recuperarse en los cilindros de recuperación correctos. El sistema debe limpiarse con nitrógeno libre de oxígeno para convertir la unidad en segura. Este proceso puede necesitar repetirse varias veces. No se debe usar el oxígeno o el aire comprimido para esta tarea.
 - La limpieza debe alcanzarse rompiendo el vacío en el sistema con nitrógeno libre de oxígeno y continuando el llenado hasta que se alcanza la presión de trabajo, ventilando después a la atmósfera, y finalmente empujando hasta un vacío. Este proceso debe repetirse hasta que no haya refrigerante dentro del sistema. Cuando se usa la carga final del nitrógeno libre de oxígeno, el sistema debe ventilarse hasta la presión atmosférica para permitir que tenga lugar el trabajo. Esta operación es absolutamente vital si han de tener lugar las operaciones de soldadura fuerte sobre las tuberías.

- Asegurarse de que la salida de la bomba de vacío no está cerca de ninguna fuente de ignición y que hay ventilación disponible.

8. Procedimiento de carga

Adicionalmente a los procedimientos de carga convencionales, se deben seguir los requisitos siguientes.

- Asegurarse de que no se produce contaminación de los diferentes refrigerantes cuando se usa el equipo de carga. Las mangueras o las líneas deben ser tan cortas como sea posible para minimizar la cantidad de refrigerante contenida en ellas.
- Los cilindros deben mantenerse en posición vertical.
- Asegurarse de que el sistema de refrigeración está puesto a tierra antes de cargar el sistema con refrigerante.
- Etiquetar el sistema cuando la carga es completa (si no lo está ya).
- Debe tenerse un extremo cuidado de no sobrellenar el sistema de refrigeración.

Antes de recargar el sistema se debe someter a ensayo de presión con nitrógeno libre de oxígeno. El sistema debe someterse a ensayo de fugas al completarse la carga, pero antes de la puesta en servicio. Se debe realizar un ensayo de fuga subsiguiente antes de abandonar el lugar.

9. Puesta en servicio

Antes de realizar este procedimiento, es esencial que el técnico esté completamente familiarizado con el equipo y todos sus detalles. Es buena práctica recomendada que todos los refrigerantes se recuperen de manera segura. Antes de que se realice la tarea, se debe tomar una muestra de aceite y refrigerante en el caso de que se requiera un análisis antes de reutilizar el refrigerante recuperado. Es esencial que la potencia eléctrica esté disponible antes de que comience la tarea.

- Familiarizarse con el equipo y su funcionamiento.
- Aislar el sistema eléctricamente.
- Antes de intentar el procedimiento, asegurarse de que:
 - El equipo de manipulación mecánica está disponible, si se requiere, para la manipulación de cilindros refrigerantes.
 - Todo el equipo personal de protección está disponible y se usa correctamente.
 - El proceso de recuperación se supervisa en todo momento por parte de una persona competente-
 - Los cilindros y equipo de recuperación son conformes a las normas apropiadas.
- Bombear el sistema de refrigeración, si es posible.
- Si no es posible el vacío, realizar un colector de manera que se pueda retirar el refrigerante de varias partes del sistema.
- Asegurarse de que el cilindro está situado sobre la báscula antes de que tenga lugar la recuperación.
- Encender la máquina de recuperación y hacerla funcionar de acuerdo con las instrucciones del fabricante.

- H. No sobrellenar los cilindros (no más del 80% de la carga de líquido en volumen).
- I. No superar la presión de trabajo máxima del cilindro, ni siquiera temporalmente.
- J. Cuando los cilindros se han llenado correctamente y el proceso se haya completado, asegurarse de que los cilindros y el equipo se retiran del lugar rápidamente y de que todas las válvulas de aislamiento del equipo están cerradas.
- K. El refrigerante recuperado no debe cargarse en otro sistema de refrigeración, excepto si se ha limpiado y verificado.

10. Etiquetado

El equipo debe etiquetarse estableciendo que se ha puesto fuera de servicio y vaciado de refrigerante. El etiquetado debe llevar fecha e ir firmada. Asegurarse de que hay etiquetas en el equipo que establecen que el equipo contiene refrigerante inflamable.

11. Recuperación

- Cuando se retira el refrigerante de un sistema, bien por servicio o por puesta fuera de servicio, es buena práctica recomendada que todos los refrigerantes se retiren de manera segura.
- Cuando se transfiere refrigerante a cilindros, asegurarse de que solo se utilizan cilindros de recuperación de refrigerante apropiados. Asegurarse de que está disponible el número correcto de cilindros para soportar la carga total del sistema. Todos los cilindros que vayan a usarse se designan para el refrigerante recuperado y se etiquetan para ese refrigerante (es decir, cilindros especiales para la recuperación de refrigerante). Los cilindros deben completarse con válvulas de alivio de presión y válvulas de corte asociadas en buen orden de marcha. Los cilindros de recuperación vacíos se evacúan y, si es posible, se enfrían antes de que se produzca la recuperación.
- El equipo de recuperación debe estar en buen orden de marcha con un conjunto de instrucciones referentes al equipo que está a mano y debe ser adecuado para la recuperación de refrigerantes inflamables. Además, deben estar disponibles y en buen orden de marcha un conjunto de balanzas calibradas para pesar. Las mangueras deben estar completas con acoplamientos de desconexión libres de fuga y en buen orden de marcha. Antes de utilizar la máquina de recuperación, verificar que está en un orden de marcha satisfactorio, se le ha realizado el mantenimiento apropiado y todos los componentes eléctricos asociados están sellados para evitar la ignición en el caso de liberación de refrigerante. Consultar al fabricante en caso de duda.
- El refrigerante inflamable debe retornarse al suministrador del refrigerante en el cilindro de recuperación correcto, y debe disponerse la nota de transferencia de residuo aplicable. No mezclar refrigerantes en las unidades de recuperación y especialmente no en los cilindros.
- Si los compresores y los aceites de los compresores han de retirarse, asegurarse de que se han evacuado hasta un nivel aceptable para que sea ciertos que el refrigerante inflamable no permanece dentro del lubricante. El proceso de evacuación debe realizarse antes de

devolver el compresor a los suministradores. Solo el calentamiento eléctrico del cuerpo del compresor debe emplearse para acelerar este proceso. Cuando el aceite se drena de un sistema, debe realizarse de manera segura.

8. ESPECIFICACIONES TÉCNICAS

Producto: ForceClima 14800 SoundLess Heating Connected

Referencia del producto: 08179

Power Supply: 220-240 V~, 50 Hz

Potencia enfriamiento: 14000 BTU/h (4.20 kW)

Potencia calefacción: 10000 BTU/h (2.88 kW)

Potencia eléctrica consumida (Frío): 1610 W

Potencia eléctrica consumida (Calor): 1150 W

Corriente eléctrica consumida (Frío): 7.0 A

Corriente eléctrica consumida (Calor): 5.1 A

Consumo con termostato en modo Off: 88 W

Consumo en modo standby: < 1 W

Refrigerante / Carga/GWP: R290 / 280 g/ 3.3

CO₂ Equivalente: 0.92

Máxima presión de succión: 0.6 MPa

Mínima presión de descarga: 1.8 MPa

Máxima presión permitida: 3.0 MPa

Volumen de aire: 500 m³/h

Mando a distancia: 2 pilas 3AAA

08179 ForceClima 14800 SoundLess Heating Connected			
Descripción	Símbolo	Valor	Unidad
Potencia nominal de refrigeración	P_{rated} para refrigeración	4,3	KW
Potencia nominal de calefacción	P_{rated} para calefacción	2.9	KW
Potencia nominal utilizada para refrigeración	P_{EER}	1.6	KW

ESPAÑOL

Potencia nominal utilizada para calefacción	P_{COP}	1,1	KW
Factor de eficiencia energética nominal	$EERd$	2.67	-
Coefficiente de rendimiento nominal	$COPd$	2.59	-
Consumo de energía en modo desactivado por termostato	P_{TO}	1.28	W
Consumo de energía en modo de espera	P_{SB}	0.36	W
Consumo de electricidad de los aparatos de conducto único/ conducto doble	DD: Q_{DD}	-	DD: kWh/a
	SD: Q_{SD}	1.35	SD: kWh/h
Nivel de potencia acústica	L_{WA}	64.3	dB(A)
Potencial de calentamiento global	GWP	3.3	kgCO ₂ eq.
Datos de las personas de contacto para obtener más información	Cecotec Innovaciones SL. C/ de la Pinadeta s/n, 46930 Quart de Poblet, Valencia (Spain)		

Las especificaciones técnicas pueden cambiar sin notificación previa para mejorar la calidad del producto.

Fabricado en China | Diseñado en España

9. RECICLAJE DE APARATOS ELÉCTRICOS Y ELECTRÓNICOS



Este símbolo indica que, de acuerdo con las normativas aplicables, el producto y/o la batería deberán desecharse de manera independiente de los residuos domésticos. Cuando este producto alcance el final de su vida útil, deberás extraer las pilas/baterías/acumuladores y llevarlo a un

punto de recogida designado por las autoridades locales.

Para obtener información detallada acerca de la forma más adecuada de desechar sus aparatos eléctricos y electrónicos y/o las correspondientes baterías, el consumidor deberá contactar con las autoridades locales.

El cumplimiento de las pautas anteriores ayudará a proteger el medio ambiente.

10. GARANTÍA Y SAT

Cecotec responderá ante el usuario o consumidor final de cualquier falta de conformidad que exista en el momento de la entrega del producto en los términos, condiciones y plazos que establece la normativa aplicable.

Se recomienda que las reparaciones se efectúen por personal especializado.

Si detecta una incidencia con el producto o tiene alguna consulta, póngase en contacto con el Servicio de Asistencia Técnica oficial de Cecotec a través del número de teléfono +34 96 321 07 28.

11. COPYRIGHT

Los derechos de propiedad intelectual sobre los textos de este manual pertenecen a CECOTEC INNOVACIONES, S.L. Quedan reservados todos los derechos. El contenido de esta publicación no podrá, ni en parte ni en su totalidad, reproducirse, almacenarse en un sistema de recuperación, transmitirse o distribuirse por ningún medio (electrónico, mecánico, fotocopia, grabación o similar) sin la previa autorización de CECOTEC INNOVACIONES, S.L.

12. DECLARACIÓN DE CONFORMIDAD

Por la presente, Cecotec Innovaciones declara que este aire acondicionado, modelo 08179 ForceClima 14800 Soundless Heating Connected es conforme con la Directiva 2014/53/EU de equipos radioeléctricos.

El texto completo de la declaración UE de conformidad está disponible en la dirección de internet siguiente: www.cecotec.es

1. PARTS AND COMPONENTS

Fig. 1

1. Control panel
2. Front housing
3. Wheels
4. Top cover
5. Air outlet/louvers
6. Back housing

Fig. 2

1. Top filter
2. Back housing
3. Air outlet
4. Drainage hole
5. Handle
6. Cable holder
7. Continuous-drainage hole
8. Bottom filter
9. Cord
10. Plug

Fig. 3

1. Air outlet pipe
2. Window sealing plate

Control panel. Fig. 4

1. On/Off
2. Modes
3. Fan speed
4. Decrease icon
5. Increase icon
6. Timer/Wi-Fi
7. Sleep mode
8. Oscillation

Remote control Fig. 5

1. On/Off
2. Timer

3. Oscillation
4. Sleep mode
5. Increase/decrease
6. Modes
7. Fan speed
8. Unit switch:

NOTE:

The graphics in this manual are schematic representations and may not exactly match the product.

2. BEFORE USE

- This appliance is packaged in a way as to protect it during transport. Take the appliance out of its box and remove all packaging materials. You can keep the original box and other packaging elements in a safe place. This will help you prevent product damage when transporting it in the future. In case the original packaging is disposed of, make sure all packaging materials are recycled accordingly.
- Make sure all parts and components are included and in good conditions. If there is any piece missing or in bad conditions, contact the official Cecotec Technical Support Service immediately.

Box contents

- ForceClima 14800 Soundless Heating Connected portable air conditioner
- Window kit
- Remote control
- Instruction manual

3. PRODUCT INSTALLATION

NOTE:

- Leave a minimum of 50 cm distance to walls and other objects. Fig. 6
- Do not install and use the air conditioning in the bathroom or other humid environments.
- Before using the portable air conditioner, keep it upright for at least two hours. When moving the appliance from one place to another, always do it with the device in an upright position and leaving it in a flat surface.
- The air outlet pipe should be 28-150 cm long, this length is based on the specifications of the air conditioner. Do not use extendible pipes or replace the pipe with a different one, as this may cause the product to malfunction. The exhaust pipe must be clear of obstructions; otherwise it may cause overheating.

Installing of the air outlet pipe. Fig. 7

1. Stretch the air outlet pipe.
2. Insert the pipe into the air outlet.
3. Turn the end counterclockwise to fix it to the air conditioner body.

NOTE:

- The flat end of the exhaust pipe joints must be snapped into place.
- The air outlet pipe must not be twisted or bent more than 45°. Keep the air outlet pipe free of obstructions.

Installing the window sealing plate

You can install the window sealing plate either vertically (Fig. 8) or horizontally (Fig. 9). Adjust the size of the opening so that the sealing plate remains fixed in it.

The following checks must be applied to installations using flammable refrigerants:

- The load size is in accordance with the size of the room where refrigerant-containing parts are installed.
- Ventilation machinery and outlets can be properly operated and are unobstructed.
- If an indirect cooling circuit is used, the secondary circuit must be checked for refrigerant presence.
- Equipment marking remains visible and legible. Illegible markings and symbols should be corrected.
- The components or refrigerant piping are installed in a position where they are not susceptible to exposure to any substance that may corrode the refrigerant-containing components, unless the components are made of materials that are inherently resistant to corrosion or are properly protected against it.

4. OPERATION

The following functions can be activated from the control panel or from the remote control.



When the device is turned on, it will beep and enter standby mode. Touch the power key to turn the device on and off.



Press the mode icon to switch between cooling, fan, and dehumidification modes.

Note: when the appliance is running in cooling and dehumidification mode, the condensate

drainage will be done through the upper condensate outlet. When the device is running in heating mode, the condensate drainage will be done through the lower condensate outlet.

Note: when changing from heating mode and vice versa, the appliance will take some time to change from one mode to the other. It may take a few minutes for the appliance to start running normally again.

Sleep mode

In cooling mode, press the increase and decrease icons to activate the Sleep mode. The device will operate saving energy and silently.

Increase and decrease icons

Use these icons to increase or decrease temperature and time.

Temperature cannot be increased or decreased in fan or dehumidification mode.

Fan speed

Under the cooling mode, press the key to select high or low wind speed operation.

This option is not available under the dehumidification mode.

NOTE:

Under certain conditions (defrost), it may not operate at the selected speed.

Timer

Press this key to set the timer. When the timer symbol blinks, use the increase and decrease icons to select the desired operating time.

The timer can be set from 1 to 24 hours, and the digits increase and decrease by 1 hour.

Unit switch: (Remote control)

Press this button to switch between °C and °F.

Oscillation

Press this button to activate the air oscillation.

Drainage instructions

If the air conditioner stops operating because the water tank is full, turn off the air conditioner and disconnect it from the mains. The full tank indicator (FL) will blink on the display and the appliance will not operate until the water inside the tank is drained.

Manual drainage. Fig. 10

1. Place a container below the water outlet behind the body.
2. Unscrew the drain cap and unplug the water plug. The water will automatically flow into a container.

NOTE:

- Move the device carefully, so as not to spill the water in the water tank at the bottom of the body.
- Keep the drain cap and the water plug properly.
- During drainage, the body can be tilted slightly backwards.
- If the water container cannot hold all the water, before the water container is full, stuff the water outlet with the water plug as soon as possible to prevent water from flowing to the floor or the carpet.
- When the water is discharged, re-tighten the water plug and tighten the drain cap.
- Restart the appliance after the plug and cap are installed, otherwise condensed water of the appliance will flow to the floor or the carpet.

Continuous drainage. Fig. 11

1. Unscrew the drain cap and unplug the water plug.
2. Set the drainage pipe into the water outlet.
3. Connect the drainage hose to a bucket or big container.

Protection features:

Frost protection function

In cooling and dehumidification modes, if the temperature of the evaporator outlet pipe is too low, the appliance will automatically enter protection mode to prevent damage to the evaporator. The appliance will restart when the temperature is restored to normal values.

Automatic defrost

This air conditioner has an automatic defrost function.

Compressor protection function

To increase the service life of the compressor, it has a 3-minute delay booting protection function after the compressor is turned off.

5. CLEANING AND MAINTENANCE

- Turn off and unplug the device from the power supply before cleaning or repairing it.
- Use a soft, dry (or slightly damp) cloth with some neutral cleaning agent to clean the product's outside and prevent the accumulation of dust and dirt.
- If the product is not going to be used for a long time, store it in a safe and well-ventilated place.
- Do not use detergent, scouring pads, chemically-treated cloths, petrol, benzene, alcohol, thinner, or other solvents, as these can scratch and damage the tank and cause water leakage.
- Do not immerse the product in water or other liquids.

Cleaning the filter. Fig. 12

- If the filter is clogged with dust, the effectiveness of the air conditioning will be reduced. Make sure to clean the filter once every two weeks.
- Cleaning the upper filter frame
- Unscrew the screw attached to the filter at the rear with a screwdriver and remove the filter.
- Put the filter screen into warm water with neutral detergent (about 40 °C / 104 °C) and dry it in the shade after rinsing clean. Make sure it is completely dry before reattaching it.

Replacing batteries

The remote control is powered by two AAA batteries. If the remote control does not respond, replace the batteries as follows:

1. Put the remote control face down and slide the tab outwards.
2. Remove the batteries.
3. Insert the batteries paying attention to polarity.

Storage

- Store the device in well ventilated areas.
- Unscrew the drain cap, unplug the water plug, and discharge the water in the water tank into other water containers or directly tilt the body to discharge the water into other containers.
- Turn on the appliance, adjust it to low-wind ventilation mode, and maintain this state until the drainage pipe becomes dry. This way, you will keep the inside of the body in a dry state and prevent it from mildewing.
- Turn off the appliance, unplug the power plug, and wrap the power cord around the wrapping post. Install the water plug and the drain cap.
- Remove the exhaust pipe and keep it properly.
- Cover the air conditioning with a plastic bag. Put the air conditioning in a dry place, keep it out of the reach of children, and take dust control measures.

ENGLISH

- Remove batteries of the remote control and keep them properly.
- Ensure that the body is placed in a dry place and keep all machine components properly.

Maintenance

Any person who is involved with working on or breaking into a refrigerant circuit should hold a current valid certificate from an industry-accredited assessment authority, which authorises their competence to handle refrigerants safely in accordance with an industry recognised assessment specification.

6. WI-FI CONNECTIVITY AND MOBILE APP

In order to link your product with our App, please follow the steps below.

Automatic-scanning mode

1. Download the Cecotec app from Google Play or the App Store.
2. If it is the first time you use it, register an account. If not, log in.
3. Once you have entered the App, tap "+" on the top right-hand corner and tap "Air Treatment".
4. In the upper right corner click on "Auto Scan". Turn on your device, make sure you do not have any mode selected:
 - a. If you do: press the power button, the air conditioner will go into standby mode.
 - b. If you don't: your device is already in standby mode.
5. Then, press and hold the timer button for 5 seconds until the icon starts blinking.
6. The device will appear on the display—tap on it.
7. Enter the password of the Wi-Fi the mobile device is connected to and select "confirm". Remember that the network must be 2.4 GHz.
8. Wait for the connection to complete.

Manual-connection mode

1. Download the Cecotec app from Google Play or the App Store.
2. If it is the first time you use it, register an account. If not, log in.
3. Once you have entered the App, press "+" on the top right-hand corner and tap "ForceClima".
4. Turn on your device, make sure you do not have any mode selected:
 - a. If you do: press the power button, the air conditioner will go into standby mode.
 - b. If you don't: your device is already in standby mode.
5. Then, press and hold the timer button for 5 seconds until the icon starts blinking.
6. Enter your Wi-Fi password and press confirm. Remember the Wi-Fi network must be 2.4 GHz.
7. Then, pairing will start automatically.

7. TROUBLESHOOTING

Problems	Possible causes	Possible solutions
The air conditioning does not work.	There is no electricity.	Turn it on after connecting it to a socket with electricity.
	The full-tank indicator will flash.	Discharge the water inside.
	The room temperature is too low or too high.	It is recommended using the appliance in at the temperature of 7-35 °C.
	In cooling mode, the room temperature is lower than the set temperature; in heating mode, the room temperature is higher than the set temperature.	Change the set temperature.
	In dehumidification mode, the room temperature is very low.	The appliance is in a room with a temperature below 17°C.
The cooling effect is not good.	There is direct sunlight.	Pull the curtain.
	Doors or windows are open; there are a lot of people; or in cooling mode, there are other sources of heat.	Close doors and windows.
	The filter screen is dirty.	Clean or replace the filter.
	The air inlet or outlet is blocked.	Clear obstructions.
The device makes a lot of noise.	The air conditioning is not placed on a flat surface.	Put the air conditioning on a flat and hard place (to reduce noise).
Compressor does not work.	There is frost.	Wait for 3 minutes until the temperature is lowered, and then restart the appliance.
	Protection against overheating system is activated.	

ENGLISH

The remote control does not work.	There is too much distance between the machine and the remote control.	Let the remote control get close to the air conditioning, and make sure that the remote control directly faces to the direction of the remote control receiver.
	The remote control is not aligned with the direction of the remote control receiver.	
	Batteries are dead.	Replace batteries.
Displays 'E1'.	The room temperature sensor is abnormal.	Contact the official Technical Support Service of Cecotec.
The display shows "E2".	The pipe temperature sensor is abnormal.	Contact the official Technical Support Service of Cecotec.

1. Service information

1.1. Area verification

Before starting work on systems containing flammable refrigerants, safety checks are necessary to ensure that the risk of ignition is minimised. Before repairing the cooling system, the following precautions must be observed:

1.2. Work procedure

The work must be carried out in accordance with a controlled procedure to minimise the risk of a flammable vapour or gas being present while the work is being carried out.

1.3. General workspace

All maintenance personnel and others working in the area should be briefed on the nature of the work to be carried out. Work in enclosed spaces must be avoided. The area around the workspace should be divided into sections. Ensure that conditions within the workspace are safe by keeping flammable material under control.

1.4. Refrigerant verification

The area should be checked with an appropriate refrigerant detector before and during work to ensure that the technician is warned of potentially flammable atmospheres. Ensure that the leak-detection equipment used is suitable for use with flammable refrigerants, i.e. non-sparking, adequately sealed, or intrinsically safe.

1.5. Presence of fire extinguishers

If any high-temperature work is to be carried out on the refrigeration equipment or any associated parts, suitable extinguishing equipment must be available. Always have a dry-powder or CO2 fire extinguisher nearby the load area.

1.6. Absence of ignition sources

No person carrying out work related to a refrigeration system involving the exposure of piping containing or having contained flammable refrigerant should use any source of ignition in such a manner as to create a risk of fire or explosion. All possible sources of ignition, including cigarette smoking, should be kept far enough away from the installation, repair, pick-up, and disposal site, where flammable refrigerant can be released into the surrounding space. Before work starts, the area around the equipment must be thoroughly examined to ensure that no danger or risk of ignition is present. "No Smoking" signs must be displayed.

1.7. Ventilation

Ensure that the area is outdoors or adequately ventilated before intervening in the system or carrying out any work at high temperature. Proper ventilation must be kept at all times during work. Ventilation should safely disperse any refrigerant released and preferably expel it externally to the atmosphere.

1.8. Verification of refrigeration equipment

When electrical components are replaced, they must be fit for purpose and to the correct specification. The manufacturer's maintenance and service guidelines must be followed at all times. In case of doubt, refer to the manufacturer's technical department for assistance.

The following checks must be applied to installations using flammable refrigerants:

- The load size is in accordance with the size of the room where refrigerant-containing parts are installed.
- Ventilation machinery and outlets can be properly operated and are unobstructed.
- If an indirect cooling circuit is used, the secondary circuit must be checked for refrigerant presence.
- Equipment marking remains visible and legible. Illegible markings and symbols should be corrected.
- The components or refrigerant piping are installed in a position where they are not susceptible to exposure to any substance that may corrode the refrigerant-containing components, unless the components are made of materials that are inherently resistant to corrosion or are properly protected against it.

1.9. Verification of electrical devices

Repair and maintenance of electrical components should include initial safety checks and component-inspection procedures. If there is a fault that may compromise safety, then no power supply should be connected to the circuit until the fault is satisfactorily dealt with. If the fault cannot be corrected immediately, but continued operation is necessary, a suitable temporary solution must be used. This should be reported to the owner of the equipment so as to inform all parties.

During initial safety checks, make sure

- that capacitors are unloaded—this must be done in a safe manner to avoid sparks;

ENGLISH

- that no live wiring or electrical components are exposed while loading, recovering, or purging the system;
- that there is continuity in the earth connection.

2. Repair of sealed components

- During the repair of sealed components, all power supplies should be disconnected from the equipment being worked on prior to any removal of sealed covers, etc. If it is absolutely necessary to have a power supply to the equipment during service, then a permanently operating form of leak detection should be placed at the most critical point to warn of a potentially hazardous situation.
- Particular attention must be paid to the following to ensure that, when working on electrical components, the housing is not altered in such a way as to affect safety. This must include damage to cords, an excessive number of connections, terminals not conforming to the initial specification, damage to seals, incorrect fitting of the stuffing box, etc.
- Ensure that the instrumentation is securely mounted.
- Ensure that seals or sealing materials have not degraded until no longer being useful to preventing the penetration of flammable atmospheres. Spare parts must be in accordance with the manufacturer's specifications.

NOTE: the use of silicone sealant may inhibit the effectiveness of some types of leak-detection equipment. Intrinsically safe components do not have to be isolated before work.

3. Repair of intrinsically safe components

- Do not apply any permanent inductive or capacitive load to the circuit without ensuring that it will not exceed the permissible voltage and current rating for the equipment in use.
- Intrinsically safe components are the only type of components that can be worked on in a flammable atmosphere. The test instrumentation must have the correct assigned features.
- Replace components only with parts specified by the manufacturer. Other parts can ignite the refrigerant in the atmosphere from a leak.

4. Wiring

Verify that the wiring is not subject to wear, corrosion, excessive pressure, vibration, sharp edges, or any other environmental effects. The verification should also take into account the effects of ageing or continuous vibration from sources such as compressors or fans.

5. Detection of flammable refrigerants

Under no circumstances should potential ignition sources be used in the search for or detection of refrigerant leaks. Do not use a halide lamp or any other detector using a naked flame.

6. Leak-detection methods

- The following leak-detection methods are considered acceptable for systems containing flammable refrigerants.

- Electronic leak detectors should be used to detect flammable refrigerants, but the sensitivity may not be adequate, or may need recalibration (the detection equipment should be calibrated in a refrigerant-free area). Ensure that the detector is not a potential ignition source and that it is suitable for the refrigerant used. The leak-detection equipment must be set to a percentage of the lower flammability limit of the refrigerant and calibrated for the refrigerant used with the appropriate percentage of gas (maximum 25%) confirmed.
- Leak-detection fluids are suitable for use with most refrigerants, but the use of detergents containing chlorine must be avoided, as chlorine can react with the refrigerant and corrode copper pipes.
- If a leak is suspected, all naked flames must be eliminated/extinguished.
- If a refrigerant leak is found and requires brazing, all refrigerant must be recovered from the system, or isolated (by means of shut-off valves) in a part of the system far away from the leak. Oxygen-free nitrogen must then be purged through the system both before and during the brazing process.

7. Removal and evacuation

When intervening in the cooling circuit for repairs or any other purpose, conventional procedures must be followed. However, it is important that best practices are followed, as flammability is a matter to be taken seriously. The following procedure is to be followed:

1. Remove the refrigerant.
 2. Purge the circuit with inert gas.
 3. Evacuate.
 4. Purge again with inert gas.
 5. Open the circuit by cutting or brazing.
- The refrigerant charge must be recovered from the correct recovery cylinders. The system must be flushed with oxygen-free nitrogen to render the unit safe. This process may need to be repeated several times. Oxygen or compressed air must not be used for the task.
 - Cleanliness must be achieved by breaking the vacuum in the system with oxygen-free nitrogen and continuing to fill until working pressure is reached, then venting to atmosphere, and finally pushing to a vacuum. This process must be repeated until there is no refrigerant left in the system. When using the oxygen-free nitrogen end-charge, the system must be vented to atmospheric pressure to allow for work. This operation is absolutely vital if brazing operations are to take place on pipes.
 - Ensure that the vacuum pump outlet is not near any source of ignition and that ventilation is available.

8. Loading procedure

In addition to conventional loading procedures, the following requirements must be followed.

- Ensure that no contamination of different refrigerants occurs when using the loading equipment. Hoses or lines should be kept as short as possible to minimise the amount of refrigerant contained in them.

ENGLISH

- Cylinders must be kept in an upright position.
- Ensure that the refrigeration system is grounded before loading the system with refrigerant.
- Tag the system when charging is complete (if not already).
- Extreme care must be taken to avoid overfilling the cooling system.

Before reloading, the system must be pressure-tested with oxygen-free nitrogen. The system shall be leak-tested upon completion of loading, but prior to commissioning. A subsequent leakage test must be carried out before leaving the site.

9. Commissioning

Before performing this procedure, it is essential that the technician is thoroughly familiar with the equipment and all its details. It is recommended good practice that all refrigerants are safely recovered. Before the task is carried out, a sample of oil and refrigerant should be taken in case an analysis is required before the recovered coolant is reused. It is essential for there to be power before starting with the task.

- A. It is important to get familiar with the equipment and its operation.
- B. Electrically isolate the system.
- C. Before attempting the procedure, ensure that
 - the mechanical-handling equipment is available, if required, for the handling of refrigerant cylinders;
 - all personal protective equipment is available and correctly used;
 - the recovery process is supervised at all times by a competent person;
 - cylinders and recovery equipment conform to appropriate standards.
- D. Pump the cooling system, if possible.
- E. If vacuum is not possible, make a manifold so that refrigerant can be removed from various parts of the system.
- F. Ensure that the cylinder is positioned on the scale before recovery takes place.
- G. Switch on the recovery machine and operate it according to the manufacturer's instructions.
- H. Do not overfill cylinders (no more than 80% of the liquid charge by volume).
- I. Do not exceed the maximum working pressure of the cylinder, even temporarily.
- J. When the cylinders have been correctly filled and the process is complete, ensure that the cylinders and equipment are promptly removed from the site and that all equipment isolation valves are closed.
- K. Recovered refrigerant must not be charged to another refrigeration system, unless cleaned and checked.

10. Labelling

The equipment must be labelled stating that it has been taken out of service and drained of refrigerant. The labelling must be dated and signed. Ensure that there are labels on the equipment stating that the equipment contains flammable refrigerant.

11. Recovery

- When refrigerant is removed from a system, either for service or decommissioning, it is recommended good practice that all refrigerants are removed safely.
- When transferring refrigerant to cylinders, ensure that only suitable refrigerant-recovery cylinders are used. Ensure that the correct number of cylinders is available to support the total load of the system. All cylinders to be used are designated for the refrigerant recovered and labelled for that refrigerant (i.e. special refrigerant-recovery cylinders). Cylinders must be completed with pressure-relief valves and associated shut-off valves in good working order. Empty recovery cylinders are evacuated and, if possible, cooled before recovery takes place.
- Recovery equipment must be in good working order with a set of instructions concerning the equipment at hand and must be suitable for the recovery of flammable refrigerants. In addition, a set of calibrated weighing scales must be available and in good working order. Hoses must be complete with disconnect couplings free of leakage and in good running order. Before using the recovery machine, check that it is in good running order, properly maintained, and that all associated electrical components are sealed to prevent ignition in the event of refrigerant release. Consult the manufacturer in case of doubt.
- The flammable refrigerant must be returned to the refrigerant supplier in the correct recovery cylinder, and the applicable waste transfer note must be provided. Do not mix refrigerants in recovery units and especially not in cylinders.
- If compressors and compressor oils are to be removed, ensure that they have been drained to an acceptable level so that no flammable refrigerant remains within the lubricant. The evacuation process must be carried out before returning the compressor to the suppliers. Only electrical heating of the compressor body should be used to accelerate this process. When oil is drained from a system, it must be done in a safe manner.

8. TECHNICAL SPECIFICATIONS

Product: ForceClima 14800 SoundLess Heating Connected

Product reference: 08179

Power Supply: 220-240 V~, 50 Hz

Cooling power: 14000 BTU/h (4.20 kW)

Heating power: 10000 BTU/h (2.88 kW)

Electrical power consumed (Cooling): 1610 W

Electrical power consumed (Heating): 1150 W

Electrical current consumed (Cooling): 7.0 A

Electrical current consumed (Heating): 5.1 A

Consumption with thermostat in Off mode: 88 W

Consumption in Standby mode: < 1 W

Refrigerant/Load/GWP: R290 / 280 g/ 3.3

CO2 Equivalent: 0.92

ENGLISH

Maximum suction pressure: 0.6 MPa

Minimum unload pressure: 1.8 MPa

Maximum pressure allowed: 3.0 MPa

Air volume: 500 m³/h

Remote control: 2 x 3AAA batteries

08179 ForceCLima 14800 SoundLess Heating Connected			
Description	Symbol	Value	Unit
Rated cooling capacity	P_{rated} for cooling	4.3	KW
Rated heating	P_{rated} for heating	2.9	KW
Rated power used for cooling	P_{EER}	1.6	KW
Rated power used for heating	P_{COP}	1.1	KW
Rated energy-efficiency factor	$EERd$	2.67	-
Coefficient of nominal performance	$COPd$	2.59	-
Energy consumption in thermostat-off mode	P_{TO}	1.28	W
Power consumption on standby mode	P_{SB}	0.36	W
Electricity consumption of single-duct/double-duct appliances	DD: Q_{DD}	-	DD: kWh/a
	SD: Q_{SD}	1.35	SD: kWh/h
Sound power level	L_{WA}	64.3	dB(A)
Global warming potential	GWP	3.3	kgCO ₂ eq.
Contact details to obtain more information	Cecotec Innovaciones SL. C/ de la Pinadeta s/n, 46930 Quart de Poblet, Valencia (Spain)		

Technical specifications may change without prior notification to improve product quality.
Made in China | Designed in Spain

9. DISPOSAL OF OLD ELECTRICAL AND ELECTRONIC APPLIANCES



This symbol indicates that, according to the applicable regulations, the product and/or batteries must be disposed of separately from household waste. When this product reaches the end of its shelf life, you should dispose of the batteries/accumulators and take them to a collection point designated by the local authorities.

Consumers must contact their local authorities or retailer for information concerning the correct disposal of old appliances and/or their batteries. Compliance with the above guidelines will help protecting the environment.

10. TECHNICAL SUPPORT AND WARRANTY

Cecotec shall be liable to the end user or consumer for any lack of conformity that exists at the time of delivery of the product under the terms, conditions, and deadlines established by the applicable regulations.

It is recommended that repairs be carried out by qualified personnel.

If at any moment you detect any problem with your product or have any doubt, do not hesitate to contact the official Cecotec Technical Support Service at +34 963 210 728.

11. COPYRIGHT

The intellectual property rights over the texts in this manual belong to CECOTEC INNOVACIONES, S.L. All rights reserved. The contents of this publication may not, in whole or in part, be reproduced, stored in a retrieval system, transmitted, or distributed by any means (electronic, mechanical, photocopying, recording or similar) without the prior authorization of CECOTEC INNOVACIONES, S.L.

12. DECLARATION OF CONFORMITY

Cecotec Innovaciones hereby declares this portable air conditioner, model 08179 ForceClima 14800SoundlessHeatingConnected, complies with the Directive 2014/53/EU on radio equipment. The complete text of the EU declaration of conformity is available in the following Internet address: www.cecotec.es

1. PIÈCES ET COMPOSANTS

Img. 1

1. Panneau de contrôle
2. Cache avant
3. Roues
4. Couvercle supérieur
5. Sortie d'air/lames
6. Cache arrière

Img. 2

1. Filtre supérieur
2. Cache arrière
3. Sortie d'air
4. Orifice de drainage
5. Poignée
6. Support pour le câble
7. Orifice de drainage continu
8. Filtre inférieur
9. Câble
10. Prise de courant

Img. 3

1. Tuyau de sortie d'air
2. Plaque de glissière de la fenêtre

Panneau de contrôle. Img. 4

1. Connexion/Déconnexion
2. Modes
3. Vitesse du ventilateur
4. Diminuer
5. Augmenter
6. Minuterie/Wi-Fi
7. Mode Nuit
8. Oscillation

Télécommande. Img. 5

1. Connexion/Déconnexion
2. Minuterie

3. Oscillation
4. Mode Nuit
5. Augmenter/diminuer
6. Modes
7. Vitesse du ventilateur
8. Changement de l'unité

NOTE :

Les graphiques de ce manuel sont des représentations schématiques et peuvent ne pas correspondre exactement à ceux du produit.

2. AVANT UTILISATION


- Cet appareil possède un emballage conçu pour le protéger pendant son transport. Sortez l'appareil de sa boîte et retirez tout le matériel qui compose l'emballage. Rangez la boîte d'origine et le reste des éléments provenant de l'emballage dans un endroit sûr pour éviter d'endommager l'appareil si vous devez le transporter à l'avenir. Si vous devez vous défaire de l'emballage d'origine, assurez-vous de recycler tous les éléments correctement.
- Assurez-vous que toutes les pièces et les composants sont inclus et en bon état. S'il manque une pièce, une partie, un accessoire ou que l'appareil ou ses accessoires ne sont pas en bon état, veuillez contacter le Service Après-Vente officiel de Cecotec.

Contenu de la boîte

- Climatiseur portable ForceClima 14800 SoundLess Heating Connected
- Kit pour fenêtres
- Télécommande
- Manuel d'instructions

3. INSTALLATION DU PRODUIT

AVERTISSEMENTS :

- Laissez une distance minimale de 50 cm par rapport aux murs et autres objets.  6
- N'installez ni n'utilisez le climatiseur dans des salles de bain ni dans des ambiances humides.
- Avant d'utiliser ce climatiseur portable, laissez-le en position verticale sans le bouger pendant 2 heures. Lorsque vous déplacez l'appareil, maintenez-le toujours en position verticale et laissez-le sur une surface plane.
- Le tuyau de sortie de l'air doit avoir une longueur de 28-150 cm. Cette longueur est basée sur les spécifications du climatiseur. N'utilisez pas de tuyaux extensibles et ne remplacez

FRANÇAIS

pas le tuyau par un autre, cela pourrait entraîner un mauvais fonctionnement du produit. Le tuyau de drainage doit être libre d'obstructions, sinon il pourrait surchauffer.

Montage du tuyau de sortie d'air. Img. 7

1. Étirez le tuyau de sortie d'air.
2. Insérez le tuyau dans la sortie d'air.
3. Tournez l'extrémité dans le sens inverse des aiguilles d'une montre pour le fixer à l'unité du climatiseur.

NOTE :

- L'extrémité des joints du tuyau de drainage doit être bien emboîté.
- Le tuyau de sortie d'air ne doit pas être tordu ou plié à plus de 45°. Maintenez la ventilation du tuyau de sortie d'air libre d'obstacles.

Montage de la plaque de glissière de la fenêtre

Vous pouvez installer la plaque de glissière de la fenêtre verticalement (img. 8) ou horizontalement (img. 9). Ajustez la taille de l'ouverture de manière à ce que la plaque de glissière soit fixée dans l'ouverture.

Les vérifications suivantes doivent être appliquées aux installations utilisant des réfrigérants inflammables :

- La taille de la charge est conforme à la taille de la pièce dans laquelle les pièces contenant le réfrigérant sont installées.
- Les sorties et dispositifs de ventilation fonctionnent correctement et ne sont pas obstrués.
- En cas d'utilisation d'un circuit de refroidissement indirect, il faut vérifier la présence de réfrigérant dans le circuit secondaire.
- Le marquage de l'appareil reste visible et lisible. Les marquages et symboles illisibles doivent être corrigés.
- Les composants ou la tuyauterie de réfrigération sont installés dans une position où ils ne sont pas susceptibles d'être exposés à une substance qui pourrait corroder les composants contenant le réfrigérant, à moins que les composants ne soient construits avec des matériaux qui sont intrinsèquement résistants à la corrosion ou qui sont adéquatement protégés contre la corrosion.

4. FONCTIONNEMENT

Les fonctions suivantes peuvent être activées à partir du panneau de contrôle ou de la télécommande.

Connexion/Déconnexion **(Télécommande)**

Lorsque vous allumez l'appareil, il bipera et entrera en mode Standby. Appuyez sur le bouton de connexion pour allumer ou éteindre l'appareil.

Mode **(Télécommande)**

Appuyez sur l'icône Mode pour choisir entre le mode Froid, Ventilateur, Déshumidification ou Chauffage.

Avertissement : lorsque l'appareil fonctionne en mode Froid et Déshumidification, le drainage des condensats s'effectuera par la sortie supérieure des condensats. Lorsque l'appareil fonctionne en mode Chauffage, le drainage des condensats se fera à travers la sortie inférieure des condensats.

Avertissement : lors du changement du mode Chauffage et vice versa, l'appareil prendra un certain temps pour passer d'un mode à l'autre. Cela peut prendre quelques minutes pour qu'il recommence à fonctionner normalement.

Mode Nuit

Lorsque l'appareil est en mode Froid, appuyez sur l'icône d'augmenter et diminuer pour activer le mode Nuit. L'appareil fonctionnera en mode d'économie d'énergie et en mode silencieux.

Augmenter et diminuer

Appuyez sur ces icônes pour augmenter ou diminuer la température et pour configurer le temps de fonctionnement.

La température ne peut pas être réglée en mode Ventilateur ou en mode Déshumidification.

Vitesse du ventilateur

Appuyez sur cette icône pour sélectionner la vitesse du ventilateur (élevée ou basse) avec les mode Froid.

Cette fonction n'est pas disponible avec le mode Déshumidification.

NOTES :

Dans certaines conditions (dégivrage), il peut ne pas fonctionner à la vitesse sélectionnée.

Minuterie

Appuyez sur cette icône pour configurer la minuterie. Lorsque le symbole de la minuterie clignote, appuyez sur les icônes d'augmenter et de diminuer pour configurer le temps de fonctionnement souhaité.

Programmez la minuterie d'1 à 24 heures. Les chiffres augmentent ou diminuent par intervalles d'1 heure.

FRANÇAIS

Changement de l'unité de température (Télécommande)

Appuyez sur ce bouton pour changer l'unité de température. Choisissez entre degrés Celsius (°C) et Fahrenheit (°F).

Oscillation

Appuyez sur ce bouton pour activer la fonction Oscillation.

Instructions de drainage

Si le climatiseur arrête de fonctionner parce que le réservoir d'eau est plein, éteignez-le et débranchez-le du réseau. L'indicateur de réservoir plein (FL) clignotera sur l'écran et l'appareil ne fonctionnera pas jusqu'à ce que l'eau contenue dans le réservoir soit vidée.

Drainage manuel. Img. 10

1. Placez un récipient sous la sortie d'eau au niveau de la partie arrière du produit.
2. Dévissez le couvercle de drainage et retirez le bouchon d'eau, l'eau tombera automatiquement dans le récipient.

AVERTISSEMENTS :

- Faites attention lorsque vous déplacez l'appareil pour que l'eau du réservoir (situé au niveau de la partie inférieure de l'appareil) ne déborde pas.
- Gardez le couvercle de drainage et le bouchon de l'eau dans un lieu sécurisé.
- Lors du drainage, vous pouvez incliner légèrement le produit vers l'arrière.
- Si l'eau ne tombe pas dans le récipient, placez le bouchon de l'eau à la sortie avant que l'eau ne déborde pour éviter de tout mouiller.
- Une fois l'eau vidée, remettez en place le bouchon de l'eau et fermez bien le couvercle de drainage.
- Redémarrez la machine après avoir fermé le bouchon et le couvercle, sinon l'eau générée par la condensation de la machine risque de tomber sur le sol.

Drainage continu. Img. 11

1. Dévissez le couvercle de drainage et le bouchon d'eau.
2. Introduisez le tuyau de drainage dans la sortie d'eau.
3. Placez le tuyau de drainage dans un seau ou dans un grand récipient.

Fonctions de protection :

Fonction de protection contre le gel

En mode rafraîchissement, déshumidification, si la température du tuyau de sortie de l'évaporateur est trop basse, l'appareil passera automatiquement en mode protection pour éviter d'endommager l'évaporateur. L'appareil redémarrera lorsque la température atteindra des valeurs normales.

Dégivrage automatique

Ce climatiseur est doté d'une fonction de dégivrage automatique.

Fonction de protection du compresseur

Pour augmenter la durée de vie du compresseur, il dispose d'une fonction de protection contre le démarrage différé de 3 minutes après l'arrêt du compresseur.

5. NETTOYAGE ET ENTRETIEN

- Éteignez et débranchez l'appareil de la prise de courant avant de le nettoyer ou de le réparer.
- Utilisez un chiffon doux et sec ou légèrement humide avec un peu de produit de nettoyage neutre pour nettoyer l'extérieur de l'appareil et éviter l'accumulation de poussière et saleté.
- Si vous n'allez pas utiliser l'appareil pendant longtemps, gardez-le dans un lieu sécurisé et bien aéré.
- N'utilisez pas de détergents, d'éponges abrasives, de chiffons traités chimiquement, de l'essence, du benzène ni d'autres dissolvants. Ils pourraient abîmer ou rayer le réservoir et provoquer des fuites.
- Ne submergez pas le produit dans de l'eau ni dans aucun autre liquide.

Nettoyage du filtre.  12

- Si le filtre est bouché à cause de la poussière, l'efficacité de la climatisation en sera affectée. Assurez-vous de nettoyer le filtre une fois toutes les deux semaines.

Nettoyage de la partie supérieure du filtre

- Dévissez la vis fixée au filtre et au cache arrière à l'aide d'un tournevis et extrayez le filtre.
- Immergez le filtre dans de l'eau chaude avec un détergent neutre (à 40°C-104°C) et laissez-le sécher à l'ombre après le rinçage. Assurez-vous qu'il est complètement sec avant de le remettre en place.

Remplacer la pile

La télécommande fonctionne avec 2 piles AAA. Si la télécommande ne fonctionne pas, changez les piles comme indiqué ci-dessous :

1. Retournez la télécommande et faites glisser la languette vers l'extérieur.
2. Retirez les piles.
3. Insérez les nouvelles piles. Faites attention à la polarité (+/-).

Stockage

- Stockez l'appareil dans un endroit bien ventilé.
- Dévissez le couvercle de drainage, enlevez le bouchon et videz toute l'eau de l'intérieur du réservoir dans un récipient, ou renversez directement le produit pour le vider.

FRANÇAIS

- Allumez l'appareil, démarrez le mode Ventilateur à vitesse basse et laissez-le fonctionner jusqu'à ce que le tuyau de drainage soit sec. Comme cela, l'intérieur du produit sera sec et vous pourrez prévenir l'apparition de moisissures.
- Éteignez l'appareil, débranchez-le de la prise de courant et rangez le câble. Mettez le bouchon d'eau et le couvercle de drainage à leur place.
- Extrayez le tuyau d'évacuation et rangez-le bien.
- Couvrez le climatiseur avec un sac en plastique. Rangez le climatiseur dans un endroit sec, hors de portée des enfants et protégez-le de la saleté.
- Enlevez les piles de la télécommande et rangez-les dans un lieu sécurisé.
- Assurez-vous de stocker le produit dans un environnement sec. Rangez aussi tous ses accessoires.

Entretien

Toute personne impliquée dans la manipulation ou le travail avec des circuits de gaz réfrigérants doit posséder un certificat valide délivré par un organisme consultatif industriel accrédité attestant de sa capacité à travailler en toute sécurité avec des réfrigérants conformément aux spécifications industrielles reconnues.

6. CONNEXION VIA WI-FI ET APP POUR SMARTPHONES

Pour connecter votre produit avec notre application, vous devez suivre les instructions suivantes :

Mode de connexion automatique

1. Rendez-vous sur l'App Store ou sur Google Play pour télécharger l'application « Cecotec ».
2. Si c'est la première fois que vous utilisez cette application, inscrivez-vous, sinon, connectez-vous avec vos données.
3. Une fois dans l'application, appuyez sur l'icône « + », située au niveau de la partie supérieure droite et appuyez ensuite sur « Traitement de l'air ».
4. Dans la partie supérieure droite, appuyez sur « Auto Scan ». Allumez l'appareil, vous devez vous assurer qu'aucun mode n'est sélectionné :
 - a. Si vous avez sélectionné un des modes : appuyez sur le bouton de connexion, le climatiseur passera en mode veille.
 - b. Si aucun mode n'est sélectionné : votre appareil se trouve en mode veille.
5. Ensuite, appuyez longtemps sur le bouton de la minuterie pendant 5 secondes jusqu'à ce que l'icône commence à clignoter.
6. Le dispositif apparaîtra sur l'écran, appuyez dessus.
7. Entrez le mot de passe du Wi-Fi auquel votre téléphone portable est connecté et sélectionnez « confirmer », n'oubliez pas que le réseau doit être de 2,4 GHz.
8. Attendez que la connexion soit terminée.

Mode de connexion manuelle

1. Rendez-vous sur l'App Store ou sur Google Play pour télécharger l'application « Cecotec ».
2. Si c'est la première fois que vous utilisez cette application, inscrivez-vous, sinon, connectez-vous avec vos données.
3. Une fois dans l'application, appuyez sur l'icône « + », située au niveau de la partie supérieure droite et appuyez sur « ForceClima ».
4. Allumez l'appareil, vous devez vous assurer qu'aucun mode n'est sélectionné :
 - a. Si vous avez sélectionné un des modes : appuyez sur le bouton de connexion, le climatiseur passera en mode veille.
 - b. Si aucun mode n'est sélectionné : votre appareil se trouve en mode veille.
5. Ensuite, appuyez longtemps sur le bouton de la minuterie pendant 5 secondes jusqu'à ce que l'icône commence à clignoter.
6. Saisissez le mot de passe de votre Wi-Fi et appuyez sur « Confirmer ». Rappelez-vous que le réseau Wi-Fi doit être de 2.4 GHz.
7. Finalement, le processus de connexion démarrera automatiquement.

7. RÉOLUTION DE PROBLÈMES

Problèmes	Possibles causes	Possibles solutions
Le climatiseur ne fonctionne pas.	Il n'a pas de courant électrique.	Branchez l'appareil sur une prise de courant et allumez-le.
	L'indicateur de réservoir plein clignotera.	Videz l'eau.
	La température ambiante est trop haute ou trop basse.	Il est recommandé d'utiliser l'appareil à des températures entre 7 et 35 °C.
	En mode Froid, la température ambiante est plus basse que celle configurée ; en mode Chauffage, la température ambiante est plus élevée que celle configurée.	Changez la température configurée.
Le mode Froid ne fonctionne pas bien.	En mode Déshumidification, la température ambiante est très basse.	L'appareil est placé dans une pièce où la température est inférieure à 17 °C.
	L'appareil est exposé à la lumière directe du soleil.	Évitez la lumière solaire directe.
	Les portes ou les fenêtres sont ouvertes. Il y a du monde. Il y a d'autres sources de chaleur actives.	Fermez les portes et les fenêtres.
	Le filtre est sale.	Nettoyez ou changez le filtre.
L'appareil fait beaucoup de bruit.	L'entrée ou la sortie d'air est bloquée.	Nettoyez les obstructions.
	Le climatiseur n'est pas placé sur une surface plate.	Placez le climatiseur sur une surface plate et résistante (pour diminuer le bruit).
Le compresseur ne fonctionne pas.	Il y a du givre.	Attendez 3 minutes jusqu'à ce que la température diminue, puis redémarrez l'appareil.
	Le système de protection contre les surchauffes s'est activé.	

La télécommande sans fil ne fonctionne pas.	Il y a beaucoup de distance entre l'appareil et la télécommande sans fil.	Utilisez la télécommande près du climatiseur et assurez-vous que vous pointez la télécommande directement sur le récepteur.
	La télécommande n'est pas alignée dans la direction du récepteur de la télécommande.	
	Les piles sont usées.	Remplacez les piles.
L'écran affiche « E1 ».	Le capteur de température ambiante ne fonctionne pas.	Veillez contacter le Service Après-Vente Officiel de Cecotec.
L'écran affiche « E2 »	Le capteur de température des tuyaux ne fonctionne pas.	Veillez contacter le Service Après-Vente Officiel de Cecotec.

1. Informations sur l'entretien

1.1. Vérification de la zone

Avant de commencer à travailler sur des systèmes contenant des réfrigérants inflammables, des contrôles de sécurité sont nécessaires pour s'assurer que le risque d'inflammation est réduit au minimum. Lors de la réparation du système de refroidissement, les précautions suivantes doivent être respectées avant de travailler sur le système.

1.2. Procédure de travail

Le travail doit être effectué conformément à une procédure contrôlée pour minimiser le risque de présence de vapeur ou de gaz inflammable pendant l'exécution du travail.

1.3. Zone de travail générale

Tout le personnel d'entretien et les autres personnes travaillant dans la zone doivent être informés de la nature des travaux à effectuer. Le travail dans des espaces réduits doit être évité. La zone autour de l'espace de travail doit être divisée en sections. Assurez-vous que les conditions dans la zone ont été sécurisées en contrôlant les matériaux inflammables.

1.4. Vérification de la présence de réfrigérant

La zone doit être vérifiée à l'aide d'un détecteur de réfrigérant approprié avant et pendant le travail afin de s'assurer que le technicien est averti des atmosphères potentiellement inflammables. Assurez-vous que l'équipement de détection des fuites utilisé est adapté à l'utilisation de réfrigérants inflammables, c'est-à-dire qu'il ne produit pas d'étincelles, qu'il est correctement scellé ou qu'il est intrinsèquement sûr.

1.5. Présence d'un extincteur

Si des travaux à haute température doivent être effectués sur l'équipement de réfrigération ou les pièces associées, un équipement d'extinction approprié doit être disponible. Prévoyez un extincteur à poudre ou à CO₂ à proximité de l'espace de chargement.

1.6. Sans sources d'ignition

Il est interdit à toute personne effectuant des tâches sur un système de réfrigération impliquant l'exposition d'une tuyauterie contenant ou ayant contenu un réfrigérant inflammable d'utiliser une source d'inflammation de manière à entraîner un risque d'incendie ou d'explosion. Toutes les sources d'inflammation possibles, y compris les cigarettes, doivent être maintenues suffisamment éloignées du site d'installation, de réparation et de mise au rebut, pendant lequel du réfrigérant inflammable peut éventuellement être libéré dans l'espace environnant. Avant de commencer les travaux, la zone autour de l'appareil doit être examinée pour s'assurer qu'il n'y a pas de danger ou de risque d'inflammation. Les symboles « Interdit de fumer » doivent être affichés.

1.7. Zone aérée

Assurez-vous que la zone est à l'air libre ou suffisamment ventilée avant d'intervenir dans le système ou d'effectuer des tâches à haute température. Un certain degré de ventilation doit être maintenu pendant la période où le travail est effectué. La ventilation doit disperser en toute sécurité tout réfrigérant libéré et, de préférence, l'expulser à l'extérieur dans l'atmosphère.

1.8. Vérification des équipements de réfrigération

Lorsque les composants électriques sont remplacés, ils doivent être adaptés à l'usage et aux spécifications correctes. Les consignes d'entretien et de maintenance doivent être respectées à tout moment. En cas de doute, consultez le service technique du fabricant pour obtenir de l'aide.

Les vérifications suivantes doivent être appliquées aux installations utilisant des réfrigérants inflammables :

- La taille de la charge est conforme à la taille de la pièce dans laquelle les pièces contenant le réfrigérant sont installées.
- Les sorties et dispositifs de ventilation fonctionnent correctement et ne sont pas obstrués.
- En cas d'utilisation d'un circuit de refroidissement indirect, il faut vérifier la présence de réfrigérant dans le circuit secondaire.
- Le marquage de l'appareil reste visible et lisible. Les marquages et symboles illisibles doivent être corrigés.
- Les composants ou la tuyauterie de réfrigération sont installés dans une position où ils ne sont pas susceptibles d'être exposés à une substance qui pourrait corroder les composants contenant le réfrigérant, à moins que les composants ne soient construits avec des matériaux qui sont intrinsèquement résistants à la corrosion ou qui sont adéquatement protégés contre la corrosion.

1.9. Vérification des dispositifs électriques

La réparation et l'entretien des composants électriques doivent inclure les contrôles de sécurité initiaux et les procédures d'inspection des composants. S'il existe un défaut susceptible de compromettre la sécurité, aucune alimentation électrique ne doit être connectée au circuit tant que le problème n'a pas été résolu de manière satisfaisante. Si le défaut ne peut pas être corrigé immédiatement, mais que la poursuite du fonctionnement est nécessaire, une solution temporaire appropriée doit être appliquée. Cela doit être signalé au propriétaire de l'équipement afin que toutes les personnes concernées soient averties.

Les vérifications de sécurité initiales doivent inclure :

- Que les condensateurs doivent être déchargés : cela doit être fait en toute sécurité pour éviter la possibilité d'étincelles.
- Qu'aucun câblage ou composant électrique sous tension ne soit exposé pendant la charge, la récupération ou la purge du système.
- Qu'il y a une continuité dans la connexion à la terre.

2. Réparations des composants scellés

- Pendant la réparation de composants scellés, toutes les alimentations électriques doivent être déconnectées de l'équipement sur lequel on travaille avant de retirer les couvercles scellés, etc. S'il est absolument nécessaire que l'équipement soit alimenté en électricité pendant le service, une forme de détection des fuites fonctionnant en permanence doit être placée au point le plus critique pour avertir d'une situation potentiellement dangereuse.
- Il convient d'accorder une attention particulière aux points suivants afin de s'assurer que, lors de tâches sur des composants électriques, le boîtier n'est pas modifié de telle sorte que le niveau de protection soit affecté. Il s'agit notamment de l'endommagement des câbles, du nombre excessif de connexions, des bornes non conformes à la spécification initiale, de l'endommagement des joints, du montage incorrect des presse-étoupes, etc.
- Assurez-vous que les équipements sont solidement fixés.
- Assurez-vous que les joints ou les matériaux d'étanchéité ne se sont pas dégradés au point de ne plus remplir leur fonction de prévention de la pénétration d'atmosphères inflammables. Les pièces de rechange doivent être conformes aux spécifications du fabricant.

AVERTISSEMENT : l'utilisation de matériel de scellage en silicone pourrait inhiber l'effectivité de certains types de matériaux de détection de fuites. Il n'est pas nécessaire d'isoler les composants à sécurité intrinsèque avant de travailler avec eux.

3. Réparation de composants intrinsèquement sécurisés

- N'appliquez pas de charge inductive ou capacitive permanente au circuit sans vous assurer qu'elle ne dépassera pas la tension et l'intensité admissibles pour l'appareil utilisé.
- Les composants à sécurité intrinsèque sont les seuls à pouvoir être utilisés en présence d'une atmosphère inflammable. Les appareils de test doivent avoir les caractéristiques correctes attribuées.

FRANÇAIS

- Remplacez les composants uniquement par des pièces spécifiées par le fabricant. D'autres pièces peuvent enflammer le réfrigérant présent dans l'atmosphère en cas de fuite.

4. Câblage

Vérifiez que le câblage n'est pas soumis à l'usure, à la corrosion, à une pression excessive, à des vibrations, à des bords pointus ou à tout autre effet environnemental. La vérification doit également prendre en compte les effets du vieillissement ou des vibrations continues provenant de sources telles que les compresseurs ou les ventilateurs.

5. Détection des réfrigérants inflammables

En aucun cas, des sources d'inflammation potentielles ne doivent être utilisées pour la recherche ou la détection de fuites de réfrigérant. Une lampe aux halogénures (ou tout autre détecteur utilisant une flamme nue) ne doit pas être utilisée.

6. Méthode de détection de fuites

- Les méthodes suivantes sont considérées comme appropriées pour la détection des fuites dans les systèmes contenant des réfrigérants inflammables.
- Les détecteurs de fuites électroniques doivent être utilisés pour détecter les réfrigérants inflammables, mais leur sensibilité peut être insuffisante ou nécessiter un réétalonnage (l'équipement de détection doit être étalonné dans une zone sans réfrigérant). Assurez-vous que le détecteur ne constitue pas une source d'inflammation potentielle et qu'il est adapté au réfrigérant utilisé. L'équipement de détection des fuites doit être réglé sur un pourcentage de la limite inférieure d'inflammabilité du réfrigérant et doit être étalonné pour le réfrigérant utilisé et le pourcentage approprié de gaz (maximum 25 %) est confirmé.
- Les fluides de détection de fuites peuvent être utilisés avec la plupart des réfrigérants, mais l'utilisation de détergents contenant du chlore doit être évitée car le chlore peut réagir avec le réfrigérant et corroder les tuyaux en cuivre.
- Si vous pensez qu'il y a une fuite, toutes les flammes nues doivent être éteintes.
- Si une fuite de réfrigérant est détectée et nécessite une soudure, tout le réfrigérant doit être récupéré du système, ou isolé (au moyen de valves d'arrêt) dans une partie du système éloignée de la fuite. Du nitrogène sans oxygène doit ensuite être purgé dans le système avant et pendant le processus de soudure.

7. Retrait et vidange

Lors d'interventions sur le circuit de refroidissement pour des réparations ou pour toute autre raison, les procédures conventionnelles doivent être appliquées. Toutefois, il est important de suivre les meilleures pratiques, car l'inflammabilité est une préoccupation majeure. Suivez le processus suivant :

1. Retirez le réfrigérant.
2. Purgez le circuit avec du gaz inerte.
3. Videz.

4. Purgez à nouveau avec du gaz inerte.
5. Ouvrez le circuit en le coupant ou en le soudant.
 - La charge de réfrigérant doit être récupérée dans les cylindres de récupération appropriés. Le système doit être rincé avec de l'azote sans oxygène pour rendre l'unité sûre. Ce processus peut devoir être répété plusieurs fois. L'oxygène ou l'air comprimé ne doivent pas être utilisés pour cette tâche.
 - Le nettoyage doit être réalisé en coupant le vide dans le système avec de l'azote exempt d'oxygène et en continuant à remplir jusqu'à ce que la pression de travail soit atteinte, puis en évacuant dans l'atmosphère et enfin en poussant jusqu'au vide. Répétez ce processus jusqu'à ce qu'il ne reste pas de réfrigérant dans le système. En cas d'utilisation de la charge finale d'azote sans oxygène, le système doit être ventilé jusqu'à la pression atmosphérique pour que le travail puisse avoir lieu. Cette opération est absolument indispensable si des opérations de soudure doivent être effectuées sur des tuyaux.
 - Assurez-vous que la sortie de la pompe à vide n'est pas à proximité d'une source d'inflammation et que la ventilation est assurée.

8. Processus de chargement

En plus des processus de chargement conventionnels, les exigences suivantes doivent être respectées.

- Veillez à ce qu'aucune contamination des différents réfrigérants ne se produise lors de l'utilisation de l'appareil de chargement. Les tuyaux ou les lignes doivent être aussi courts que possible pour minimiser la quantité de réfrigérant qu'ils contiennent.
- Les cylindres doivent être maintenus en position verticale.
- Assurez-vous que le système de réfrigération est mis à la terre avant de le charger avec du réfrigérant.
- Marquez le système lorsque la charge est terminée (si ce n'est pas déjà fait).
- Il faut faire très attention à ne pas trop remplir le système de refroidissement.

Avant le remplissage, le système doit être testé sous pression avec de l'azote sans oxygène. Le système doit être soumis à un essai d'étanchéité à la fin de la charge, mais avant la mise en fonctionnement. Un test d'étanchéité postérieur doit être effectué avant de quitter l'endroit.

9. Mise en fonctionnement

Avant d'effectuer cette procédure, il est essentiel que le technicien soit parfaitement familiarisé avec l'appareil et tous ses détails. La bonne pratique recommandée est que tous les réfrigérants soient récupérés en toute sécurité. Avant d'effectuer la tâche, il faut prendre un échantillon d'huile et de réfrigérant au cas où une analyse serait nécessaire avant la réutilisation du réfrigérant récupéré. Il est essentiel de disposer d'une alimentation électrique avant de commencer la tâche.

- A. Familiarisez-vous avec l'appareil et son fonctionnement.
- B. Isolez électriquement le système.
- C. Avant de tenter la procédure, assurez-vous que :

FRANÇAIS

- L'équipement de manipulation mécanique est disponible, si nécessaire, pour la manipulation des cylindres réfrigérants.
 - Tous les équipements de protection individuelle sont disponibles et correctement utilisés.
 - Le processus de récupération est supervisé à tout moment par une personne compétente.
 - Les cylindres et l'équipement de récupération sont conformes aux normes appropriées.
- D. Pompez le système de refroidissement si possible.
- E. Si le vide n'est pas possible, faites un collecteur pour que le réfrigérant puisse être retiré des différentes parties du système.
- F. Assurez-vous que le cylindre est positionné sur la balance avant de procéder à la récupération.
- G. Mettez en marche la machine de récupération et faites-la fonctionner conformément aux instructions du fabricant.
- H. Ne remplissez pas trop les cylindres (pas plus de 80 % de la charge liquide en volume).
- I. Ne dépassez pas la pression maximale du cylindre, même temporairement.
- J. Lorsque les cylindres ont été correctement remplis et que le processus est terminé, assurez-vous que les cylindres et l'équipement sont rapidement retirés du site et que toutes les valves d'isolation de l'équipement sont fermées.
- K. Le réfrigérant récupéré ne doit pas être chargé dans un autre système de réfrigération, sauf s'il a été nettoyé et contrôlé.

10. Étiquetage

L'appareil doit porter une étiquette indiquant qu'il a été mis hors service et vidé de réfrigérant. L'étiquetage doit être daté et signé. Assurez-vous que l'appareil porte des étiquettes indiquant que l'appareil contient du réfrigérant inflammable.

11. Récupération

- Lorsque le réfrigérant est retiré d'un système, que ce soit pour l'entretien ou la mise hors service, il est recommandé de veiller à ce que tous les réfrigérants soient retirés en toute sécurité.
- Lors du transfert du réfrigérant dans les cylindres, veillez à n'utiliser que des cylindres de récupération de réfrigérant adaptées. Assurez-vous que le nombre correct de cylindres est correct pour supporter la charge totale du système. Tous les cylindres à utiliser sont désignés pour le réfrigérant récupéré et étiquetés pour ce réfrigérant (c'est-à-dire des cylindres spéciaux pour la récupération du réfrigérant). Les cylindres doivent être complétés par des valves de décharge et des valves d'arrêt associées en bon état de fonctionnement. Les cylindres de récupération vides sont évacués et, si possible, refroidis avant la récupération.
- L'équipement de récupération doit être en bon état de fonctionnement, accompagné d'un ensemble d'instructions concernant l'équipement en question et doit être adapté à la récupération des réfrigérants inflammables. En outre, des balances calibrées doivent être à disposition et en bon état. Les tuyaux doivent être complets avec les raccords de

déconnexion, sans fuite et en bon état de fonctionnement. Avant d'utiliser la machine de récupération, vérifiez qu'elle est en bon état, qu'elle est correctement entretenue et que tous les composants électriques associés sont scellés pour éviter toute inflammation en cas de fuite du réfrigérant. En cas de doute, consultez le fabricant.

- Le réfrigérant inflammable doit être renvoyé au fournisseur dans le bon cylindre de récupération, et la note de transfert de déchets applicable doit être fournie. Ne mélangez pas les réfrigérants dans les unités de récupération et surtout pas dans les cylindres.
- Si les compresseurs et les huiles des compresseurs doivent être retirés, assurez-vous qu'ils ont été vidés à un niveau acceptable afin d'être certain qu'il ne reste pas de réfrigérant inflammable dans le lubrifiant. Le processus d'évacuation doit être effectué avant de renvoyer le compresseur aux fournisseurs. Seul le chauffage électrique du corps du compresseur doit être utilisé pour accélérer ce processus. Lorsque l'huile est vidangée d'un système, cela doit être fait de manière sûre.

8. SPÉCIFICATIONS TECHNIQUES

Produit : ForceClima 14800 SoundLess Heating Connected

Référence : 08179

Puissance : 220-240 V~, 50 Hz

Puissance de refroidissement : 14000 BTU/h (4.20 kW)

Puissance de chauffage : 10000 BTU/h (2.88 kW)

Puissance électrique consommée (Froid) : 1610 W

Puissance électrique consommée (Chaleur) : 1150 W

Courant électrique consommé (Froid) : 7.0 A

Courant électrique consommé (Chaleur) : 5.1 A

Consommation avec le thermostat en mode « Off » : 88 W

Consommation en mode veille : < 1 W

Réfrigérant/Charge/GWP : R290 / 280 g/ 3.3

CO₂ Équivalent : 0.92

Pression d'aspiration maximale : 0.6 MPa

Pression de décharge minimale : 1.8 MPa

Pression maximale permise : 3.0 MPa

Volume d'air : 500 m³/h

Télécommande sans fil : 2 piles 3AAA

FRANÇAIS

08179 ForceClima 14800 SoundLess Heating Connected			
Description	Symbole	Valeur	Unité
Capacité de refroidissement nominale	P_{rated} pour le refroidissement	4,3	KW
Puissance nominale de chauffage	P_{rated} pour le chauffage	2.9	KW
Puissance nominale utilisée pour le refroidissement	P_{EER}	1.6	KW
Puissance nominale utilisée pour le chauffage	P_{COP}	1,1	KW
Facteur d'efficacité énergétique nominal	$EERd$	2.67	-
Coefficient nominal d'efficacité	$COPd$	2.59	-
Consommation d'énergie en mode arrêt du thermostat	P_{TO}	1.28	W
Consommation d'électricité en mode veille	P_{SB}	0.36	W
Consommation d'électricité des appareils à simple conduit/ double conduit	DD : Q_{DD}	-	DD: kWh/a
	SD : Q_{SD}	1.35	SD: kWh/h
Niveau de puissance acoustique	L_{WA}	64.3	dB(A)
Potentiel de réchauffement global	GWP	3.3	kgCO ₂ eq.
Données de contact pour plus d'informations	Cecotec Innovaciones S.L. C/de la Pinadeta s/n, 46930 Quart de Poblet, Valencia (Spain)		

Les spécifications techniques peuvent être modifiées sans notification préalable afin d'améliorer la qualité du produit.

Produit fabriqué en Chine | Conçu en Espagne

9. RECYCLAGE DES ÉQUIPEMENTS ÉLECTRIQUES ET ÉLECTRONIQUES



Ce symbole indique que, conformément à la réglementation en vigueur, le produit et/ou la batterie doivent être éliminés séparément des déchets municipaux. Lorsque ce produit atteint la fin de sa vie utile, vous devez retirer les piles ou batteries et les apporter à un point de collecte désigné par les autorités locales.

Pour obtenir des informations détaillées sur la manière la plus adéquate de vous débarrasser de vos appareils électriques et électroniques et/ou des

batteries correspondantes, vous devez contacter les autorités locales.

Le respect des directives susmentionnées contribuera à la protection de l'environnement.

10. GARANTIE ET SAV

Cecotec est responsable envers l'utilisateur final ou le consommateur de tout défaut de conformité existant au moment de la livraison du produit dans les termes, conditions et délais établis par la réglementation applicable.

Il est recommandé que les réparations soient effectuées par du personnel qualifié.

Si vous détectez un incident ou un problème avec le produit, vous devez contacter le Service Après-Vente Officiel de Cecotec au +34 9 63 21 07 28.

11. COPYRIGHT

Les droits de propriété intellectuelle des textes de ce manuel appartiennent à CECOTEC INNOVACIONES, S.L. Tous droits réservés. Le contenu de cette publication ne peut être, en totalité ou en partie, reproduit, stocké dans un système de récupération de données, transmis ou distribué par quelque moyen que ce soit (électronique, mécanique, photocopie, enregistrement ou similaire) sans l'autorisation préalable de CECOTEC INNOVACIONES, S.L.

12. DÉCLARATION DE CONFORMITÉ

Par la présente, Cecotec Innovaciones déclare que ce climatiseur portable, modèle 08179 ForceClima 14800 Soundless Heating Connected est conforme à la directive 2014/53/UE sur les équipements radioélectriques. Le texte intégral de la déclaration de conformité de l'UE peut être consulté sur le site web suivant : www.cecotec.es

1. TEILE UND KOMPONENTEN

Abb. 1

1. Bedienfeld
2. Vorderes Gehäuse
3. Laufrollen
4. Oberdeckel
5. Luftauslass/ Lamellen
6. Hinteres Gehäuse

Abb. 2

1. Top-Filter
2. Hinteres Gehäuse
3. Luftauslass
4. Entwässerungsöffnung
5. Handgriff
6. Kabelhalter
7. Kontinuierliche Entwässerung-Öffnung
8. Unterer-Filter
9. Kabel
10. Stecker

Abb. 3

1. Luftauslassrohr
2. Fensterdichtungsplatte

Kochfeld. Abb. 4

1. Ein-/Ausschalten
2. Modi
3. Geschwindigkeit des Ventilators:
4. Verringern
5. Erhöhen
6. Zeitkontrolle/Wi-Fi
7. Nacht-Modus
8. Oszillation

Fernbedienung Abb. 5

1. Ein-/Ausschalten
2. Timer

3. Oszillation
4. Nacht-Modus
5. Erhöhen/Verringern
6. Modi
7. Geschwindigkeit des Ventilators:
8. Wechsel der Einheiten

HINWEIS:

*Die Grafiken in diesem Handbuch sind schematische Darstellungen und entsprechen möglicherweise nicht genau dem Produkt.

2. VOR DEM GEBRAUCH

- Dieses Gerät ist so verpackt, dass es beim Transport geschützt ist. Nehmen Sie das Gerät aus dem Karton und entfernen Sie das gesamte Verpackungsmaterial. Bewahren Sie die Verpackung an einem sicheren Ort auf, damit das Gerät nicht beschädigt wird, wenn Sie ihn später transportieren müssen. Wenn Sie die Originalverpackung entsorgen möchten, stellen Sie sicher, dass alle Artikel wiederverwerten.
- Prüfen Sie, ob die Lieferung vollständig und in gutem Zustand ist. Sollte eines davon fehlen oder nicht in gutem Zustand sein, kontaktieren Sie bitte umgehend den offiziellen technischen Service von Cecotec.

Inhalt der Box

- ForceClima 14800 SoundLess Heating Connected Tragbare Klimaanlage
- Fenster-Kit
- Fernbedienung
- Bedienungsanleitung

3. INSTALLATION DES PRODUKTS

HINWEIS:

- Halten Sie einen Mindestabstand von 50 cm zu Wänden und anderen Gegenständen ein. Abb. 6
- Installieren oder verwenden Sie keine Klimaanlage in Badezimmern oder anderen feuchten Umgebungen.
- Lassen Sie das tragbare Klimagerät mindestens 2 Stunden lang vertikal, ohne zu bewegen, bevor Sie es benutzen. Wenn Sie das Gerät von einer Seite auf die andere bewegen, halten Sie es immer in aufrechter Position und lassen Sie es auf einer ebenen Fläche stehen.
- Das Luftauslassrohr sollte 28-150 cm lang sein, diese Länge basiert auf den Spezifikationen

DEUTSCH

des Klimageräts. Verwenden Sie keine Verlängerungsröhre oder tauschen Sie den Auspuffrohr gegen einen anderen aus, da dies zu Fehlfunktionen des Produkts führen könnte. Das Auspuffrohr muss frei von Verstopfungen sein, da es sonst überhitzen könnte.

Installation des Luftauslassrohrs. Abb. 7

1. Dehnung des Luftauslassrohrs..
2. Führen Sie den Schlauch in den Luftauslass ein.
3. Drehen Sie das Ende gegen den Uhrzeigersinn, um es am Gehäuse des Klimageräts zu befestigen.

HINWEIS:

- Das flache Ende der Auspuffrohrverbindungen muss gut angepasst sein.
- Das Luftauslassrohr darf nicht um mehr als 45° verdreht oder gebogen werden. Halten Sie die Abluftöffnung frei von Verstopfungen.

Installation der Fensterdichtungsplatte

Sie können die Fensterdichtungsplatte entweder senkrecht (Abb. 8) oder waagrecht (Abb. 9) einbauen. Stellen Sie die Größe der Öffnung so ein, dass die Dichtungsplatte fest in der Öffnung sitzt.

Bei Anlagen, die brennbare Kältemittel verwenden, müssen folgende Kontrollen durchgeführt werden:

- Die Füllmenge entspricht der Größe des Raumes, in dem die kältemittelhaltigen Teile installiert sind.
- Die Lüftungsanlagen und -auslässe werden ordnungsgemäß betrieben und sind nicht verstopft.
- Wenn ein indirekter Kühlkreislauf verwendet wird, muss der Sekundärkreislauf auf das Vorhandensein von Kältemittel überprüft werden.
- Die Gerätekennzeichnung bleibt sichtbar und lesbar. Unleserliche Markierungen und Symbole sollten korrigiert werden.
- Die Bauteile oder Kältemittelleitungen sind so eingebaut, dass sie keinen Stoffen ausgesetzt sind, die die kältemittelhaltigen Bauteile angreifen können, es sei denn, die Bauteile sind aus von Natur aus korrosionsbeständigen Materialien hergestellt oder angemessen gegen Korrosion geschützt.

4. BEDIENUNG

Die folgenden Funktionen können über das Bedienfeld oder die Fernbedienung gesteuert werden.

Ein/Aus (Fernbedienung)

Wenn das Gerät eingeschaltet wird, ertönt ein Signalton und es geht in den Standby-Modus. Drücken Sie das Netzsymbol, um das Gerät ein- oder auszuschalten.

Modus (Fernbedienung)

Drücken Sie das Modus-Symbol, um zwischen Kühlmodus, Ventilatormodus, Entfeuchtungsmodus und Heizmodus zu wählen.

Hinweis: Wenn das Gerät im Kühl- und Entfeuchtungsmodus betrieben wird, erfolgt der Kondensatabfluss über den oberen Kondensatablass. Wenn das Gerät im Wärmemodus läuft, wird das Kondensat über den unteren Kondensatablauf abgeleitet.

Hinweis: Wenn Sie vom Wärmemodus und umgekehrt wechseln, benötigt das Gerät einige Zeit, um von einem Modus in den anderen zu wechseln. Es kann ein paar Minuten dauern, bis es wieder normal funktioniert.

Nacht Modus

Drücken Sie im kalten Modus das Symbol zum Erhöhen und Verringern, um den Nachtmodus zu aktivieren. Das Gerät arbeitet im energiesparenden und leisen Modus.

Zunahme und Abnahme

Drücken Sie diese Symbole, um die Temperatur und die Betriebszeit zu erhöhen oder zu verringern.

Die Temperatur kann weder im Gebläsemodus noch im Entfeuchtungsmodus eingestellt werden.

Geschwindigkeit des Ventilators

Drücken Sie dieses Symbol, um eine hohe oder niedrige Geschwindigkeit im Kühlmodus zu wählen.

Diese Option ist im Entfeuchtungsmodus nicht verfügbar.

Hinweis:

Unter bestimmten Bedingungen (Abtauung) kann es vorkommen, dass er nicht mit der gewählten Geschwindigkeit arbeitet.

Zeitschaltuhr

Drücken Sie dieses Symbol, um den Timer einzustellen. Wenn das Timer-Symbol blinkt, drücken Sie die Symbole zum Erhöhen und Verringern, um die gewünschte Betriebszeit einzustellen. Sie können den Timer von 1 bis 24 Stunden einstellen, die Ziffern erhöhen oder verringern sich in 1-Stunden-Intervallen.

DEUTSCH



Wechsel der Einheiten (Fernbedienung)

Drücken Sie diese Taste, um zwischen °C und °F zu wechseln.



Oszillation

Drücken Sie diese Taste, um die Luft-Oszillation zu aktivieren.

Anweisungen zur Entwässerung

Wenn das Klimagerät nicht mehr funktioniert, weil der Wassertank voll ist, schalten Sie das Klimagerät aus und ziehen Sie den Stecker aus dem Stromnetz. Die Anzeige für den vollen Tank (FL) blinkt auf dem Display und das Gerät funktioniert erst, wenn das Wasser im Tank abgelassen wurde.

Manuelle Drainage. Abb. 10

1. Stellen Sie den Behälter unter den Wasserauslass an der Rückseite des Produktkörpers.
2. Schrauben Sie den Ablaufdeckel ab und entfernen Sie den Wasserstopfen, das Wasser fällt automatisch in den Behälter.

HINWEIS:

- Bewegen Sie das Gerät vorsichtig, damit das Wasser in dem Behälter, der sich am Boden des Produkts befindet, nicht überläuft.
- Bewahren Sie den Ablaufdeckel und den Wasserstopfen an einem sicheren Ort auf.
- Während der Entwässerung können Sie das Produkt leicht nach hinten kippen.
- Wenn das Wasser nicht in den Behälter passt, setzen Sie den Wasserstopfen an den Auslass vor dem Wasserüberlauf, um zu verhindern, dass der Boden oder die Teppiche nass werden.
- Sobald das Wasser abgelassen wurde, setzen Sie den Wasserstopfen ein und schließen Sie den Ablassdeckel fest.
- Starten Sie das Gerät erst wieder, nachdem Sie den Stöpsel und den Deckel geschlossen haben, da sonst durch die Kondensation des Geräts erzeugtes Wasser auf den Boden fallen kann.

Kontinuierliche Entwässerung. Abb. 11

1. Den Ablaufdeckel und Wasserstopfen abschrauben.
2. Stecken Sie den Ablaufschlauch in den Wasserauslass.
3. Schließen Sie den Ablaufschlauch an den Eimer oder ein Großen Tank an.

Schutzsystem:

Frostschutzsystem

In den Betriebsarten Kühlen und Entfeuchten schaltet das Gerät automatisch in den

Schutzmodus, wenn die Temperatur des Verdampferausgangsrohrs zu niedrig ist, um Schäden am Verdampfer zu vermeiden. Das Gerät schaltet sich wieder ein, wenn die Temperatur wieder die normalen Werte erreicht hat.

Automatische Abtauung

Diese Klimaanlage verfügt über eine automatische Abtaufunktion.

Kompressorschutzsystem

Um die Lebensdauer des Kompressors zu verlängern, verfügt er über eine 3-minütige verzögerte Startschutzfunktion nach dem Ausschalten des Kompressors.

5. REINIGUNG UND WARTUNG

- Schalten Sie das Gerät aus und trennen Sie es von der Stromversorgung, bevor Sie es reinigen oder reparieren.
- Verwenden Sie ein weiches, trockenes oder leicht feuchtes Tuch mit etwas neutralem Reinigungsmittel, um die Außenseite des Produkts zu reinigen und die Ansammlung von Staub und Schmutz zu verhindern.
- Wenn Sie das Produkt über einen längeren Zeitraum nicht benutzen, bewahren Sie es an einem sicheren, gut belüfteten Ort auf.
- Verwenden Sie keine Reinigungsmittel, Scheuerschwämme, chemisch behandelte Tücher, Benzin, Benzol, Alkohol oder andere Lösungsmittel, da diese den Tank zerkratzen oder beschädigen und zu Undichtigkeiten führen könnten.
- Tauchen Sie das Gerät nicht ins Wasser oder anderen Flüssigkeiten.

Filterreinigung Abb. 12

- Wenn der Filter mit Staub verstopft ist und die Wirksamkeit der Klimaanlage beeinträchtigt ist. Reinigen Sie den Filter alle 2 Wochen.
- Reinigung des oberen Filterrahmens
- Lösen Sie die an der Rückseite des Filters angebrachte Schraube mit einem Schraubenzieher und entfernen Sie den Filter.
- Tauchen Sie den Filter in heißes Wasser mit neutralem Reinigungsmittel (über 40°C / 104°C) und lassen Sie ihn nach danach im Schatten trocknen. Vergewissern Sie sich, dass er vollständig trocken ist, bevor Sie ihn wieder einsetzen.

Batterie ersetzen

Die Fernbedienung wird mit zwei AAA-Batterien betrieben. Wenn die Fernbedienung nicht reagiert, tauschen Sie die Batterien wie folgt aus:

1. Drehen Sie die Fernbedienung andersherum und schieben Sie die Lasche nach außen.
2. Entfernen Sie die Batterien unter Beachtung der Polarität.
3. Legen Sie die neuen Batterien ein.

Lagerung

- Bewahren Sie das Gerät in gut belüfteten Räumen auf.
- Schrauben Sie den Ablaufdeckel ab, entfernen Sie den Wasserdeckel und entleeren Sie das gesamte Wasser aus dem Inneren des Tanks in den Behälter, oder drehen Sie das Gerät direkt leicht um, um es zu entleeren.
- Schalten Sie das Gerät ein, stellen Sie den Lüftungsmodus auf niedrige Geschwindigkeit ein und lassen Sie es laufen, bis das Abflussrohr trocken ist. Dadurch wird das Innere des Produkts trocken gehalten und das Auftreten von Schimmel verhindert.
- Schalten Sie das Gerät aus, ziehen Sie den Netzstecker aus der Steckdose und wickeln Sie das Kabel in die Kabelwanne ein. Bringen Sie den Wasserstopfen und den Ablaufdeckel in Position.
- Entfernen Sie das Auspuffrohr und bewahren Sie es gut auf.
- Decken Sie die Klimaanlage mit einer Plastiktüte ab. Lagern Sie die Klimaanlage an einem trockenen Ort, außerhalb der Reichweite von Kindern und schützen Sie sie vor Schmutz.
- Nehmen Sie die Batterien aus der Fernbedienung heraus und bewahren Sie sie an einem sicheren Ort auf.
- Achten Sie darauf, das Produkt in einer trockenen Umgebung zu lagern und alle Komponenten aufzubewahren.

Wartung

Jede Person, die mit Kältemittelgaskreisläufen zu tun hat oder mit ihnen arbeitet, muss im Besitz eines gültigen Zertifikats sein, das von einer akkreditierten beratenden Behörde der Industrie ausgestellt wurde und ihre Fähigkeit bescheinigt, sicher mit Kältemitteln in Übereinstimmung mit anerkannten Industriespezifikationen zu arbeiten.

6. APP UND WI-FI VERBINDUNG

Um Ihr Produkt mit unserer APP zu verbinden, müssen Sie diese Schritte befolgen:

Automatischer Scan-Modus

1. Laden Sie die Cecotec App aus dem Google Play oder App Store herunter.
2. Wenn Sie die APP zum ersten Mal verwenden, müssen Sie Ihren Account registrieren, ansonsten melden Sie sich an.
3. Wenn Sie sich in der Anwendung befinden, klicken Sie oben rechts auf das "+" und dann auf Luftbehandlung.
4. Klicken Sie in der oberen rechten Ecke auf "Auto Scan". Schalten Sie Ihr Gerät ein und stellen Sie sicher, dass Sie keinen Modus ausgewählt haben:
 - a. Wenn Sie einen beliebigen Modus gewählt haben: Drücken Sie die Einschalttaste, das Klimagerät wechselt in den Standby-Modus.

- b. Wenn kein Modus ausgewählt ist: Ihr Gerät befindet sich bereits im Standby-Modus.
9. Halten Sie dann die Timer-Taste 5 Sekunden lang gedrückt, bis das Symbol zu blinken beginnt.
5. Das Gerät wird auf dem Display angezeigt, tippen Sie es an.
6. Geben Sie das Passwort des Wi-Fi ein, mit dem das mobile Gerät verbunden ist, und wählen Sie Bestätigen. Denken Sie daran, dass es sich um ein 2,4-GHz-Netz handeln muss.
7. Warten Sie, bis die Verbindung hergestellt ist.

Manueller Verbindungsmodus

1. Laden Sie die Cecotec App aus dem Google Play oder App Store herunter.
2. Wenn Sie die APP zum ersten Mal verwenden, müssen Sie Ihren Account registrieren, ansonsten melden Sie sich an.
3. Sobald Sie sich in der APP befinden, klicken Sie auf das "+" oben rechts und klicken Sie auf "ForceClima".
4. Schalten Sie Ihr Gerät ein und stellen Sie sicher, dass Sie keinen Modus ausgewählt haben:
 - a. Wenn Sie einen beliebigen Modus gewählt haben: Drücken Sie die Einschalttaste, das Klimagerät wechselt in den Standby-Modus.
 - b. Wenn kein Modus ausgewählt ist: Ihr Gerät befindet sich bereits im Standby-Modus.
5. Halten Sie dann die Timer-Taste 5 Sekunden lang gedrückt, bis das Symbol zu blinken beginnt.
6. Geben Sie Ihr Wi-Fi-Passwort ein und klicken Sie auf Bestätigen. Denken Sie daran, dass das Wi-Fi-Netzwerk bei 2,4 GHz liegen muss.
7. Danach wird der Verbindungsprozess automatisch gestartet.

7. PROBLEMBEHEBUNG

Problem	Mögliche Ursache	Mögliche Lösungen
Das Gerät funktioniert nicht.	Es gibt keinen Strom.	Stecken Sie ihn in eine Steckdose und schalten Sie ihn ein.
	Die Volltankanzeige blinkt.	Entleeren Sie das Wasser im Inneren.
	Die Umgebungstemperatur ist zu hoch oder zu niedrig.	Es wird empfohlen, das Gerät bei Temperaturen von 7 bis 35 °C zu verwenden.
	Im Kühlbetrieb ist die Raumtemperatur niedriger als die eingestellte Temperatur; im Heizbetrieb ist die Raumtemperatur höher als die eingestellte Temperatur.	Ändern Sie die eingestellte Temperatur.
	Im Entfeuchtungsmodus ist die Raumtemperatur sehr niedrig.	Das Gerät befindet sich in einem Raum, in dem die Temperatur unter 17°C liegt.
Die Kühlfunktion funktioniert nicht gut	Es ist direktem Sonnenlicht ausgesetzt.	Vermeiden Sie Sonnenlicht mit einem Vorhang.
	Türen oder Fenster sind offen; es sind viele Menschen anwesend; im kalten Modus sind Wärmequellen eingeschaltet	Schließen Sie die Türen und Fenster.
	Der Filter ist verschmutzt.	Reinigen oder wechseln Sie den Filter.
	Der Lufteinlass oder -auslass ist blockiert.	Säubern Sie die Verstopfungen.
Das Gerät macht viel Geräusch.	Die Klimaanlage steht nicht auf einer ebenen Fläche.	Stellen Sie das Klimagerät auf eine ebene, stabile Oberfläche (um den Lärm zu reduzieren).

Der Kompressor funktioniert nicht.	Es gibt Frost.	Warten Sie 3 Minuten, bis die Temperatur sinkt, und starten Sie dann das Gerät neu.
	Das Überhitzungsschutzsystem wird aktiviert.	
Die Fernbedienung funktioniert nicht.	Der Abstand zwischen dem Gerät und der Fernbedienung ist zu groß.	Verwenden Sie die Fernbedienung in der Nähe des Klimageräts und richten Sie die Steuerung direkt auf den Empfänger.
	Die Fernbedienung ist nicht in Richtung des Fernbedienungsempfängers ausgerichtet.	
	Die Batterien sind leer.	Ersetzen Sie sie.
Die Anzeige zeigt "E1" an.	Der Raumtemperatursensor funktioniert nicht.	Kontaktieren Sie den offiziellen Technischen Kundendienst von Cecotec
Die Anzeige zeigt "E2" an	Der Rohrtemperatursensor funktioniert nicht.	Kontaktieren Sie den offiziellen Technischen Kundendienst von Cecotec

1. Service-Informationen

1.1. Überprüfung des Gebiets

Vor Beginn von Arbeiten an Anlagen, die brennbare Kältemittel enthalten, sind Sicherheitsprüfungen erforderlich, um sicherzustellen, dass das Risiko einer Entzündung minimiert wird. Bei Reparaturen am Kühlsystem sind folgende Vorsichtsmaßnahmen zu beachten, bevor Sie am System arbeiten.

1.2. Arbeitsverfahren

Die Arbeiten müssen nach einem kontrollierten Verfahren durchgeführt werden, um das Risiko des Vorhandenseins entzündlicher Dämpfe oder Gase während der Arbeiten zu minimieren.

1.3. Allgemeiner Arbeitsbereich

Das gesamte Wartungspersonal und andere Personen, die im Bereich des Betriebsgeländes arbeiten, sollten über die Art der durchzuführenden Arbeiten unterrichtet werden. Arbeiten in engen Räumen sollten vermieden werden. Der Bereich um den Arbeitsbereich sollte in Abschnitte unterteilt werden. Vergewissern Sie sich, dass die Bedingungen in dem Bereich durch die Kontrolle von brennbarem Material sicher gemacht wurden.

1.4. Überprüfung des Vorhandenseins von Kältemittel

Der Bereich sollte vor und während der Arbeiten mit einem geeigneten Kältemittel-Detektor überprüft werden, um sicherzustellen, dass der Techniker vor potenziell entflammbarem

DEUTSCH

Atmosphären gewahrt wird. Vergewissern Sie sich, dass die verwendeten Lecksuchgeräte für den Einsatz mit brennbaren Kältemitteln geeignet sind, d. h. nicht funkenbildend, ausreichend abgedichtet oder eigensicher.

1.5. Anwesenheit der Feuerlöscher

Wenn Arbeiten bei hohen Temperaturen an der Kühleinrichtung oder an zugehörigen Teilen durchgeführt werden, müssen geeignete Löschmittel zur Verfügung stehen. Halten Sie einen Trockenpulver- oder CO₂-Feuerlöscher in der Nähe des Laderaums bereit.

1.6. Keine Zündquellen

Niemand, der Arbeiten in Verbindung mit einer Kälteanlage durchführt, bei denen Rohrleitungen freiliegen, die brennbares Kältemittel enthalten oder enthalten haben, darf eine Zündquelle in einer Weise verwenden, die zu einer Brand- oder Explosionsgefahr führt. Alle möglichen Zündquellen, einschließlich Zigarettenrauch, sollten weit genug von der Installations-, Reparatur-, Demontage- und Entsorgungsstelle entfernt sein, bei der möglicherweise brennbares Kältemittel in den umgebenden Raum freigesetzt werden kann. Vor Beginn der Arbeiten muss der Bereich um das Gerät herum abgesucht werden, um sicherzustellen, dass keine Zündgefahr oder Entzündungsgefahr besteht. Die Symbole "Rauchen verboten" müssen angebracht werden.

17. Belüfteter Bereich

Stellen Sie sicher, dass sich der Bereich im Freien befindet oder ausreichend belüftet ist, bevor Sie in das System eingreifen oder Arbeiten bei hohen Temperaturen durchführen. Eine gewisse Belüftung muss während der gesamten Dauer der Arbeiten gewährleistet sein. Die Belüftung sollte freigesetztes Kältemittel sicher zerstreuen und vorzugsweise nach außen in die Atmosphäre leiten.

1.8. Überprüfung von Kühlanlagen

Wenn elektrische Bauteile ersetzt werden, müssen sie für den Zweck geeignet sein und den richtigen Spezifikationen entsprechen. Die Wartungs- und Instandhaltungsrichtlinien des Herstellers müssen jederzeit eingehalten werden. Im Zweifelsfall wenden Sie sich bitte an den technischen Dienst des Herstellers.

Bei Anlagen, die brennbare Kältemittel verwenden, müssen folgende Kontrollen durchgeführt werden:

- Die Füllmenge entspricht der Größe des Raumes, in dem die kältemittelhaltigen Teile installiert sind.
- Die Lüftungsanlagen und -auslässe werden ordnungsgemäß betrieben und sind nicht verstopft.
- Wenn ein indirekter Kühlkreislauf verwendet wird, muss der Sekundärkreislauf auf das Vorhandensein von Kältemittel überprüft werden.
- Die Gerätekenzeichnung bleibt sichtbar und lesbar. Unleserliche Markierungen und

Symbole sollten korrigiert werden.

- Die Bauteile oder Kältemittelleitungen sind so eingebaut, dass sie keinen Stoffen ausgesetzt sind, die die kältemittelhaltigen Bauteile angreifen können, es sei denn, die Bauteile sind aus von Natur aus korrosionsbeständigen Materialien hergestellt oder angemessen gegen Korrosion geschützt.

1.9. Überprüfung von elektrischen Geräten

Die Reparatur und Wartung von elektrischen Bauteilen sollte erste Sicherheitsprüfungen und Inspektionsverfahren für die Bauteile umfassen. Liegt eine Störung vor, die die Sicherheit beeinträchtigen könnte, darf der Stromkreis nicht eingeschaltet werden, bevor die Störung zufriedenstellend behoben ist. Wenn die Störung nicht sofort behoben werden kann, der Betrieb aber fortgesetzt werden muss, sollte eine geeignete Übergangslösung verwendet werden. Dies sollte dem Eigentümer des Geräts gemeldet werden, damit alle Beteiligten gewarnt sind.

Erste Sicherheitsüberprüfungen sollten Folgendes umfassen:

- Kondensatoren müssen entladen werden: Dies muss auf sichere Weise geschehen, um die Möglichkeit von Funkenbildung zu vermeiden.
- Während des Aufladens, Wiederherstellens oder Entleerens des Systems dürfen keine stromführenden Leitungen oder elektrischen Komponenten freiliegen.
- Die Kontinuität der Erdung muss gegeben sein.

2. Reparaturen von versiegelten Bauteilen

- Während der Reparatur von versiegelten Bauteilen sollten alle Stromversorgungen von den Geräten getrennt werden, an denen gearbeitet wird, bevor versiegelte Abdeckungen usw. entfernt werden. Wenn es unbedingt erforderlich ist, die Anlage während des Betriebs mit Strom zu versorgen, sollte an der kritischsten Stelle eine ständig funktionierende Leckanzeige angebracht werden, um vor einer potenziellen Gefahrensituation zu warnen.
- Um sicherzustellen, dass bei Arbeiten an elektrischen Bauteilen das Gehäuse nicht so verändert wird, dass das Schutzniveau beeinträchtigt wird, sind folgende Punkte besonders zu beachten. Dazu gehören Schäden an den Kabeln, eine zu große Anzahl von Anschlüssen, Klemmen, die nicht der ursprünglichen Spezifikation entsprechen, beschädigte Dichtungen, falsch angebrachte Kabelverschraubungen usw.
- Vergewissern Sie sich, dass die Messgeräte sicher befestigt sind.
- Vergewissern Sie sich, dass die Dichtungen oder das Dichtungsmaterial nicht so verschlissen sind, dass sie das Eindringen von brennbarer Atmosphäre nicht mehr verhindern können. Die Ersatzteile müssen den Spezifikationen des Herstellers entsprechen.

Warnung: Die Verwendung von Silikonichtmittel kann die Wirksamkeit einiger Arten von Lecksuchmaterial beeinträchtigen. Eigensichere Bauteile müssen vor der Arbeit nicht isoliert werden.

3. Reparatur der eigensichere Bestandteile

- Legen Sie keine dauerhaften induktiven oder kapazitiven Lasten an den Stromkreis an, ohne sicherzustellen, dass sie die zulässige Spannung und Stromstärke für das verwendete Gerät nicht überschreiten.
- Eigensichere Bauteile sind die einzigen, mit denen bei Vorhandensein einer entflammbaren Atmosphäre gearbeitet werden kann. Die Prüfgeräte müssen die richtigen Eigenschaften haben.
- Ersetzen Sie Bauteile nur durch vom Hersteller angegebene Teile. Andere Teile können bei einem Leck das Kältemittel in der Atmosphäre entzünden.

4. Verkabelung

Vergewissern Sie sich, dass die Verkabelung nicht durch Verschleiß, Korrosion, übermäßigen Druck, Vibrationen, scharfe Kanten oder andere Umwelteinflüsse beeinträchtigt wird. Bei der Überprüfung sollten auch die Auswirkungen von Alterung oder ständigen Vibrationen durch Quellen wie Kompressoren oder Ventilatoren berücksichtigt werden.

5. Erkennung der brennbaren Kältemittel

Bei der Suche nach Kältemittellecks oder deren Aufspüren dürfen unter keinen Umständen potentielle Zündquellen verwendet werden. Eine Halogenidlampe (oder ein anderer Detektor mit offener Flamme) darf nicht verwendet werden.

6. Leckerkennungsmethoden

- Die folgenden Lecksuchmethoden gelten als akzeptabel für Systeme, die brennbare Kältemittel enthalten.
- Elektronische Lecksuchgeräte sollten zum Aufspüren brennbarer Kältemittel verwendet werden, aber die Empfindlichkeit ist möglicherweise nicht ausreichend oder muss neu kalibriert werden (die Geräte sollten in einem kältemittelfreien Bereich kalibriert werden). Stellen Sie sicher, dass der Detektor keine potenzielle Zündquelle darstellt und für das verwendete Kältemittel geeignet ist. Das Lecksuchgerät ist auf einen Prozentsatz der unteren Entflammbarkeitsgrenze des Kältemittels einzustellen und für das verwendete Kältemittel zu kalibrieren, und der entsprechende Gasanteil (höchstens 25 %) ist zu bestätigen.
- Lecksuchflüssigkeiten sind für die meisten Kältemittel geeignet, doch sollte die Verwendung von chlorhaltigen Reinigungsmitteln vermieden werden, da Chlor mit dem Kältemittel reagieren und Kupferrohre korrodieren kann.
- Wenn ein Leck vermutet wird, müssen alle offenen Flammen gelöscht werden.
- Wenn ein Kältemittelleck gefunden wird und eine Lötung erforderlich ist, muss das gesamte Kältemittel aus dem System zurückgewonnen oder (durch Absperrventile) in einem weit von der Leckstelle entfernten Teil des Systems isoliert werden. Anschließend muss sauerstofffreier Stickstoff sowohl vor als auch während des Lötvorgangs durch das System gespült werden.

7. Entfernung und Entsorgung

Bei Eingriffen in den Kühlkreislauf für Reparaturen oder zu anderen Zwecken sind die üblichen Verfahren anzuwenden. Es ist jedoch wichtig, dass die besten Praktiken befolgt werden, da die Entflammbarkeit ein Grund zur Sorge ist. Das folgende Verfahren sollte befolgt werden:

1. Entfernen Sie das Kältemittel.
 2. Säubern die Leitung mit Inertgas;
 3. Entleeren Sie.
 4. Säubern Sie den Kreislauf mit Inertgas.
 5. Öffnen Sie den Stromkreis durch Schneiden oder Hartlöten.
- Die Kältemittelfüllung muss in den richtigen Rückgewinnungsflaschen zurückgewonnen werden. Das System muss mit sauerstofffreiem Stickstoff gespült werden, um das Gerät sicher zu machen. Dieser Vorgang muss möglicherweise mehrmals wiederholt werden. Sauerstoff oder Druckluft dürfen für diese Aufgabe nicht verwendet werden.
 - Die Sauberkeit sollte dadurch erreicht werden, dass das Vakuum im System mit sauerstofffreiem Stickstoff gebrochen wird und das System weiter gefüllt wird, bis der Arbeitsdruck erreicht ist, dann wird zur Atmosphäre entlüftet und schließlich ein Vakuum hergestellt. Dieser Vorgang muss so lange wiederholt werden, bis sich kein Kältemittel mehr im System befindet. Bei der Verwendung der sauerstofffreien Stickstoff-Endladung muss das System auf atmosphärischen Druck entlüftet werden, damit die Arbeiten durchgeführt werden können. Dieser Vorgang ist für das Löten von Rohren unerlässlich.
 - Stellen Sie sicher, dass der Bereich belüftet ist und dass sich der Ausgang der Vakuumpumpe nicht in der Nähe von Zündquellen befindet.

8. Ladevorgang

Zusätzlich zu den konventionellen Ladeverfahren müssen die folgenden Anforderungen beachtet werden.

- Achten Sie darauf, dass es bei der Verwendung der Befüllereinrichtung nicht zu einer Verunreinigung der verschiedenen Kältemittel kommt. Schläuche oder Leitungen sollten so kurz wie möglich gehalten werden, um die Menge des darin enthaltenen Kältemittels zu minimieren.
- Die Flaschen müssen in aufrechter Position aufbewahrt werden.
- Vergewissern Sie sich, dass das Kühlsystem geerdet ist, bevor Sie das System mit Kältemittel befüllen.
- Kennzeichnen Sie das System, wenn der Ladevorgang abgeschlossen ist (falls noch nicht geschehen).
- Achten Sie besonders darauf, dass das Kühlsystem nicht überfüllt wird.

Vor dem Nachfüllen muss das System mit sauerstofffreiem Stickstoff einer Druckprüfung unterzogen werden. Das System ist nach Abschluss des Ladevorgangs, jedoch vor der Inbetriebnahme, auf Dichtheit zu prüfen. Vor dem Verlassen der Baustelle muss eine anschließende Dichtheitsprüfung durchgeführt werden.

9. Inbetriebnahme

Vor der Durchführung dieses Verfahrens muss der Techniker unbedingt mit dem Gerät und allen Teilen vertraut sein. Es wird als gute Praxis empfohlen, alle Kältemittel auf sichere Weise zurückzugewinnen. Vor der Durchführung der Maßnahme sollte eine Probe des Öls und des Kältemittels entnommen werden, falls eine Analyse erforderlich ist, bevor das zurückgewonnene Kältemittel wiederverwendet wird. Es ist wichtig, dass vor Beginn der Arbeiten Strom zur Verfügung steht.

- A. Machen Sie sich mit dem Gerät und seiner Bedienung vertraut.
- B. Isolieren Sie das System elektrisch.
- C. Vergewissern Sie sich vor der Durchführung des Verfahrens, dass:
 - Für die Handhabung von Kältemittelflaschen stehen bei Bedarf mechanische Handhabungsgeräte zur Verfügung.
 - Alle persönlichen Schutzausrüstungen sind vorhanden und werden korrekt verwendet.
 - Der Verwertungsprozess wird zu jeder Zeit von einer kompetenten Person überwacht.
 - Flaschen und Rückgewinnungsgeräte entsprechen den einschlägigen Normen.
- D. Das Kühlsystem abpumpen, wenn möglich.
- E. Wenn es nicht möglich ist, es abzulassen, bauen Sie einen Verteiler, damit das Kühlmittel aus verschiedenen Teilen des Systems entfernt werden kann.
- F. Vergewissern Sie sich, dass die Flasche vor der Bergung auf der Waage positioniert ist.
- G. Schalten Sie das Bergungsgerät ein und bedienen Sie es nach den Anweisungen des Herstellers.
- H. Flaschen nicht überfüllen (nicht mehr als 80 % der Flüssigkeitsfüllung nach Volumen).
- I. Der maximale Betriebsdruck der Flasche darf nicht überschritten werden, auch nicht vorübergehend.
- J. Wenn die Flaschen korrekt befüllt wurden und der Prozess abgeschlossen ist, stellen Sie sicher, dass die Flaschen und die Ausrüstung unverzüglich vom Gelände entfernt werden und dass alle Absperrventile der Ausrüstung geschlossen sind.
- K. Zurückgewonnenes Kältemittel darf nicht in ein anderes Kältesystem eingefüllt werden, es sei denn, es wurde gereinigt und überprüft.

10. Etikettierung

Das Gerät ist mit einem Etikett zu versehen, das besagt, dass es außer Betrieb genommen und das Kältemittel abgelassen wurde. Die Kennzeichnung muss datiert und unterschrieben sein. Vergewissern Sie sich, dass die Geräte mit Etiketten versehen sind, die darauf hinweisen, dass sie entflammbares Kältemittel enthalten.

11. Wiedergewinnung

- Wenn Kältemittel aus einer Anlage entfernt wird, sei es zu Wartungszwecken oder zur Stilllegung, ist es empfehlenswerte gute Praxis, dass alle Kältemittel sicher entfernt werden.
- Achten Sie beim Umfüllen von Kältemittel in Flaschen darauf, dass nur geeignete

Kältemittel-Rückgewinnungsflaschen verwendet werden. Vergewissern Sie sich, dass die richtige Anzahl von Flaschen vorhanden ist, um die Gesamtlast des Systems zu tragen. Alle zu verwendenden Flaschen sind für das zurückgewonnene Kältemittel bestimmt und für dieses Kältemittel gekennzeichnet (d. h. spezielle Kältemittelrückgewinnungsflaschen). Die Flaschen müssen mit funktionstüchtigen Überdruckventilen und zugehörigen Absperrventilen ausgestattet sein. Leere Rückgewinnungsflaschen werden vor der Rückgewinnung evakuiert und, wenn möglich, gekühlt.

- Die Rückgewinnungsanlagen müssen in einwandfreiem Zustand sein und über eine Anleitung für die vorhandenen Anlagen verfügen und für die Rückgewinnung brennbarer Kältemittel geeignet sein. Außerdem muss eine geeichte und funktionstüchtige Waage vorhanden sein. Die Schläuche müssen komplett mit Trennkupplungen sein, die keine Leckagen aufweisen und sich in einem einwandfreien Zustand befinden. Bevor Sie das Rückgewinnungsgerät in Betrieb nehmen, vergewissern Sie sich, dass es in einwandfreiem Zustand ist, ordnungsgemäß gewartet wird und alle zugehörigen elektrischen Bauteile versiegelt sind, um eine Entzündung im Falle einer Kältemittelfreisetzung zu verhindern. Wenden Sie sich im Zweifelsfall an den Hersteller.
- Das brennbare Kältemittel muss in der richtigen Rückgewinnungsflasche an den Kältemittellieferanten zurückgegeben werden, und der entsprechende Abfallübernahmeschein muss vorgelegt werden. Mischen Sie keine Kältemittel in Rückgewinnungsanlagen und insbesondere nicht in Flaschen.
- Wenn Kompressoren und Kompressoröle ausgebaut werden sollen, muss sichergestellt werden, dass sie bis zu einem akzeptablen Niveau abgelassen wurden, damit sichergestellt ist, dass kein brennbares Kältemittel im Schmiermittel verbleibt. Die Evakuierung muss durchgeführt werden, bevor der Kompressor an den Lieferanten zurückgegeben wird. Zur Beschleunigung dieses Prozesses sollte nur eine elektrische Beheizung des Kompressorgehäuses verwendet werden. Wenn Öl aus einem System abgelassen wird, muss dies auf sichere Weise geschehen.

8. TECHNISCHE SPEZIFIKATIONEN

Produkt: ForceClima 14800 SoundLess Heating Connected

Referenz des Gerätes: 08179

Power Supply: 220-240 V~, 50 Hz

Kühlleistung: 14000 BTU/h (4.20 kW)

Wärmeleistung: 10000 BTU/h (2.88 kW)

Verbrauchte elektrische Leistung (Kalt) 1610 W

Verbrauchte elektrische Leistung (Wärme) 1150 W

Elektrischer Stromverbrauch (Kalt): 7.0 A

Elektrischer Stromverbrauch (Wärme): 5.1 A

Verbrauch mit Thermostat im Off-Modus: 88 W

DEUTSCH

Verbrauch im Standby-Modus: < 1 W

Kältemittel / Füllung/GWP: R290 / 280 g/ 3.3

CO₂ Äquivalent: 0,92

Höchste Ansaugdruck: 0.6 MPa

Minimaler Auslassdruck: 1.8 MPa

Höchstzulässiger Druck: 3.0 MPa

Luftmenge: 500 m³/Std.

Fernbedienung: 2 Batterien 3AAA

08179 ForceCLima 14800 SoundLess Heating Connected			
Beschreibung	Symbol	Wert	Einheit
Nominale Kühlleistung	P_{rated} für Kühlung	4,3	KW
Heizleistung	P_{rated} für Heizung	2,9	KW
Für die Kühlung verwendete Nennleistung	P_{EER}	1,6	KW
Für die Heizung verwendete Nennleistung	P_{COP}	1,1	KW
Nomineller Energieeffizienzfaktor	$EERd$	2,67	-
Nominale Leistungszahl (Koeffizient)	$COPd$	2.59	-
Energieverbrauch im Thermostat-Aus-Modus	P_{TO}	1,28	W
Stromverbrauch im "Standby-Modus"	P_{SB}	0,36	W
Stromverbrauch von Einkanal-/Doppelkanalgeräten	DD: Q_{DD}	-	DD: kWh/a
	SD: Q_{SD}	1.35	SD: kWh/h
Schalleistungspegel	L_{WA}	64,3	dB (A)

Globales Erwärmungspotenzial	GWP	3,3	kgCO ₂ eq.
Kontaktinformationen für weitere Informationen		Cecotec Innovaciones SL. C/ de la Pinadeta s/n, 46930 Quart de Poblet, Valencia (Spain)	

*Technische Spezifikationen können ohne vorherige Ankündigung geändert werden, um die Produktqualität zu verbessern.

Hergestellt in China | Entworfen in Spanien

9. RECYCLING VON ELEKTRO- UND ELEKTRONIKGERÄTEN



Dieses Symbol weist darauf hin, dass das Produkt und/oder die Batterie gemäß den geltenden Vorschriften getrennt vom Haushaltsabfallentsorgt werden muss. Wenn dieses Produkt das Ende seiner Nutzungsdauer erreicht hat, sollten Sie die Batterien/Akkus entfernen und es zu einer von den örtlichen Behörden bestimmten Sammelstelle bringen.

Die Verbraucher müssen sich mit Ihren örtlichen Behörden oder Einzelhändlern in Verbindung setzen, um Informationen über die

ordnungsgemäße Entsorgung ihrer Altgeräte und/ oder ihre Akkus zu erhalten.

Die Einhaltung der oben genannten Leitlinien trägt zum Schutz der Umwelt bei.

10. GARANTIE UND KUNDENDIENST

Cecotec haftet gegenüber dem Endnutzer oder Verbraucher für jegliche Konformitätsmängel, die zum Zeitpunkt der Lieferung des Produkts bestehen, gemäß den in den geltenden Vorschriften festgelegten Bedingungen und Fristen.

Es wird empfohlen, dass Reparaturen von qualifiziertem Personal durchgeführt werden.

Sollte unerwartet eine Störung auftreten oder haben Sie Fragen über Ihrem Produkt, können Sie sich mit dem Kundendienst in Verbindung setzen über die Telefonnummer: +34 963210728

11. COPYRIGHT

Die geistigen Eigentumsrechte an den Texten in dieser Bedienungsanleitung liegen bei CECOTEC INNOVACIONES, S.L. Alle Rechte vorbehalten. Der Inhalt dieser Veröffentlichung darf weder ganz noch teilweise ohne vorherige Genehmigung von CECOTEC INNOVACIONES, S.L. vervielfältigt, in einem Datenabfragesystem gespeichert, übertragen oder auf irgendeine Weise (elektronisch, mechanisch, durch Fotokopie, Aufzeichnung oder Ähnliches) verbreitet werden.

12. KONFORMITÄTSERKLÄRUNG

Cecotec Innovations erklärt hiermit, dass diese Klimaanlage, Modell 08179 ForceClima 14800 Soundless Heating Connected, mit der Richtlinie 2014/53/EU über Funkanlagen konform ist. Der vollständige Text der EU-Konformitätserklärung ist auf der folgenden Website zu finden: www.cecotec.es

1. PARTI E COMPONENTI

Fig. 1

1. Pannello di controllo
2. Involucro frontale
3. Ruote
4. Coperchio superiore
5. Uscita dell'aria/alette
6. Involucro posteriore

Fig. 2

1. Filtro superiore
2. Involucro posteriore
3. Uscita dell'aria
4. Foro
5. Manico
6. Avvolgicavo
7. Foro per uscita continua
8. Filtro inferiore
9. Cavo
10. Spina di alimentazione

Fig. 3

1. Tubo di scarico dell'aria
2. Piastra di tenuta per finestra

Pannello di controllo. Fig. 4

1. Accensione/spegnimento
2. Modalità
3. Velocità di ventilazione
4. Icona di riduzione
5. Icona di aumento
6. Timer/Wi-Fi
7. Modalità Notte
8. Oscillazione

Telecomando. Fig. 5

1. Accensione/spegnimento
2. Timer

ITALIANO

3. Oscillazione
4. Modalità Notte
5. Aumento/riduzione
6. Modalità
7. Velocità di ventilazione
8. Cambio dell'unità

NOTA:

Le immagini di questo manuale sono rappresentazioni schematiche e potrebbero non corrispondere esattamente al prodotto.

2. PRIMA DELL'USO

- Questo apparecchio ha un imballaggio progettato per proteggerlo durante il trasporto. Estrarre l'apparecchio dalla scatola e rimuovere tutto il materiale presente nell'imballaggio. Conservare la scatola originale e gli altri elementi in un luogo sicuro per prevenire danni all'apparecchio in caso di necessità di trasportarlo in futuro. Se si desidera smaltire l'imballaggio originale, assicurarsi di riciclare tutti gli elementi in modo appropriato.
- Verificare che tutte le parti e componenti siano inclusi e in buono stato. Se uno di essi mancasse o non fosse in buone condizioni, contattare immediatamente il Servizio di Assistenza Tecnica ufficiale di Cecotec.

Contenuto della scatola

- Condizionatore portatile ForceClima 14800 SoundLess Heating Connected
- Kit per finestre
- Telecomando
- Manuale di istruzioni

3. INSTALLAZIONE DEL PRODOTTO

AVVISI:

- Lasciare una distanza minima di 50 cm da pareti e altri oggetti. Fig. 6
- Non installare né utilizzare il condizionatore in bagni o altri ambienti umidi.
- Prima di utilizzare il condizionatore portatile, lasciarlo in posizione verticale per almeno 2 ore. Quando si sposta l'apparecchio da un lato all'altro, tenerlo sempre in posizione verticale e appoggiarlo su una superficie piana.
- Il tubo di scarico dell'aria deve essere lungo 28-150 cm in base alle specifiche del condizionatore. Non utilizzare tubi estendibili né sostituire il tubo per un altro, poiché

potrebbe provocare il mal funzionamento del prodotto. Il tubo di scarico dell'aria deve essere tenuto libero da ostruzioni per evitarne il surriscaldamento.

Montaggio del tubo di scarico dell'aria. Fig. 7

1. Allungare il tubo di scarico dell'aria.
2. Inserire il tubo nell'uscita dell'aria.
3. Ruotare l'estremità in senso antiorario per fissarla al corpo del condizionatore.

NOTA:

- L'estremità piatta delle guarnizioni del tubo di scarico deve essere montata strettamente.
- Evitare di attorcigliare o piegare il tubo di scarico dell'aria per più di 45°. Mantenere il tubo di scarico dell'aria libero da ostruzioni.

Montaggio della piastra di tenuta per finestra

La piastra di tenuta per finestra può essere montata in verticale (fig. 8) o in orizzontale (fig. 9). Regolare le dimensioni dell'apertura in modo che la piastra di tenuta rimanga fissata all'apertura.

I seguenti controlli devono essere eseguiti per impianti che utilizzano refrigeranti infiammabili:

- La dimensione di carica dipende dalle dimensioni del locale in cui sono installate le parti contenenti il refrigerante.
- Gli impianti e le uscite di ventilazione possono azionarsi correttamente e non sono ostruite.
- Se si utilizza un circuito di raffreddamento indiretto, è necessario verificare la presenza di refrigerante nel circuito secondario.
- La marcatura dell'apparecchiatura rimane visibile e leggibile. Correggere i simboli e le marcature illeggibili.
- I componenti o le tubazioni del refrigerante sono installati in una posizione tale da non essere esposti a sostanze che possono corrodere i componenti contenenti refrigerante, a meno che questi non siano costruiti con materiali intrinsecamente resistenti alla corrosione o siano adeguatamente protetti contro di essa.

4. FUNZIONAMENTO

Le seguenti funzioni possono essere azionate dal pannello di controllo o dal telecomando.

Accensione/spengimento **(telecomando)**

Quando si accende il dispositivo, questo emetterà un segnale acustico ed entrerà in modalità Standby. Premere l'icona di Accensione/spengimento per accendere o spegnere il dispositivo.

 **Modalità**  **(telecomando)**

Premere l'icona di modalità per selezionare la modalità di raffreddamento, ventilazione o deumidificazione.

Attenzione: quando l'apparecchio è in modalità di raffreddamento e deumidificazione, lo scarico della condensa avviene attraverso l'uscita superiore della condensa. Quando l'apparecchio funziona in modalità di riscaldamento, lo scarico della condensa avviene attraverso l'uscita inferiore della condensa.

Attenzione: quando si passa a un'altra modalità avendo la modalità di riscaldamento selezionata e viceversa, l'apparecchio impiegherà un po' di tempo per passare da una modalità all'altra. Potrebbero volerci diversi minuti prima che il condizionatore riprenda a funzionare normalmente.

 **Modalità Notte**

In modalità di raffreddamento, premere l'icona di aumento e riduzione per attivare la modalità Notte. Il dispositivo funzionerà in modalità di risparmio energetico e in silenzioso.

 **Icona di aumento e riduzione**

Premere queste icone per aumentare o diminuire la temperatura e il tempo di funzionamento. La temperatura non può essere regolata in modalità di ventilazione né in modalità di deumidificazione.

 **Velocità di ventilazione**

Premere questa icona per selezionare la velocità di ventilazione (alta o bassa) in modalità di raffreddamento.

Questa opzione non è disponibile in modalità di deumidificazione.

AVVISO:

In determinate condizioni (sbrinamento), il condizionatore potrebbe non funzionare alla velocità di ventilazione selezionata.

 **Timer**

Premere questa icona per configurare il timer. Quando il simbolo del timer lampeggia, premere le icone di aumento e riduzione per configurare il tempo di funzionamento desiderato.

È possibile configurare il timer da 1 a 24 ore, le cifre aumenteranno o diminuiranno a intervalli di 1 ora.

 **Cambio dell'unità (telecomando)**

Premere questo tasto per passare dai gradi Celsius ai gradi Fahrenheit.



Oscillazione

Premere questo tasto per attivare l'oscillazione dell'aria.

Istruzioni di scarico

Se il condizionatore smette di funzionare in seguito al raggiungimento della capienza massima del serbatoio d'acqua, spegnerlo e scollegarlo dalla presa di corrente. L'indicatore di serbatoio pieno (FL) lampeggerà sul display e l'apparecchio non funzionerà finché l'acqua all'interno del serbatoio non viene scaricata.

Scarico manuale. Fig. 10

1. Collocare un recipiente sotto il foro nella parte posteriore del corpo del prodotto.
2. Svitare il tappo di scarico e rimuovere il tappo dell'acqua: l'acqua scenderà automaticamente nel recipiente.

AVVISI:

- Spostare con attenzione il dispositivo per evitare fuoriuscite d'acqua dal serbatoio situato nella parte inferiore del prodotto.
- Conservare il tappo di scarico e il tappo dell'acqua in un luogo sicuro.
- Durante lo scarico, è possibile inclinare leggermente il prodotto all'indietro.
- Se l'acqua non cade nel recipiente, collocare il tappo dell'acqua nell'uscita prima che l'acqua fuoriesca per evitare di bagnare il pavimento o tappeti.
- Svuotata l'acqua, collocare il tappo dell'acqua e chiudere bene il tappo di scarico.
- Riavviare l'apparecchio solo dopo aver chiuso il tappo e il coperchio, in caso contrario l'acqua generata per la condensa del condizionatore potrebbe cadere sul pavimento.

Scarico continuo. Fig. 11

1. Svitare il tappo di scarico e il tappo dell'acqua.
2. Introdurre il tubo flessibile di scarico nel foro.
3. Collegare il tubo flessibile di scarico a un recipiente grande.

Funzioni di protezione:

Funzione antibirina

Nelle modalità di raffreddamento e deumidificazione, se la temperatura del tubo di uscita dell'evaporatore è troppo bassa, l'apparecchio entra automaticamente in modalità di protezione per evitare danni all'evaporatore. L'apparecchio si riavvia quando la temperatura viene riportata ai valori normali.

Sbrinamento automatico

Il condizionatore d'aria è dotato di una funzione di sbrinamento automatico.

Funzione di protezione del compressore

Per allungare la durata del compressore, quest'ultimo è dotato di una funzione di protezione con avvio ritardato di 3 minuti dopo il suo spegnimento.

5. PULIZIA E MANUTENZIONE

- Spegnerne e scollegare il dispositivo dalla presa di corrente prima di pulirlo o ripararlo.
- Utilizzare un panno morbido e asciutto o leggermente umido con un po' di detergente neutro per pulire la parte esterna del prodotto e prevenire in questo modo l'accumulo di polvere e sporco.
- Se non viene utilizzato il prodotto durante un periodo prolungato di tempo, conservarlo in un luogo protetto e ben ventilato.
- Non utilizzare detergenti, spugne abrasive, panni trattati chimicamente, benzina, benzene, alcool o altri dissolventi che possano graffiare o danneggiare il serbatoio e causare fughe.
- Non sommergere l'apparecchio in acqua o altri liquidi.

Pulizia del filtro. Fig. 12

- Se il filtro è ostruito da polvere, potrebbe ripercuotersi sull'efficienza del condizionatore. Assicurarsi di pulire il filtro una volta ogni due settimane.
- Pulizia della struttura superiore del filtro:
- Svitare la vite fissata al filtro nella parte posteriore con un cacciavite ed estrarre il filtro.
- Sommergere il filtro in calda con detergente neutro (sui 40 °C/104 °C) e lasciare asciugare all'ombra dopo aver proceduto con il risciacquo. Assicurarsi che sia completamente asciutto prima di reinstallarlo.

Sostituzione delle pile

Il telecomando funziona con due pile AAA. Se il telecomando non risponde, cambiare le pile come indicato nelle seguenti istruzioni:

1. Capovolgere il telecomando e far scorrere la linguetta verso l'esterno.
2. Rimuovere le pile.
3. Inserire le nuove pile rispettando la polarità.

Conservazione

- Conservare il dispositivo in zone ben ventilate.
- Svitare il tappo di scarico, rimuovere il tappo dell'acqua e svuotare l'acqua dall'interno del serbatoio in un recipiente, o inclinare leggermente il prodotto per svuotarlo.

- Accendere l'apparecchio, attivare la modalità di ventilazione a velocità bassa e lasciarlo in funzione fino a che le tubature di scarico si asciugano. L'interno del dispositivo si asciugherà, evitando la comparsa di muffa.
- Spegnerne l'apparecchio, scollegarlo dalla presa di corrente e avvolgere il cavo nell'apposita sede. Collocare il tappo dell'acqua e il tappo di scarico al loro posto.
- Estrarre il tubo di scarico e conservarlo.
- Coprire il condizionatore con un telo in plastica. Conservarlo in un luogo asciutto e sicuro fuori dalla portata dei bambini.
- Rimuovere le pile del telecomando e conservarle in un luogo sicuro.
- Verificare di conservare il prodotto in un ambiente asciutto e conservare tutti i componenti.

Manutenzione

È auspicabile che la persona che vada a intraprendere dei lavori su circuiti di gas refrigerante sia in possesso di un certificato valido e attuale emesso da un organo di valutazione accreditato del settore. Tale documento deve riconoscere la sua capacità di lavorare con refrigeranti in conformità con le specifiche di valutazione riconosciute nel settore industriale interessato.

6. CONNETTIVITÀ WI-FI E APP

Per collegare il prodotto all'app, seguire i seguenti passaggi:

Modalità di scansione automatica

1. Scaricare l'app Cecotec su Google Play o dall'App Store.
2. Se è la prima volta che si usa l'app, bisognerà registrare l'account; altrimenti, effettuare l'accesso.
3. Una volta all'interno dell'applicazione, premere sul "+" in alto a destra e su "trattamento dell'aria".
4. Nell'angolo in alto a destra, premere su "Auto Scan". Accendere il dispositivo, accertandosi che non sia selezionata alcuna modalità:
 - a. Se fosse selezionata una modalità qualsiasi, premere il tasto di accensione per passare alla modalità Standby.
 - b. Se non è selezionata alcuna modalità, l'apparecchio si trova già in modalità Standby.
5. Quindi tenere premuto il tasto del timer per 5 secondi finché l'icona non inizia a lampeggiare.
6. Premere sul dispositivo non appena appare sul display.
7. Inserire la password del Wi-Fi a cui è collegato il dispositivo mobile e selezionare "conferma", tenendo a mente che la rete deve essere a 2,4 GHz.
8. Attendere che il collegamento vada a buon fine.

Modalità di connessione manuale

1. Scaricare l'app Cecotec su Google Play o dall'App Store.
2. Se è la prima volta che si usa l'app, bisognerà registrare l'account; altrimenti, effettuare l'accesso.
3. Una volta all'interno dell'App, premere "+" situato in alto a destra e premere su "ForceClima".
4. Accendere il dispositivo, accertandosi che non sia selezionata alcuna modalità:
 - a. Se fosse selezionata una modalità qualsiasi, premere il tasto di accensione per passare alla modalità Standby.
 - b. Se non è selezionata alcuna modalità, l'apparecchio si trova già in modalità Standby.
5. Quindi tenere premuto il tasto del timer per 5 secondi finché l'icona non inizia a lampeggiare.
6. Introdurre la password del Wi-Fi e premere su confermare. La rete Wi-Fi deve essere da 2.4 GHz.
7. Il processo di collegamento comincerà automaticamente.

7. RISOLUZIONE DEI PROBLEMI

Problema	Possibili cause	Possibili soluzioni
Il condizionatore non funziona.	Non c'è corrente.	Collegare il condizionatore alla corrente e accenderlo.
	L'indicatore di serbatoio pieno lampeggerà.	Svuotare l'acqua all'interno del serbatoio.
	La temperatura ambiente è troppo alta o bassa.	Si consiglia di utilizzare l'apparecchio a temperature da 7 a 35 °C.
	Il modalità di raffreddamento, la temperatura ambiente è più bassa di quella configurata; in modalità di riscaldamento, la temperatura ambiente è più alta della configurata.	Cambiare la temperatura configurata.
	In modalità di deumidificazione, la temperatura ambiente è molto bassa.	L'apparecchio si trova in una stanza con una temperatura inferiore a 17 °C.

La funzione di raffreddamento non funziona bene	Il condizionatore si trova esposto alla luce solare diretta.	Spostare le tende per ridurre l'azione diretta del sole.
	Le porte o finestre sono aperte, la stanza è troppo affollata o, in modalità di raffreddamento, sono presenti fonti di calore accese.	Chiudere porte e finestre.
	Il filtro è sporco.	Pulire o sostituire il filtro.
	L'entrata o uscita dell'aria è bloccata.	Pulire le ostruzioni.
Il prodotto fa molto rumore	Il condizionatore non è collocato su una superficie piana.	Collocare l'apparecchio su una superficie piana e resistente (per ridurre il rumore).
Il compressore non funziona.	È presente brina.	Attendere tre minuti per abbassare la temperatura e riavviare l'apparecchio.
	Si attiva il sistema di protezione contro il surriscaldamento.	
Il telecomando non funziona.	Il condizionatore e il telecomando sono troppo distanti.	Avvicinare il telecomando all'apparecchio e verificare di puntare il telecomando direttamente verso il ricevitore.
	Il telecomando non è allineato in direzione del ricevitore.	
	Le pile sono scariche.	Sostituire le pile.
Il display mostra "E1".	Il sensore della temperatura ambiente non funziona.	Contattare il Servizio di Assistenza Tecnica ufficiale di Cecotec.
Il display mostra "E2"	Il sensore della temperatura delle tubature non funziona.	Contattare il Servizio di Assistenza Tecnica ufficiale di Cecotec.

1. Informazioni di servizio

1.1. Verifiche sull'area

Prima di iniziare a lavorare su impianti contenenti refrigeranti infiammabili, è necessario

ITALIANO

effettuare controlli di sicurezza per garantire che il rischio di accensione sia ridotto al minimo. Quando si ripara l'impianto di raffreddamento, è necessario prendere le seguenti precauzioni prima di intervenire sull'impianto.

1.2. Procedura di lavoro

Il lavoro deve essere eseguito in conformità a una procedura controllata per ridurre al minimo la presenza di vapori o gas infiammabili e il rischio che comportano durante il lavoro.

1.3. Area generale di lavoro

Tutto il personale addetto alla manutenzione e le altre persone che lavorano nell'area dei locali devono essere informati sulla natura del lavoro da svolgere. Evitare di lavorare in spazi chiusi. L'area intorno allo spazio di lavoro deve essere suddivisa in sezioni. Assicurarsi che le condizioni all'interno dell'area di lavoro siano state rese sicure controllando il materiale infiammabile.

1.4. Verifica della presenza di refrigerante

L'area deve essere controllata con un rilevatore di refrigerante appropriato prima e durante il lavoro per garantire che il tecnico sia avvertito di atmosfere potenzialmente infiammabili. Assicurarsi che l'apparecchiatura di rilevamento delle perdite utilizzata sia adatta all'uso con refrigeranti infiammabili, quindi non scintillante, adeguatamente sigillata o intrinsecamente sicura.

1.5. Presenza di estintori

Se si eseguono lavori ad alta temperatura sull'apparecchiatura di raffreddamento o parti associate, è necessario disporre di un dispositivo di estinzione adeguato. Tenere un estintore a polvere secca o a CO₂ vicino all'area di carico.

1.6. Assenza di fonti di accensione

Chiunque svolga lavori associati a un sistema di raffreddamento che comportino l'esposizione di tubazioni che contengono o hanno contenuto refrigerante infiammabile, non deve utilizzare alcuna fonte di accensione in modo tale da comportare un rischio di incendio o esplosione. Tutte le possibili fonti di accensione, compreso il fumo di sigaretta, devono essere tenute sufficientemente lontane dal luogo di installazione, riparazione, rimozione e smaltimento, durante il quale il refrigerante infiammabile può essere rilasciato nello spazio circostante. Prima dell'inizio dei lavori, l'area intorno all'apparecchiatura deve essere esaminata per verificare che non vi siano pericoli o rischi di accensione. Mantenere visibili i segnali di "Vietato fumare".

1.7. Area ventilata

Assicurarsi che l'area sia all'aria aperta o adeguatamente ventilata prima di intervenire sul sistema o di eseguire qualsiasi lavoro ad alta temperatura. Si deve mantenere una ventilazione

costante durante lo svolgimento effettivo del lavoro. La ventilazione deve disperdere in modo sicuro il refrigerante rilasciato e preferibilmente espellerlo dall'atmosfera.

1.8. Verifica dell'apparecchiatura di raffreddamento

Quando si sostituiscono i componenti elettrici, questi devono essere adatti allo scopo e conformi alle specifiche corrette. Le linee guida del produttore per la manutenzione e l'assistenza devono essere sempre rispettate. In caso di dubbio, consultare il servizio tecnico del produttore per ricevere assistenza.

I seguenti controlli devono essere eseguiti per impianti che utilizzano refrigeranti infiammabili:

- La dimensione di carica dipende dalle dimensioni del locale in cui sono installate le parti contenenti il refrigerante.
- Gli impianti e le uscite di ventilazione possono azionarsi correttamente e non sono ostruite.
- Se si utilizza un circuito di raffreddamento indiretto, è necessario verificare la presenza di refrigerante nel circuito secondario.
- La marcatura dell'apparecchiatura rimane visibile e leggibile. Correggere i simboli e le marcature illeggibili.
- I componenti o le tubazioni del refrigerante sono installati in una posizione tale da non essere esposti a sostanze che possono corrodere i componenti contenenti refrigerante, a meno che questi non siano costruiti con materiali intrinsecamente resistenti alla corrosione o siano adeguatamente protetti contro di essa.

1.9. Verifica dei dispositivi elettrici

Il processo di riparazione e manutenzione dei componenti elettrici deve includere i controlli di sicurezza iniziali e le procedure di ispezione dei componenti. In caso di un guasto che possa compromettere la sicurezza, non si deve collegare l'alimentazione al circuito finché non è stato risolto del tutto. Se il guasto non può essere risolto immediatamente ma bisogna mantenere il funzionamento, utilizzare una soluzione temporanea adeguata. Il problema deve essere segnalato al proprietario dell'apparecchiatura in modo che tutte le parti vengano avvertite.

Durante i controlli di sicurezza iniziali, assicurarsi

- che i condensatori siano scaricati: questa operazione deve essere eseguita in modo sicuro per evitare scintille;
- che nessun cablaggio o componente elettrico in tensione si trovi esposto mentre si carica, recupera o spurga il sistema;
- che vi sia continuità nella messa a terra.

2. Riparazione dei componenti di tenuta

- Durante la riparazione dei componenti di tenuta, tutte le alimentazioni devono essere scollegate dall'apparecchiatura su cui si sta lavorando prima di rimuovere i coperchi di tenuta, ecc. Se è assolutamente necessario alimentare l'apparecchiatura durante il servizio, è necessario collocare un sistema di rilevamento delle perdite in funzione permanente nel punto più critico per segnalare situazioni potenzialmente pericolose.

ITALIANO

- Per garantire che durante gli interventi sui componenti elettrici l'involucro non venga alterato in modo tale da compromettere il livello di protezione, è necessario prestare particolare attenzione a quanto segue: danni ai cavi, numero eccessivo di connessioni, terminali non conformi alle specifiche iniziali, danni alle tenute, montaggio errato dei pressacavi, ecc.
- Assicurarsi che la strumentazione sia montata in modo sicuro.
- Assicurarsi che le tenute o i materiali di tenuta non si siano degradati al punto da non servire più a prevenire la penetrazione di atmosfere infiammabili. Le parti di ricambio devono essere conformi alle specifiche del produttore.

NOTA: l'uso di sigillante siliconico può inibire l'efficacia di alcuni tipi di materiale di rilevamento di fughe. I componenti a sicurezza intrinseca non devono essere isolati prima di lavorarci.

3. Riparazione di componenti a sicurezza intrinseca

- Non applicare al circuito alcun carico induttivo o capacitivo permanente senza assicurarsi che non superi la tensione e la corrente nominale consentita per l'apparecchiatura in uso.
- I componenti a sicurezza intrinseca sono gli unici che possono essere utilizzati in presenza di un'atmosfera infiammabile. La strumentazione di prova deve avere le caratteristiche assegnate.
- Sostituire i componenti solo con quelli specificati dal produttore. Altre parti possono innescare il refrigerante nell'atmosfera a causa di una perdita.

4. Cablaggio

Verificare che il cablaggio non sia soggetto a usura, corrosione, pressione eccessiva, vibrazioni, bordi taglienti o altri effetti ambientali. La verifica deve tenere conto anche degli effetti dell'invecchiamento o delle vibrazioni continue provenienti da fonti quali compressori o ventilatori.

5. Rilevamento di refrigeranti infiammabili

In nessun caso si devono utilizzare potenziali fonti di accensione per la ricerca o la rilevazione di perdite di refrigerante. Non è consentito utilizzare una lampada ad alogenuri (o qualsiasi altro rilevatore che utilizzi una fiamma libera).

6. Metodi di rilevamento perdite

- I seguenti metodi di rilevamento perdite sono considerati accettabili per i sistemi contenenti refrigeranti infiammabili.
- I rilevatori elettronici di perdite dovrebbero essere utilizzati per rilevare i refrigeranti infiammabili, ma la sensibilità potrebbe non essere adeguata o potrebbe essere necessario ricalibrarla (l'apparecchiatura di rilevamento deve essere calibrata in un'area priva di refrigeranti). Assicurarsi che il rilevatore non sia una potenziale fonte di accensione e che sia adatto al refrigerante utilizzato. L'apparecchiatura di rilevamento perdite deve essere

impostata su una percentuale del limite inferiore di infiammabilità del refrigerante e deve essere calibrata per il refrigerante utilizzato e la percentuale appropriata di gas (massimo 25%) confermata.

- I liquidi per il rilevamento delle perdite sono adatti all'uso con la maggior parte dei refrigeranti, ma è necessario evitare l'uso di detergenti contenenti cloro, poiché quest'ultimo può reagire con il refrigerante e corrodere i tubi in rame.
- Se si sospetta una perdita, è necessario eliminare/estinguere tutte le fiamme libere.
- Se viene individuata una perdita di refrigerante che richiede una brasatura, tutto il refrigerante deve essere recuperato dal sistema o isolato (mediante valvole di intercettazione) in una parte del sistema lontana dalla perdita. L'azoto privo di ossigeno deve quindi essere spurgato attraverso il sistema sia prima che durante il processo di brasatura.

7. Svuotamento e scarico

Quando si interviene nel circuito di raffreddamento per riparazioni o per qualsiasi altro scopo, è necessario eseguire le procedure convenzionali. Tuttavia, è importante seguire le migliori pratiche per evitare possibili pericoli derivanti dall'infiammabilità. Seguire il procedimento descritto qui di seguito:

1. Rimuovere il refrigerante.
 2. Spurgare il circuito con gas inerte.
 3. Svuotare.
 4. Spurgare nuovamente con gas inerte.
 5. Aprire il circuito tagliando o brasando.
- La carica di refrigerante deve essere recuperata dalle bombole di recupero appropriate. Il sistema deve essere pulito con azoto privo di ossigeno per rendere l'unità sicura. Potrebbe essere necessario ripetere questo procedimento più volte. Per questa operazione non devono essere utilizzati ossigeno o aria compressa.
 - La pulizia deve essere ottenuta interrompendo il vuoto nel sistema con azoto privo di ossigeno e continuando a riempire fino a raggiungere la pressione di esercizio, sfiatando quindi nell'atmosfera e infine spingendo verso il vuoto. Questo processo deve essere ripetuto fino a esaurire il refrigerante nel sistema. Quando si utilizza la carica finale di azoto privo di ossigeno, il sistema deve essere sfiatato alla pressione atmosferica per consentire il lavoro. Questa operazione è assolutamente indispensabile se si vogliono effettuare operazioni di brasatura sui tubi.
 - Assicurarsi che l'uscita della pompa a vuoto non sia vicina ad alcuna fonte di accensione e che ci sia ventilazione.

8. Procedimento di carica

Oltre alle procedure di carico convenzionali, è necessario rispettare i seguenti requisiti:

- Assicurarsi che non si verifichino contaminazioni tra i diversi refrigeranti quando si utilizza l'apparecchiatura di carica. I tubi flessibili o le linee devono essere il più corti possibile per ridurre al minimo la quantità di refrigerante contenuta.

ITALIANO

- Le bombole devono essere tenute in posizione verticale.
- Assicurarsi che il sistema di raffreddamento sia collegato a terra prima di caricare il sistema con il refrigerante.
- Etichettare il sistema al termine della carica (se non lo è già).
- È necessario prestare la massima attenzione a non riempire eccessivamente il sistema di raffreddamento.

Prima della ricarica, il sistema deve essere sottoposto a una prova di pressione con azoto privo di ossigeno. Il sistema deve essere sottoposto a prove di tenuta al termine del caricamento, ma prima della messa in funzione. Prima di abbandonare l'area, è necessario eseguire una prova di tenuta successiva.

9. Messa in funzione

Prima di eseguire questa procedura, è essenziale che il tecnico conosca a fondo l'apparecchiatura e tutti i suoi dettagli. Si raccomanda la buona prassi di recuperare tutti i refrigeranti in modo sicuro. Prima di eseguire l'operazione, è necessario prelevare un campione di olio e di liquido di raffreddamento, nel caso in cui sia necessaria un'analisi prima del riutilizzo del liquido di raffreddamento recuperato. È essenziale che l'alimentazione elettrica sia disponibile prima dell'inizio della mansione.

- A. Familiarizzarsi con l'apparecchiatura e il suo funzionamento.
- B. Isolare elettricamente il sistema.
- C. Prima di eseguire la procedura, accertarsi che
 - se necessario, siano disponibili attrezzature meccaniche per la movimentazione delle bombole di refrigerante;
 - tutti i dispositivi di protezione individuale siano disponibili e che si utilizzino correttamente;
 - il processo di recupero sia supervisionato in ogni momento da una persona competente;
 - le bombole e le attrezzature di recupero siano conformi agli standard appropriati.
- D. Se possibile, pompare il sistema di raffreddamento.
- E. Se non è possibile fare il vuoto, usare un collettore in modo che il refrigerante possa essere rimosso dalle varie parti del sistema.
- F. Assicurarsi che la bombola sia posizionata sulla bilancia prima di effettuare il recupero.
- G. Accendere la macchina di recupero e farla funzionare secondo le istruzioni del produttore.
- H. Non riempire eccessivamente le bombole (non più dell'80% della carica di liquido in volume).
- I. Non superare la pressione massima di esercizio della bombola, nemmeno temporaneamente.
- J. Quando le bombole sono state riempite correttamente e il processo è terminato, assicurarsi che le bombole e l'apparecchiatura siano rimosse velocemente dall'area e che tutte le valvole di isolamento dell'apparecchiatura siano chiuse.
- K. Il refrigerante recuperato non deve essere caricato in un altro sistema di raffreddamento, a meno che non sia stato pulito e controllato.

10. Etichetta

L'apparecchiatura deve essere etichettata indicando che è stata messa fuori servizio e svuotata del refrigerante. L'etichettatura deve essere datata e firmata. Assicurarsi che sull'apparecchiatura siano presenti etichette che indicano che questa contiene refrigerante infiammabile.

11. Recupero

- Quando il refrigerante viene rimosso da un sistema, sia per la manutenzione che per lo smantellamento, si raccomanda la buona prassi di rimuovere tutti i refrigeranti in modo sicuro.
- Quando si trasferisce il refrigerante nelle bombole, assicurarsi che vengano utilizzate solo bombole di recupero del refrigerante idonee. Assicurarsi che sia disponibile il numero corretto di bombole per sostenere il carico totale del sistema. Tutte le bombole da utilizzare sono designate per il refrigerante recuperato ed etichettate per tale refrigerante (ad esempio, bombole speciali per il recupero del refrigerante). Le bombole devono essere dotate di valvole di scarico della pressione e relative valvole di intercettazione in buono stato di funzionamento. Le bombole di recupero vuote vengono svuotate e, se possibile, raffreddate prima di procedere al recupero.
- L'apparecchiatura di recupero deve essere in buono stato di funzionamento, con una serie di istruzioni relative all'apparecchiatura in questione e deve essere adatta al recupero di refrigeranti infiammabili. Inoltre, deve essere disponibile un set di bilance calibrate e in buono stato di funzionamento. I tubi flessibili devono essere completi di giunti di disconnessione privi di perdite e in buone condizioni di funzionamento. Prima di utilizzare la macchina di recupero, verificare che sia in buone condizioni di funzionamento, che sia stata sottoposta a manutenzione e che tutti i componenti elettrici associati siano sigillati per evitare l'accensione in caso di rilascio di refrigerante. In caso di dubbio, consultare il produttore.
- Il refrigerante infiammabile deve essere restituito al fornitore di refrigerante nella bombola di recupero corretta e deve essere fornita la nota di trasferimento dei rifiuti applicabile. Non mescolare i refrigeranti nelle unità di recupero e soprattutto nelle bombole.
- Se i compressori e gli oli per compressori devono essere rimossi, assicurarsi che siano stati drenati a un livello accettabile, in modo da essere certi che il refrigerante infiammabile non rimanga nel lubrificante. Il processo di svuotamento deve essere eseguito prima di restituire il compressore ai fornitori. Per accelerare questo processo si deve utilizzare esclusivamente il riscaldamento elettrico del corpo del compressore. Quando si drena l'olio da un sistema, l'operazione deve essere eseguita in modo sicuro.

8. SPECIFICHE TECNICHE

Prodotto: ForceClima 14800 SoundLess Heating Connected

Codice prodotto: 08179

Fonte di alimentazione: 220-240 V~, 50 Hz

Potenza di raffreddamento: 14000 BTU/h (4,20 kW)

Potenza di riscaldamento: 10000 BTU/h (2,88 kW)

Potenza elettrica consumata (raffreddamento): 1610 W

Potenza elettrica consumata (riscaldamento): 1150 W

Corrente elettrica consumata (raffreddamento): 7,0 A

Corrente elettrica consumata (riscaldamento): 5,1 A

Consumo con termostato in modalità Off: 88 W

Consumo in modalità Standby: < 1 W

Refrigerante / Carica/GWP: R290 / 280 g/ 3,3

Equivalentente di CO₂: 0,92

Pressione massima di aspirazione: 0,6 MPa

Pressione minima di scarico: 1,8 MPa

Pressione massima ammissibile: 3,0 MPa

Volume d'aria: 500 m³/h

Telecomando: 2 pile 3AAA

08179 ForceClima 14800 SoundLess Heating Connected			
Descrizione	Simbolo	Valore	Unità
Potenza nominale di raffreddamento	P_{rated} per il raffreddamento	4,3	KW
Potenza nominale di riscaldamento	P_{rated} per il riscaldamento	2,9	KW
Potenza nominale utilizzata per il raffreddamento	P_{EER}	1,6	KW
Potenza nominale utilizzata per il riscaldamento	P_{COP}	1,1	KW
Indice di efficienza energetica nominale	$EERd$	2,67	-

Coefficiente di rendimento nominale	COP_d	2,59	-
Consumo energetico in modalità termostato spento	P_{TO}	1,28	W
Consumo di energia in modalità Standby	P_{SB}	0,36	W
Consumo di energia elettrica degli apparecchi a singolo/doppio condotto	DD: Q_{DD}	-	DD: kWh/a
	SD: Q_{SD}	1,35	SD: kWh/h
Livello di potenza sonora	L_{WA}	64,3	dB(A)
Potenziale di riscaldamento globale	GWP	3,3	kgCO ₂ eq.
Contatti per ulteriori informazioni	Cecotec Innovaciones SL. C/ de la Pinadeta s/n, 46930 Quart de Poblet, Valencia (Spagna)		

Le specifiche tecniche possono cambiare senza previa notifica per migliorare la qualità del prodotto.

Prodotto in Cina | Progettato in Spagna

9. RICICLAGGIO DI APPARECCHIATURE ELETTRICHE ED ELETTRONICHE



Questo simbolo indica che, in conformità con le normative vigenti, il prodotto e/o la batteria devono essere smaltiti separatamente dai rifiuti domestici. Quando questo prodotto raggiunge la fine della sua vita utile, è necessario rimuovere le pile/batterie/accumulatori e portarlo in un punto di raccolta designato dalle autorità locali.

Per ottenere informazioni dettagliate sulla forma più adeguata per gettare gli elettrodomestici e/o le corrispondenti batterie, il consumatore dovrà

contattare le autorità locali.

Il rispetto delle linee guida di cui sopra aiuterà a proteggere l'ambiente.

10. GARANZIA E SUPPORTO TECNICO

Cecotec sarà responsabile nei confronti dell'utente finale o del consumatore per qualsiasi difetto di conformità esistente al momento della consegna del prodotto nei termini, condizioni e scadenze stabilite dalla normativa vigente.

Si raccomanda che le riparazioni siano effettuate da personale specializzato.

Se si riscontra un problema con il prodotto o in caso di dubbi, si prega di contattare il Servizio di Assistenza Tecnica ufficiale di Cecotec al numero +34 96 321 07 28.

11. COPYRIGHT

I diritti di proprietà intellettuale dei testi di questo manuale appartengono a CECOTEC INNOVACIONES, S.L. Tutti i diritti riservati. Il contenuto di questa pubblicazione non può essere, in tutto o in parte, riprodotto, archiviato in un sistema di recupero, trasmesso o distribuito con qualsiasi mezzo (elettronico, meccanico, fotocopia, registrazione o simile) senza la previa autorizzazione di CECOTEC INNOVACIONES, S.L.

12. DICHIARAZIONE DI CONFORMITÀ

Con la presente, Cecotec Innovaciones dichiara che questo condizionatore, modello 08179_ForceClima 14800 Soundless Heating Connected è conforme alla Direttiva 2014/53/UE sulle apparecchiature radio. Il testo completo della dichiarazione di conformità UE è disponibile nel seguente sito web: www.cecotec.es

1. PEÇAS E COMPONENTES

Fig. 1

1. Painel de controlo
2. Carcaça frontal
3. Rodas
4. Tapa superior
5. Saída de ar/lâminas
6. Carcaça traseira

Fig. 2

1. Filtro superior
2. Carcaça traseira
3. Saída de ar
4. Orifício de drenagem
5. Pega
6. Suporte para o cabo
7. Saída contínua de drenagem
8. Filtro inferior
9. Cabo
10. Ficha

Fig. 3

1. Tubo de saída de ar
2. Placa de vedação de janela

Painel de controlo. Fig. 4

1. Ligar/desligar
2. Modos
3. Velocidade do ventilador
4. Diminuir
5. Aumentar
6. Temporizador/Wi-Fi
7. Modo noturno
8. Oscilação

Controlo remoto. Fig. 5

1. Ligar/desligar
2. Temporizador

PORTUGUÊS

3. Oscilação
4. Modo noturno
5. Aumentar/diminuir
6. Modos
7. Velocidade do ventilador
8. Troca de unidades

NOTA:

Os gráficos deste manual são representações esquemáticas e podem não corresponder exatamente ao produto.

2. ANTES DE USAR

- Este aparelho é acondicionado em embalagens concebidas para o proteger durante o transporte. Retire o aparelho da sua caixa e remova todo o material de embalagem. Pode manter a caixa original e outras embalagens num local seguro para evitar danos no aparelho, caso necessite de o transportar no futuro. Se deseja descartar a embalagem original, certifique-se de reciclar todos os elementos corretamente.
- Certifique-se de que todas as peças e componentes estejam incluídos e em bom estado. Se algum deles faltar ou não estiver em boas condições, contactar imediatamente o Serviço de Assistência Técnica oficial da Cecotec.

Conteúdo da caixa

- Ar condicionado portátil ForceClima 14800 Soundless Heating Connected
- Kit para janelas
- Controlo remoto
- Este manual de instruções

3. INSTALAÇÃO DO PRODUTO

AVISOS:

- Deixe uma distância mínima de 50 cm às paredes e outros objetos. Fig. 6
- Não instale ou utilize o ar condicionado em casas de banho ou outros ambientes húmidos.
- Antes de utilizar o ar condicionado portátil, deixe-o parado em posição vertical durante pelo menos 2 horas. Ao mover o dispositivo de um lado para o outro, mantenha-o sempre na posição vertical e deixe-o sobre uma superfície plana.
- O tubo de saída de ar deve ser de 28-150 cm longo, este comprimento é baseado nas especificações do ar condicionado. Não utilize tubos de extensão nem substitua o tubo por outro diferente, isto pode causar o mau funcionamento do produto. O tubo de escape deve estar livre de obstruções, caso contrário poderia sobreaquecer.

Instalação do tubo de saída de ar. Fig. 7

1. Estique o tubo de saída de ar.
2. Insira o tubo na saída de ar.
3. Rode a extremidade no sentido contrário ao dos ponteiros do relógio para a fixar ao corpo do ar condicionado.

NOTA:

- A extremidade plana das juntas do tubo de escape deve ser bem ajustada.
- O tubo de saída de ar não deve ser dobrado nem torcido a mais de 45°. Mantenha a ventilação do tubo de saída de ar livre de obstruções.

Montagem da placa de vedação da janela

Pode instalar a placa de vedação da janela tanto na posição vertical (fig. 8) como em horizontal (fig. 9). Ajuste o tamanho da abertura de modo que a placa de vedação seja fixada nela.

As seguintes verificações devem ser aplicadas às instalações que utilizam fluidos refrigerantes inflamáveis:

- O tamanho da carga está de acordo com o tamanho da sala dentro da qual as peças que contêm o refrigerante são instaladas.
- As saídas e a máquina de ventilação são devidamente operadas e não são obstruídas.
- Se for utilizado um circuito de arrefecimento indireto, o circuito secundário deve ser verificado quanto à presença de refrigerante.
- A marcação do equipamento permanece visível e legível. As marcações e símbolos ilegíveis devem ser corrigidos.
- Os componentes ou o tubo do refrigerante são instalados numa posição em que não são suscetíveis à exposição a qualquer substância que possa corroer os componentes que contêm o refrigerante, a menos que os componentes sejam construídos com materiais inerentemente resistentes à corrosão ou que estejam adequadamente protegidos contra a corrosão.

4. FUNCIONAMENTO

Pode controlar as seguintes funções diretamente desde o painel de controlo ou desde o controlo remoto.

Ligar/Desligar  **(Controlo remoto)**

Quando o dispositivo é ligado, emitirá um sinal sonoro e entrará em modo standby. Prima o ícone de Ligar/Desligar para ligar ou desligar o dispositivo.

PORTUGUÊS

Modo **(Controlo remoto)**

Prima o ícone de modo para selecionar entre modo de arrefecimento, modo ventilador, modo de desumidificação e modo de aquecimento.

AVISO: quando o aparelho estiver a funcionar em modo de arrefecimento e desumidificação, a drenagem dos condensados será feita através da saída de condensados superior. Quando o dispositivo estiver a funcionar em modo de aquecimento, a drenagem dos condensados será feita através da saída de condensados inferior.

AVISO: ao mudar do modo de aquecimento e vice-versa, o aparelho levará algum tempo a mudar de um modo para o outro. Pode demorar alguns minutos para começar a funcionar normalmente de novo.

Modo Noturno

No modo frio, prima o ícone de aumentar e diminuir para ativar o modo Noturno. O dispositivo funcionará em modo de poupança de energia e silencioso.

Aumentar e diminuir

Prima este ícone para aumentar e diminuir a temperatura e o tempo de funcionamento. A temperatura não pode ser ajustada no modo ventilador ou no modo de desumidificação.

Velocidade do ventilador

Prima este ícone para selecionar a velocidade alta ou baixa do ventilador no modo frio. Esta função não está disponível no modo desumidificação.

AVISO:

Sob certas condições (degelo), pode não funcionar à velocidade selecionada.

Temporizador

Prima este ícone para configurar o temporizador. Quando o símbolo do temporizador piscar, prima os ícones de aumento e diminuição para definir o tempo de funcionamento desejado. Pode definir o temporizador de 1 a 24 horas, os dígitos irão aumentar ou diminuir em intervalos de 1 hora.

Troca de unidades (controlo remoto)

Prima o botão para alternar entre Celsius (°C) e Fahrenheit (°F).

Oscilação

Prima o botão para ativar a função de oscilação de ar.

Instruções de drenagem

Se o ar condicionado parar de funcionar porque o depósito de água está cheio, desligue o ar condicionado e desligue-o da tomada de corrente. O indicador de depósito cheio (FL) piscará no ecrã e o aparelho não funcionará enquanto a água dentro do depósito não for drenada.

Dreno manual. Fig. 10

1. Coloque o recipiente sob a saída de água na parte de trás do corpo do produto.
2. Desaparafuse a tampa de drenagem e remova o tampão da água, a água cairá automaticamente no recipiente.

AVISOS:

- Mova o dispositivo cuidadosamente para que a água do tanque, que se encontra no fundo do produto, não transborde.
- Mantenha a tampa de drenagem e o tampão de água num local seguro.
- Durante a drenagem, é possível inclinar ligeiramente o produto para trás.
- Se a água não couber no recipiente, coloque o tampão da água na saída antes que a água transborde para evitar que o chão ou tapetes se molhem.
- Uma vez drenada a água, coloque o tampão da água e feche bem a tampa de drenagem.
- Reinicie a máquina apenas depois de fechar o tampão, caso contrário a água gerada pela condensação da máquina pode cair para o chão.

Dreno contínuo. Fig. 11

1. Desaparafuse a tampa de drenagem e o tampão de água.
2. Insira a mangueira de drenagem na saída da água.
3. Ligue a mangueira de drenagem a balde ou um recipiente grande.

Funções de proteção:**Função de proteção anti congelamento**

Nos modos de arrefecimento, desumidificação, se a temperatura do tubo de saída do evaporador for demasiado baixa, o aparelho entrará automaticamente em modo de proteção para evitar danos no evaporador. O aparelho será reiniciado quando a temperatura for restaurada aos valores normais.

Descongelação automática

Este aparelho de ar condicionado tem uma função de descongelamento automático.

Funções de proteção do compressor

Para aumentar a vida útil do compressor, tem uma função de proteção de arranque atrasado de 3 minutos depois de desligar o compressor.

5. LIMPEZA E MANUTENÇÃO

- Desligue e desconecte o dispositivo da corrente elétrica antes de o limpar ou reparar.
- Utilize um pano suave e seco ou ligeiramente húmido, com um bocado de produto de limpeza neutro para limpar o exterior do produto e evitar acumulação de pó e sujidade.
- Se não usar o produto num longo período de tempo, guarde-o num lugar seguro e bem ventilado.
- Não utilize detergentes, esponjas abrasivas, panos tratados com químicos, gasolina, álcool ou outros dissolventes, já que estes poderão riscar ou danificar o tanque e dar lugar a fugas.
- Não submerja o produto em água nem em qualquer outro líquido.

Limpeza do filtro. Fig. 12

- Se o filtro estiver entupido com pó, a eficácia do ar condicionado será afetada. Certifique-se de limpar o filtro uma vez a cada 2 semanas.
- Limpeza do marco superior do filtro
- Desaparafuse o parafuso fixado ao filtro na parte traseira com uma chave de fendas e remova o filtro.
- Mergulhe o filtro em água quente com detergente neutro (acima de 40°C / 104°C) e deixe-o secar à sombra após o enxaguamento. Certifique-se de que estejam completamente secos antes de os voltar a colocar.

Trocar as pilhas

O controlo remoto funciona com 2 pilhas de tipo AAA. Se o controlo remoto não responder, troque as pilhas como indicado nas instruções seguintes:

1. Vire o botão de cabeça para baixo e deslize a aba para fora.
2. Retire as pilhas observando a polaridade.
3. Insira as novas pilhas.

Armazenamento

- Armazene o dispositivo em áreas bem ventiladas.
- Desaparafuse a tampa de dreno, retire o tampão da água e esvazie toda a água do interior do tanque num recipiente, ou diretamente vire ligeiramente o produto para o esvaziar.
- Ligue a unidade, configure o modo de ventilação para baixa velocidade e deixe-a a funcionar até que o tubo de drenagem esteja seco. Isto irá manter o interior do produto seco e evitará o aparecimento de mofo.
- Desligue o dispositivo, desligue-o da tomada e enrole o cabo no recolhe-cabo. Coloque o tampão de água e a tampa de drenagem em posição.
- Retire o tubo de escape e armazene-o bem.
- Cubra o ar condicionado com um saco de plástico. Guarde o ar condicionado num local

seco, fora do alcance das crianças e proteja-o da sujidade.

- Retire as pilhas do controlo remoto e armazene-as num local seguro.
- Certifique-se de que armazena o produto num ambiente seco e guarda todos os componentes.

Manutenção

Qualquer pessoa envolvida no manuseamento ou trabalho com circuitos de gás refrigerante deve ter um certificado válido emitido por uma autoridade consultiva da indústria acreditada que ateste a sua capacidade de trabalhar em segurança com refrigerantes, de acordo com especificações reconhecidas da indústria.

6. APLICAÇÃO TELEMÓVEL E LIGAÇÃO WI-FI

A fim de ligar o seu produto à nossa aplicação, deve seguir estes passos:

Modo de digitalização automática

1. Procure pela aplicação Cecotec na Google Play ou na App Store.
2. Se esta é a primeira vez que utiliza a aplicação, deve registar a sua conta, caso contrário, inicie sessão.
3. Uma vez dentro da aplicação, clicar no "+" no canto superior direito e clicar em tratamento de ar.
4. No canto superior direito, clique em "Auto Scan". Ligue o seu dispositivo, deve certificar-se de que não tem nenhum modo selecionado:
 - a. Se tiver qualquer modo selecionado: prima o botão de Ligar/Desligar, o ar condicionado entrará em modo standby.
 - b. Se nenhum modo for selecionado: o seu dispositivo já está em modo standby.
5. Depois, prima durante 5 segundos o botão do temporizador até o ícone começar a piscar.
6. O dispositivo aparecerá no ecrã, toque no mesmo.
7. Introduza a palavra-passe do Wi-Fi ao qual o dispositivo móvel está ligado e selecione confirmar, lembre que a rede deve ser de 2,4 GHz.
8. Aguarde que a ligação esteja concluída.

Modo de ligação manual

1. Procure pela aplicação Cecotec na Google Play ou na App Store.
2. Se esta é a primeira vez que utiliza a aplicação, deve registar a sua conta, caso contrário, inicie sessão.
3. Uma vez dentro da aplicação, prima no "+" na parte superior direita e prima em "ForceClima".
4. Ligue o seu dispositivo, deve certificar-se de que não tem nenhum modo selecionado:
 - a. Se tiver qualquer modo selecionado: prima o botão de Ligar/Desligar, o ar condicionado

PORTUGUÊS

- entrará em modo standby.
- b. Se nenhum modo for selecionado: o seu dispositivo já está em modo standby.
 5. Depois, prima durante 5 segundos o botão do temporizador até o ícone começar a piscar.
 6. Introduza a sua palavra-passe Wi-Fi e clique em confirmar. Lembre-se de que a rede Wi-Fi deve ser de 2,4 GHz.
 7. Depois disto, o processo de ligação começará automaticamente.

7. RESOLUÇÃO DE PROBLEMAS

Problemas	Possíveis causas	Possíveis soluções
O ar condicionado não funciona.	Não há corrente.	Conecta-o a uma tomada e ligue-o.
	O indicador de tanque cheio irá piscar.	Esvazie a água no interior.
	A temperatura ambiente é demasiado alta ou baixa.	Recomenda-se a utilização do dispositivo em temperaturas de 7 a 35 °C.
	No modo de arrefecimento, a temperatura ambiente é inferior à temperatura definida; no modo de aquecimento, a temperatura ambiente é superior à temperatura definida.	Mude a temperatura definida.
	Em modo desumidificação, a temperatura ambiente é muito baixa.	O dispositivo encontra-se numa sala onde a temperatura é inferior a 17°C.
A função de arrefecimento não funciona bem	Está exposto à luz solar direta.	Evite a luz solar com uma cortina.
	Portas ou janelas estão abertas; há muitas pessoas; no modo frio, há fontes de calor ligadas.	Feche as portas e as janelas.
	O filtro está sujo.	Limpe ou mude o filtro.
	A saída ou a entrada do ar está bloqueada.	Limpe as obstruções.

O dispositivo faz muito barulho	O ar condicionado não está sobre uma superfície plana.	Coloque o ar condicionado sobre uma superfície plana e resistente (para reduzir o ruído).
O compressor não funciona.	Há gelo.	Espere 3 minutos até a temperatura baixar e depois reinicie o dispositivo.
	O sistema de proteção contra aquecimento excessivo é ativado.	
O controlo remoto não funciona.	Há demasiada distância entre a máquina e o controlo remoto.	Utilize o controlo remoto perto do ar condicionado e certifique-se de que aponta o controlo diretamente para o recetor.
	O controlo remoto não está alinhado na direção do recetor do controlo remoto.	
	As pilhas estão descarregadas.	Troque as pilhas.
O ecrã mostra "E1".	O sensor de temperatura ambiente não está a funcionar.	Ponha-se em contato com o Serviço de Assistência Técnica da Cecotec.
O ecrã mostra "E2".	O sensor de temperatura do tubo não está a funcionar.	Ponha-se em contato com o Serviço de Assistência Técnica da Cecotec.

1. Informação de serviço

1.1. Verificação da área

Antes de iniciar os trabalhos em sistemas que contenham refrigerantes inflamáveis, são necessárias verificações de segurança para assegurar que o risco de ignição é minimizado. Ao reparar o sistema de arrefecimento, devem ser cumpridas as seguintes precauções antes de trabalhar no sistema.

1.2. Procedimento de trabalho

O trabalho deve ser efetuado de acordo com um procedimento controlado para minimizar o risco de presença de um vapor ou gás inflamável durante a realização do trabalho.

1.3. Área de trabalho geral

Todo o pessoal de manutenção e outros que trabalhem na área das instalações devem ser informados sobre a natureza do trabalho a ser realizado. O trabalho em espaços fechados deve ser evitado. A área em redor do espaço de trabalho deve ser dividida em secções.

PORTUGUÊS

Assegure-se de que as condições dentro da área foram tornadas seguras através do controlo do material inflamável.

1.4. Verificação da presença de refrigerante

A área deve ser verificada com um detetor de refrigerante apropriado antes e durante o trabalho para assegurar que o técnico é avisado de atmosferas potencialmente inflamáveis. Assegure-se que o equipamento de deteção de fugas utilizado é adequado para utilização com refrigerantes inflamáveis, ou seja, que não provoque faíscas, adequadamente selado ou intrinsecamente seguro.

1.5. Presença de extintor

Se for necessário realizar qualquer trabalho a altas temperaturas no equipamento de refrigeração ou em quaisquer peças associadas, deve estar disponível equipamento de extinção adequado. Ter um extintor de pó seco ou CO₂ adjacente à área de carga.

1.6. Sem fontes de ignição

Nenhuma pessoa que execute trabalhos relacionados com um sistema de refrigeração que envolva a exposição de tubos que contenham ou tenham contido refrigerante inflamável deve utilizar qualquer fonte de ignição de modo a provocar um risco de incêndio ou explosão. Todas as fontes possíveis de ignição, incluindo o fumo de cigarros, devem ser mantidas suficientemente longe do local de instalação, reparação, remoção e eliminação, durante o qual o refrigerante inflamável pode eventualmente ser libertado para o espaço circundante. Antes do início do trabalho, a área em redor do equipamento deve ser explorada para garantir que não há perigo de inflamação ou risco de ignição. Os símbolos "Proibido fumar" devem ser mostrado.

1.7. Área ventilada

Assegure-se que a área está ao ar livre ou adequadamente ventilada antes de intervir no sistema ou realizar qualquer trabalho a alta temperatura. Um certo grau de ventilação deve continuar durante o período em que o trabalho está a ser realizado. A ventilação deve dispersar em segurança qualquer refrigerante libertado e de preferência expeli-lo externamente para a atmosfera.

1.8. Verificação do equipamento de refrigeração

Quando os componentes elétricos são substituídos, devem ser adequados ao fim a que se destinam e à especificação correta. As diretrizes de manutenção e serviço do fabricante devem ser seguidas a todo o momento. Em caso de dúvida, consultar o departamento técnico do fabricante para obter assistência.

As seguintes verificações devem ser aplicadas às instalações que utilizam fluidos refrigerantes inflamáveis:

- O tamanho da carga está de acordo com o tamanho da sala dentro da qual as peças que

contêm o refrigerante são instaladas.

- As saídas e a máquina de ventilação são devidamente operadas e não são obstruídas.
- Se for utilizado um circuito de arrefecimento indireto, o circuito secundário deve ser verificado quanto à presença de refrigerante.
- A marcação do equipamento permanece visível e legível. As marcações e símbolos ilegíveis devem ser corrigidos.
- Os componentes ou o tubo do refrigerante são instalados numa posição em que não são suscetíveis à exposição a qualquer substância que possa corroer os componentes que contêm o refrigerante, a menos que os componentes sejam construídos com materiais inerentemente resistentes à corrosão ou que estejam adequadamente protegidos contra a corrosão.

1.9. Verificação dos dispositivos elétricos

A reparação e manutenção dos componentes elétricos deve envolver testes de segurança iniciais e procedimentos de inspeção de componentes. Se houver uma falha que possa comprometer a segurança, então nenhuma fonte de alimentação deve ser ligada ao circuito até que tenha sido resolvida satisfatoriamente. Se a falha não pode ser resolvida imediatamente, mas é necessário continuar com o funcionamento, é necessário procurar uma solução temporária. O proprietário do equipamento deve ser informado, para que todas as partes estejam avisadas.

As verificações iniciais de segurança devem incluir:

- Que os condensadores sejam descarregados: isto deve ser feito de forma segura para evitar possíveis faíscas.
- Que nenhuma fiação ou componentes elétricos sob tensão sejam expostos durante o carregamento, a recuperação ou a purga do sistema.
- Que exista continuidade na ligação à terra.

2. Reparação de componentes selados

- Durante a reparação de componentes selados, todas as fontes de alimentação devem ser desligadas do equipamento que está a ser trabalhado antes de qualquer remoção de tampas seladas, etc. Se for absolutamente necessário ter uma fonte de alimentação para o equipamento durante o serviço, então deve ser colocada uma forma de deteção de fugas em funcionamento permanente no ponto mais crítico para alertar para uma situação potencialmente perigosa.
- Deve ser dada especial atenção ao seguinte para assegurar que, ao trabalhar em componentes elétricos, a caixa não seja alterada de tal forma que o nível de proteção seja afetado. Isto deve incluir danos nos cabos, número excessivo de ligações, terminais não conformes com a especificação inicial, danos nas vedações, montagem incorreta dos prensa-cabos, etc.
- Assegure-se que a instrumentação é montada de forma segura.
- Assegure-se que as vedações ou materiais de vedação se degradaram para que deixem

PORTUGUÊS

de servir o propósito de impedir a penetração de atmosferas inflamáveis. As peças de substituição devem estar em conformidade com as especificações do fabricante.

NOTA: O uso de material de vedação de silicone pode inibir a eficácia de alguns tipos de material de detecção de fugas. Os componentes intrinsecamente seguros não têm de ser isolados antes de se trabalhar com eles.

3. Reparação de componentes intrinsecamente seguros

- Não aplicar qualquer carga indutiva ou capacitiva permanente ao circuito sem assegurar que não excederá a tensão e a corrente admissível para o equipamento em uso.
- Somente componentes intrinsecamente seguros devem ser utilizados na presença de atmosferas inflamáveis. A instrumentação de ensaio deve ter as características atribuídas corretamente.
- Substitua os componentes apenas por peças especificadas pelo fabricante. Outras partes podem produzir a ignição do refrigerante na atmosfera a partir de uma fuga.

4. Fiação

Verifique que a fiação não está sujeita a desgaste, corrosão, pressão excessiva, vibração, bordas afiadas ou quaisquer outros efeitos ambientais. A verificação deve também ter em conta os efeitos do envelhecimento ou da vibração contínua de fontes tais como compressores ou ventiladores.

5. Detecção de refrigerantes inflamáveis

Em nenhuma circunstância devem ser utilizadas fontes potenciais de ignição na busca ou detecção de fugas de refrigerante. Não deve ser utilizada uma lâmpada de haleta (ou qualquer outro detetor que utilize uma chama nua).

6. Métodos de detecção de fugas

- Os seguintes métodos de detecção de fugas são considerados aceitáveis para sistemas que contenham refrigerantes inflamáveis.
- Os detetores eletrônicos de fugas devem ser utilizados para detetar refrigerantes inflamáveis, mas a sensibilidade pode não ser adequada, ou pode necessitar de nova calibração (o equipamento de detecção deve ser calibrado numa área livre de refrigerantes). Certifique-se de que o detetor não é uma fonte potencial de ignição e que é adequado para o refrigerante utilizado. O equipamento de detecção de fugas deve ser fixado numa percentagem do limite inferior de inflamabilidade do refrigerante e deve ser calibrado para o refrigerante utilizado, sendo confirmada a percentagem adequada de gás (máximo 25 %).
- Os fluidos de detecção de fugas são adequados para utilização com a maioria dos refrigerantes, mas a utilização de detergentes que contêm cloro deve ser evitada, uma vez que o cloro pode reagir com o refrigerante e corroer os tubos de cobre.
- Se se suspeitar de uma fuga, todas as chamas abertas devem ser eliminadas/extinguidas.

- Se for encontrada uma fuga de refrigerante e for necessária a solda, todo o refrigerante deve ser recuperado do sistema, ou isolado (por meio de válvulas de corte) numa parte do sistema distante da fuga. O azoto sem oxigénio deve então ser purgado através do sistema, tanto antes como durante o processo de soldadura.

7. Retirada e evacuação

Ao intervir no circuito de arrefecimento para reparações ou para qualquer outro fim, devem ser utilizados procedimentos convencionais. No entanto, é importante que as melhores práticas sejam seguidas, uma vez que a inflamabilidade é uma questão preocupante. Deve ser seguido o procedimento seguinte:

1. Retire o líquido de arrefecimento.
 2. Purgue o circuito com gás inerte.
 3. Evacue.
 4. Purgue novamente com gás inerte.
 5. Abra o circuito por corte ou soldadura.
- A carga de líquido de arrefecimento deve ser recuperada num cilindro de recuperação adequada. O sistema deve ser lavado com azoto isento de oxigénio para tornar a unidade segura. Este processo pode ter de ser repetido várias vezes. O oxigénio ou o ar comprimido não devem ser utilizados para esta tarefa.
 - A limpeza deve ser atingida quebrando o vácuo no sistema com azoto isento de oxigénio e continuando o enchimento até ser atingida a pressão de trabalho, depois ventilando para a atmosfera, e finalmente empurrando para um vácuo. Repita este processo até não ficar nenhum líquido de arrefecimento no sistema. Ao utilizar a carga final de azoto isento de oxigénio, o sistema deve ser ventilado à pressão atmosférica para permitir a realização do trabalho. Esta operação é absolutamente vital para que as operações de soldadura possam ter lugar em tubos.
 - Certifique-se de que a saída da bomba de vácuo não está perto de fontes de ignição e que há ventilação.

8. Procedimento de carga

Para além dos procedimentos de carga convencionais, devem ser seguidos os seguintes requisitos.

- Certifique-se de que não ocorre contaminação de diferentes líquidos de arrefecimento ao utilizar o equipamento de carga. As mangueiras ou linhas devem ser mantidas tão curtas quanto possível para minimizar a quantidade de líquido de arrefecimento contida nelas.
- Os cilindros devem ser mantidos em posição vertical.
- Certifique-se de que o sistema de arrefecimento está ligado à terra antes de carregar o sistema com o refrigerante.
- Marcar o sistema quando a carga estiver completa (se ainda não estiver completa).
- Deve ser tomado extremo cuidado para não encher demasiado o sistema de arrefecimento.

PORTUGUÊS

Antes de ser reabastecido, o sistema deve ser testado sob pressão com azoto isento de oxigénio. O sistema deve ser testado quanto a fugas após a conclusão do carga mas antes da sua entrada em funcionamento. Deve ser efetuado um teste de fugas subsequente antes de abandonar o local.

9. Comissionamento

Antes de proceder com este procedimento, é imprescindível que o técnico esteja completamente familiarizado com o material e todas as peças. Recomenda-se a boa prática de que todos os refrigerantes sejam recuperados em segurança. Antes da realização da tarefa, deve ser pegada uma amostra de óleo e de refrigerante, caso seja necessária uma análise antes de o refrigerante recuperado ser reutilizado. É essencial que a energia elétrica esteja disponível antes de a tarefa começar.

- A. Familiarize-se com o aparelho e o seu funcionamento.
- B. Isole eletricamente o sistema.
- C. Antes de tentar o procedimento, certifique-se de que:
 - Está disponível o equipamento de manipulação mecânica, se necessário, para a manipulação de cilindros de refrigeração.
 - Todo o equipamento de proteção pessoal está disponível e é utilizado corretamente.
 - O processo de recuperação é supervisionado a todo o momento por uma pessoa competente.
 - Os cilindros e o equipamento de recuperação estão em conformidade com as normas apropriadas.
- D. Evacue o sistema de arrefecimento, se possível.
- E. Se o vácuo não for possível, faça um coletor para que o refrigerante possa ser removido de várias partes do sistema.
- F. Certifique-se de que o cilindro seja colocado na balança antes de começar o processo de recuperação.
- G. Ligue a máquina de recuperação e operá-la de acordo com as instruções do fabricante.
- H. Não encha demasiado os cilindros (não mais de 80% da carga líquida por volume).
- I. Não exceda a pressão máxima de trabalho do cilindro, mesmo temporariamente.
- J. Quando os cilindros tiverem sido corretamente enchidos e o processo estiver concluído, assegurar que os cilindros e o equipamento são retirados do local imediatamente e que todas as válvulas de isolamento do equipamento são fechadas.
- K. O refrigerante recuperado não se deve carregar a outros sistemas de refrigeração, a menos que se tenha limpo e verificado primeiro.

10. Etiquetagem

O equipamento deve ser etiquetado declarando que foi retirado de serviço e esvaziado de refrigerante. A etiquetagem deve ser datada e assinada. Assegure-se que existem etiquetas no equipamento declarando que o equipamento contém refrigerante inflamável.

11. Recuperação

- Quando o refrigerante é removido de um sistema, quer para serviço ou desativação, recomenda-se que todos os refrigerantes sejam removidos em segurança.
- Ao transferir o refrigerante para os cilindros, assegure que apenas são utilizados cilindros de recuperação de refrigerante adequados. Certifique-se de que o número correto de cilindros está disponível para suportar a carga total do sistema. Todos os cilindros a serem utilizados são designados para o refrigerante recuperado e etiquetados para esse refrigerante (ou seja, cilindros especiais para recuperação de refrigerante). Os cilindros devem ser enchidos com válvulas de segurança e válvulas de corte associadas em bom estado de funcionamento. Os cilindros de recuperação vazios são evacuados e, se for possível, arrefecidos antes da recuperação ter lugar.
- O equipamento de recuperação deve estar em boas condições de funcionamento com um conjunto de instruções relativas ao equipamento em questão e deve ser adequado para a recuperação de refrigerantes inflamáveis. Além disso, um conjunto de balanças calibradas deve estar disponível e em bom estado de funcionamento. As mangueiras devem estar equipadas com acoplamentos de desconexão isentos de fugas e em bom estado. Antes de utilizar a máquina de recuperação, verifique se está em ordem de marcha satisfatória, se a sua manutenção é correta e se todos os componentes elétricos associados estão selados para evitar a ignição no caso de uma libertação de refrigerante. Consultar ao fabricante em caso de dúvida.
- O refrigerante inflamável deve ser devolvido ao fornecedor do refrigerante no cilindro de recuperação correto, e deve ser fornecida a nota de transferência de resíduos aplicável. Não misture refrigerantes nas unidades de recuperação, especialmente evite misturar em cilindros.
- Se for necessário remover os compressores e os óleos de compressores, certifique-se de que foram esvaziados a um nível aceitável, para que tenha certeza que o refrigerante inflamável não permanece dentro do lubrificante. O processo de evacuação deve ser realizado antes de devolver o compressor aos fornecedores. Apenas o aquecimento elétrico do corpo do compressor deve ser utilizado para acelerar este processo. Quando o óleo é drenado de um sistema, deve ser feito de uma forma segura.

8. ESPECIFICAÇÕES TÉCNICAS

Produto: ForceClima 14800 SoundLess Heating Connected

Referência do produto: 08179

Power Supply: 220-240 V~, 50 Hz

Potência de arrefecimento: 14000 BTU/h (4.20 kW)

Potência aquecedor: 10000 BTU/h (2.88 kW)

Potência elétrica consumida (Frio): 1610 W

Potência elétrica consumida (Calor): 1150 W

Corrente elétrica consumida (Frio): 7.0 A

Corrente elétrica consumida (Calor): 5.1 A

PORTUGUÊS

Consumo com termostato em modo OFF: 88 W

Consumo em modo standby: < 1 W

Refrigerante/Carga/GWP: R290 / 280 g/ 3.3

CO₂ Equivalente: 0.92

Máxima potência de sucção: 0.6 MPa

Pressão mínima de descarga: 1.8 MPa

Pressão máxima permitida: 3.0 MPa

Volume de ar: 500 m³/h

Comando à distância: 2 pilhas 3AAA

08179 ForceCLima 14800 SoundLess Heating Connected			
Descrição	Símbolo	Valor	Unidade
Potência nominal de arrefecimento	P_{rated} para arrefecimento	4,3	KW
Potência nominal de aquecimento	P_{rated} para aquecimento	2.9	KW
Potência nominal utilizada para arrefecimento	P_{EER}	1.6	KW
Potência nominal utilizada para aquecimento	P_{COP}	1,1	KW
fator nominal de eficiência energética	$EERd$	2.67	-
Coefficiente de rendimento nominal	$COPd$	2.59	-
Consumo de energia em modo desligado por termostato	P_{To}	1.28	W
Consumo de energia em "modo de espera"	P_{SB}	0.36	W

Consumo de eletricidade de aparelhos de conduta única/ conduta dupla	DD: Q_{DD} SD: Q_{SD}	- 1.35	DD: kWh/a SD: kWh/h
Nível de potência sonora	L_{WA}	64.3	dB (A)
Potencial de aquecimento global	GWP	3.3	kgCO ₂ eq.
Detalhes de contacto para mais informações	Cecotec Innovaciones SL. C/ de la Pinadeta s/n, 46930 Quart de Poblet, Valencia (Spain)		

As especificações técnicas podem ser alteradas sem notificação prévia para melhorar a qualidade do produto.

Fabricado em China | Desenhado em Espanha

9. RECICLAGEM DE APARELHOS ELÉTRICOS E ELETRÓNICOS



Este símbolo indica que, de acordo com os regulamentos aplicáveis, o produto e/ou a bateria devem ser eliminados separadamente do lixo doméstico. Quando este produto atingir o fim da sua vida útil, deverá remover as pilhas/baterias/acumuladores e levá-lo para um ponto de recolha designado pelas autoridades locais.

Para obter informação detalhada acerca da forma mais adequada de eliminar os seus equipamentos elétricos e eletrónicos e/ou as correspondentes baterias, o consumidor deverá contactar com as autoridades locais. A conformidade com as diretrizes acima referidas ajudará a proteger o ambiente.

10. GARANTIA E SAT

A Cecotec será responsável perante o utilizador final ou consumidor por qualquer falta de conformidade que exista no momento da entrega do produto nos termos, condições e prazos estabelecidos pelos regulamentos aplicáveis.

Recomenda-se que as reparações sejam efetuadas por pessoal qualificado.

Se deteta uma ocorrência com o produto ou tem alguma consulta, entre em contacto com o Serviço de Assistência Técnica oficial da Cecotec através do número de telefone +34 96 321 07 28.

11. COPYRIGHT

Os direitos de propriedade intelectual dos textos deste manual pertencem à CECOTEC INNOVACIONES, S.L. Todos os direitos reservados. O conteúdo desta publicação não pode, no todo ou em parte, ser reproduzido, armazenado num sistema de recuperação, transmitido ou distribuído por qualquer meio (eletrónico, mecânico, fotocópia, gravação ou similar) sem a autorização prévia da CECOTEC INNOVACIONES, S.L.

12. DECLARAÇÃO DE CONFORMIDADE

Cecotec Innovaciones declara que este ar condicionado, modelo 08179 ForceClima 14800 Soundless Heating Connected está em conformidade com a Diretiva 2014/53/UE de equipamentos radioelétricos. O texto completo da Declaração de Conformidade da UE pode ser encontrado no seguinte website: www.cecotec.es

1. ONDERDELEN EN COMPONENTEN

Afb. 1

1. Controlepaneel
2. Voorkant behuizing
3. Wielen
4. Bovenblad
5. Lucht-/vlamuitgang
6. Achterkant.

Afb. 2

1. Topfilter
2. Achterste behuizing.
3. Luchtuitgang
4. Afvoeropening
5. Handgreep
6. Kabelondersteuning
7. Continue afvoeropening
8. Bodemfilter
9. Kabel
10. Stekker

Afb. 3

1. Luchtuitlaatpijp
2. Raamafdichtingsplaat

Bedieningspaneel. Afb. 4

1. Aan/uit
2. Menu's
3. Snelheid van de ventilator
4. Verlagen
5. Verhogen
6. Timer/Wi-Fi
7. Nachtmodus
8. Oscillatie

Afstandsbediening Afb. 5

1. Aan/uit
2. Timer

NEDERLANDS

3. Oscillatie
4. Nachtmodus
5. Verhogen/verlagen
6. Menu's
7. Snelheid van de ventilator
8. Weegeenheid wijzigen

OPMERKING:

De afbeeldingen in deze handleiding zijn schematische voorstellingen en komen mogelijk niet exact overeen met het product.

2. VOOR U HET TOESTEL GEBRUIKT

- Dit apparaat heeft een verpakking die ontworpen is om het tijdens het transport te beschermen. Haal het apparaat uit de doos en verwijder al het verpakkingsmateriaal. U kunt de originele doos en andere verpakking op een veilige plaats bewaren om beschadiging van het toestel te voorkomen als u het in de toekomst moet vervoeren. Als u de verpakking toch weggooit, zorg er dan voor een correcte recycling.
- Controleer of alle onderdelen en componenten aanwezig en in goede staat zijn. Als een van deze ontbreekt of niet in goede staat is, neem dan onmiddellijk contact op met de Technische Dienst van Cecotec.

Inhoud van de doos

- Draagbare airconditioning ForceClima 14800 SoundLess Heating Connected
- Raam-installatieset
- Afstandsbediening
- Instructiehandleiding

3. INSTALLATIE VAN HET TOESTEL

OPMERKINGEN:

- Laat een minimumafstand van 50 cm tot muren en andere voorwerpen. Afb. 6
- Installeer of gebruik de airconditioning niet in de badkamer of andere vochtige omgevingen.
- Laat de draagbare airconditioner voor gebruik minstens 2 uur rechtop staan. Als u het apparaat van de ene naar de andere kant verplaatst, houdt het altijd rechtop en laat het op een vlakke ondergrond staan.
- De luchtuitlaatpijp moet 28-150 cm lang zijn, deze lengte is gebaseerd op de specificaties van de airconditioner. Gebruik geen verlengbare buizen en vervang de buis niet door een

andere, want dan kan het product defect raken. De afvoerbuïs moet vrij zijn van obstakels, anders kan deze oververhit raken.

Montage van de luchtuitlaatpijp Afb. 7

1. Streck de luchtuitlaatpijp.
2. Steek de buïs in de luchtuitlaat.
3. Draai het uiteinde tegen de klok in om het aan de behuizing van de airconditioner te bevestigen.

OPMERKING:

- Het vlakke uiteinde van de uitlaatpijpverbindingen moet goed gemonteerd zijn.
- De luchtuitlaatpijp mag niet meer dan 45° worden gedraaid of gebogen. Houd de afzuigventilatie vrij van obstructies.

Montage van de raamafdichtplaat

U kunt de raamafdichtplaat verticaal (afb. 8) of horizontaal (afb. 9) monteren. Pas de grootte van de opening zodanig aan dat de afdichtplaat in de opening vastzit.

De volgende controles moeten worden toegepast op installaties die ontvlambare koelmiddelen gebruiken:

- De grootte van de lading is in overeenstemming met de grootte van de ruimte waarin de koelmiddelhoudende onderdelen zijn geïnstalleerd.
- Ventilatiemachines en -uitlaten worden naar behoren bediend en zijn onbelemmerd.
- Bij gebruik van een indirect koelcircuit moet het secundaire circuit worden gecontroleerd op de aanwezigheid van koelmiddel.
- De apparatuurmarkering blijft zichtbaar en leesbaar. Onleesbare merktekens en symbolen moeten worden gecorrigeerd.
- De onderdelen of koelmiddelleidingen zijn geïnstalleerd op een plaats waar zij niet kunnen worden blootgesteld aan stoffen die het koelmiddel bevattende onderdeel kunnen aantasten, tenzij de onderdelen zijn vervaardigd van materialen die inherent corrosiebestendig zijn of afdoende tegen corrosie zijn beschermd.

4. WERKING

De volgende functies kunnen worden bediend via het bedieningspaneel of de afstandsbediening.

 **Aan/uit**  **(afstandsbediening)**

Wanneer het apparaat wordt ingeschakeld, geeft het een piepton en gaat het in de stand-bymodus. Druk op de Aan/uit- knop om het apparaat aan of uit te schakelen.

 **Modus**  **(afstandsbediening)**

Druk op het mode-icoon om te kiezen tussen koel - ventilator - ontvochtigingsmodus.

Opmerking: wanneer het apparaat in de koel- en ontvochtigingsmodus werkt, vindt de condensatafvoer plaats via de bovenste condensaatuitlaat. Wanneer het apparaat in de verwarmingsmodus werkt, wordt het condensaat via de onderste condensaatuitlaat afgevoerd.

Waarschuwing: bij het overschakelen van de verwarmingsstand en omgekeerd zal het apparaat enige tijd nodig hebben om van de ene naar de andere stand over te schakelen. Het kan een paar minuten duren voordat het weer normaal werkt.

 **Nachtstand**

In de koude modus drukt u op het pictogram voor verhogen en verlagen om de nachtmodus te activeren. Het apparaat werkt in de energiebesparende en stille modus.

 **Verhogen en verlagen**

Druk op deze pictogrammen om de temperatuur en de werkingsduur te verhogen of te verlagen. De temperatuur kan niet worden aangepast in de ventilatorstand of in de ontvochtigingsstand.

 **Snelheid van de ventilator**

Druk op dit icoon om een hoge of lage ventilatorsnelheid te selecteren in de koelmodus. Deze optie is niet beschikbaar in de ontvochtigingsmodus.

Opmerking:

Onder bepaalde omstandigheden (ontdooien) is het mogelijk dat hij niet op de geselecteerde snelheid werkt.

 **Timer**

Druk op dit icoon om de timer in te stellen. Wanneer het timersymbool knippert, drukt u op de pictogrammen voor verhogen en verlagen om de gewenste tijd in te stellen.

U kunt de timer instellen van 1 tot 24 uur, de cijfers zullen in intervallen van 1 uur toenemen of afnemen.

 **Verandering van eenheden (afstandsbediening)**

Druk op de knop om te schakelen tussen Celsius (°C) en Fahrenheit (°F).

 **Oscillatie**

Druk op deze knop om de oscillatiefunctie te activeren.

Instructies voor waterafvoer.

Als de airconditioner niet meer werkt omdat het waterreservoir vol is, schakelt u de airconditioner uit en haalt u de stekker uit het stopcontact. De indicator volle waterreservoir (FL) knippert op het display en het apparaat werkt pas als het water in de waterreservoir is afgetapt.

Handmatig water afvoeren Afb. 10

1. Plaats een emmer onder de wateruitloop aan de achterzijde van het product.
2. Schroef het aftappendeksel los en verwijder de waterstop, het water zal automatisch in de emmer vallen.

OPMERKINGEN:

- Verplaats het apparaat voorzichtig zodat het water in de tank, die zich op de bodem van het product bevindt, niet overloopt.
- Bewaar het aftappendeksel en de waterstop op een veilige plaats.
- Tijdens het afvoeren van het water kan het toestel lichtjes naar achteren hellen.
- Als het water niet in de emmer past, plaats dan de waterstop bij de afvoer voordat het water overloopt om te voorkomen dat de vloer of het tapijt nat wordt.
- Zodra het water is afgevoerd, zet u de waterstop erin en sluit u het afvoerklepje goed.
- Start het apparaat pas weer op na het sluiten van de dop en het deksel, anders kan het water dat door de condensatie van de machine wordt opgewekt, op de vloer vallen.

Ononderbroken afwatering Afb. 11

1. Draai de dop van de afvoer los en verwijder de waterzegeling.
2. Steek de afvoerslang in de waterafvoer.
3. Sluit de afvoerslang aan op een grote emmer.

Beschermingsfuncties:

Vorstbeveiligingsfunctie

In de koel- en ontvochtigingsmodus zal het apparaat bij een te lage temperatuur van de uitlaatpijp van de verdamper automatisch in de beschermingsmodus gaan om schade aan de verdamper te voorkomen. Het apparaat start opnieuw op zodra de temperatuur weer de normale waarde heeft bereikt.

Automatisch ontdooien

Deze airconditioner heeft een automatische ontdooifunctie.

Beschermingsfunctie van de compressor

Om de levensduur van de compressor te verlengen, heeft hij een uitgestelde startbeveiliging van 3 minuten na het uitschakelen van de compressor.

5. SCHOONMAAK EN ONDERHOUD

- Schakel het apparaat uit en trek de stekker uit het stopcontact voordat u het schoonmaakt of repareert.
- Gebruik een zachte en vochtige doek met een beetje neutraal schoonmaakmiddel om de buitenkant van het product schoon te maken en zo te voorkomen dat er zich stof en vuil ophoopt.
- Als u het toestel voor een langere tijd niet gaat gebruiken, bewaar het op een veilige en goed verluchte plaats.
- Gebruik geen schoonmaakmiddelen, schurende sponzen, chemisch behandelde doeken, benzine, benzeen of andere oplosmiddelen, omdat deze de tank kunnen krassen of beschadigen en tot lekkage kunnen leiden.
- Dompel het toestel niet onder in water of andere vloeistoffen.

Reiniging van het filter Afb. 12

- Als het filter verstopt is met stof wordt de effectiviteit van de airconditioning beïnvloed. Maak het filter elke twee weken een keer schoon.
- Schoonmaken van het bovenste frame van het filter
- Draai met een schroevendraaier de schroef los die aan de achterkant aan het filter is bevestigd en verwijder het filter.
- Dompel het filter in heet water met een neutraal reinigingsmiddel (ongeveer 40°C/ 104°C) en laat het na het spoelen in de schaduw drogen. Zorg ervoor dat het volledig droog is voordat u het terugplaatst.

Batterijen verwisselen.

De afstandsbediening heeft 2 AAA batterijen. Als de afstandsbediening niet reageert, vervangt u de batterij als volgt:

1. Draai de knop om en schuif het lipje naar buiten.
2. Verwijder de batterijen en let daarbij op de polariteit.
3. Plaats de batterijen.

Het apparaat opbergen

- Bewaar het apparaat in goed geventileerde ruimtes.
- Schroef het aftappendeksel los, verwijder de waterdop en laat al het water uit de binnenkant van de tank in een emmer lopen, of buig het product direct een beetje om het te legen.
- Zet het toestel aan, zet de ontluichtingsmodus op lage snelheid en laat het draaien tot de afvoerbuis droog is. Dit houdt de binnenkant van het product droog en voorkomt dat er schimmel ontstaat.
- Schakel het apparaat uit, haal de stekker uit het stopcontact en wikkel het snoer in de kabeldrager. Plaats de waterstop en het aftappendeksel op hun plaats.

- Verwijder de uitlaatpijp en berg deze goed op.
- Bedek de airconditioning met een plastic zak. Bewaar de airconditioner op een droge plaats, buiten het bereik van kinderen en bescherm hem tegen vuil.
- Haal de batterijen uit de afstandsbediening en bewaar ze op een veilige plaats.
- Bewaar het product in een droge omgeving en bewaar alle onderdelen.

Onderhoud

Elke persoon die betrokken is bij de behandeling of het werken met koelvloeistof-gascircuits moet een geldig certificaat hebben dat is afgegeven door een geaccrediteerde adviserende instantie uit de sector en waaruit blijkt dat hij of zij veilig kan werken met koelvloeistof in overeenstemming met de erkende specificaties van de sector.

6. WI-FI-CONNECTIVITEIT EN MOBIELE TOEPASSING

Om uw product aan onze App te koppelen, moet u de volgende stappen uitvoeren:

Automatische scanmodus

1. Download de Cecotec app in de Google Play of App Store.
2. Als dit de eerste keer is dat u de applicatie gebruikt, registreer dan uw account, als dit niet het geval is logt u in.
3. Eenmaal binnen de applicatie, klik in de toepassing op de "+" rechtsboven en klik op luchtbehandeling.
4. Klik in de rechterbovenhoek op "Auto Scan". Zet je toestel aan, je moet ervoor zorgen dat je geen modus geselecteerd hebt:
 - a. Als u een willekeurige modus hebt geselecteerd: druk op de aan/uit-knop, de airconditioning gaat naar de stand-by modus.
 - b. Als er geen modus is geselecteerd: uw apparaat staat al in stand-by.
5. Druk vervolgens 5 seconden lang op de timertoets totdat het pictogram begint te knippen.
6. Het apparaat verschijnt op het scherm, tik erop.
7. Voer het wachtwoord in van de Wi-Fi waarmee het mobiele apparaat is verbonden en selecteer bevestigen, denk eraan dat het netwerk 2,4 GHz moet zijn.
8. Wacht tot de verbinding is voltooid.

Handmatige verbindingsmodus

1. Download de Cecotec app in de Google Play of App Store.
2. Als dit de eerste keer is dat u de applicatie gebruikt, registreer dan uw account, als dit niet het geval is logt u in.
3. Klik in de toepassing op de "+" rechtsboven en klik op "ForceClima".
4. Zet je toestel aan, je moet ervoor zorgen dat je geen modus geselecteerd hebt:
 - a. Als u een willekeurige modus hebt geselecteerd: druk op de aan/uit-knop, de airconditioning gaat naar de stand-by modus.

NEDERLANDS

- b. Als er geen modus is geselecteerd: uw apparaat staat al in stand-by.
5. Druk vervolgens 5 seconden lang op de timertoets totdat het pictogram begint te knipperen.
6. Voer uw Wi-Fi-wachtwoord in en klik op bevestigen. Vergeet niet dat het Wi-Fi-netwerk 2,4 GHz moet zijn.
7. Zodra dit is gebeurd, zal het koppelingsproces automatisch beginnen.

7. PROBLEEMOPLOSSING

Problemen	Mogelijke oorzaken	Mogelijke oplossingen
De airconditioning werkt niet.	Er is geen stroom	Steek de stekker in het stopcontact en zet hem aan.
	De volle tank indicator zal gaan knipperen.	Maak het water binnenin leeg.
	De omgevingstemperatuur is te hoog of te laag.	Het wordt aanbevolen het apparaat te gebruiken bij temperaturen van 7 tot 35 °C.
	In de koelmodus is de kamertemperatuur lager dan de ingestelde temperatuur; in de verwarmingsmodus is de kamertemperatuur hoger dan de ingestelde temperatuur.	Wijzig de ingestelde temperatuur.
	In de ontvochtigingsmodus is de kamertemperatuur zeer laag.	Het apparaat staat in een ruimte waar de temperatuur lager is dan 17°C.

De koelfunctie werkt niet goed	Het is blootgesteld aan direct zonlicht.	Vermijd zonlicht met een gordijn.
	Deuren of ramen staan open; er zijn veel mensen; in de koude modus zijn er warmtebronnen aan.	Sluit deuren en ramen.
	Het filter is vuil.	Maak de filters schoon of vervang ze.
	De luchtgang of -uitgang is geblokkeerd.	Maak de obstructies schoon.
Het apparaat maakt veel lawaai	De airconditioning staat niet op een vlak oppervlak.	Plaats de airconditioning op een vlak oppervlak om het geluid te verminderen.
De compressor werkt niet.	Er is vorst.	Wacht 3 minuten totdat de temperatuur verlaagd is en start daarna het apparaat opnieuw op.
	De oververhittingsbescherming is actief.	
De afstandsbediening werkt niet.	Er is te veel afstand tussen de machine en de afstandsbediening.	Gebruik de afstandsbediening in de buurt van de airconditioner en zorg ervoor dat u de bediening direct op de ontvanger richt.
	De afstandsbediening is niet uitgelijnd in de richting van de ontvanger van de afstandsbediening.	
	De batterijen zijn leeg	Batterijen verwisselen.
Het display toont "E1"	De sensor voor de omgevingstemperatuur werkt niet.	Neem contact op met de Technische Dienst van Cecotec.
Het display toont "E2"	De pijptemperatuursensor werkt niet.	Neem contact op met de Technische Dienst van Cecotec.

1. Service-informatie

1.1. Verificatie van het gebied

Voordat wordt begonnen met werkzaamheden aan systemen die ontvlambare koelmiddelen bevatten, zijn veiligheidscontroles nodig om ervoor te zorgen dat het ontstekingsgevaar tot een minimum wordt beperkt. Bij het repareren van het koelsysteem moeten de volgende voorzorgsmaatregelen in acht worden genomen alvorens aan het systeem te werken.

1.2. Werkprocedure

De werkzaamheden moeten worden uitgevoerd volgens een gecontroleerde procedure om het risico van de aanwezigheid van een ontvlambare damp of gas tijdens de werkzaamheden tot een minimum te beperken.

1.3. Algemene werkomgeving

Al het onderhoudspersoneel en anderen die in de omgeving van de installatie werken, moeten op de hoogte worden gebracht van de aard van de werkzaamheden die worden uitgevoerd. Werk in kleine ruimtes moet worden vermeden. Het gebied rond de werkruimte moet in secties worden verdeeld. Ervoor zorgen dat de omstandigheden in het gebied veilig zijn gemaakt door brandbaar materiaal onder controle te houden.

1.4. Controle van de aanwezigheid van koelmiddel

De ruimte moet voor en tijdens de werkzaamheden worden gecontroleerd met een geschikte koelmiddeldetector, zodat de technicus wordt gewaarschuwd voor potentieel ontvlambare atmosferen. Zorg ervoor dat de gebruikte lekdetectieapparatuur geschikt is voor gebruik met ontvlambare koelmiddelen, d.w.z. vonkvrij, voldoende afgedicht of intrinsiek veilig.

1.5. Aanwezigheid van brandblussers

Indien werkzaamheden bij hoge temperaturen moeten worden uitgevoerd aan de koelinstallatie of bijbehorende onderdelen, moet geschikte blusapparatuur beschikbaar zijn. Zorg voor een droog poeder- of CO₂-blusser naast de laadruimte.

1.6. Geen ontstekingsbronnen

Iedereen die met koelinstallaties werkt, mag niet werken met ontstekingsbronnen die brand- of explosiegevaar kunnen opleveren, omdat het gaat om het blootleggen van leidingen die brandbaar koelmiddel bevatten of hebben bevat. Alle mogelijke ontstekingsbronnen, inclusief het roken van sigaretten, moeten ver genoeg verwijderd blijven van de plaats van installatie, reparatie, verwijdering en afvoer, waarbij brandbaar koelmiddel mogelijk in de omringende ruimte kan vrijkomen. Vóór het begin van de werkzaamheden moet de omgeving van de apparatuur worden gescand om er zeker van te zijn dat er geen gevaar voor ontsteking of gevaar voor ontbranding bestaat. Verboden te roken" symbolen moeten worden weergegeven.

1.7. Geventileerde lucht

Zorg ervoor dat de ruimte zich in de open lucht bevindt of voldoende wordt geventileerd voordat u ingrijpt in het systeem of werkzaamheden bij hoge temperatuur uitvoert. Tijdens de werkzaamheden moet een zekere mate van ventilatie worden gehandhaafd. Ventilatie moet het vrijkomende koelmiddel veilig afvoeren, bij voorkeur naar de atmosfeer.

1.8. Controle van koelapparatuur

Wanneer elektrische onderdelen worden vervangen, moeten zij geschikt zijn voor het doel

en voldoen aan de juiste specificaties. De onderhouds- en servicerichtlijnen van de fabrikant moeten te allen tijde worden opgevolgd. Raadpleeg in geval van twijfel de technische dienst van de fabrikant voor hulp.

De volgende controles moeten worden toegepast op installaties die ontvlambare koelmiddelen gebruiken:

- De grootte van de lading is in overeenstemming met de grootte van de ruimte waarin de koelmiddelhoudende onderdelen zijn geïnstalleerd.
- Ventilatiemachines en -uitlaten worden naar behoren bediend en zijn onbelemmerd.
- Bij gebruik van een indirect koelcircuit moet het secundaire circuit worden gecontroleerd op de aanwezigheid van koelmiddel.
- De apparatuurmarkering blijft zichtbaar en leesbaar. Onleesbare merktekens en symbolen moeten worden gecorrigeerd.
- De onderdelen of koelmiddelleidingen zijn geïnstalleerd op een plaats waar zij niet kunnen worden blootgesteld aan stoffen die het koelmiddel bevattende onderdeel kunnen aantasten, tenzij de onderdelen zijn vervaardigd van materialen die inherent corrosiebestendig zijn of afdoende tegen corrosie zijn beschermd.

1.9. Controle van elektrische apparaten

Reparatie en onderhoud van elektrische componenten moeten de eerste veiligheidscontroles en de inspectieprocedures voor de componenten omvatten. Als er een storing is die de veiligheid in gevaar kan brengen, mag de voeding niet op het circuit worden aangesloten totdat de storing naar tevredenheid is opgelost. Indien de storing niet onmiddellijk kan worden verholpen, maar voortgezet gebruik noodzakelijk is, moet een passende tijdelijke oplossing worden toegepast. Dit moet worden gemeld aan de eigenaar van de apparatuur, zodat alle personen worden gewaarschuwd.

De eerste veiligheidscontroles moeten omvatten:

- Condensatoren moeten worden ontladen: dit moet op een veilige manier gebeuren om de kans op vonken te vermijden.
- Dat bij het laden, herstellen of doorblazen van het systeem geen leidingen of elektrische onderdelen onder spanning komen te staan.
- Dat er continuïteit is in de aardverbinding.

2. Reparaties aan verzegelde onderdelen

- Bij onderhoud aan afgedichte onderdelen moet alle elektrische stroom van de te onderhouden apparatuur worden uitgeschakeld voordat de afdichtingsdeksels enz. worden verwijderd. Indien het absoluut noodzakelijk is om apparatuur tijdens het bedrijf van stroom te voorzien, moeten permanent werkende lekdetectieapparaten worden geplaatst op de meest kritieke plaatsen om te waarschuwen voor potentieel gevaarlijke omstandigheden.
- Bij werkzaamheden aan elektrische componenten moet er in het bijzonder op worden gelet dat de behuizing niet zodanig wordt gewijzigd dat het beschermingsniveau wordt

NEDERLANDS

aangetast. Het gaat hierbij om beschadigde kabels, een te groot aantal aansluitingen, klemmen die niet aan de oorspronkelijke specificaties voldoen, beschadigde afdichtingen, verkeerd gemonteerde wartels, enz.

- Zorg ervoor dat de instrumenten goed gemonteerd zijn.
- Controleer of de afdichtingen of afdichtingsmaterialen niet zodanig zijn aangetast dat zij niet langer bescherming bieden tegen het binnendringen van ontvlambare atmosferen. Reserveonderdelen moeten voldoen aan de specificaties van de fabrikant.

OPMERKING: Het gebruik van siliconenkit kan de doeltreffendheid van sommige soorten lekdetectieapparatuur belemmeren. Intrinsiek veilige componenten hoeven niet te worden geïsoleerd voordat zij kunnen worden gehanteerd.

3. Herstelling van veilige onderdelen:

- Breng geen permanente inductieve of capacatieve belasting op het circuit aan, tenzij u zich ervan vergewist dat deze de door de gebruikte apparatuur toegestane spanning en stroom niet overschrijdt.
- Intrinsiek veilige componenten zijn de enige types waarmee kan worden gewerkt in aanwezigheid van een ontvlambare atmosfeer. De testapparatuur moet de juiste gespecificeerde kenmerken hebben.
- Vervang onderdelen alleen door de fabrikant gespecificeerde onderdelen. Andere onderdelen kunnen lekken en het koelmiddel in de atmosfeer doen ontbranden.

4. Bedrading

Controleer of de bedrading niet onderhevig is aan slijtage, corrosie, overmatige druk, trillingen, scherpe randen of andere omgevingsinvloeden. Bij de verificatie moet ook rekening worden gehouden met de effecten van veroudering of voortdurende trillingen van bronnen zoals compressoren of ventilatoren.

5. Detectie van ontvlambare koelmiddelen

In geen geval mag een potentiële ontstekingsbron worden gebruikt om een koelmiddel te zoeken of op te sporen. Halogeenlampen (of elke andere detector die gebruik maakt van een open vlam) mogen niet worden gebruikt.

6. Methodes om lekken te detecteren

- Volgende methodes om een lek van koelmiddelen op te sporen zijn acceptabel.
- Elektronische lekdetectoren moeten worden gebruikt om ontvlambare koelmiddelen op te sporen, maar zijn mogelijk niet gevoelig genoeg of moeten opnieuw worden gekalibreerd (de detectieapparatuur moet worden gekalibreerd in een koelmiddelvrije ruimte). Zorg ervoor dat de detector geen potentiële ontstekingsbron is en dat hij geschikt is voor het gebruikte koelmiddel. De lekdetectieapparatuur moet worden ingesteld op een percentage van de onderste ontvlambaarheidsgrens van het koelmiddel en worden gekalibreerd voor het gebruikte koelmiddel en het juiste gaspercentage bevestigen (maximaal 25 %).

- Lekdetectiemiddelen zijn geschikt voor de meeste koelmiddelen, maar het gebruik van chloorhoudende detergents moet worden vermeden, omdat chloor met het koelmiddel kan reageren en koperen leidingen kan aantasten.
- Indien een lek wordt vermoed, moeten alle open vlammen worden geëlimineerd/gedooft.
- Als er een koelmiddellek wordt gevonden en er moet worden gesoldeerd, moet al het koelmiddel uit het systeem worden teruggewonnen of worden geïsoleerd (via een afsluiter) in een deel van het systeem dat van het lek is verwijderd. Zowel vóór als tijdens het soldeerproces moet dan zuurstofvrije stikstof door het systeem worden gespoeld.

7. Terugtrekking en evacuatie

Bij ingrepen in het koelcircuit voor reparaties of andere doeleinden moeten de conventionele procedures worden gevolgd. Het is echter belangrijk dat de beste praktijken worden gevolgd, aangezien ontvambaarheid een punt van zorg is. De volgende procedure moet worden gevolgd:

1. Verwijder de koelvloeistof.
 2. Spoel het koelcircuit met inert gas.
 3. Evacueer.
 4. Spoel opnieuw met inert gas.
 5. Open het circuit door te snijden of te solderen.
- De koudemiddelvulling moet worden teruggevoerd naar de juiste terugwinningscilinder. Het systeem moet worden gespoeld met zuurstofvrije stikstof om de apparatuur veilig te houden. Het is mogelijk dat dit proces verschillende keren moet worden herhaald. Voor deze taak mogen geen zuurstof of perslucht worden gebruikt.
 - De reiniging dient te geschieden door het vacuüm in het systeem te onderbreken met zuurstofvrije stikstof en te blijven vullen tot de werkdruk is bereikt, vervolgens te ontluchten naar de atmosfeer en tenslotte het vacuüm te verwijderen. Herhaal dit proces tot er geen koelmiddel meer aanwezig is in het systeem. Wanneer een zuurstofvrije stikstofvulling wordt gebruikt, moet het systeem op atmosferische druk worden gebracht voordat het kan werken. Dit is absoluut noodzakelijk om de pijp te kunnen hardsolderen.
 - Zorg ervoor dat de uitlaat van de vacuümpomp zich niet in de buurt van een ontstekingsbron bevindt en dat deze goed geventileerd is.

8. Laadprocedure

Naast de normale laadprocedure moeten de volgende voorschriften in acht worden genomen.

- Let er bij het gebruik van laadapparatuur op dat er geen besmetting plaatsvindt tussen verschillende koelers. Slangen of leidingen moeten zo kort mogelijk worden gehouden om de hoeveelheid koelmiddel die ze bevatten tot een minimum te beperken.
- De cilinders moeten rechtop worden gehouden.
- Zorg ervoor dat het koelsysteem geaard is voordat u het systeem met koelmiddel vult.
- Markeer het systeem wanneer het laden is voltooid (als dat nog niet is gebeurd).
- Het koelsysteem mag niet overvol raken.

NEDERLANDS

Voor het bijvullen moet het systeem aan een drukproef met zuurstofvrije stikstof worden onderworpen. Het systeem moet een lekttest ondergaan na voltooiing van het laden, maar vóór de inbedrijfstelling. Latere lekttesten moeten worden uitgevoerd voordat het terrein wordt verlaten.

9. Inbedrijfstelling

Alvorens deze procedure uit te voeren is het van essentieel belang dat de technicus grondig vertrouwd is met de apparatuur en alle details ervan. Een veilige recycling van alle koelkasten wordt aanbevolen. Voordat de taak wordt uitgevoerd, moet een monster van de olie en de koelvloeistof worden genomen voor het geval een analyse vereist is voordat de teruggewonnen koelvloeistof opnieuw wordt gebruikt. Het is essentieel dat er elektrische stroom beschikbaar is voordat het werk begint.

- A. Vertrouwd raken met de apparatuur en de werking ervan.
- B. Isoleer het systeem elektrisch.
- C. Voordat u de procedure uitvoert, moet u ervoor zorgen dat:
 - Desgewenst kan voor het verplaatsen van de koelmiddelcilinder gebruik worden gemaakt van mechanische hulpmiddelen.
 - Alle persoonlijke beschermingsmiddelen zijn beschikbaar en worden correct gebruikt.
 - Het herstelproces staat altijd onder toezicht van gekwalificeerd personeel.
 - Cilinders en terugwinningsapparatuur voldoen aan de juiste normen.
- D. Verwijder het koelsysteem indien het mogelijk is.
- E. Als vacuüm niet mogelijk is, maak dan een verdeelstuk zodat koudemiddel uit verschillende delen van het systeem kan worden verwijderd.
- F. Zorg ervoor dat de cilinder op de weegschaal staat voordat de terugwinning plaatsvindt.
- G. Schakel het terugwinningsapparaat in en bedien het volgens de instructies van de fabrikant.
- H. Cilinders niet overvullen (niet meer dan 80% van het volume van de vloeistof).
- I. De maximale werkdruk van de cilinder niet overschrijden, zelfs niet tijdelijk.
- J. Wanneer de cilinders correct zijn gevuld en het proces is voltooid, moeten de cilinders en de apparatuur onmiddellijk van het terrein worden verwijderd en moeten alle afsluiters van de apparatuur worden gesloten.
- K. Teruggewonnen koudemiddel mag niet in een ander koelsysteem worden geladen, tenzij het gereinigd en gecontroleerd is.

10. Labeling

Het apparaat moet voorzien zijn van een etiket dat aangeeft dat het buiten bedrijf is gesteld en dat het koelmiddel is afgetapt. De etikettering moet worden gedateerd en ondertekend. Zorg ervoor dat er op de apparatuur etiketten zitten waarop staat dat de apparatuur ontvlambaar koelmiddel bevat.

11. Herstel

- Wanneer koudemiddel uit een systeem wordt verwijderd, hetzij voor onderhoud, hetzij voor buitengebruikstelling, wordt aanbevolen dat alle koudemiddelen veilig worden verwijderd.
- Zorg ervoor dat bij het overbrengen van koudemiddel naar cilinders alleen geschikte koudemiddelterugwinningscilinders worden gebruikt. Zorg ervoor dat het juiste aantal cilinders beschikbaar is om de totale belasting van het systeem te ondersteunen. Alle gebruikte cilinders zijn aangewezen en geëtiketteerd voor een koelkast voor recycling (d.w.z. speciale cilinders voor koelkastrecycling). De cilinders moeten voorzien zijn van goed werkende overdrukventielen en bijbehorende afsluiters. Lege terugwinningscilinders worden geëvacueerd en zo mogelijk gekoeld voordat de terugwinning plaatsvindt.
- De terugwinningsapparatuur moet in goede staat verkeren met een handleiding voor de betrokken apparatuur en moet geschikt zijn voor de terugwinning van ontvlambare koelmiddelen. Bovendien moet er een geijkte en goed werkende weegschaal zijn. De slangen moeten voorzien zijn van loskoppelingen die niet lekken en in goede staat verkeren. Voordat u een terugwinningsapparaat gebruikt, moet u controleren of het in goede staat verkeert, of het goed onderhouden is en of alle bijbehorende elektrische onderdelen verzegeld zijn om ontsteking te voorkomen als er koelmiddel vrijkomt. Raadpleeg de fabrikant in geval van twijfel.
- Het brandbare koudemiddel moet worden ingeleverd bij de koudemiddelleverancier in de juiste terugwinningscilinder, en het toepasselijke afvoernota moet worden overgelegd. Meng geen koelmiddelen in terugwininstallaties en vooral niet in cilinders.
- Als compressoren en compressorolie moeten worden verwijderd, zorg er dan voor dat deze tot een aanvaardbaar niveau zijn afgetapt, zodat het zeker is dat er geen brandbaar koelmiddel in het smeermiddel achterblijft. Het evacuatieproces moet worden uitgevoerd voordat de compressor naar de leveranciers wordt teruggestuurd. Alleen elektrische verwarming van het compressorhuis mag dit proces versnellen. Wanneer olie uit een systeem wordt afgetapt, moet dat op een veilige manier gebeuren.

8. TECHNISCHE SPECIFICATIES

Product: ForceClima 14800 SoundLess Heating Connected

Referentie van het product: 08179

Power Supply: 220-240 V ~ 50 Hz

Koelvermogen: 14000 BTU/h (4.20 kW)

Verwarmingsvermogen: 10000 BTU/h (2.88 kW)

Verbruikt elektrisch vermogen (koeling): 1610 W

Verbruikt elektrisch vermogen (warmte): 1150 W

Verbruikte elektrische stroom (koud): 7.0 A

Verbruikte elektrische stroom (warmte): 5.1 A

Verbruik met thermostaat in de Off-stand: 88 W

Verbruik in stand-by: < 1 W

Koelmiddel/ Charge/GWP: R290/ 280 g/ 3.3

NEDERLANDS

CO₂ Equivalent: 0.92

Maximale zuigdruk: 0.6 MPa

Minimum lozingsdruk: 1.8 MPa

Maximaal toelaatbare druk: 3.0 MPa

Luchtvolume: 500 m³/h

Afstandsbediening: 2 3AAA batterijen

08179 ForceCLima 14800 SoundLess Heating Connected			
Beschrijving	Symbool	Waarde	Eenheid
Nominaal koelvermogen	P_{rated} voor koeling	4,3	KW
Verwarmingsvermogen	P_{rated} voor verwarming	2.9	KW
Nominaal vermogen gebruikt voor koeling	P_{EER}	1.6	KW
Nominaal vermogen gebruikt voor verwarming	P_{COP}	1,1	KW
Nominale energie-efficiëntiefactor	$EERd$	2.67	-
Nominale prestatiecoëfficiënt	$COPd$	2.59	-
Energieverbruik in thermostaat uit-stand	P_{TO}	1.28	W
Stroomverbruik in stand-by	P_{SB}	0.36	W
Elektriciteitsverbruik van apparaten met één of twee leidingen	DD: Q_{DD}	-	DD: kWh/a
	SD: Q_{SD}	1.35	SD: kWh/h
Geluidsvermogen	L_{WA}	64.3	dB(A)
Potentiële opwarming van de aarde	GWP	3.3	kgCO ₂ eq.
SContactgegevens voor informatie		Cecotec Innovaciones SL. C/ de la Pinadeta s/n, 46930 Quart de Poblet, Valencia (Spain)	

Technische specificaties kunnen zonder voorafgaande kennisgeving worden gewijzigd om de productkwaliteit te verbeteren.

Gemaakt in China/ Ontworpen in Spanje.

9. RECYCLING VAN ELEKTRISCHE EN ELEKTRONISCHE APPARATUUR



Dit symbool geeft aan dat, volgens de geldende voorschriften, het product en/of de accu gescheiden van het huisvuil moeten worden afgevoerd. Wanneer dit product het einde van zijn levensduur bereikt, dient u de batterijen/accumulatoren te verwijderen en het naar een door de plaatselijke autoriteiten aangewezen inzamelpunt te brengen.

Voor gedetailleerde informatie over de aangewezen manier om elektrische apparaten en/of hun batterijen moet de consument de plaatselijke

overheid contacteren.

Naleving van de bovenstaande richtsnoeren zal bijdragen tot de bescherming van het milieu.

10. GARANTIE EN TECHNISCHE ONDERSTEUNING

Cecotec is aansprakelijk tegenover de eindgebruiker of consument voor elk gebrek aan overeenstemming dat bestaat op het ogenblik van de levering van het product onder de voorwaarden, bepalingen en termijnen die zijn vastgelegd in de toepasselijke regelgeving.

Het wordt aanbevolen reparaties te laten uitvoeren door gekwalificeerd personeel.

Als u ooit een incident met het product ontdekt of vragen hebt, neem dan contact op met de officiële Technische Assistentie van Cecotec via het telefoonnummer +34 96 321 07 28.

11. COPYRIGHT

De intellectuele eigendomsrechten op de teksten in deze handleiding behoren toe aan CECOTEC INNOVACIONES, S.L. Alle rechten voorbehouden. De inhoud van deze publicatie mag niet, geheel of gedeeltelijk, worden verveelvoudigd, opgeslagen in een geautomatiseerd gegevensbestand, doorgegeven of verspreid op welke wijze dan ook (elektronisch, mechanisch, door fotokopieën, opnamen en dergelijke) zonder voorafgaande toestemming van CECOTEC INNOVACIONES, S.L.

12. VERKLARING VAN OVEREENSTEMMING

Cecotec Innovations verklaart hierbij dat deze airconditioner, model 08179 ForceClima 14800 Soundless Heating Connected in overeenstemming is met de Richtlijn Radioapparatuur 2014/53/EU. De volledige tekst van de EU-conformiteitsverklaring is te vinden op de volgende website: www.cecotec.es

1. CZĘŚCI I KOMPONENTY

Rys. 1

1. Panel sterowania
2. Przednia obudowa
3. Kółka
4. Górna pokrywa
5. Wylot powietrza/ listwy
6. Tylnia obudowa

Rys. 2

1. Górny filtr
2. Tylnia obudowa
3. Odpowietrznik
4. Otwór odpływu wody
5. Uchwyt
6. Uchwyt na kabel
7. Ciągły otwór odpływu
8. Filtr dolny
9. Kabel
10. Wtyczka

Rys. 3

1. Rura wylotowa powietrza
2. Płyta uszczelniająca okno

Panel sterowania. Rys. 4

1. Przycisk zasilania
2. Programy
3. Prędkość wentylatora
4. Zmniejszyć
5. Zwiększyć
6. Czasomierz/Wi-Fi
7. Tryb nocny
8. Oscylacja

Pilot zdalnego sterowania. Rys. 5

1. Przycisk zasilania
2. Timer

3. Oscylacja
4. Tryb nocny
5. Zwiększyć/ zmniejszyć
6. Programy
7. Prędkość wentylatora
8. Zamiana jednostek

UWAGA:

Grafika tej instrukcji obsługi tak jak rysunki w niej zawarte, są schematyczną prezentacją i możliwe, że nie będą się zgadzały dokładnie wraz z produktem.

2. PRZED UŻYCIEM

- To urządzenie jest zapakowane w opakowanie zaprojektowane w celu ochrony podczas transportu. Wyjmij urządzenie z pudełka i usuń wszystkie materiały opakowaniowe. Oryginalne pudełko i inne elementy opakowania można przechowywać w bezpiecznym miejscu, aby zapobiec uszkodzeniu urządzenia w przypadku konieczności jego transportu w przyszłości. Jeśli chcesz pozbyć się oryginalnego opakowania, pamiętaj o prawidłowym recyklingu wszystkich przedmiotów.
- Upewnij się, że wszystkie części i komponenty są dołączone i są w dobrym stanie. Jeśli któregoś z nich brakuje lub jest w złym stanie, natychmiast skontaktuj się z oficjalnym Serwisem Pomocy Technicznej Cecotec.

Zawartość pudełka

- Klimatyzacja przenośna ForceClima 14800 SoundLess Heating Connected
- Zestaw do okien
- Pilot zdalnego sterowania
- Ta instrukcja obsługi

3. INSTALACJA URZĄDZENIA

Ostrzeżenie:

- Pozostaw minimalny dystans 50 cm ze ścianami i innymi przedmiotami. Rys. 6
- Nie instaluj ani nie używaj klimatyzatora w łazienkach ani w innych wilgotnych miejscach.
- Przed użyciem przenośnego klimatyzatora pozostaw go w pozycji pionowej na co najmniej 2 godziny. Przenosząc urządzenie z jednej strony na drugą, zawsze trzymaj je w pozycji pionowej i kładź na płaskiej powierzchni.
- Rura wylotowa powietrza powinna mieć długość 28-150 cm, ta długość jest oparta na specyfikacjach klimatyzatora. Nie używaj wysuwanych rurek ani nie zmieniaj rurki na

POLSKI

inną, może to spowodować nieprawidłowe działanie produktu. Rura wydechowa musi być wolna od przeszkód, w przeciwnym razie może dojść do przegrzania.

Montaż rury wylotu powietrza. Rys. 7

1. Wyciągnij rurę wylotu powietrza.
2. Włóż rurę do wylotu powietrza.
3. Obróć koniec w kierunku przeciwnym do ruchu wskazówek zegara, aby przymocować go do korpusu klimatyzatora.

UWAGA:

- Płaski koniec uszczelek wydechowych musi być całkowicie osadzony.
- Rura wylotowa powietrza nie może być skręcona ani zgięta o więcej niż 45°. Utrzymuj otwór wentylacyjny rury wylotowej powietrza wolny od przeszkód.

Montaż uszczelki okiennej

Listwę uszczelniającą okna można zamontować w pozycji pionowej (rys. 8) lub poziomo (rys. 9). Dostosuj rozmiar otworu tak, aby płyta uszczelniająca była w nim zamocowana.

W przypadku instalacji wykorzystujących łatwopalne czynniki chłodnicze należy przeprowadzić następujące kontrole:

- Wielkość wsadu jest zgodna z wielkością pomieszczenia, w którym zainstalowane są części zawierające czynnik chłodniczy.
- Wyjścia i urządzenia wentylacyjne działają prawidłowo i nie są zastawione.
- Jeśli stosowany jest pośredni obieg czynnika chłodniczego, obieg wtórny należy sprawdzić pod kątem obecności czynnika chłodniczego.
- Oznakowanie wyposażenia pozostaje widoczne i czytelne. Oznaczenia i symbole, które są nieczytelne, należy poprawić.
- Elementy chłodnicze lub przewody rurowe są instalowane w miejscu, w którym nie są narażone na kontakt z żadną substancją mogącą powodować korozję elementów zawierających czynnik chłodniczy, chyba że elementy te są zbudowane z materiałów, które są z natury odporne na korozję lub odpowiednio zabezpieczone przed korozją.

4. FUNKCJONOWANIE

Następujące funkcje mogą być obsługiwane z panelu sterowania lub z pilota.

 **Włączanie/wyłączanie zasilania**  **(pilot)**

Po włączeniu urządzenie wyda sygnał dźwiękowy i przejdzie w tryb gotowości. Naciśnij ikonę zasilania, aby włączyć lub wyłączyć urządzenie.

Tryb (Pilot)

Naciśnij ikonę trybu, aby wybrać pomiędzy trybem chłodzenia, trybem wentylatora, trybem osuszania i trybem ogrzewania.

Uwaga: gdy urządzenie pracuje w trybie chłodzenia i osuszania, odpływ kondensatu będzie odbywał się przez górny wylot kondensatu. Gdy urządzenie pracuje w trybie grzania, odpływ kondensatu odbywa się przez dolny wylot kondensatu.

Uwaga: Podczas zmiany trybu grzania i odwrotnie, przejście urządzenia z jednego trybu na drugi zajmie trochę czasu. Puede tardar unos minutos en comenzar a funcionar otra vez normalmente.

Tryb Noc

W trybie chłodzenia naciśnij ikonę zwiększania i zmniejszania, aby aktywować tryb nocny. Urządzenie będzie działać w trybie cichym i oszczędzającym energię.

Zwiększanie i zmniejszanie

Naciśnij te ikony, aby zwiększyć lub zmniejszyć temperaturę i czas pracy. Temperatury nie można regulować w trybie wentylatora ani w trybie osuszania.

Prędkość wentylatora

Dotknij tej ikony, aby wybrać wysoką lub niską prędkość wentylatora w trybie chłodzenia. Ta opcja nie jest dostępna w trybie osuszania.

Ostrzeżenie

W pewnych warunkach (odsranianie) może nie działać z wybraną prędkością.

Czasomierz

Naciśnij tę ikonę, aby ustawić timer. Gdy symbol timera miga, naciskaj ikony zwiększania i zmniejszania, aby ustawić żądany czas działania.

Możesz ustawić timer od 1 do 24 godzin, cyfry będą rosły lub zmniejszyły się w 1-godzinnych odstępach.

Zamiana jednostek (Pilot)

Naciśnij ten przycisk, aby przełączyć między stopniami Celsjusza i Fahrenheita.

OSCYLACJA

Naciśnij ten przycisk, aby włączyć oscylację powietrza.

Instrukcje dotyczące odprowadzanie wody

Jeśli klimatyzator przestanie działać, ponieważ zbiornik na wodę jest pełny, wyłącz go i odłącz od gniazdka elektrycznego. Wskaźnik pełnego zbiornika (FL) zacznie migać na wyświetlaczu, a urządzenie nie będzie działać, dopóki woda znajdująca się w środku nie zostanie usunięta.

Ręczny spust. Rys. 10

1. Umieść pojemnik pod wylotem wody z tyłu korpusu produktu.
2. Odkręć korek spustowy i zdejmij korek od wody, woda automatycznie wpadnie do pojemnika.

Ostrzeżenie:

- Ostrożnie przesuwać urządzenie, aby woda w zbiorniku znajdującym się na dnie produktu nie przelała się
- Przechowuj korek spustowy i korek wodny w bezpiecznym miejscu.
- Podczas opróżniania można lekko odchylić produkt do tyłu.
- Podczas opróżniania można lekko odchylić produkt do tyłu.
- Po spuszczeniu wody nałóż korek i szczelnie zamknij pokrywę odpływu.
- Ponownie uruchomić urządzenie dopiero po zamknięciu nasadki i pokrywy, w przeciwnym razie woda wytwarzana przez kondensację w urządzeniu może spaść na podłogę.

Ciągły drenaż. Rys. 11

1. Odkręć korek spustowy i korek wodny.
2. Wprowadź wąż spustowy do odpływu wody.
3. Podłącz wąż spustowy do dużego wiadra lub zbiornika.

Funkcje ochrony:

Funkcje ochrony przed zlodowaceniem

W trybach chłodzenia i osuszania, jeśli temperatura rury wylotowej parownika jest zbyt niska, urządzenie automatycznie przejdzie w tryb ochrony, aby zapobiec uszkodzeniu parownika. Urządzenie uruchomi się ponownie, gdy temperatura powróci do normalnych wartości.

Automatyczne odmrażanie

Ta przenośna klimatyzacja posiada funkcję automatycznego rozmrażania.

Funkcja ochrony kompresora

Aby wydłużyć żywotność sprężarki, posiada ona 3-minutową funkcję ochrony przed opóźnionym startem po wyłączeniu sprężarki.

5. CZYSZCZENIE I KONSERWACJA

- Przed czyszczeniem lub naprawą wyłącz urządzenie i odłącz je od gniazdka elektrycznego.
- Użyj miękkiej, suchej lub lekko wilgotnej szmatki z odrobiną neutralnego środka czyszczącego, aby wyczyścić obudowę produktu i zapobiec gromadzeniu się kurzu i brudu.
- Jeśli nie zamierzasz używać produktu przez dłuższy czas, przechowuj go w bezpiecznym i dobrze wentylowanym miejscu.
- Nie używaj detergentów, szorstkich gąbek, ściereczek nasączonych środkami chemicznymi, benzyny, benzenu, alkoholu lub innych rozpuszczalników, ponieważ mogą one porysować lub uszkodzić zbiornik i prowadzić do wycieków.
- Nie zanurzaj produktu w wodzie ani innym płynie.

Czyszczenie filtra. Rys. 12

- Jeśli filtr jest zatkany kurzem, wpłynie to na skuteczność klimatyzatora. Pamiętaj, aby czyścić filtr raz na 2 tygodnie.
- Więcej informacji o tym tekście źródłowym
- Odkręć śrubokrętem śrubę przymocowaną do filtra z tyłu i wyjmij filtr.
- Namocz filtr w gorącej wodzie z neutralnym detergentem (około 40°C / 104°C) i po wypłukaniu pozostaw do wyschnięcia w cieniu. Przed ponownym założeniem upewnij się, że jest całkowicie suchy.

Zmiana baterii.

Pilot zasilany jest dwiema bateriami AAA. Jeśli pilot nie reaguje, wymień baterie w następujący sposób:

1. Umieść kontroler spodem do góry i wysuń wypustkę.
2. Wyjmij baterie zwracając uwagę na polaryzację.
3. Włóż nowe baterie.

Przechowywanie

- Przechowuj urządzenie w dobrze wentylowanych pomieszczeniach.
- Odkręć korek spustowy, zdejmij korek wody i wylej całą wodę ze zbiornika do pojemnika lub lekko przechyl produkt, aby go opróżnić.
- Włącz urządzenie, włącz tryb wentylatora z niską prędkością i pozwól mu pracować, aż rura spustowa wyschnie. W ten sposób wewnątrz produktu pozostanie suche i zapobiegnie się pleśni.
- Wyłącz urządzenie, wyjmij wtyczkę z gniazdka i owiń przewód wokół przewodu. Umieść korek wody i korek spustowy na miejscu.
- Zdejmij rurę wydechową i dobrze ją przechowuj.
- Przykryj klimatyzator plastikową torbą. Klimatyzator przechowuj w suchym miejscu niedostępnym dla dzieci i chroń przed zabrudzeniem.
- Wyjmij baterie z pilota i przechowuj je w bezpiecznym miejscu.

POLSKI

- Pamiętaj, aby przechowywać produkt w suchym miejscu i przechowywać wszystkie elementy.

Konserwacja

Każda osoba zajmująca się obsługą lub pracą z obiegami czynnika chłodniczego gazowego musi posiadać ważny certyfikat wydany przez akredytowany przemysłowy organ doradczy, poświadczający jej zdolność do bezpiecznej pracy z czynnikami chłodniczymi zgodnie z uznanymi specyfikacjami przemysłowymi.

6. ŁĄCZNOŚĆ WI-FI I APLIKACJA MOBILNA

Aby połączyć swój produkt z naszą aplikacją, musisz wykonać następujące czynności:

Tryb automatycznego skanowania

1. Pobierz aplikację Cecotec z Google Play lub App Store.
2. Jeśli korzystasz z aplikacji po raz pierwszy, musisz zarejestrować swoje konto, jeśli nie, zaloguj się.
3. Po wejściu do aplikacji kliknij „+” w prawym górnym rogu i kliknij „BigDry 7000”.
4. W prawym górnym rogu dotknij „Auto Scan”. Włącz urządzenie, upewnij się, że nie masz wybranego żadnego trybu:
 - a. Jeśli masz wybrany dowolny tryb: naciśnij przycisk zasilania, klimatyzator przejdzie w tryb gotowości.
 - b. Jeśli nie wybrano żadnego trybu: urządzenie jest już w trybie gotowości.
5. Następnie naciśnij i przytrzymaj przycisk timera przez 5 sekund, aż ikona zacznie migać.
6. Urządzenie pojawi się na ekranie, dotknij go.
7. Wprowadź hasło Wi-Fi, do którego podłączone jest urządzenie mobilne i wybierz potwierdź, pamiętaj, że sieć musi być 2,4 GHz.
8. Poczekaj na zakończenie połączenia.

Ręczny tryb połączenia

1. Pobierz aplikację Cecotec z Google Play lub App Store.
2. Jeśli korzystasz z aplikacji po raz pierwszy, musisz zarejestrować swoje konto, jeśli nie, zaloguj się.
3. Po wejściu do aplikacji kliknij „+” znajdujący się w prawym górnym rogu i kliknij „ForceClima”.
4. Włącz urządzenie, upewnij się, że nie masz wybranego żadnego trybu:
 - a. Jeśli masz wybrany dowolny tryb: naciśnij przycisk zasilania, klimatyzator przejdzie w tryb gotowości.
 - b. Jeśli nie wybrano żadnego trybu: urządzenie jest już w trybie gotowości.
5. Następnie naciśnij i przytrzymaj przycisk timera przez 5 sekund, aż ikona zacznie migać.

6. Wprowadź hasło Wi-Fi i dotknij potwierdź. Pamiętaj, że sieć Wi-Fi musi mieć 2,4 GHz.
7. Po wykonaniu tej czynności proces parowania rozpocznie się automatycznie.

7. ROZWIĄZYWANIE PROBLEMÓW

Problemy	Prawdopodobna przyczyna	Możliwe rozwiązania
Klimatyzacja nie działa.	Klimatyzacja nie działa Brak zasilania....	Podłącz go do gniazdka i włącz.
	Wskaźnik pełnego zbiornika zacznie migać.	Spuść wodę od wewnątrz.
	Temperatura otoczenia jest za wysoka lub za niska.	Zaleca się użytkowanie urządzenia w temperaturach od 7 do 35 °C.
	W trybie chłodzenia temperatura otoczenia jest niższa niż ustawiona; w trybie ogrzewania temperatura w pomieszczeniu jest wyższa niż temperatura ustawiona.	Zmień ustawioną temperaturę.
	W trybie osuszania temperatura otoczenia jest bardzo niska.	Urządzenie znajduje się w pomieszczeniu, w którym temperatura jest niższa niż 17°C.
Funkcja Cool nie działa dobrze	Jest wystawiony na bezpośrednie działanie promieni słonecznych.	Unikaj światła słonecznego za pomocą zasłony.
	Drzwi lub okna są otwarte; jest wiele ludzi; w trybie chłodzenia źródła ciepła są włączone.	Zamknij drzwi i okna.
	Filtr jest zabrudzony.	Wyczyść lub wymień filtr.
	Wlot lub wylot powietrza jest zablokowany.	Usuń wszelkie przeszkody.
Urządzenie robi dużo hałasu	Klimatyzator nie stoi na płaskiej powierzchni.	Umieść klimatyzator na płaskiej, stabilnej powierzchni (w celu zmniejszenia hałasu).

Kompresor nie działa.	Jest mróz.	Poczekaj 3 minuty, aż temperatura spadnie, a następnie ponownie uruchom urządzenie.
	Aktywowany jest system ochrony przed przegrzaniem.	
Pilot nie działa.	Odległość między urządzeniem a pilotem jest zbyt duża.	Użyj pilota w pobliżu klimatyzatora i upewnij się, że kierujesz go bezpośrednio na odbiornik.
	Pilot nie jest ustawiony w kierunku odbiornika pilota.	
	Baterie są wyczerpane.	Wymień baterie.
Na wyświetlaczu pojawi się „E1”.	Czujnik temperatury w pomieszczeniu nie działa.	Skontaktuj się z oficjalnym serwisem pomocy technicznej Cecotec.
Wyświetlacz pokazuje „E2”	Czujnik temperatury rury nie działa.	Skontaktuj się z oficjalnym serwisem pomocy technicznej Cecotec.

1. Informacje serwisowe

1.1. Weryfikacja strefy

Przed rozpoczęciem pracy przy systemach zawierających łatwopalne czynniki chłodnicze konieczne są kontrole bezpieczeństwa, aby zminimalizować ryzyko zapłonu. Aby naprawić system chłodniczy, przed przystąpieniem do prac przy systemie należy przestrzegać następujących środków ostrożności.

1.2. Procedura pracy

Praca musi być wykonywana w sposób kontrolowany, aby zminimalizować ryzyko obecności palnych oparów lub gazów podczas wykonywania pracy.

1.3. Generalny obszar pracy

Cały personel konserwacyjny i inne osoby pracujące na terenie budowy muszą zostać poinstruowane o charakterze prac, które mają być wykonane. Należy unikać pracy w pomieszczeniach zamkniętych. Obszar wokół obszaru roboczego należy podzielić na sekcje. Upewnij się, że warunki w obszarze zostały zabezpieczone poprzez kontrolowanie materiałów łatwopalnych.

1.4. Weryfikacja obecności czynnika chłodniczego

Obszar należy sprawdzić za pomocą odpowiedniego detektora czynnika chłodniczego przed iw trakcie pracy, aby upewnić się, że technik jest świadomy potencjalnie łatwopalnej atmosfery. Upewnij się, że używany sprzęt do wykrywania nieszczelności jest odpowiedni do stosowania

z łatwopalnymi czynnikami chłodniczymi, tj. nieiskrzący, odpowiednio uszczelniony lub iskrobezpieczny.

1.5 Gaśnice przeciwpożarowe

Jeżeli mają być wykonywane jakiegokolwiek prace w wysokich temperaturach na sprzęcie chłodniczym lub jakiegokolwiek powiązanej części, należy mieć pod ręką odpowiedni sprzęt gaśniczy. W pobliżu strefy ładowania należy mieć gaśnicę proszkową lub gaśnicę CO₂.

1.6 Bez źródeł zapłonu

Żadna osoba wykonująca prace związane z układem chłodniczym, które wiążą się z narażeniem rur, które zawierają lub zawierają łatwopalny czynnik chłodniczy, nie powinna wykorzystywać żadnego źródła zapłonu w sposób, który mógłby spowodować ryzyko pożaru lub wybuchu. Wszystkie możliwe źródła zapłonu, w tym palenie papierosów, powinny znajdować się w odpowiedniej odległości od miejsca instalacji, naprawy, demontażu i utylizacji, podczas której może dojść do uwolnienia łatwopalnego czynnika chłodniczego do otaczającej przestrzeni. Przed rozpoczęciem pracy należy zbadać teren wokół urządzenia, aby upewnić się, że nie występuje niebezpieczeństwo zapłonu lub ryzyko zapłonu. Muszą być wyświetlane symbole „Zakaz palenia”.

1.7 Przestrzeń wentylowana

Upewnij się, że obszar jest na zewnątrz lub jest odpowiednio wentylowany przed przystąpieniem do pracy przy systemie lub wykonywania jakichkolwiek prac w wysokich temperaturach. W okresie, w którym wykonywana jest praca, należy zapewnić pewien stopień wentylacji. Wentylacja powinna bezpiecznie rozpraszać uwolniony czynnik chłodniczy i najlepiej odprowadzać go na zewnątrz do atmosfery.

1.8 Weryfikacja urządzeń chłodniczych

Wymienione komponenty elektryczne muszą być dostosowane do celu i zgodne ze specyfikacją. Przez cały okres czasu powinno się wykonywać W przypadku wątpliwości należy zwrócić się o pomoc do działu technicznego producenta.

W przypadku instalacji wykorzystujących łatwopalne czynniki chłodnicze należy przeprowadzić następujące kontrole:

- Wielkość wsadu jest zgodna z wielkością pomieszczenia, w którym zainstalowane są części zawierające czynnik chłodniczy.
- Wyjścia i urządzenia wentylacyjne działają prawidłowo i nie są zastawione.
- Jeśli stosowany jest pośredni obieg czynnika chłodniczego, obieg wtórny należy sprawdzić pod kątem obecności czynnika chłodniczego.
- Oznakowanie wyposażenia pozostaje widoczne i czytelne. Oznaczenia i symbole, które są nieczytelne, należy poprawić.
- Elementy chłodnicze lub przewody rurowe są instalowane w miejscu, w którym nie są narażone na kontakt z żadną substancją mogącą powodować korozję elementów

zawierających czynnik chłodniczy, chyba że elementy te są zbudowane z materiałów, które są z natury odporne na korozję lub odpowiednio zabezpieczone przed korozją.

1.9 Weryfikacja urządzeń elektrycznych

Naprawa i konserwacja komponentów elektrycznych powinna obejmować wstępne kontrole bezpieczeństwa i procedury kontroli komponentów. Jeśli wystąpi usterka, która może zagrozić bezpieczeństwu, nie należy podłączać zasilania do obwodu, dopóki nie zostanie ona usunięta w zadowalający sposób. Jeżeli usterki nie można natychmiast usunąć, ale konieczna jest kontynuacja pracy, należy zastosować odpowiednie rozwiązanie tymczasowe. Należy to zgłosić właścicielowi sprzętu, aby wszystkie strony były o tym poinformowane.

Wstępne kontrole bezpieczeństwa powinny obejmować:

- Kondensatory są rozładowane: należy to zrobić w bezpieczny sposób, aby uniknąć możliwości iskrzenia.
- Żadne przewody elektryczne ani komponenty pod napięciem nie są odślonięte podczas ładowania, odzyskiwania lub czyszczenia systemu.
- Czy istnieje ciągłość połączenia z ziemią.

2. Naprawa uszczelnionych elementów

- Podczas naprawy uszczelnionych elementów należy odłączyć wszystkie źródła zasilania elektrycznego od obrabianego sprzętu przed zdjęciem uszczelnionych pokryw itp. Jeżeli bezwzględnie konieczne jest zapewnienie zasilania urządzenia w czasie eksploatacji, wówczas w najbardziej krytycznym punkcie należy umieścić działającą stale formę wykrywania nieszczelności, ostrzegającą o potencjalnie niebezpiecznej sytuacji.
- Należy zwrócić szczególną uwagę na następujące kwestie, aby prace przy elementach elektrycznych nie uszkodziły obudowy w sposób wpływający na poziom ochrony. Należą do nich uszkodzenia kabli, nadmierna ilość połączeń, niezgodność zacisków z pierwotną specyfikacją, uszkodzenie plomb, nieprawidłowe ustawienie przepustów kablowych itp.
- Upewnij się, że oprzyrządowanie jest bezpiecznie zamocowane.
- Upewnij się, że uszczelnienia lub materiały uszczelniające nie uległy degradacji w takim stopniu, że nie służą już do zapobiegania przenikaniu atmosfery łatwopalnej. Części zamienne muszą być zgodne ze specyfikacjami producenta.

UWAGA: Użycie szczeliwa silikonowego może osłabić skuteczność niektórych rodzajów sprzętu do wykrywania nieszczelności. Elementy iskrobezpieczne nie muszą być izolowane przed przystąpieniem do pracy.

3. Naprawa elementów iskrobezpiecznych

- Nie przykładaj żadnego stałego obciążenia indukcyjnego lub pojemnościowego do obwodu bez upewnienia się, że nie przekroczy ono dopuszczalnego napięcia i prądu dopuszczalnego dla używanego sprzętu.
- Iskrobezpieczne komponenty to jedyne typy, z którymi można pracować w obecności łatwopalnej atmosfery. Oprzyrządowanie testowe musi mieć prawidłowo przypisane

właściwości.

- Wymieniaj komponenty tylko na części określone przez producenta. Inne części mogą spowodować zapton czynnika chłodniczego w atmosferze w wyniku wycieku.

4. Okablowanie

Sprawdź, czy okablowanie nie jest narażone na zużycie, korozję, nadmierne ciśnienie, wibracje, ostre krawędzie lub inne czynniki środowiskowe. Weryfikacja powinna również uwzględniać skutki starzenia lub ciągłe wibracje pochodzące ze źródeł takich jak sprężarki lub wentylatory.

5. Wykrywanie łatwopalnych czynników chłodniczych

W żadnym wypadku nie należy wykorzystywać potencjalnych źródeł zaptonu do wyszukiwania lub wykrywania wycieków czynnika chłodniczego. Nie należy używać lampy halogenowej (ani żadnego innego detektora wykorzystującego otwarty płomień).

6. Metody wykrywania wycieków

- Następujące metody wykrywania nieszczelności są uważane za dopuszczalne w przypadku układów zawierających łatwopalne czynniki chłodnicze.
- Do wykrywania łatwopalnych czynników chłodniczych należy stosować elektroniczne wykrywacze nieszczelności, ale czułość może nie być odpowiednia lub może wymagać ponownej kalibracji (urządzenia wykrywające należy kalibrować w obszarze wolnym od czynnika chłodniczego). Upewnij się, że detektor nie jest potencjalnym źródłem zaptonu i że jest odpowiedni dla używanego czynnika chłodniczego. Sprzęt do wykrywania nieszczelności musi być ustawiony na wartość procentową dolnej granicy palności czynnika chłodniczego i skalibrowany dla używanego czynnika chłodniczego oraz musi zostać potwierdzona odpowiednia zawartość procentowa gazu (maksymalnie 25%).
- Płyny do wykrywania nieszczelności nadają się do stosowania z większością czynników chłodniczych, ale należy unikać stosowania detergentów zawierających chlor, ponieważ chlor może reagować z czynnikiem chłodniczym i powodować korozję rur miedzianych.
- Jeśli istnieje podejrzenie wycieku, wszystkie otwarte płomienie muszą zostać wyeliminowane/ugaszone.
- Jeśli zostanie stwierdzony wyciek czynnika chłodniczego, który wymaga lutowania, cały czynnik chłodniczy musi zostać odzyskany z układu lub odizolowany (za pomocą zaworów odcinających) w części układu oddalonej od wycieku. Azot wolny od tlenu musi następnie zostać przedmuchany przez system zarówno przed, jak i podczas procesu lutowania.

7. Wycofanie i ewakuacja

Podczas prac przy obiegu chłodniczym w celu przeprowadzenia napraw lub w jakimkolwiek innym celu należy stosować konwencjonalne procedury. Jednak ważne jest przestrzeganie najlepszych praktyk, ponieważ łatwopalność jest kwestią niepokojącą. Należy wykonać następujące czynności:

1. Wyjąć czynnik chłodzący
2. Przedmuchać obwód gazem obojętnym.

POLSKI

3. Opróżnić.
4. Przedmuchać ponownie gazem obojętnym.
5. Otworzyć obwód przez przecięcie lub lutowanie.
 - Ładunek czynnika chłodniczego należy odzyskać do odpowiednich butli odzyskowych. System należy przepłukać azotem beztlenowym, aby urządzenie było bezpieczne. Ten proces może wymagać kilkukrotnego powtórzenia. Do tego zadania nie należy używać tlenu ani sprężonego powietrza.
 - Czyszczenie należy osiągnąć poprzez przerwanie próżni w układzie azotem beztlenowym i kontynuowanie napełniania aż do osiągnięcia ciśnienia roboczego, następnie odpowietrzenie do atmosfery, a na końcu dociśnięcie do próżni. Czynność tę należy powtarzać, aż w układzie zabraknie czynnika chłodniczego. Kiedy używany jest końcowy ładunek azotu beztlenowego, system musi zostać odpowietrzony do ciśnienia atmosferycznego, aby umożliwić pracę. Czynność ta jest bezwzględnie niezbędna, jeżeli na rurach mają być wykonywane operacje lutowania twardego.
 - Upewnić się, że wylot pompy próżniowej nie znajduje się w pobliżu źródła zapylenia i że dostępna jest wentylacja.

8. Postępowanie podczas ładowania

Oprócz konwencjonalnych procedur ładowania należy przestrzegać następujących wymagań.

- Upewnij się, że podczas korzystania z urządzenia do ładowania nie dochodzi do zanieczyszczenia różnych czynników chłodniczych. Węże lub przewody powinny być jak najkrótsze, aby zminimalizować ilość zawartego w nich czynnika chłodniczego.
- Butle muszą być trzymane w pozycji pionowej.
- Przed napełnieniem układu czynnikiem chłodniczym należy upewnić się, że system chłodniczy jest uziemiony.
- Oznacz system po zakończeniu ładowania (jeśli jeszcze nie jest).
- Należy zachować szczególną ostrożność, aby nie przepętnić układu chłodzenia.

Przed ponownym napełnieniem system należy poddać próbie ciśnieniowej za pomocą azotu beztlenowego. System należy poddać próbie szczelności po zakończeniu ładowania, ale przed uruchomieniem. Przed opuszczeniem zakładu należy przeprowadzić kolejną próbę szczelności.

9. Podczas pracy

Przed wykonaniem tej procedury ważne jest, aby technik dokładnie zapoznał się ze sprzętem i wszystkimi jego szczegółami. Zaleca się, aby wszystkie czynniki chłodnicze były odzyskiwane w bezpieczny sposób. Przed wykonaniem zadania należy pobrać próbkę oleju i czynnika chłodniczego na wypadek konieczności przeprowadzenia analizy przed ponownym użyciem odzyskanego czynnika chłodniczego. Niezbędne jest, aby zasilanie elektryczne było dostępne przed rozpoczęciem zadania.

- A. Zapoznaj się ze sprzętem i jego obsługą.
- B. Odizolować system elektrycznie.

- C. Przed przystąpieniem do procedury upewnij się, że:
- W razie potrzeby dostępny jest mechaniczny sprzęt do przenoszenia cylindrów mrozących.
 - Cały sprzęt ochrony osobistej jest dostępny i właściwie używany.
 - Proces odzyskiwania jest przez cały czas nadzorowany przez kompetentną osobę-
 - Los cilindros y equipo de recuperaci3n son conformes a las normas apropiadas.
- D. Napompuj układ chłodzenia, jeśli to możliwe.
- E. Jeśli próżnia nie jest możliwa, wykonaj kolektor, aby można było usunąć czynnik chłodniczy z różnych części układu.
- F. Upewnij się, że butla jest umieszczona na wadze przed odzyskaniem.
- G. Włącz maszynę do odzyskiwania i uruchom ją zgodnie z instrukcjami producenta.
- H. Nie przepetniać butli (nie więcej niż 80% objętości cieczy).
- I. Nie przekraczać maksymalnego ciśnienia roboczego butli, nawet chwilowo.
- J. Po prawidłowym napełnieniu butli i zakończeniu procesu należy upewnić się, że butle i sprzęt zostały niezwłocznie usunięte z miejsca, a wszystkie zawory odcinające na sprzęcie są zamknięte.
- K. Odzyskanego czynnika chłodniczego nie należy wprowadzać do innego układu chłodniczego, chyba że został on oczyszczony i zweryfikowany.

10. Etykiety

Sprzęt musi być oznakowany informacją, że został wycofany z eksploatacji i opróżniony z czynnika chłodniczego. Etykiety muszą być opatrzone datą i podpisem. Upewnij się, że na urządzeniu znajdują się etykiety informujące, że zawiera on łatwopalny czynnik chłodniczy.

11. Odzyskiwanie

- Gdy czynnik chłodniczy jest usuwany z systemu w celu serwisowania lub likwidacji, dobrą zalecaną praktyką jest bezpieczne usuwanie wszystkich czynników chłodniczych.
- Podczas przenoszenia czynnika chłodniczego do butli należy upewnić się, że używane są wyłącznie odpowiednie butle do odzyskiwania czynnika chłodniczego. Ujistęte se, że je k dispozici správný počet válců pro podporu plného zatížení systému. Wszystkie używane butle są przeznaczone do odzysku czynnika chłodniczego i oznakowane dla tego czynnika (tj. specjalne butle do odzysku czynnika chłodniczego). Butle muszą być kompletne z ciśnieniowymi zaworami bezpieczeństwa i związanymi z nimi zaworami odcinającymi w dobrym stanie technicznym. Puste butle odzysku są opróżniane i, jeśli to możliwe, schładzane przed odzyskiem.
- Sprzęt do odzysku musi być w dobrym stanie technicznym, posiadać zestaw instrukcji dotyczących dostępnego sprzętu i musi nadawać się do odzyskiwania łatwopalnych czynników chłodniczych. Ponadto musi być dostępny i sprawny zestaw skalibrowanych wag. Węże muszą być kompletne ze złączkami rozłączającymi, które są szczelne i sprawne. Przed użyciem maszyny do odzysku należy sprawdzić, czy jest ona w zadowalającym stanie technicznym, czy była właściwie konserwowana, a wszystkie powiązane elementy elektryczne są uszczelnione, aby zapobiec zapałowi w przypadku uwolnienia czynnika

POLSKI

chłodniczego. W razie wątpliwości skonsultuj się z producentem.

- Łatwopalny czynnik chłodniczy należy zwrócić dostawcy czynnika chłodniczego w odpowiedniej butli do odzysku i należy dostarczyć odpowiednią kartę przekazania odpadów. Nie mieszać czynników chłodniczych w jednostkach odzysku, a w szczególności w butlach.
- Jeśli sprężarki i oleje sprężarkowe mają zostać usunięte, należy upewnić się, że zostały one spuszczone do dopuszczalnego poziomu, tak aby mieć pewność, że w środku smarnym nie pozostał łatwopalny czynnik chłodniczy. Proces opróżniania należy przeprowadzić przed zwrotem sprężarki do dostawcy. W celu przyspieszenia tego procesu należy stosować wyłącznie ogrzewanie elektryczne korpusu sprężarki. Spuszczanie oleju z układu musi odbywać się w bezpieczny sposób.

8. SPECYFIKACJA TECHNICZNA

Produkt: ForceClima 14800 SoundLess Heating Connected

Referencja produktu: 08179

Power Supply: 220-240 V~, 50 Hz

Moc chłodnicza: 14000 BTU/h (4.20 kW)

Moc grzewcza: 10000 BTU/h (2.88 kW)

Zużyta energia elektryczna (zimno): 1610 W

Zużyta energia elektryczna (ciepło): 1150 W

Zużyty prąd elektryczny (zimno): 7.0 A

Zużyty prąd elektryczny (ciepło): 5.1 A

Zużycie z termostatem w trybie wyłączenia: 88 W

Zużycie w trybie czuwania: < 1 W

Czynnik chłodniczy / Ładunek / GWP: R290 / 280 g/ 3.3

CO₂ równowarte: 0.92

Maksymalne ciśnienie ssania: 0.6 MPa

Minimalne ciśnienie pobierania: 1.8 MPa

Maksymalne dopuszczalne ciśnienie: 3.0 MPa

Objętość powietrza: 500 m³/h

Pilot: 2 baterie 3AAA

08179 ForceCLima 14800 SoundLess Heating Connected			
Opis	Symbol	Wartość	Ilość
Nominalna moc chłodzenia	P_{rated} do chłodzenia	4,3	KW
Nominalna moc ogrzewania	P_{rated} do ogrzewania	2.9	KW
Nominalna moc używana do chłodzenia	P_{EER}	1.6	KW
Moc znamionowa wykorzystywana do ogrzewania	P_{COP}	1,1	KW
Znamionowy współczynnik efektywności energetycznej	$EERd$	2.67	-
Znamionowy współczynnik wydajności	$COPd$	2.59	-
Pobór mocy w trybie wyłączzonego termostatu	P_{TO}	1.28	W
Pobór mocy w trybie czuwania	P_{SB}	0.36	W
Zużycie energii elektrycznej przez urządzenia jednokanałowe/ dwukanałowe	DD: Q_{DD}	-	DD: kWh/a
	SD: Q_{SD}	1.35	SD: kWh/h
Poziom mocy akustycznej	L_{WA}	64.3	dB(A)

potencjał tworzenia efektu cieplarnianego	GWP	3.3	kgCO ₂ eq.
Dane osób kontaktowych, aby otrzymać więcej informacji		Cecotec Innovaciones SL. C/ de la Pinadeta s/n, 46930 Quart de Poblet, Walencja (Spain)	

Specyfikacje techniczne mogą ulec zmianie bez wcześniejszego powiadomienia w celu poprawy jakości produktu.

Wyprodukowano w Chinach | Zaprojektowano w Hiszpanii

9. RECYKLING URZĄDZEŃ ELEKTRYCZNYCH I ELEKTRONICZNYCH



Ten symbol oznacza, że zgodnie z obowiązującymi przepisami produkt i/ lub baterię należy utylizować oddzielnie od odpadów domowych. Kiedy produkt osiągnie koniec okresu użytkowania, należy wyjąć baterie/ baterie/akumulatory i przekazać go do punktu zbiórki wyznaczonego przez władze lokalne.

Aby uzyskać szczegółowe informacje na temat najbardziej odpowiedniego sposobu utylizacji sprzętu gospodarstwa domowego i / lub odpowiednich baterii, konsument powinien skontaktować się z lokalnymi władzami.

Przestrzeganie powyższych wytycznych pomoże chronić środowisko.

10. GWARANCJA I SERWIS TECHNICZNY

Cecotec odpowie użytkownikowi lub konsumentowi końcowemu za wszelkie niezgodności występujące w momencie dostawy produktu na warunkach i terminach określonych w obowiązujących przepisach.

Zaleca się, aby naprawy były przeprowadzane przez wyspecjalizowany personel.

Jeśli wykryjesz incydent z produktem lub masz jakiegokolwiek pytania, skontaktuj się z oficjalnym Serwisem Pomocy Technicznej Cecotec pod numerem telefonu +34 96 321 07 28.

11. COPYRIGHT

Prawa własności intelektualnej do tekstów tej instrukcji obsługi należą do CECOTEC INNOVACIONES, S.L. Wszelkie prawa zastrzeżone. Treść niniejszej publikacji nie może być w całości ani w części reprodukowana, przechowywana w systemie wyszukiwania,

przekazywana lub rozpowszechniana w jakikolwiek sposób (elektroniczny, mechaniczny, fotokopiowany, nagrywany lub podobny) bez uprzedniej zgody CECOTEC INNOVACIONES, SL

12. DEKLARACJA ZGODNOŚCI

Niniejszym Cecotec Innovaciones oświadcza, że ten klimatyzator, model 08179_ForceClima 14800 Soundless Heating Connected, jest zgodny z dyrektywą 2014/53/UE w sprawie urządzeń radiowych. Pełny tekst deklaracji zgodności UE jest dostępny pod następującym adresem internetowym: www.cecotec.es

1. ČÁSTI A SLOŽENÍ

Obr. 1

1. Kontrolní panel
2. Přední skořepina
3. Kola
4. Horní víko
5. Výstup vzduchu / lamely
6. Zadní skořepina

Obr. 2

1. Horní filtr
2. Zadní skořepina
3. Vývod vzduchu
4. Otvor vývodu
5. Uchwyt
6. Držák kabelu
7. Nepřetržitý vypouštěcí otvor
8. spodní filtr
9. Kabel
10. Zástrčka

Obr. 3

1. Výstupní trubice vzduchu
2. Těsnící deska okna

Kontrolní panel. Obr. 4

1. Zapnutí/vypnutí
2. Programy
3. Rychlost ventilátoru
4. Snížit
5. Zvýšit
6. Časovač/Wi-Fi
7. Program noc
8. Oscilace

Dálkové ovládání. Obr. 5

1. Zapnutí/vypnutí
2. Časovač

3. Oscilace
4. Program noc
5. Zvýšit/snížit
6. Programy
7. Rychlost ventilátoru
8. Změna jednotek

POZNÁMKA:

Grafika v této příručce je schematickým znázorněním a nemusí přesně odpovídat výrobku.

2. PŘED POUŽITÍM

- Tento spotřebič je zabalen v obalu, který jej chrání během přepravy. Tento spotřebič je zabalen v obalu, který jej chrání během přepravy. Originální krabici a další obalové položky můžete uschovat na bezpečném místě, abyste zabránili poškození zařízení v případě potřeby přepravy v budoucnu. Pokud chcete obaly vyhodit, ujistěte se, že se jich zbavíte správným způsobem.
- Ujistěte se, že všechny díly a součásti jsou zahrnuty a v dobrém stavu. Pokud některá chybí nebo není v dobrém stavu, okamžitě kontaktujte oficiální servisní službu Cecotec.

Obsah krabice

- Přenosná klimatizace ForceClima 14800 SoundLess Heating Connected
- okenní souprava
- Dálkové ovládání
- tento návod k použití

3. INSTALACE PRODUKTU

UPOZORNĚNÍ:

- Dodržujte minimální vzdálenost 50 cm od stěn a jiných předmětů. Obr. 6
- Neinstalujte a nepoužívejte klimatizaci v koupelnách nebo jiném vlhkém prostředí.
- Před použitím přenosné klimatizace ji nechte stát ve svislé poloze po dobu minimálně 2 hodin. Při přemísťování spotřebiče na jiné místo ho vždy udržujte ve svislé poloze a postavte jej na rovný povrch.
- Výstupní potrubí vzduchu by mělo být dlouhé 28-150 cm, tato délka vychází ze specifikací klimatizace. Nepoužívejte prodlužovací trubice ani nevyměňujte trubici za jinou, mohlo by dojít k poruše výrobku. Odtokové potrubí nesmí být ucpané, jinak by se mohlo přehřát.

Montáž trubky výstupu vzduchu. Obr. 7

1. Vytáhněte trubici výstupu vzduchu.
2. Vložte trubku do výstupu vzduchu.
3. Otočte konec proti směru hodinových ručiček, abyste jej připevnili k tělu klimatizace.

POZNÁMKA:

- Plochý konec těsnění výfuku musí být zcela usazen.
- Trubku výstupu vzduchu nelze zkroutit nebo ohnout o více než 45°. Uchovávejte ventilační trubici výstupu vzduchu bez překážek.

Montáž těsnicí desky okna

Těsnicí desku okna můžete nainstalovat jak ve svislé (obr. 8), tak v horizontální (obr. 9) poloze. Upravte velikost otvoru tak, aby v něm byla upevněna těsnicí deska.

U instalací, které používají hořlavá chladiva, je třeba provést následující kontroly:

- Velikost náplně je v souladu s velikostí místnosti, ve které jsou instalovány díly obsahující chladivo.
- Východy a ventilační zařízení jsou řádně obsluhována a nejsou blokována.
- Pokud je použit nepřímý okruh chladiva, je nutné zkontrolovat sekundární okruh na přítomnost chladiva.
- Označení zařízení zůstává viditelné a čitelné. Značení a symboly, které jsou nečitelné, musí být opraveny.
- Komponenty chlazení nebo potrubí jsou instalovány v poloze, kde není pravděpodobné, že by byly vystaveny jakékoli látce, která by mohla zkorodovat komponenty obsahující chladivo, pokud komponenty nejsou vyrobeny z materiálů, které jsou ze své podstaty odolné vůči korozi nebo jsou proti korozi náležitě chráněny.

4. FUNGOVÁNÍ

Následující funkce lze ovládat z ovládacího panelu nebo z dálkového ovladače.

 **Zapnutí/vypnutí**  **(dálkové ovládání)**

Po zapnutí zařízení zapípá a přejde do pohotovostního režimu. Stisknutím ikony napájení zařízení zapnete nebo vypnete.

 **Režim**  **(dálkové ovládání)**

Stiskněte ikonu režimu pro výběr mezi režimem chlazení, režimem ventilátoru, režimem odvlhčování a režimem vytápění.

Upozornění: když spotřebič pracuje v režimu chlazení a odvlhčování, odvod kondenzátu

se provádí horním výstupem kondenzátu. Když zařízení pracuje v režimu topení, odvod kondenzátu se provádí spodním výstupem kondenzátu.

Upozornění: Při změně režimu vytápění a naopak bude zařízení nějakou dobu trvat, než přejde z jednoho režimu do druhého. Může trvat několik minut, než začne znovu normálně fungovat.



Noční program

V chladícím režimu aktivujete noční režim stisknutím ikony pro zvýšení a snížení. Zařízení bude pracovat v tichém a úsporném režimu.



Zvýšit a snížit

Stisknutím těchto ikon zvýšíte nebo snížíte teplotu a provozní dobu. Teplotu nelze nastavit v režimu ventilátoru nebo odvlhčování.



Rychlost ventilátoru

Stisknutím této ikony vyberete vysoké nebo nízké otáčky ventilátoru v chladném režimu. Tato možnost není k dispozici v režimu odvlhčování.

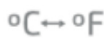
UPOZORNĚNÍ:

Za určitých podmínek (odmrazování) nemusí při zvolené rychlosti fungovat.

Časovač

Stisknutím této ikony nastavíte časovač. Když bliká symbol časovače, stisknutím ikon pro zvýšení a snížení nastavte požadovaný čas běhu.

Časovač můžete nastavit od 1 do 24 hodin, číslce se budou zvyšovat nebo snižovat v 1hodinových intervalech.



Výměna jednotky (dálkové ovládání)

Stisknutím tohoto tlačítka přepnete mezi stupni Celsia a Fahrenheita.



Oscilace

Stisknutím tohoto tlačítka aktivujete oscilaci vzduchu.

Návod pro vpuštění

Pokud klimatizace přestane fungovat, protože je nádrž na vodu plná, vypněte ji a odpojte od elektrické zásuvky. Na displeji bude blikat indikátor plné nádrže (FL) a spotřebič nebude fungovat, dokud nebude voda obsažená uvnitř vpuštěna.

Manuální vpuštění. Obr. 10

1. Pod hubicí na vodu v zadní části těla produktu postavte nádobu.

ČEŠTINA

2. Odšroubujte vypouštěcí uzávěr a vytáhněte zátku vody, voda automaticky steče do nádoby na vodu.

UPOZORNĚNÍ:

- Zařízením pohybuje opatrně, aby voda v nádrži, která se nachází na dně výrobku, nepřetekla
- Odtokový uzávěr a vodní zátku uložte na bezpečném místě.
- Během vypouštění se můžete produkt mírně naklonit dozadu.
- Pokud se voda do nádoby nevejde, zasuňte zátku do výtoku, než voda přeteče, abyste zabránili navlhnutí podlahy nebo koberců.
- Po vypuštění vody nasadte víčko na vodu a pevně uzavřete odtokový kryt.
- Restartujte spotřebič až po uzavření víčka a víka, jinak by mohla voda vytvářená kondenzací ve stroji stéct na podlahu.

Nepřetžitý odvod vody Obr. 11

1. Odšroubujte vypouštěcí uzávěr a vyjměte zátku.
2. Installujte vypouštěcí hadici do výpustě vody.
3. Připojte vypouštěcí hadici ke kbelíku nebo velké nádobě.

Ochranné funkce

Funkce ochrany proti mrazu

V režimech chlazení a odvlhčování, pokud je teplota výstupního potrubí výparníku příliš nízká, zařízení automaticky přejde do ochranného režimu, aby se zabránilo poškození výparníku. Spotřebič se restartuje, jakmile se teplota vrátí na normální hodnoty.

Automatické odmrazování

Tato klimatizace má funkci automatického odmrazování.

Funkce ochrany kompresoru

Pro zvýšení životnosti kompresoru má po vypnutí kompresoru funkci ochrany zpožděného startu o 3 minuty.

5. ČIŠTĚNÍ A ÚDRŽBA

- Vypněte přístroj, odpojte ho z elektrické sítě, než ho začnete čistit nebo opravovat.
- Použijte jemný lehce vlhký hadřík s troškou jemného detergentu pro čištění venkovní části přístroje, aby se nenahromadil prach a nečistoty.
- Skladujte přístroj na bezpečném, suchém a dobře ventilovaném místě pokud přístroj po nějaký čas nebudete používat.
- Nepoužívejte detergenty, abrazivní houby, chemicky upravené ubrousky, benzín, benzen, alkohol nebo další rozpouštědla, protože by mohly poškrábat nebo jinak poškodit přístroj a mohlo by dojít k uniku.
- Neponořujte výrobek do vody nebo jiné kapaliny.

Vyčištění filtru. Obr. 12

- Pokud je filtr ucpaný prachem, bude to mít negativní vliv na účinnost klimatizace. Čistěte filtr každé dva týdny.
- Čištění horního rámu filtru
- Šroubovákem odšroubujte šroub připevněný k filtru na zadní straně a filtr vyměňte.
- Namočte filtr do horké vody s neutrálním čisticím prostředkem (asi 40°C / 104°C) a po opláchnutí jej nechte vyschnout ve stínu. Než jej znovu nasadíte, ujistěte se, že je zcela suchý.

Vyměna baterií

Dálkový ovladač je napájen dvěma AAA bateriemi. Pokud dálkový ovladač nereaguje, vyměňte baterie následovně:

1. Umístěte ovladač vzhůru nohama a vysuňte jazýček.
2. Vyměňte baterie a dbejte na jejich polaritu.
3. Vložte nové baterie.

Uskladnění

- Zařízení skladujte na dobře větraných místech.
- Odšroubujte vypouštěcí uzávěr, sejměte uzávěr na vodu a vyprázdněte veškerou vodu uvnitř nádrže do nádoby nebo přímo produkt mírně nakloňte, abyste jej vyprázdnili.
- Zapněte spotřebič, zapněte režim větrání na nízkou rychlost a nechte jej běžet, dokud vypouštěcí potrubí nevyschne. Vnitřek produktu tak zůstane suchý a zabrání se tvorbě plísní.
- Vypněte spotřebič, odpojte jej od elektrické zásuvky a oviňte kabel kolem ovinutí kabelu. Nasadte zátku na vodu a vypouštěcí uzávěr na místo.
- Demontujte potrubí a dobře jej uložte.
- Zakryjte klimatizaci plastovým sáčkem. Skladujte klimatizaci na suchém místě, mimo dosah dětí a chraňte ji před nečistotami.
- Vyměňte baterie z dálkového ovladače a uložte je na bezpečném místě.
- Skladujte produkt v suchém prostředí a všechny jeho součásti.

Údržba

Každý, kdo je zapojen do manipulace nebo práce s okruhy plyných chladiv, musí mít platné osvědčení vydané akreditovaným průmyslovým poradním orgánem, které potvrzuje jejich schopnost bezpečně pracovat s chladivou v souladu s uznávanými průmyslovými specifikacemi.

6. WI-FI PŘIPOJENÍ A MOBILNÍ APLIKACE

Chcete-li spárovat svůj produkt s naší aplikací, musíte postupovat podle následujících kroků:

Režim automatického skenování

1. Stáhněte si aplikaci Cecotec z Google Play nebo App Store.
2. Pokud aplikaci používáte poprvé, budete si muset zaregistrovat svůj účet, pokud ne, přihlaste se.
3. Jakmile jste v aplikaci, klikněte na „+“ umístěné vpravo nahoře a klikněte na úpravu vzduchu.
4. V pravém horním rohu klepněte na „Automatické skenování“. Zapněte zařízení, musíte se ujistit, že nemáte vybraný žádný režim:
 - a. Pokud jste vybrali jakýkoli režim: stiskněte tlačítko napájení, klimatizace přejde do pohotovostního režimu.
 - b. Pokud není vybrán žádný režim: vaše zařízení je již v pohotovostním režimu.
5. Poté dlouze stiskněte tlačítko časovače na 5 sekund, dokud nezačne ikona blikat.
6. Zařízení se objeví na obrazovce, klepněte na něj.
7. Zadejte heslo Wi-Fi, ke kterému je mobilní zařízení připojeno, a vyberte potvrdit, nezapomeňte, že síť musí být 2,4 GHz.
8. Počkejte na dokončení připojení.

Režim ručního připojení

1. Stáhněte si aplikaci Cecotec z Google Play nebo App Store.
2. Pokud aplikaci používáte poprvé, budete si muset zaregistrovat svůj účet, pokud ne, přihlaste se.
3. Jakmile jste v aplikaci, klikněte na „+“ umístěné vpravo nahoře a klikněte na „ForceClima“.
4. Zapněte zařízení, musíte se ujistit, že nemáte vybraný žádný režim:
 - a. Pokud jste vybrali jakýkoli režim: stiskněte tlačítko napájení, klimatizace přejde do pohotovostního režimu.
 - b. Pokud není vybrán žádný režim: vaše zařízení je již v pohotovostním režimu.
5. Poté dlouze stiskněte tlačítko časovače na 5 sekund, dokud nezačne ikona blikat.
6. Zadejte své heslo Wi-Fi a klepněte na potvrzení. Nezapomeňte, že síť Wi-Fi musí být 2,4 GHz.
7. Po dokončení se proces párování spustí automaticky.

7. ŘEŠENÍ PROBLÉMŮ

Problémy	Možné příčiny	Možná řešení
Klimatizace nefunguje.	Není elektrická energie.	Zapojte do zásuvky a zapněte.
	Indikátor plné nádrže bude blikat.	Vypusťte vodu zevnitř.
	Okolní teplota je příliš vysoká nebo příliš nízká.	Doporučujeme používat spotřebič při teplotách od 7 do 35 °C.
	V chladném režimu je okolní teplota nižší než nastavená; v režimu vytápění je pokojová teplota vyšší než nastavená teplota.	Změňte nastavenou teplotu.
	V režimu odvlhčování je okolní teplota velmi nízká.	Spotřebič je v místnosti, kde je teplota nižší než 17°C.
Funkce ochlazení nefunguje dobře	Je vystaven přímému slunečnímu záření.	Zamezte slunečnímu záření závěsem.
	Dveře nebo okna jsou otevřená; je tam mnoho lidí; v chladném režimu jsou zapnuty zdroje tepla.	Zavřete dveře a okna.
	Filtr je znečištěný.	Vyčistěte nebo vyměňte filtry.
	Vstup/výstup vzduchu je zablokován.	Odstraňte překážky.
Zařízení vydává velké množství hluku	Zařízení není umístěno na rovném povrchu.	Umístěte klimatizaci na tvrdou a rovnou plochu, aby se snížil hluk.
Kompresor nefunguje.	Mrzne.	Počkejte 3 minuty, než teplota poklesne, a poté spotřebič restartujte.
	Je aktivován systém ochrany proti přehřátí.	

ČEŠTINA

Dálkové ovládání nefunguje.	Mezi strojem a dálkovým ovládáním je příliš velká vzdálenost.	Použijte dálkový ovladač poblíž klimatizace a nasměrujte dálkový ovladač přímo na přijímač.
	Dálkový ovladač není zarovnan ve směru přijímače dálkového ovládání.	
	Baterie jsou vybité.	Vyměňte baterie.
Na displeji se zobrazí „E1“.	Čidlo pokojové teploty nefunguje.	Obraťte se na oficiální Technický servis firmy Cecotec.
Na displeji se zobrazí „E2“.	Čidlo teploty potrubí nefunguje.	Obraťte se na oficiální Technický servis firmy Cecotec.

1. Servisní informace

1.1. Ověření nad oblastí

Před zahájením prací na systémech obsahujících hořlavá chladiva je nutné provést bezpečnostní kontroly, aby bylo zajištěno, že riziko vznícení je minimalizováno. Při opravě chladicího systému je třeba před prováděním prací na systému dodržovat následující opatření.

1.2. Postup práce

Práce musí být prováděny řízeným postupem, aby se minimalizovalo riziko přítomnosti hořlavých výparů nebo plynu při provádění práce.

1.3. Pracovní plocha obecně

Všichni pracovníci údržby a další pracovníci pracující v oblasti staveniště musí být poučeni o povaze práce, která má být provedena. Je třeba se vyhnout práci v uzavřených prostorách. Oblast kolem pracovního prostoru by měla být rozdělena na části. Zajistěte, aby podmínky v oblasti byly zajištěny kontrolou hořlavých materiálů.

1.4 Ověření přítomnosti chladiva

Před prací a během ní by měla být oblast zkontrolována pomocí vhodného detektoru chladiva, aby se zajistilo, že technik ví o potenciálně hořlavých atmosférách. Zajistěte, aby použité zařízení pro detekci úniku bylo vhodné pro použití s hořlavými chladivy, tj. nejiskřící, řádně utěsněné nebo jiskrově bezpečné.

1.5. Přítomnost hasicího přístroje

Pokud mají být na chladicím zařízení nebo jakékoli související části prováděny práce při

vyšokých teplotách, mělo by být po ruce vhodné hasicí zařízení. V blízkosti nabíjecího prostoru mějte práškový nebo CO2 hasicí přístroj.

1.6. Zdroje zapálení

Žádná osoba provádějící práce související s chladicím systémem, které zahrnují vystavení potrubí, která obsahují nebo obsahovala hořlavé chladivo, by neměla používat jakýkoli zdroj vznícení takovým způsobem, že by to mohlo vést k riziku požáru nebo výbuchu. Všechny možné zdroje vznícení, včetně kouření cigaret, by měly být umístěny v dostatečné vzdálenosti od místa instalace, opravy, demontáže a likvidace, při které může dojít k úniku hořlavého chladiva do okolního prostoru. Před zahájením práce je třeba prozkoumat prostor kolem zařízení, aby se ujistil, že nehrozí nebezpečí vznícení nebo nebezpečí vznícení. Musí být zobrazeny symboly „Zákaz kouření“.

1.7. Ventilované místo

Před prací na systému nebo prováděním jakýchkoliv prací při vysokých teplotách se ujistěte, že je prostor venku nebo je dostatečně větraný. Během doby, kdy se práce provádí, musí pokračovat určitý stupeň větrání. Větrání by mělo bezpečně rozptýlit veškeré uvolněné chladivo a nejlépe je vypustit ven do atmosféry.

1.8. Ověření chladicího zařízení

Při výměně elektrických součástí musí být vhodné pro daný účel a se správnou specifikací. Vždy je třeba dodržovat pokyny výrobce pro údržbu a servis. V případě pochybností požádejte o pomoc technické oddělení výrobce.

U instalací, které používají hořlavá chladiva, je třeba provést následující kontroly:

- Velikost náplně je v souladu s velikostí místnosti, ve které jsou instalovány díly obsahující chladivo.
- Východy a ventilační zařízení jsou řádně obsluhována a nejsou blokována.
- Pokud je použit nepřímý okruh chladiva, je nutné zkontrolovat sekundární okruh na přítomnost chladiva.
- Označení zařízení zůstává viditelné a čitelné. Značení a symboly, které jsou nečitelné, musí být opraveny.
- Komponenty chlazení nebo potrubí jsou instalovány v poloze, kde není pravděpodobné, že by byly vystaveny jakékoli látce, která by mohla zkorodovat komponenty obsahující chladivo, pokud komponenty nejsou vyrobeny z materiálů, které jsou ze své podstaty odolné vůči korozi nebo jsou proti korozi náležitě chráněny.

1.9. Ověřování elektrických zařízení

Oprava a údržba elektrických součástí by měla zahrnovat počáteční bezpečnostní kontroly a postupy kontroly součástí. Pokud dojde k poruše, která by mohla ohrozit bezpečnost, pak by nemělo být k obvodu připojeno žádné napájení, dokud nebude uspokojivě odstraněna. Pokud nelze poruchu okamžitě odstranit, ale je nutné pokračovat v provozu, je nutné použít

ČEŠTINA

vhodné dočasné řešení. To by mělo být oznámeno majiteli zařízení, aby o tom byly informovány všechny strany.

Počáteční bezpečnostní kontroly by měly zahrnovat:

- Kondenzátory jsou vybité: to musí být provedeno bezpečným způsobem, aby se zabránilo možnosti jiskření.
- Aby během nabíjení, obnovy nebo čištění systému nebyly odkryty žádné elektrické vodiče nebo součásti pod napětím.
- Že je kontinuita v zemním spojení.

2. Opravy utěsněných součástí

- Během opravy utěsněných součástí musí být veškeré elektrické zdroje odpojeny od zařízení, na kterém se pracuje, před jakýmkoli odstraněním utěsněných krytů atd. Pokud je nezbytně nutné, aby bylo zařízení během provozu napájeno, pak by měla být v nejkritičtějším místě umístěna trvale fungující forma detekce netěsností, která varuje před potenciálně nebezpečnou situací.
- Zvláštní pozornost je třeba věnovat následujícímu, aby bylo zajištěno, že práce na elektrických součástech nenaruší kryt takovým způsobem, že by byla ovlivněna úroveň ochrany. To musí zahrnovat poškození kabelů, nadměrný počet spojů, koncovky neodpovídající původní specifikaci, poškození těsnění, nesprávné nastavení kabelových průchodků atd.
- Ujistěte se, že je přístrojové vybavení bezpečně namontováno.
- Ujistěte se, že těsnění nebo těsnicí materiály nedegradovaly tak, že již neslouží k zamezení pronikání hořlavých atmosfér. Náhradní díly musí být v souladu se specifikacemi výrobce.

POZNÁMKA: Použití silikonového tmelu může snížit účinnost některých typů zařízení pro detekci netěsností. Jiskrově bezpečné komponenty nemusí být před prací na nich izolovány.

3. Opravy jiskrově bezpečných součástí

- Neaplikujte na obvod žádnou trvalou indukční nebo kapacitní zátěž, aniž byste zajistili, že nepřekročíte povolené napětí a proud přípustné pro používané zařízení.
- Jiskrově bezpečné komponenty jsou jediné typy, se kterými lze pracovat v přítomnosti hořlavé atmosféry. Zkušební vybavení musí mít správně přiřazené charakteristiky.
- Komponenty vyměňujte pouze za díly specifikované výrobcem. Jiné části mohou vznítit chladivo v atmosféře z úniku.

4. Kabeláž

Ověřte, že kabeláž není vystavena opotřebení, korozi, nadměrnému tlaku, vibracím, ostrým hranám nebo jiným vlivům prostředí. Ověření by také mělo vzít v úvahu účinky stárnutí nebo trvalých vibrací ze zdrojů, jako jsou kompresory nebo ventilátory.

5. Detekce hořlavého chladiva

Za žádných okolností by se při hledání nebo zjišťování úniků chladiva neměly používat

potenciální zdroje vznícení. Neměla by se používat halogenidová lampa (nebo jakýkoli jiný detektor, který používá otevřený plamen).

6. Metody detekce úniku

- Následující metody detekce netěsností jsou považovány za přijatelné pro systémy obsahující hořlavá chladiva.
- K detekci hořlavých chladiv by se měly používat elektronické detektory netěsností, ale citlivost nemusí být adekvátní nebo může vyžadovat recalibraci (detekční zařízení by mělo být kalibrováno v prostoru bez chladiva). Ujistěte se, že detektor není potenciálním zdrojem vznícení a že je vhodný pro použité chladivo. Zařízení pro detekci netěsností musí být nastaveno na procento spodní hranice hořlavosti chladiva a kalibrováno pro použité chladivo a musí být potvrzeno příslušné procento plynu (maximálně 25 %).
- Kapaliny pro detekci netěsností jsou vhodné pro použití s většinou chladiv, ale je třeba se vyhnout použití detergentů obsahujících chlór, protože chlór může reagovat s chladivem a korodovat měděné potrubí.
- Pokud existuje podezření na únik, musí být odstraněn/uhášen veškerý otevřený oheň.
- Pokud je zjištěn únik chladiva a vyžaduje pájení natvrdo, musí být veškeré chladivo znovu získáno ze systému nebo izolováno (pomocí uzavíracích ventilů) v části systému vzdálené od úniku. Bezokyslíkatý dusík pak musí být propláchnut systémem jak před, tak během procesu pájení.

7. Stažení a evakuace

Při práci na chladicím okruhu za účelem provádění oprav nebo pro jakýkoli jiný účel je třeba použít konvenční postupy. Je však důležité dodržovat osvědčené postupy, protože hořlavost je problémem. Je třeba dodržet následující postup:

1. Odstraňte chladicí kapalinu.
 2. Propláchněte okruh inertním plynem.
 3. Evakuuji.
 4. Znovu se propláchne inertním plynem.
 5. Otevřete obvod řezáním nebo pájením.
- Náplň chladiva musí být obnovena do správných sběrných lahví. Aby byla jednotka bezpečná, musí být systém propláchnut dusíkem bez obsahu kyslíku. Tento proces může být nutné několikrát opakovat. K tomuto účelu by neměl být používán kyslík nebo stlačený vzduch.
 - Čištění by mělo být dosaženo přerušением vakua v systému bezkyslíkovým dusíkem a pokračováním v plnění, dokud není dosaženo pracovního tlaku, poté odvětráním do atmosféry a nakonec vytlačněním do vakua. Tento proces by se měl opakovat, dokud v systému nebude žádné chladivo. Když se použije poslední dávka dusíku bez kyslíku, systém musí být odvědušněn na atmosférický tlak, aby mohla probíhat práce. Tato operace je absolutně nezbytná, pokud mají být na trubkách prováděny operace pájení.
 - Ujistěte se, že výstup vakuové pumpy není blízko žádného zdroje vznícení a že je k dispozici ventilace.

8. Postup nabíjení

Kromě konvenčních postupů nabíjení je třeba dodržovat následující požadavky.

- Ujistěte se, že při používání plnicího zařízení nedochází ke kontaminaci různých chladiv. Hadice nebo vedení by měly být co nejkratší, aby se minimalizovalo množství v nich obsaženého chladiva.
- Válce musí být udržovány ve svislé poloze.
- Před plněním chladicího systému se ujistěte, že je chladicí systém uzemněn..m knh
- Po dokončení načítání označte systém (pokud již není).
- Je třeba dbát zvýšené opatrnosti, aby nedošlo k přeplnění chladicího systému.

Před opětovným nabitím musí být systém tlakově otestován dusíkem bez obsahu kyslíku. Systém musí být testován na těsnost po dokončení nabíjení, ale před uvedením do provozu. Následná zkouška těsnosti musí být provedena před opuštěním místa.

9. Uvedení do provozu

Před provedením tohoto postupu je nezbytné, aby se technik důkladně seznámil se zařízením a všemi jeho detaily. Je dobrou doporučenou praxí, že všechna chladiva jsou regenerována bezpečným způsobem. Před provedením úkolu by měl být odebrán vzorek oleje a chladiva v případě, že je před opětovným použitím regenerovaného chladiva nutná analýza. Před zahájením úkolu je nezbytné, aby byla k dispozici elektrická energie.

- A. Seznamte se se zařízením a jeho provozem.
- B. Elektricky izolujte systém.
- C. Před pokusem o postup se ujistěte, že:
 - V případě potřeby je k dispozici mechanické manipulační zařízení pro manipulaci s mrazicími lahvemi.
 - Všechny osobní ochranné prostředky jsou k dispozici a jsou správně používány.
 - Na proces obnovy po celou dobu dohlíží kompetentní osoba-
 - Tlakové láhve a vyprošťovací zařízení splňují příslušné normy.
- D. Pokud je to možné, načerpejte chladicí systém.
- E. Pokud vakuum není možné, vytvořte rozdělovač, aby bylo možné chladivo odstranit z různých částí systému.
- F. Před obnovením se ujistěte, že je válec umístěn na váze.
- G. Zapněte obnovovací stroj a spusťte jej podle pokynů výrobce.
- H. Nepřeplňujte lahve (ne více než 80 % objemu kapaliny).
- I. Nepřekračujte maximální pracovní tlak láhve, a to ani dočasně.
- J. Když jsou lahve správně naplněny a proces je dokončen, zajistěte, aby byly lahve a zařízení okamžitě odstraněny z místa a že všechny izolační ventily na zařízení byly uzavřeny.
- K. Regenerované chladivo by se nemělo plnit do jiného chladicího systému, pokud nebylo vyčištěno a ověřeno.

10. Označení

Zařízení musí být označeno štítkem, že bylo vyřazeno z provozu a vypuštěno chladivo. Označení musí být datováno a podepsáno. Ujistěte se, že jsou na zařízení štítky uvádějící, že zařízení obsahuje hořlavé chladivo.

11. Odstranění

- Když je ze systému odstraněno chladivo, ať už kvůli servisu nebo vyřazení z provozu, je dobrou doporučenou praxí bezpečně odstranit všechna chladiva.
- Při přečerpávání chladiva do lahví zajistěte, aby byly používány pouze vhodné lahve pro regeneraci chladiva. Ujistěte se, že je k dispozici správný počet válců pro podporu plného zatížení systému. Všechny použité lahve jsou určeny pro regenerované chladivo a jsou pro toto chladivo označeny (tj. speciální lahve pro regeneraci chladiva). Válce musí být kompletní s přetlakovými ventily a souvisejícími uzavíracími ventily v dobrém provozním stavu. Prázdné regenerační lahve jsou před regenerací evakuovány a pokud možno ochlazeny.
- Regenerační zařízení musí být v dobrém provozním stavu se souborem pokynů týkajících se zařízení a musí být vhodné pro rekuperaci hořlavých chladiv. Kromě toho musí být k dispozici a v dobrém provozním stavu sada kalibrovaných vah. Hadice musí být kompletní s odpojovacími spojkami, které jsou netěsné a v dobrém provozním stavu. Před použitím regeneračního stroje ověřte, že je v uspokojivém provozním stavu, byl řádně udržován a že všechny související elektrické součásti jsou utěsněny, aby se zabránilo vznícení v případě úniku chladiva. V případě pochybností se poraďte s výrobcem.
- Hořlavé chladivo musí být vráceno dodavateli chladiva ve správné regenerační láhvi a musí být předložen příslušný doklad o předání odpadu. Nemíchejte chladiva v regeneračních jednotkách a zvláště ne v lahvích.
- Pokud mají být kompresory a kompresorové oleje odstraněny, ujistěte se, že byly vypuštěny na přijatelnou úroveň, aby bylo jisté, že v mazivu nezůstane hořlavé chladivo. Pokud mají být kompresory a kompresorové oleje odstraněny, ujistěte se, že byly vypuštěny na přijatelnou úroveň, aby bylo jisté, že v mazivu nezůstane hořlavé chladivo. Pro urychlení tohoto procesu by se mělo používat pouze elektrické vyhřívání tělesa kompresoru. Když se olej vypouští ze systému, musí to být provedeno bezpečně.

8. TECHNICKÉ SPECIFIKACE

Produkt: ForceClima 14800 SoundLess Heating Connected

Reference produktu: 08179

Napájení: 220-240 V~, 50 Hz

Chladicí výkon: 14000 BTU/h (4.20 kW)

Topný výkon: 10000 BTU/h (2.88 kW)

Spotřeba elektrické energie (studená): 1610 W

ČEŠTINA

Spotřeba elektrické energie (teplo): 1150 W
 Spotřebovaný elektrický proud (za studena): 7.0 A
 Spotřebovaný elektrický proud (teplo): 5.1 A
 Spotřeba s termostatem ve vypnutém režimu: 88 W
 Spotřeba v pohotovostním režimu: < 1 W
 Chladivo / náplň / GWP: R290 / 280 g/ 3.3
 CO₂ Ekvivalent: 0.92
 Maximální sací tlak: 0.6 MPa
 Minimální výstupní tlak: 1.8 MPa
 Maximální povolený tlak: 3.0 MPa
 Objem vzduchu: 500 m³/h
 Dílkové ovládání: 2 baterie 3AAA

08179 ForceCLima 14800 SoundLess Heating Connected			
Popis	Symbol	Hodnota	Jednotka
Jmenovitý chladicí výkon	P_{rated} pro chlazení	4,3	KW
Jmenovitý topný výkon	P_{rated} k vytápění	2.9	KW
Jmenovitý výkon použitý pro chlazení	P_{EER}	1.6	KW
Jmenovitý výkon použitý pro vytápění	P_{COP}	1,1	KW
Jmenovitý faktor energetické účinnosti	$EERd$	2.67	-
Jmenovitý výkonový koeficient	$COPd$	2.59	-
Spotřeba energie v režimu vypnutého termostatu	P_{TO}	1.28	W
Spotřeba energie v pohotovostním režimu	P_{SB}	0.36	W

Spotřeba elektrické energie jednonálových/ dvoukanálových spotřebičů	DD: Q_{DD} SD: Q_{SD}	- 1.35	DD: kWh/a SD: kWh/h
Stupně hlukového výkonu	L_{WA}	64.3	dB(A)
Potenciál globálního oteplování	<i>GWP</i>	3.3	kgCO ₂ ekv.
Kontaktní údaje pro více informací	Cecotec Innovaciones SL. C/ de la Pinadeta s/n, 46930 Quart de Poblet, Valencia (Spain)		

Technické specifikace se mohou změnit bez předchozího upozornění za účelem zlepšení kvality produktu.

Vyrobeno v Číně | Navrženo ve Španělsku

9. RECYKLACE ELEKTRICKÝCH A ELEKTRONICKÝCH ZAŘÍZENÍ



Tento symbol označuje, že v souladu s platnými předpisy musí být produkt a/nebo baterie zlikvidovány odděleně od domovního odpadu. Po skončení životnosti tohoto výrobku musíte baterie/akumulátory vyjmout a odnést na sběrné místo určené místními úřady.

Podrobné informace o tom, jak správně likvidovat elektrická a elektronická zařízení a/nebo baterie, by měli spotřebitelé získat od místních úřadů.

Dodržování výše uvedených pokynů přispěje k ochraně životního prostředí.

10. ZÁRUKA A TECHNICKÝ SERVIS

Společnost Cecotec odpovídá konečnému uživateli nebo spotřebiteli za jakýkoli nesoulad, který existuje v době dodání výrobku za podmínek a ve lhůtách stanovených platnými předpisy. Doporučuje se, aby opravy prováděl kvalifikovaný personál.

Pokud zjistíte problém s výrobkem nebo máte jakékoli dotazy, obraťte se na oficiální technickou podporu společnosti Cecotec na čísle +34 96 321 07 28.

11. COPYRIGHT

Práva duševního vlastnictví k textům v této příručce patří společnosti CECOTEC INNOVACIONES, S.L. Všechna práva jsou vyhrazena. Obsah této publikace nesmí být vcelku ani po částech reprodukován, ukládán do vyhledávacího systému, přenášen nebo šířen jakýmkoli způsobem (elektronicky, mechanicky, fotokopírováním, nahráváním nebo podobně) bez předchozího souhlasu společnosti CECOTEC INNOVACIONES, S.L.

12. PROHLÁŠENÍ O SHODĚ

Cecotec Innovaciones tímto prohlašuje, že tato klimatizace, model 08179_ForceClima 14800 Soundless Heating Connected, je v souladu se směrnicí 2014/53/EU o rádiových zařízeních. Úplné znění EU prohlášení o shodě naleznete na této internetové stránce: www.cecotec.es.

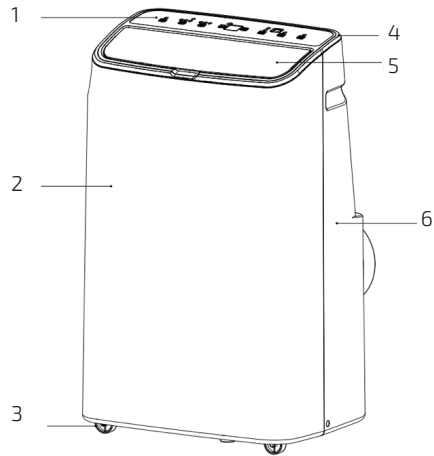


Fig./Img./Abb./Rys./Obr. 1

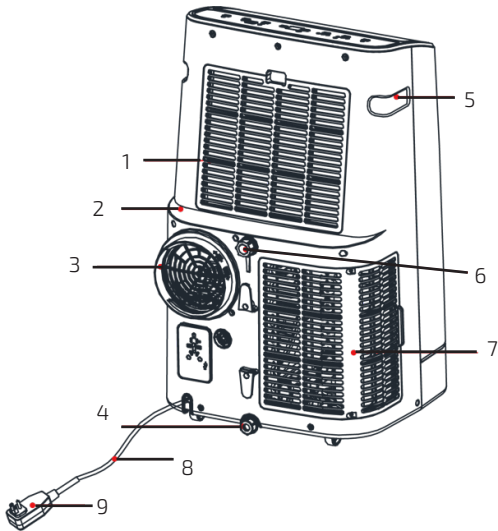


Fig./Img./Abb./Rys./Obr. 2

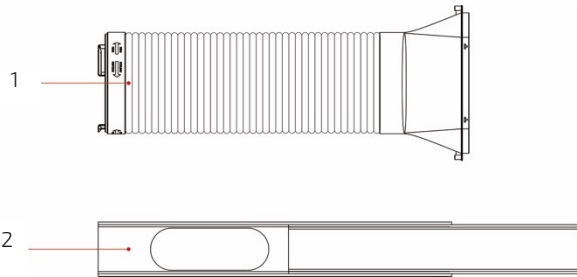


Fig./Img./Abb./Rys./Obr. 3



Fig./Img./Abb./Rys./Obr. 4

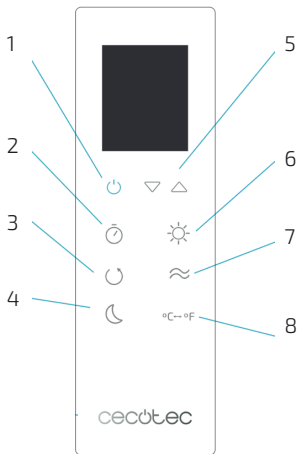


Fig./Img./Abb./Rys./Obr. 5

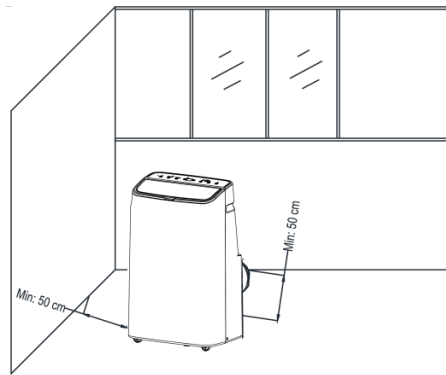


Fig./Img./Abb./Rys./Obr. 6

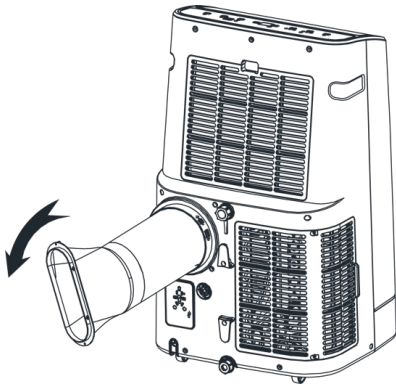


Fig./Img./Abb./Rys./Obr. 7

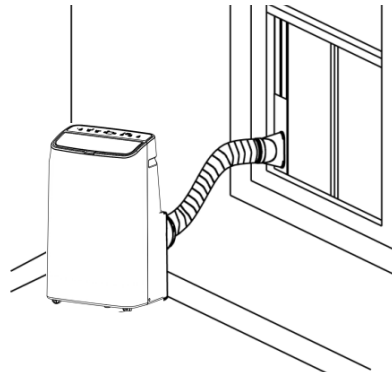


Fig./Img./Abb./Rys./Obr. 8

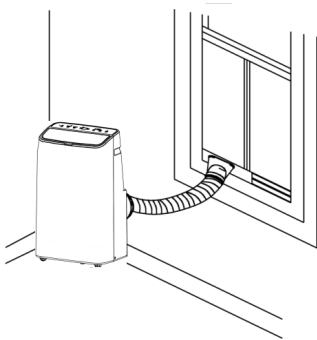


Fig./Img./Abb./Rys./Obr. 9

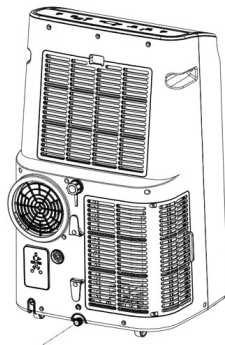


Fig./Img./Abb./Rys./Obr. 10

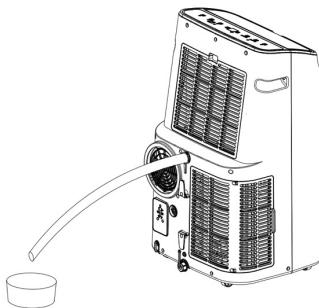


Fig./Img./Abb./Rys./Obr. 11

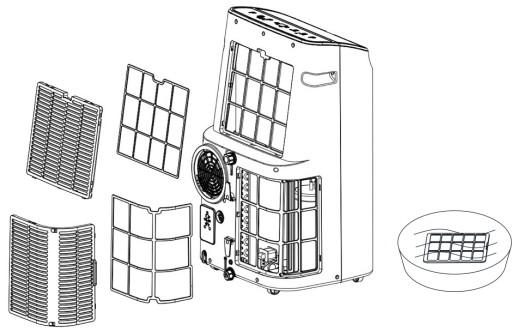


Fig./Img./Abb./Rys./Obr. 12

www.cecotec.es

Cecotec Innovaciones S. L.
C/de la Pinadeta s/n, 46930
Quart de Poblet, Valencia, Spain

EA01221226