

IT Soffiatore portatile da giardino alimentato a batteria
MANUALE DI ISTRUZIONI

ATTENZIONE: prima di usare la macchina, leggere attentamente il presente libretto.

BG Градинска преносима акумулаторна обдухваща машина
УПЪТВАНЕ ЗА УПОТРЕБА

ВНИМАНИЕ: преди да използвате машината прочетете внимателно настоящата книжка.

BS Akumulatorski duvač/usisivač lišća
UPUTSTVO ZA UPOTREBU

PAŽNJA: prije nego što koristite ovu mašinu, pažljivo pročitajte priručnik s uputama.

CS Přenosný akumulátorový zahradní foukač
NÁVOD K POUŽITÍ

POZOR: Před použitím stroje si pozorně přečtěte tento návod k použití.

DA Batteridrevet bærbær løvblæser til havebrug
BRUGSANVISNING

ADVARSEL: Læs instruktionsbogen omhyggeligt igennem, før du tager denne maskine i brug.

DE Tragbarer Laubbläser für den Garten mit Batteriebetrieb
GEBRAUCHSANWEISUNG

ACHTUNG: vor Inbetriebnahme des Geräts die Gebrauchsanleitung aufmerksam lesen.

EL Φορητός φυσητήρας μπαταρίας για κήπους
ΟΔΗΓΙΕΣ ΧΡΗΣΗΣ

ΠΡΟΣΟΧΗ: πριν χρησιμοποιήσετε το μηχάνημα, διαβάστε προσεκτικά το παρόν εγχειρίδιο.

EN Portable battery-powered garden blower
OPERATOR'S MANUAL

WARNING: read thoroughly the instruction booklet before using this machine.

ES Soplador portátil de jardín a batería
MANUAL DE INSTRUCCIONES

ATENCIÓN: antes de utilizar esta máquina, lea atentamente el manual de instrucciones.

ET Kaasaskantav akutoitel aiapuhur
KASUTUSJUHEND

ETTEVAATUST: enne masina kasutamist lugeda tähelepanelikult käesolevat kasutusjuhendit.

FI Käsin kannateltava akukäyttöinen lehtipuhallin
KÄYTTÖOHJEET

VAROITUS lue käyttöopas huolellisesti ennen koneenkäyttöä.

FR Souffleur de jardin portatif alimenté par batterie
MANUEL D'UTILISATION

ATTENTION: lire attentivement le manuel avant d'utiliser cette machine.

HR Prijenosni puhač lišća s baterijskim napajanjem
PRIRUČNIK ZA UPORABU

POZOR: Prije nego pristupite uporabi stroja, pažljivo pročitajte upute.

HU Akkumulátoros hordozható kerti lombfúvó
HASZNÁLATI UTASÍTÁS

FIGYELEM: a gép használatá elött olvassa el figyelmesen a jelen kézikönyvet!

LT Akumulatorinis nešiojamas pūstuvus sodo darbams
NAUDOJIMO INSTRUKCIJOS

DĖMESIO: prieš naudojant prietaisą, būtina atidžiai susipažinti suvartotojo vadovu.

LV Pārnēsams dārza pūtējs ar akumulatora barošanu
LIETOŠANAS INSTRUKCIJA

UZMANĪBU: pirms aparāta lietošanai rūpīgi izlasiet dotoinstrukciju.

MK Преносен раздувач за градини со напојување на батерија
УПАТСТВА ЗА УПОТРЕБА

ВНИМАНИЕ: пред да ја употребите машината, внимателно прочитајте го упатството за употреба.

NL Draagbare tuinblazer met accutoevoer
GEBRUIKERSHANDLEIDING

LET OP: Voordat u de deze machine gaat gebruiken dient u eerst deze handleiding aandachtig door te lezen.

NO Batteridrevet bærbar løvblåser
INSTRUKSJONSBOK

ADVARSEL: Les denne bruksanvisningen nøye før du bruker maskinen.

PL Przenośna akumulatorowa dmuchawa ogrodowa
INSTRUKCJE OBSŁUGI

UWAGA: Przed użyciem urządzenia przeczytaj uważnie niniejszą instrukcję.

PT Soprador portátil de jardim alimentado a bateria
MANUAL DE INSTRUÇÕES

ATENCAO! Antes de usar a moto-roçadeira, ler com atenção este manual de instruções.

RO Suflantă portabilă de grădină cu baterie
MANUAL DE INSTRUCȚIUNI

ATENȚIE: înainte de a utiliza mașina, citiți cu atenție manualul de față.

RU Портативный садовый пылесос с батарейным питанием
РУКОВОДСТВО ПО ЭКСПЛУАТАЦИИ

ВНИМАНИЕ: Прежде чем пользоваться оборудованием, внимательно прочтите это руководство по эксплуатации.

SK Prenosný akumulátorový záhradný fúkač
NÁVOD NA POUŽITIE

UPOZORNENIE: pred použitím stroja si pozorne prečítajte tento návod.

SL Prenosni akumulatorski vrtni puhalik
PRIROČNIK ZA UPORABO

POZOR: Preden uporabite stroj, pazljivo preberite priročnik z navodili.

SR Akumulatorski duvač/usisivač lišća
PRIRUČNIK SA UPUTSTVIMA

PAŽNJA: pre korišćenja mašine pažljivo pročitati ovaj priručnik.

SV Bärbar batteridrivnen lövblås för trädgårdsbruk
BRUKSANVISNING

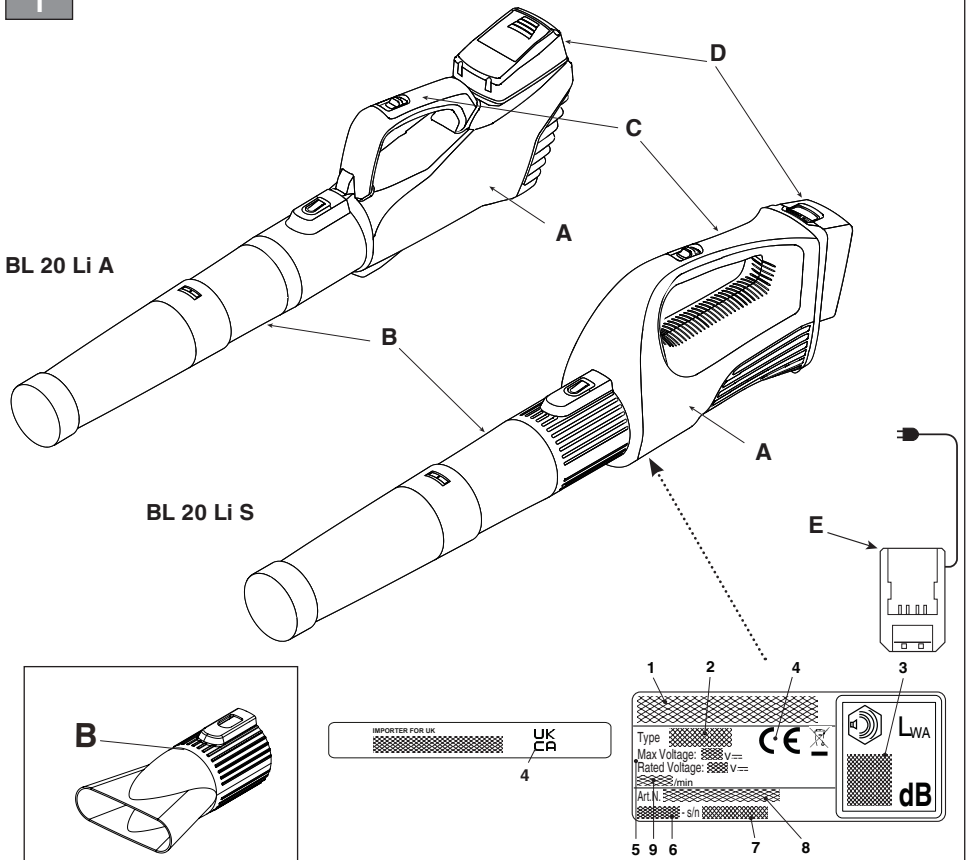
VARNING: Läs igenom hela detta häfte innan du använder maskinen.

TR Batarya beslemeli taşınır bahçe üfleyicisi
KULLANIM KILAVUZU

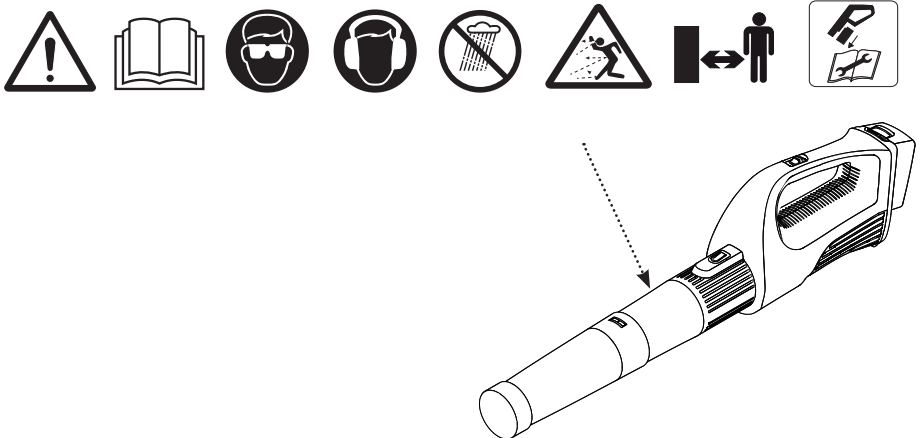
DIKKAT! Makineyi kullanmadan önce talimatlar iceren kilavuzu dikkatle okuyun.

| | |
|--|-----------|
| ITALIANO - Istruzioni Originali | IT |
| БЪЛГАРСКИ - Превод на оригиналните инструкции | BG |
| BOSANSKI - Prijevod originalnih uputa | BS |
| ČESKY - Překlad původního návodu k používání | CS |
| DANSK - Oversættelse af den originale brugsanvisning | DA |
| DEUTSCH - Übersetzung der Originalbetriebsanleitung | DE |
| ΕΛΛΗΝΙΚΑ - Μετάφραση του πρωτοτύπου των οδηγιών χρήσης | EL |
| ENGLISH - Translation of the original instruction | EN |
| ESPAÑOL - Traducción del Manual Original | ES |
| EESTI - Algupärase kasutusjuhendi tõlge | ET |
| SUOMI - Alkuperäisten ohjeiden käännös | FI |
| FRANÇAIS - Traduction de la notice originale | FR |
| HRVATSKI - Prijevod originalnih uputa | HR |
| MAGYAR - Eredeti használati utasítás fordítása | HU |
| LIETUVIŠKAI - Originalių instrukcijų vertimas | LT |
| LATVIEŠU - Instrukciju tulkojums no oriģinālvalodas | LV |
| МАКЕДОНСКИ -Превод на оригиналните упатства | MK |
| NEDERLANDS - Vertaling van de oorspronkelijke gebruiksaanwijzing | NL |
| NORSK - Oversettelse av original bruksanvisning | NO |
| POLSKI - Tłumaczenie instrukcji oryginalnej | PL |
| PORTUGUÊS - Tradução do manual original | PT |
| ROMÂN - Traducerea manualului fabricantului | RO |
| РУССКИЙ - Перевод оригинальных инструкций | RU |
| SLOVENŠČINA - Prevod izvirnih navodil | SL |
| SLOVENSKY - Preklad pôvodného návodu na použitie | SK |
| SRPSKI - Prevod originalnih uputstva | SR |
| SVENSKA - Översättning av bruksanvisning i original | SV |
| TÜRKÇE - Orijinal Talimatların Tercümesi | TR |

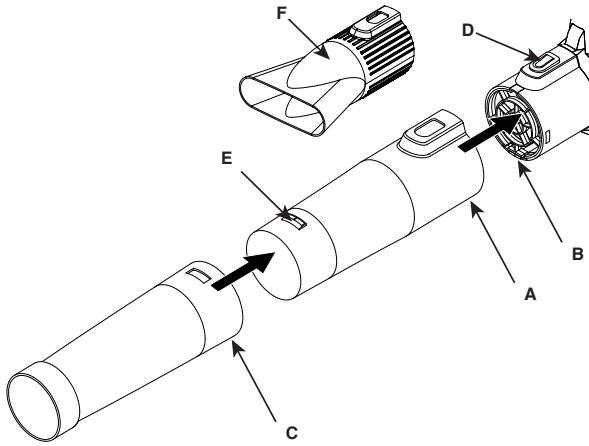
1



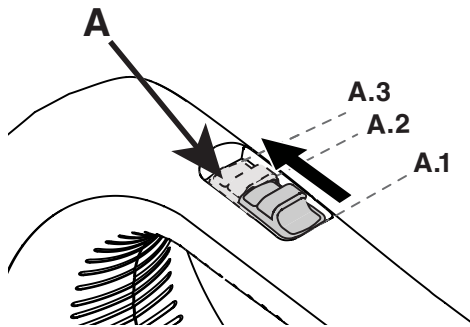
2



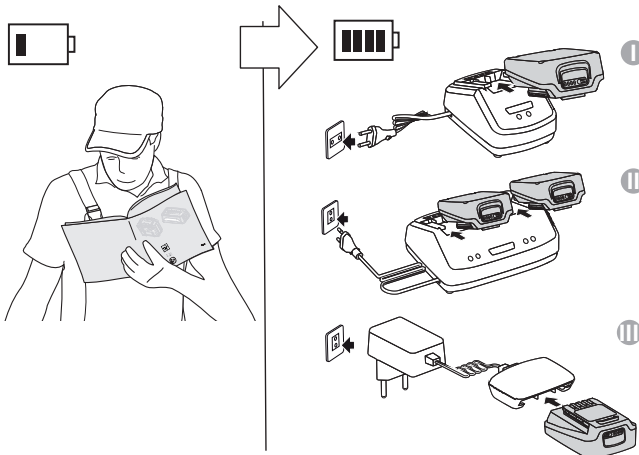
3

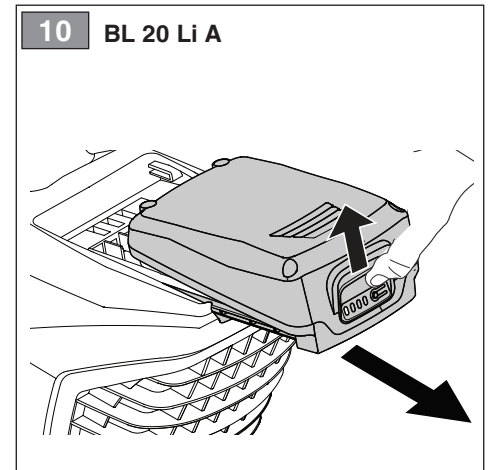
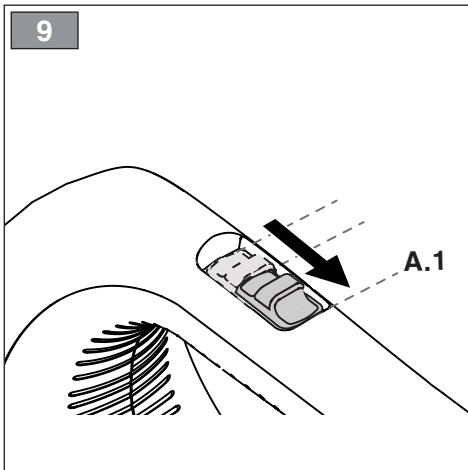
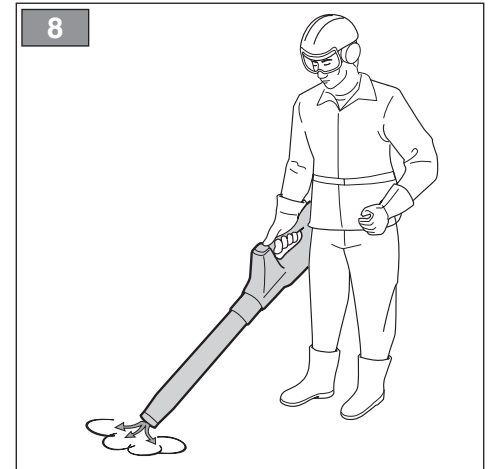
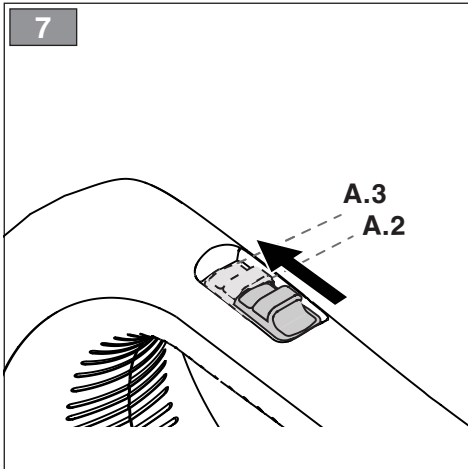
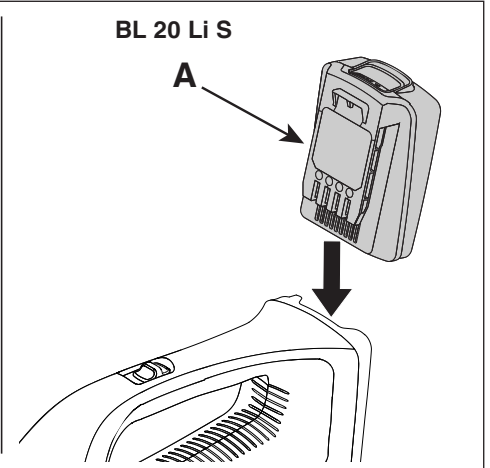
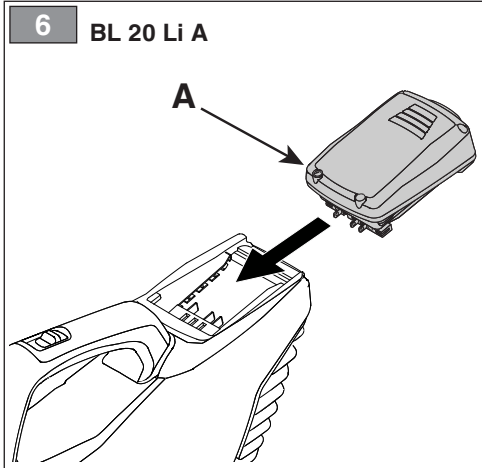


4



5

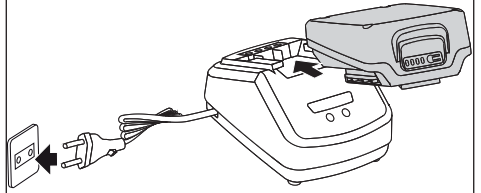




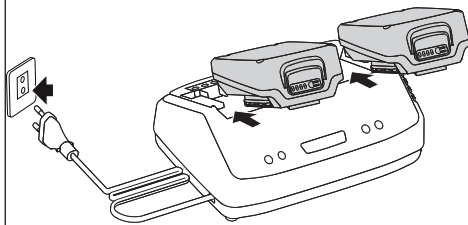
11 BL 20 Li S



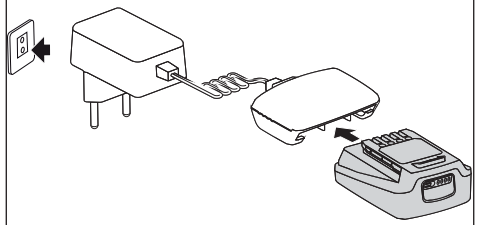
12 I



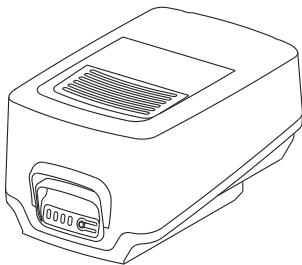
13 II



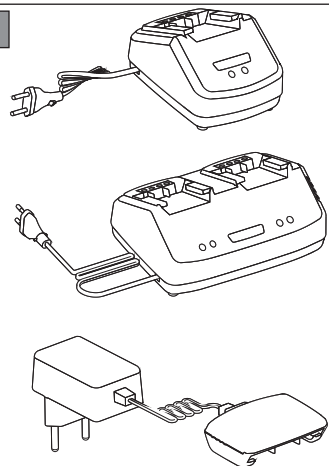
14 III



15



16



| [1] | DATI TECNICI | | BL 20 Li S | BL 20 Li A |
|------|--|-------------------|------------|------------|
| [2] | Tensione di alimentazione MAX | V / d.c. | 20 | 20 |
| [3] | Tensione di alimentazione NOMINAL | V / d.c. | 18 | 18 |
| [4] | Velocità senza carico (tensione di alimentazione NOMINAL) | /min | 13000 | 13000 |
| [5] | Velocità massima dell'aria | km/h | 115,2 | 115,2 |
| [6] | Flusso d'aria | m ³ /s | 0,15 | 0,15 |
| [7] | Peso senza gruppo batteria | kg | 1,7 | 1,6 |
| [8] | Livello di pressione acustica misurato (in base alla EN 50636-2-100) | dB(A) | 77,2 | 77,2 |
| [9] | Incertezza di misura | dB(A) | 3 | 3 |
| [10] | Livello di potenza acustica misurato (in base alla EN 50636-2-100) | dB(A) | 90,6 | 90,6 |
| [9] | Incertezza di misura | dB(A) | 0,89 | 0,89 |
| [11] | Livello di potenza acustica garantito (in base alla 2000/14/EC) | dB(A) | 92 | 92 |
| [12] | Livello di vibrazioni (in base alla EN 50636-2-100) | m/s ² | 0,83 | 0,83 |
| [19] | Incertezza di misura | m/s ² | 1,5 | 1,5 |

| [13] | ACCESSORI A RICHIESTA | |
|------|-----------------------|------------------------------------|
| [14] | Gruppo batteria, mod. | BT 20 Li 2.0 S BT 20 Li 4.0 S |
| [15] | Carica batteria, mod. | CG 20 Li CGD 20 Li CGW 20 Li |

a) **NOTA:** il valore totale dichiarato delle vibrazioni è stato misurato attenendosi ad un metodo normalizzato di prova e può essere utilizzato per fare un paragone tra un utensile e l'altro. Il valore totale delle vibrazioni può essere utilizzato anche in una valutazione preliminare dell'esposizione.

b) **AVVERTENZA:** l'emissione di vibrazioni nell'uso effettivo dell'utensile può essere diversa dal valore totale dichiarato a seconda dei modi in cui si utilizza l'utensile. Pertanto è necessario, durante il lavoro, adottare le seguenti misure di sicurezza volte a proteggere l'operatore: indossare guanti durante l'uso, limitare i tempi d'utilizzo della macchina e accorciare i tempi in cui si tiene premuta la leva comando acceleratore.

| | | |
|---|--|---|
| <p>[1] BG - ΤΕΧΝΙΚΕΣΙ ΔΑΝΝΙ [2] Напряжение на захранване MAX [3] Напряжение на захранване NOMINAL [4] Скорост без товар (Напряжение NOMINAL) [5] Максимална въздушна скорост [6] Въздушен поток [7] Тегло без акумулаторния блок [8] Ниво на звуково налягане (съгласно EN 50636-2-100) [9] Несигурност на измерване [10] Измерено ниво на акустична мощност (съгласно EN 50636-2-100) [11] Гарантирано ниво на акустична мощност (съгласно 2000/14/EC) [12] Ниво на вибрации (съгласно EN 50636-2-100) [13] Принадлежност по поръчка [14] Акумулаторен блок [15] Зарядно устройство за акумулатора</p> <p>a) ЗАБЕЛЕЖКА: декларираната обща стойност на вибрации е измерена придържайки се към стандартизиран метод на изпитване и може да се използва за правене на сравнение между един и друг инструмент. Общата стойност на вибрации може да се използва и за предварителна оценка на излагането.</p> <p>b) ПРЕДУПРЕЖДЕНИЕ: издаването на вибрации при реалното използване на инструмента може да бъде различна от общата декларирана стойност, в зависимост от начините на използване на инструмента. Поради това е необходимо по време на работа да се вземат следните предпазни мерки целящи предпазването на оператора: носете ръкавици по време на използването, ограничете времената на използване на машината и намалете времената, през които се държи натиснат лоста за управление на ускорителя.</p> | <p>[1] BS - TEHNIČKI PODACI [2] Napon napajanja MAX [3] Napon napajanja NOMINAL [4] Brzina bez opterećenja (Napon napajanja NOMINAL) [5] Maksimalna brzina vazduha [6] Protok vazduha [7] Težina bez baterije [8] Razina zvučnog pritiska (na osnovu standarda EN 50636-2-100) [9] Mjera nesigurnost [10] Izmjerena razina zvučne snage (na osnovu standarda EN 50636-2-100) [11] Garantovana razina zvučne snage (na osnovu standarda 2000/14/EC) [12] Razina vibracija (na osnovu standarda EN 50636-2-100) [13] Dodatna oprema na zahtjev [14] Baterija [15] Punjač baterije</p> <p>a) NAPOMENA: ukupna prijavljena vrijednost vibracija izmjerena je prema normalizovanoj metodi ispitivanja i može se koristiti za vršenje poređenja između dvije alatke. Ukupna vrijednost vibracija može se koristiti i prilikom prethodne procjene izloženosti.</p> <p>b) UPOZORENJE: emisija vibracija prilikom stvarne upotrebe alatke može se razlikovati od ukupne prijavljene vrijednosti u zavisnosti od načina na koji se koristi alatka. Stoga je neophodno, za vrijeme rada, primijeniti slijedeće sigurnosne mjere za zaštitu radnika: koristiti rukavice za vrijeme upotrebe, ograničiti vrijeme upotrebe mašine i skratiti vrijeme za koje se drži pritisnuta poluga komande gasa.</p> | <p>[1] CS - TECHNICKÉ PARAMETRY [2] Napájecí napětí MAX [3] Napájecí napětí NOMINAL [4] Rychlost bez nákladu (Napájecí napětí NOMINAL) [5] Maximální rychlost vzduchu [6] Proud vzduchu [7] Hmotnost bez akumulátoru [8] Úroveň akustického tlaku (dle EN 50636-2-100) [9] Nepřesnost měření [10] Úroveň naměřeného akustického výkonu (dle EN 50636-2-100) [11] Úroveň zaručeného akustického výkonu (dle 2000/14/EC) [12] Úroveň vibrací (dle EN 50636-2-100) [13] Příslušenství na požádání [14] Akumulátor [15] Nabíječka akumulátorů</p> <p>a) POZNÁMKA: prohlášená celková hodnota vibrací byla naměřena s použitím normalizované zkušební metody a lze ji použít pro srovnání jednotlivých nástrojů. Celková hodnota vibrací může být použita také při přípravě vyhodnocování vystavení vibracím.</p> <p>b) VAROVÁNÍ: emise vibrací při skutečném použití nástroje může být odlišná od prohlášené celkové hodnoty, v závislosti na režimech, ve kterých se daný nástroj používá. Proto je třeba během práce přijmout níže uvedené bezpečnostní opatření, jejichž cílem je ochránit operátora: mějte běžného použití mějte nasazené rukavice a omezte dobu použití stroje a zkrátte dobu, během kterých je zatlačena ovládací páka plynu.</p> |
| <p>[1] DA - TEKNISKE DATA [2] Forsyningsspænding MAX [3] Forsyningsspænding NOMINAL [4] Hastighed uden belastning (Forsyningsspænding NOMINAL) [5] Maksimal luft hastighed [6] Luftflow [7] Vægt uden batterigruppe [8] Lydtrykniveau (i henhold til EN 50636-2-100) [9] Målesikkerhed [10] Målt lydeffektniveau (i henhold til EN 50636-2-100) [11] Garanteret lydeffektniveau (i henhold til 2000/14/EC) [12] Vibrationsniveau (i henhold til EN 50636-2-100) [13] Ekstraudstyr [14] Batteri [15] Batterioplader</p> <p>a) BEMÆRK: den samlede erklærede værdi af vibrationer blev målt ifølge en standardiseret metode til afprøvning og kan bruges til at foretage en sammenligning mellem forskellige redskaber. Den samlede værdi af vibrationer kan også bruges til en indledende vurdering af eksponeringen.</p> <p>b) ADVARSEL: den faktiske udsendelse af vibrationer i forbindelse med brug af redskabet kan afvige fra den samlede attesterede værdi afhængigt af den konkrete brug af redskabet. Derfor er det nødvendigt, at man under arbejdet tager følgende sikkerhedsforanstaltninger for at beskytte brugeren. Bær handsker under brug, begræns den tid maskinen bruges og forkort den tid hvor gashåndtaget holdes aktiveret</p> | <p>[1] DE - TECHNISCHE DATEN [2] Versorgungsspannung MAX [3] Versorgungsspannung NOMINAL [4] Leerlaufdrehzahl (Versorgungsspannung NOMINAL) [5] Max. Luftgeschwindigkeit [6] Luftstrom [7] Gewicht ohne Akku [8] Schalldruckpegel (gemäß EN 50636-2-100) [9] Messgenauigkeit [10] Gemessener Schalleistungspegel (gemäß EN 50636-2-100) [11] Garantiertes Schalleistungspegel (gemäß 2000/14/EC) [12] Vibrationspegel (gemäß EN 50636-2-100) [13] Zubehör auf Anfrage [14] Akku [15] Batterieladegerät</p> <p>a) HINWEIS: Der erklärte Gesamtwert der Vibrationen wurde durch eine standardisierte Methode gemessen. Er kann verwendet werden, um einen Vergleich zwischen verschiedenen Werkzeugen anzustellen. Der Gesamtwert der Vibrationen kann auch bei einer Vorabewertung der Vibrationsbelastung eingesetzt werden.</p> <p>b) WARNUNG: Die Schwingungsemission bei der effektiven Verwendung des Werkzeugs kann sich je nach den Einsatzarten des Werkzeugs vom erklärten Gesamtwert unterscheiden. Deshalb ist es notwendig, während der Arbeit die folgenden Sicherheitsmaßnahmen zu ergreifen, um den Bediener zu schützen: Handschuhe während der Verwendung anziehen, die Einsatzzeiten der Maschine begrenzen und die Zeiten verkürzen, in denen man den Gashebel gedrückt hält.</p> | <p>[1] EL - ΤΕΧΝΙΚΑ ΧΑΡΑΚΤΗΡΙΣΤΙΚΑ [2] Τάση τροφοδοσίας MAX [3] Τάση τροφοδοσίας NOMINAL [4] Ταχύτητα χωρίς φορτίο (Τάση τροφοδοσίας NOMINAL) [5] Μέγιστη ταχύτητα αέρα [6] Ροπή αέρα [7] Βάρος γκρουπ μπαταρίας [8] Στάθμη ακουστικής πίεσης (με βάση το πρότυπο EN 50636-2-100) [9] Αβεβαιότητα μέτρησης [10] Μετρημένη στάθμη ακουστικής ισχύος (με βάση το πρότυπο EN 50636-2-100) [11] Εγγυημένη στάθμη ακουστικής ισχύος (με βάση το πρότυπο 2000/14/EC) [12] Επιπέδο κραδασμών (με βάση το πρότυπο EN 50636-2-100) [13] Αιτούμενα παρελκομενα [14] Γκρουπ μπαταρίας [15] Φορτιστής μπαταρίας</p> <p>a) ΣΗΜΕΙΩΣΗ: η συνολική δηλωμένη τιμή των κραδασμών έχει μετρηθεί με βάση μια πρότυπη μέθοδο δοκιμής και μπορεί να χρησιμοποιηθεί για τη σύγκριση διαφόρων εργαλείων. Η συνολική τιμή των κραδασμών μπορεί επίσης να χρησιμοποιηθεί για μια προκαταρκτική εκτίμηση της έκθεσης.</p> <p>b) ΠΡΟΕΙΔΟΠΟΙΗΣΗ: η εκπομπή κραδασμών κατά την πραγματική χρήση του εργαλείου μπορεί να είναι διαφορετική από τη συνολική δηλωμένη τιμή ανάλογα με τον τρόπο χρήσης του εργαλείου. Επομένως είναι απαραίτητο, κατά την εργασία, να λάβετε τα παρακάτω μέτρα ασφαλείας για την προστασία του χειριστή: φορέστε γάντια κατά τη χρήση, περιορίστε το χρόνο χρήσης του μηχανήματος και μειώστε το χρόνο χρήσης του μοχλού γκαζιού.</p> |

| | | |
|--|--|--|
| <p>[1] EN - TECHNICAL DATA [2] Power supply voltage MAX [3] Power supply voltage NOMINAL [4] No load speed (Power supply voltage NOMINAL) [5] Maximum air speed [6] Flow of air [7] Weight without battery pack [8] Measured sound pressure level (according to EN 50636-2-100) [9] Uncertainty of measure [10] Measured sound power level (according to EN 50636-2-100) [11] Guaranteed sound power level (according to 2000/14/EC) [12] Vibration level (according to EN 50636-2-100) [13] Accessories available on request [14] Battery pack [15] Battery charger</p> <p>a) NOTE: the declared total vibration value was measured using a normalised test method and can be used to conduct comparisons between one tool and another. The total vibration value can also be used for a preliminary exposure evaluation.</p> <p>b) WARNING: the vibrations emitted during actual use of the tool can differ from the declared total value according to how the tool is used. Whilst working, therefore, it is necessary to adopt the following safety measures designed to protect the operator: wear protective gloves whilst working, use the machine for limited periods at a time and decrease the time during which the throttle control lever is pressed.</p> | <p>[1] ES - DATOS TÉCNICOS [2] Tensión de alimentación MAX [3] Tensión de alimentación NOMINAL [4] Velocidad sin carga (Tensión de alimentación NOMINAL) [5] Velocidad máxima del aire [6] Flujo de aire [7] Peso sin grupo de batería [8] Nivel de presión acústica (según EN 50636-2-100) [9] Incertidumbre de medida [10] Nivel de potencia acústica medido (según EN 50636-2-100) [11] Nivel de potencia acústica garantizada (según 2000/14/EC) [12] Nivel de vibraciones (según EN 50636-2-100) [13] Accesorios bajo pedido [14] Grupo de batería [15] Cargador de batería</p> <p>a) NOTA: el valor total de la vibración se ha medido según un método normalizado de prueba y puede utilizarse para comparar uno u otro aparato. El valor total de la vibración también se puede emplear para la valoración preliminar de la exposición.</p> <p>b) ADVERTENCIA: la emisión de vibración en el uso efectivo del aparato puede ser diferente al valor total dependiendo de cómo se utiliza el mismo. Por ello, durante la actividad se deben poner en práctica las siguientes medidas de seguridad para el usuario: usar guantes, limitar el tiempo de uso de la máquina, así como el tiempo que se mantiene presionada la palanca de mando del acelerador.</p> | <p>[1] ET - TEHNILISED ANDMED [2] Toite pinge MAX [3] Toite pinge NOMINAL [4] Kiirus ilma koormuseta (Toite pinge NOMINAL) [5] Ohu maksimaalne kiirus [6] Ohuvool [7] Kaal ilma akuta [8] Helirõhu tase (vastavalt EN 50636-2-100) [9] Mõõtemääramatus [10] Mõõdetud müra võimsuse tase (vastavalt EN 50636-2-100) [11] Garanteeritud müra võimsuse tase (vastavalt 2000/14/EC) [12] Vibratsiooni tase (vastavalt EN 50636-2-100) [13] Tellimusel lisatarvikud [14] Aku [15] Akulaadija</p> <p>a) MÄRKUS: deklareeritud koguvibratsiooni tase mõõdeti standardiseeritud testi käigus, mille abil on võimalik võrrelda omavahel erinevate tööriistade vibratsiooni. Deklareeritud koguvibratsiooni võib kasutada ka eeldataks vibratsiooni käes olemise hindamiseks.</p> <p>b) HOIATUS: tegelikud tööriista kasutamisel tekkivad vibratsioonid võivad erineda deklareeritud koguvibratsiooni tasemest sõltuvalt tööriista kasutamisest viisist. Seepärast tuleb töö ajal kasutusel võtta ohutusmeetodid, millega töötajat kaitsta: kandke kasutamise ajal kindaid, piirake masina kasutamise aega ja lühendage perioode, mille vältel hoitakse gaasifooba all.</p> |
| <p>[1] FI - TEKNISET TIEDOT [2] Syöttöjännite MAX [3] Syöttöjännite NOMINAL [4] Nopeus ilman kuormaa (Syöttöjännite NOMINAL) [5] Ilman maksiminopeus [6] Ilmavirtaus [7] Paino ilman akkuyksikköä [8] Akustisen paineen taso (EN 50636-2-100:n mukaisesti) [9] Mittauksen epävarmuus [10] Mitattu äänitehotaso EN 50636-2-100:n mukaisesti) [11] Taattu äänitehotaso (2000/14/EC:n mukaisesti) [12] Tärinä taso (EN 50636-2-100:n mukaisesti) [13] Tilattavat lisävarusteet [14] Akkuyksikkö [15] Akkulaturi</p> <p>a) HUOMAUTUS: tärinän kokonaisarvo on mitattu käyttämällä normalisoitua testimenetelmää ja sitä voidaan käyttää verrattaessa työkaluja keskenään. Tärinän kokonaisarvoa voidaan käyttää myös kun tehdään altistumista koskeva esiarviointi.</p> <p>b) VAROITUS: laitteen tuottama tärinä työvaiheen todellisen käytön aikana saattaa poiketa ilmoitetusta kokonaisarvosta käyttötavasta riippuen. Tämän vuoksi on tarpeen soveltaa seuraavia käyttäjiä suojaavia turvatoimenpiteitä: käyttää käsineitä käytön aikana, rajoittaa laitteen käyttöaikaa ja lyhentää aikoja jolloin kaasuttimen vipua pidetään painettuna.</p> | <p>[1] FR - CARACTÉRISTIQUES TECHNIQUES [2] Tension d'alimentation MAX [3] Tension d'alimentation NOMINAL [4] Vitesses à vide (Tension d'alimentation NOMINAL) [5] Vitesses maximum de l'air [6] Flux d'air [7] Poids sans groupe batterie [8] Niveau de pression acoustique (selon la norme EN 50636-2-100) [9] Incertitude de la mesure [10] Niveau de puissance acoustique mesuré (selon la norme EN 50636-2-100) [11] Niveau de puissance acoustique garanti (selon la norme 2000/14/EC) [12] Niveau de vibrations (selon la norme EN 50636-2-100) [13] Accessoires sur demande [14] Groupe batterie [15] Chargeur de batterie</p> <p>a) REMARQUE: la valeur totale déclarée des vibrations a été mesurée selon une méthode d'essai normalisée et peut être utilisée pour comparer un outillage avec un autre. La valeur totale des vibrations peut être utilisée aussi pour une évaluation préalable à l'exposition.</p> <p>b) AVERTISSEMENT: L'émission des vibrations à usage effectif de l'outillage peut être différent de la valeur totale déclarée selon les modes d'utilisation de l'outillage. Par conséquent, il est nécessaire, pendant le travail, d'adopter les mesures de sécurité suivantes en vue de protéger l'opérateur: porter des gants durant l'utilisation, limiter les temps d'utilisation de la machine et écourter les temps pendant lesquels le levier de commande de l'accélérateur est enfoncé.</p> | <p>[1] HR - TEHNIČKI PODACI [2] Napon napajanja MAX [3] Napon napajanja NOMINAL [4] Brzina bez opterećenja (Napon napajanja NOMINAL) [5] Maksimalna brzina zraka [6] Protok zraka [7] Težina bez baterije [8] Razina zvučnog tlaka (na osnovu standarda EN 50636-2-100) [9] Mjerna nesigurnost [10] Izmjerena razina zvučne snage (na osnovu standarda EN 50636-2-100) [11] Zajamčena razina zvučne snage (na osnovu standarda 2000/14/EC) [12] Razina vibracija (na osnovu standarda EN 50636-2-100) [13] Dodatni pribor na upit [14] Baterija [15] Razina zvučnog tlaka</p> <p>a) NAPOMENA: izjavljena ukupna vrijednost vibracija izmjerena je pridržavajući se normirane probne metode i može se koristiti za usporedbu jednog alata s drugim. Ukupnu vrijednost vibracija može se koristiti i u preliminarnoj procjeni izloženosti.</p> <p>b) UPOZORENJE: emisija vibracija pri stvarnoj uporabi alata može se razlikovati od izjavljene ukupne vrijednosti, ovisno o načinima korištenja alata. Stoga je za vrijeme rada potrebno poduzeti sljedeće sigurnosne mjere namijenjene zaštiti rukovatelja: nositi rukavice tijekom uporabe, ograničiti vrijeme korištenja stroja te skratiti vrijeme držanja pritisnute upravljačke ručice gasa.</p> |

| | | |
|--|--|---|
| <p>[1] HU - MŰSZAKI ADATOK</p> <p>[2] Tápfeszültség MAX [3] Tápfeszültség NOMINAL [4] Sebesség terhelés nélkül (Tápfeszültség NOMINAL) [5] Levegő max. sebessége [6] Levegőáramlás [7] Tömeg akkumulátor egység nélkül [8] Hangnyomásszint (EN 50636-2-100 szabvány alapján) [9] Mérési bizonytalanság [10] Mért zajteljesítmény szint (EN 50636-2-100 szabvány alapján) [11] Garantált zajteljesítmény szint (2000/14/EC szabvány alapján) [12] Vibrációs szint EN 50636-2-100 szabvány alapján) [13] Rendelhető tartozékok [14] Akkumulátor egység [15] Akkumulátor-töltő</p> <p>a) MEGJEGYZÉS: a rezgés névleges összértékét szabványos teszt módszerrel mértük, ezért alkalmaszható más szerzőkkel való összehasonlításra. A rezgés névleges összértéke a kitérés előzetes értékelésére is alkalmas.</p> <p>b) FIGYELMEZTETÉS: a szerszám valós használata során keletkező rezgés elérhet a névleges összértékét más szerzőkkel való összehasonlításra. Ezért a munka alatt alkalmazni kell a kezelő védelmét szolgáló biztonsági intézkedéseket. Viseljen munkakesztyűt a használat során, korlátozza a gép használati idejét és lehetőleg rövid ideig tartsa nyomva a gázkart.</p> | <p>[1] LT - TECHNINIAI DUOMENYS</p> <p>[2] Maitinimo įtampa MAX [3] Maitinimo įtampa NOMINAL [4] Greitis tuščiaja eiga (Maitinimo įtampa NOMINAL) [5] Maksimalus oro greitis [6] Oro srautas [7] Svoris be baterijos [8] Garso slėgio lygis (pagal „EN 50636-2-100“) [9] Matavimo paklaida [10] Išmatuotas garso galios lygis (pagal „EN 50636-2-100“) [11] Garantuojamas garso galios lygis (pagal „2000/14/EC“) [12] Vibracijų lygis (pagal „EN 50636-2-100“) [13] Priedai, kuriuos galima užsisakyti [14] Baterijos blokas [15] Baterijos įkroviklis</p> <p>a) PASTABA: bendras deklaruojamas vibracijų lygis buvo išmatuotas laikantis standartizuoto bandymo metodo ir gali būti naudojamas lyginant vieną įrankį su kitu. Bendras vibracijų lygis gali būti naudojamas preliminariam vibracijų įvertinimui.</p> <p>b) ĮSPĖJIMAS: vibracijų sklaidimo lygis eksploatuojant įrenginį gali skirtis nuo bendro deklaruojamo vibracijų lygio, priklausomai nuo būdų, kaip bus naudojamas įrankis. Dėl šios priežasties darbu metu yra būtina imtis saugos priemonių, susijusių su operatoriaus apsauga: naudojimo metu mūvėti pirštines, riboti įrenginio darbo trukmę ir trumpinti laiką, kuriu metu būna paspausta akceleratoriaus valdymo svirtis.</p> | <p>[1] LV - TEHNISKIE DATI</p> <p>[2] Barošanas spriegums MAX [3] Barošanas spriegums NOMINAL [4] Brīvgaitas ātrums (Barošanas spriegums NOMINAL) [5] Maksimālais gaisa ātrums [6] Gaisa plūsma [7] Svars bez bateriju paketes [8] Skanas spiediena līmenis (Saskaņā ar EN 50636-2-100 prasībām) [9] Mērijumu kļūda [10] Izmērītais skaņas intensitātes līmenis (Saskaņā ar EN 50636-2-100 prasībām) [11] Garantētais skaņas intensitātes līmenis (Saskaņā ar 2000/14/EC prasībām) [12] Vibrāciju līmenis (Saskaņā ar EN 50636-2-100 prasībām) [13] Piederumi pēc pieprasījuma [14] Bateriju pakete [15] Akumulatoru lādētājs</p> <p>a) PIEZĪME: kopējā norādītā vibrāciju intensitātes vērtība tika izmērīta izmantotaj standartā pārbaudes metodi, un to var izmantot arī savstarpējai salīdzināšanai. Kopējo vibrāciju intensitātes vērtību var izmantot arī sākotnējai ekspozīcijas novērtēšanai.</p> <p>b) BRĪDINĀJUMS: vibrāciju līmenis ierīces faktiskās izmantošanas laikā var atšķirties no kopējās norādītās vērtības, atkarībā no ierīces izmantošanas veida. Tāpēc darba laikā ir svarīgi izmantot šādus operatora aizsardzības līdzekļus: izmantošanas laikā valkājiet cimdus, ierobežojiet mašīnas izmantošanas laiku un saīsiniet laiku, kuru akceleratora vadības svira atrodas nospiešot stāvkolli.</p> |
| <p>[1] MK - ТЕХНИЧКИ ПОДАТОЦИ</p> <p>[2] Волтажа на напојување MAX [3] Волтажа на напојување NOMINAL [4] Брзина без оптереќување (Волтажа на напојување NOMINAL) [5] Максимална моќност на воздухот [6] Проток на воздух [7] Тежина без батерији [8] Ниво на акустичен притисок (според EN 50636-2-100) [9] Отстапување од мерењата [10] Измерено ниво на акустична моќност (според EN 50636-2-100) [11] Гарантирано ниво на акустична моќност (според 2000/14/EC) [12] Ниво на вибрации (според EN 50636-2-100) [13] Додатоци достапни на барање [14] Батерији [15] Полнач за батерија</p> <p>a) ЗАБЕЛЕШКА: вкупната посочена вредност за вибрациите е измерена со пробен метод за нормализирање и може да се користи за споредбена вредност на еден уред со друг. Вкупната вредност на вибрациите може да се користи и за прелиминарна процена на сложеноста.</p> <p>b) ВНИМАНИЕ: емисијата на вибрациите при ефективна употреба треба да се разликува од вкупната посочена вредност според начинот на употреба на уредот. Затоа е неопходно во текот на работата да се направат повеќе безбедносни мерења за да се заштити операторот: носете чевли во текот на употреба, ограничете го времето на употреба на машината и скратете го времето кога треба да се притисне рачката за управување со забрзувачот.</p> | <p>[1] NL - TECHNISCHE GEGEVENS</p> <p>[2] Spanning voeding MAX [3] Spanning voeding NOMINAL [4] Snelheid onbelas (Spanning voeding NOMINAL) [5] Maximale snelheid van de lucht [6] Luchtstroom [7] Gewicht zonder batterij-eenheid [8] Niveau geluidsdruk (op basis van EN 50636-2-100) [9] Meetonzekerheid [10] Gemeten akoestisch vermogen (op basis van EN 50636-2-100) [11] Gewaarborgd akoestisch vermogen (op basis van 2000/14/EC) [12] Niveau trillingen (op basis van EN 50636-2-100) [13] Optionele accessoires [14] Batterij-eenheid [15] Batterijlader</p> <p>a) OPMERING: de totale verklaarde waarde van de trillingen werd gemeten met een genormaliseerde testmethode en kan gebruikt worden voor een vergelijking tussen twee werktuigen. De totale waarde van de trillingen kan ook gebruikt worden in een voorafgaande evaluatie van de blootstelling.</p> <p>b) WAARSCHUWING: de emissie van trillingen bij het effectief gebruik van het werktuig kan verschillen van de totale verklaarde waarden, al naar gelang de manieren waarop het werktuig gebruikt wordt. Daarom is het noodzakelijk, tijdens het werk, de volgende veiligheidsmaatregelen toe te passen om de bediener te beschermen: handschoenen te gebruiken tijdens het gebruik, het gebruik van de machine te beperken en de de bedieningshendel van de versnelling zo kort mogelijk ingedrukt te houden.</p> | <p>[1] NO - TEKNISKE DATA</p> <p>[2] Matespenning MAX [3] Matespenning NOMINAL [4] Hastighet uten belastning (Matespenning NOMINAL) [5] Maksimal luftfastighet [6] Luftstrømning [7] Vekt uten batterienhet [8] Lydtrykknivå (iht. EN 50636-2-100) [9] Måleusikkerhet [10] Målt lydteffektivnivå (iht. EN 50636-2-100) [11] Garantert lydteffektivnivå (iht. 2000/14/EC) [12] Vibrasjonsnivå (iht. EN 50636-2-100) [13] Tilleggsutstyr på forespørsel [14] Batterienhet [15] Batterilader</p> <p>a) MERK: oppgitt totalverdi for vibrasjonene har blitt målt ved å bruke en normal prøvemåte og kan brukes for å sammenligne et redskap med et annet. Den totale vibrasjonsverdien kan også brukes i en foreløpig eksponeringsvurdering.</p> <p>b) ADVARSEL: emisjon av vibrasjoner ved effektiv bruk av redskapet kan avvike fra oppgitt totalverdi, i henhold til måten redskapet brukes på. Derfor er det nødvendig, under arbeidet, å ta i bruk følgende sikkerhetstiltak for å beskytte operatoren: iføre seg hansker ved bruk, begrense maskinens brukstid og korte ned på tiden som man holder inne aksele­rator kommandospaken.</p> |

| | | |
|---|--|---|
| <p>[1] PL - DANE TECHNICZNE [2] Napięcie zasilania MAX [3] Napięcie zasilania NOMINAL [4] Prędkość bez obciążenia (Napięcie zasilania NOMINAL) [5] Maksymalna prędkość powietrza Przepływu powietrza [7] Ciężar bez zespołu akumulatora [8] Poziom ciśnienia akustycznego (zgodnie z EN 50636-2-100) [9] Błąd pomiaru [10] Poziom mocy akustycznej zmierzony (zgodnie z EN 50636-2-100) [11] Gwarantowany poziom mocy akustycznej (zgodnie z 2000/14/EC) [12] Poziom wibracji (zgodnie z EN 50636-2-100) [13] Akcesoria dostępne na zamówienie [14] Zespół akumulatora [15] Ładowarka akumulatora</p> <p>a) Uwaga: Całkowita wskazana wartość drgań została zmierzona zgodnie ze znormalizowaną metodą badania i może być wykorzystana w celu dokonania porównania między dwoma urządzeniami. Całkowita wartość drgań może być również stosowana do wstępnej oceny zagrożenia.</p> <p>b) UWAGA: emisja drgań w praktycznym zastosowaniu niniejszego narzędzia może się różnić od deklarowanej wartości łącznej, w zależności od sposobu użytkowania urządzenia. Dlatego, w celu zapewnienia bezpieczeństwa użytkownika, konieczne jest podczas pracy z urządzeniem podjęcie następujących środków bezpieczeństwa: noszenie rękawic podczas korzystania z urządzenia, ograniczenie czasu użytkowania urządzenia i skrócenie czasu trzymania wciśniętej dźwigni regulacji obrotów silnika.</p> | <p>[1] PT - DADOS TÉCNICOS [2] Tensão de alimentação MAX [3] Tensão de alimentação NOMINAL [4] Velocidade sem carga (Tensão de alimentação NOMINAL) [5] Velocidade máxima do ar [6] Fluxo de ar [7] Peso sem grupo bateria [8] Nível de pressão acústica (com base na EN 50636-2-100) [9] Incerteza de medição [10] Nível de potência acústica medido (com base na EN 50636-2-100) [11] Nível de potência acústica garantido (com base na 2000/14/EC) [12] Nível de vibrações (com base na EN 50636-2-100) [13] Acessórios a pedido [14] Grupo bateria [15] Carregador de bateria</p> <p>a) NOTA: o valor total declarado das vibrações foi mensurado de acordo com um método normalizado de ensaio e pode ser utilizado para comparar uma ferramenta com a outra. O valor total das vibrações também pode ser utilizado para uma avaliação preliminar da exposição.</p> <p>b) ADVERTÊNCIA: a emissão de vibrações no uso efetivo da ferramenta pode ser diversa do valor total declarado de acordo com os modos com os quais a ferramenta é utilizada. Portanto, durante o trabalho, é necessário adotar as seguintes medidas de segurança para proteger o operador: usar luvas durante o uso, limitar o tempo de utilização da máquina e encerrar o tempo durante o qual a alavanca de comando é mantida pressionada.</p> | <p>[1] RO - DATE TEHNICE [2] Tensiunea de alimentare MAX [3] Tensiunea de alimentare NOMINAL [4] Viteaza fără sarcină (Tensiunea de alimentare NOMINAL) [5] Viteza maximă a aerului [6] Flux de aer [7] Greutate fără grupul acumulator [8] Nivel de presiune acustică (în conformitate cu EN 50636-2-100) [9] Nesigurantă în măsurare [10] Nivel de putere acustică măsurat (în conformitate cu EN 50636-2-100) [11] Nivel de putere acustică garantat (în conformitate cu 2000/14/EC) [12] Nivel de vibrații (în conformitate cu EN 50636-2-100) [13] Accesorii la cerere [14] Grupul acumulator [15] Alimentator pentru baterie</p> <p>a) OBSERVAȚIE: valoarea totală declarată a vibrațiilor a fost măsurată ținându-se cont de o metodă de probă normalizată și poate fi utilizată pentru a compara instrumentele între ele. Valoarea totală a vibrațiilor poate fi utilizată și pentru o evaluare preliminară a expunerii.</p> <p>b) AVERTISMENT: emisia de vibrații în utilizarea efectivă a instrumentului poate fi diferită față de valoarea totală declarată, în funcție de modulul în care se utilizează instrumentul. Din acest motiv este nevoie ca, în timpul sesiunii de lucru, să se adopte următoarele măsuri de siguranță menite să protejeze operatorul: purtarea mănușilor în timpul utilizării, limitarea duratei de utilizarea a mașinii și scutirea duratei în care se ține apăsată maneta de comandă a acceleratoului.</p> |
| <p>[1] RU - ТЕХНИЧЕСКИЕ ХАРАКТЕРИСТИКИ [2] Напряжение питания MAX [3] Напряжение питания NOMINAL [4] Скорость без нагрузки (Напряжение питания NOMINAL) [5] Максимальная скорость воздуха [6] Поток воздуха [7] Вес без аккумулятора [8] Уровень звукового давления (согласно EN 50636-2-100) [9] Погрешность измерения [10] Измеренный уровень звуковой мощности (согласно EN 50636-2-100) [11] Гарантируемый уровень звуковой мощности (согласно 2000/14/EC) [12] Уровень вибрации (согласно EN 50636-2-100) [13] Принадлежности – навесные орудия по заказу [14] Аккумулятор [15] Зарядное устройство</p> <p>a) ПРИМЕЧАНИЕ: общий заявленный уровень вибрации был измерен с использованием нормализованного метода испытаний, и его можно использовать для сравнения различных инструментов между собой. Общий уровень вибрации можно также использовать для предварительной оценки подверженности воздействию вибрации.</p> <p>b) ПРЕДУПРЕЖДЕНИЕ: уровень вибрации во время фактической эксплуатации инструмента может отличаться от общего заявленного значения и зависит от режимов эксплуатации инструмента. Поэтому во время работы необходимо принимать следующие меры безопасности для защиты оператора: работать в перчатках, ограничивать время использования машины и сокращать время, в течение которого рычаг управления дросселем остается нажатым.</p> | <p>[1] SK - TECHNICKÉ PARAMETRE [2] Napájacie napätie MAX [3] Napájacie napätie NOMINAL [4] Rychlosť bez nákladu (Napájacie napätie NOMINAL) [5] Maximálna rýchlosť vzduchu [6] Prúd vzduchu [7] Váha akumulátorovej jednotky [8] Úroveň akustického tlaku (na základe EN 50636-2-100) [9] Nepresnosť merania [10] Úroveň nameraného akustického výkonu (na základe EN 50636-2-100) [11] Úroveň zaručeneho akustického výkonu (na základe 2000/14/EC) [12] Úroveň vibrácií (na základe EN 50636-2-100) [13] Prídavné zariadenia na požiadanie [14] Akumulátorová jednotka [15] Nabíjačka akumulátora</p> <p>a) POZNÁMKA: vyhlásená celková hodnota vibrácií bola nameraná s použitím normalizovanej skúšobnej metódy a je možné ju použiť na porovnanie jednotlivých nástrojov. Celková hodnota vibrácií môže byť použitá aj pri prípravnom vyhodnocovaní vystavenia vibráciám.</p> <p>b) VAROVANIE: emisie vibrácií pri skutočnom použití nástroja môže byť odlišná od vyhlásenej celkovej hodnoty, v závislosti na režimoch, pri ktorých sa daný nástroj používa. Preto je potrebné počas práce prijať nižšie uvedené bezpečnostné opatrenia, ktoré majú za cieľ ochrániť operátora: počas bežného použitia majte nasadené rukavice, obmedzte dobu použitia stroja a skráťte dobu, počas ktorých je zatlačená ovládacia páka plynu.</p> | <p>[1] SL - TEHNIČNI PODATKI [2] Napetost električnega napajanja MAX [3] Napetost električnega napajanja NOMINAL [4] Hitrost brez obremenitve (Napetost električnega napajanja NOMINAL) [5] Maksimalna hitrost zraka [6] Pretok zraka [7] Teža brez enote baterije [8] Raven zvočnega tlaka (glede na EN 50636-2-100) [9] Merilna negotovost [10] Izmerjena raven zvočne moči (glede na EN 50636-2-100) [11] Zajamčena raven zvočne moči (glede na 2000/14/EC) [12] Nivo vibracij (glede na EN 50636-2-100) [13] Dodatni priključki na zahtevo [14] Enota baterije [15] Polnilnik baterije</p> <p>a) OPOMBA: Deklarirana skupna vrednost vibracij je bila izmerjena v skladu z normalno metodo preizkušanja; mogoče jo je uporabiti za primerjavo med različnimi orodji. Skupna vrednost vibracij se lahko uporabi tudi za predhodno oceno izpostavitve.</p> <p>b) OPOZORILO: Med dejansko uporabo orodja se oddajane vibracije lahko razlikujejo od deklarirane skupne vrednosti, kar je odvisno od načina uporabe orodja. Zato je treba med delom udeležnjati naslednje varnostne ukrepe za zaščito upravljavca: med delom nosite rokavice, omejite čas uporabe stroja in skrajšajte intervale, med katerimi pritisnete na komandni vzvod pospeševalnika.</p> |

| | | |
|---|---|---|
| <p>[1] SR - TEHNIČKI PODACI</p> <p>[2] Napon napajanja MAX</p> <p>[3] Napon napajanja NOMINAL</p> <p>[4] Brzina bez opterećenja (Napon napajanja NOMINAL)</p> <p>[5] Maksimalna brzina vazduha</p> <p>[6] Protok vazduha</p> <p>[7] Težina bez baterije</p> <p>[8] Nivo zvučnog pritiska (na osnovu standarda EN 50636-2-100)</p> <p>[9] Merna nesigurnost</p> <p>[10] Izmereni nivo zvučne snage (na osnovu standarda EN 50636-2-100)</p> <p>[11] Garantovani nivo zvučne snage (na osnovu standarda 2000/14/EC)</p> <p>[12] Nivo vibracija (na osnovu standarda EN 50636-2-100)</p> <p>[13] Dodatna oprema na zahtev</p> <p>[14] Akumulatorska baterija</p> <p>[15] Punjač baterije</p> <p>a) NAPOMENA: ukupna prijavljena vrednost vibracija izmerena je prema normalizovanoj metodi ispitivanja i može se koristiti za poređenje dve alatke. Ukupna vrednost vibracija može se koristiti u prilikom uvodne procene izloženosti.</p> <p>b) UPOZORENJE: emisija vibracija prilikom efektivne upotrebe alatke može se razlikovati od ukupne prijavljene vrednosti u zavisnosti od načina na koji se alatka koristi. Stoga je potrebno, za vreme rada, primeniti sledeće sigurnosne mere u cilju zaštite radnika: nositi rukavice za vreme upotrebe, smanjiti vreme korišćenja mašine i skratiti vreme pritiskanja poluge za komandu gasa.</p> | <p>[1] SV - TEKNISKA SPECIFIKATIONER</p> <p>[2] Spänning MAX</p> <p>[3] Spänning NOMINAL</p> <p>[4] Hastighet utan belastning (Spänning NOMINAL)</p> <p>[5] Maximal luft hastighet</p> <p>[6] Luftflöde</p> <p>[7] Vikt utan batterigrupp</p> <p>[8] Ljudtrycksnivå (enligt EN 50636-2-100)</p> <p>[9] Tvivel med mått</p> <p>[10] Uppmått ljudeffektnivå (enligt EN 50636-2-100)</p> <p>[11] Garanterad ljudeffektnivå (enligt 2000/14/EC)</p> <p>[12] Vibrationsnivå (enligt EN 50636-2-100)</p> <p>[13] Fyllvalstillbehör</p> <p>[14] Batterigrupp</p> <p>[15] Batteriladdare</p> <p>a) ANMÄRKNING: det totala angivna vibrationsvärdet har mätts i enlighet med en standardiserad testmetod och kan användas för en jämförelse mellan olika verktyg. Det totala vibrationsvärdet kan användas även vid en preliminär exponeringsbedömning.</p> <p>b) WARNING: vibrationsemissioner under användningen av verktyget kan skilja sig från det totala värdet som anges beroende på hur verktyget används. Därför är det nödvändigt, under arbetet, att tillämpa de följande säkerhetsåtgärderna som avses för att skydda föraren: bär handskar under användningen, begränsa användningstiden och tiderna som gasreglaget spak hålls nedtryckt.</p> | <p>[1] TR - TEKNİK VERİLER</p> <p>[2] Besleme gerilimi MAX</p> <p>[3] Besleme gerilimi NOMINAL</p> <p>[4] Yüksüz hız (Besleme gerilimi NOMINAL)</p> <p>[5] Maksimum hava hızı</p> <p>[6] Hava akışı</p> <p>[7] Batarya grubu olmadan ağırlık</p> <p>[8] Ses basınç seviyesi (EN 50636-2-100'e dayalı)</p> <p>[9] Ölçü belirsizliği</p> <p>[10] Ölçülen ses gücü seviyesi (EN 50636-2-100'e dayalı)</p> <p>[11] Garant edilmiş ses gücü seviyesi (2000/14/EC'e dayalı)</p> <p>[12] Titreşim seviyesi (EN 50636-2-100'e dayalı)</p> <p>[13] Talep üzerine aksesuarlar</p> <p>[14] Batarya grubu</p> <p>[15] Batarya şarjörü</p> <p>a) NOT: beyan edilen toplam titreşim değeri, normalize edilmiş test yöntemine uygun şekilde ölçülmüştür ve bir takım ile değeri arasında karşılaştırma yapmak amacıyla kullanılabilir. Toplam titreşim değeri aynı zamanda maruz kalma durumuna dair ön değerlendirme yaparken kullanılabilir.</p> <p>b) UYARI: takımın etkili kullanım sırasında yayılan titreşim, takımın kullanıma şekline bağlı olarak beyan edilen toplam değerden farklı olabilir. Bu nedenle, çalışma yapılırken operatörü korumaya yönelik aşağıdaki güvenlik tedbirleri alınmalıdır: kullanım sırasında eldiven takın, makinenin kullanıldığı süreleri sınırlandırın ve gaz kumanda levyesinin basılı tutulduğu süreleri kısıtlın.</p> |
|---|---|---|




ÍNDICE

| | |
|--|----|
| 1. INFORMACIÓN GENERAL | 1 |
| 2. NORMAS DE SEGURIDAD | 1 |
| 3. CONOCER LA MÁQUINA | 7 |
| 3.1 Descripción de la máquina y uso previsto | 7 |
| 3.2 Componentes principales (Fig. 1)..... | 7 |
| 3.3 Etiqueta de identificación del producto (Fig. 1) | 7 |
| 3.4 Señalética de seguridad (Fig. 2)..... | 7 |
| 4. MONTAJE..... | 8 |
| 4.1 Desembalaje | 8 |
| 4.2 Montaje/desmontaje del tubo soplador | 8 |
| 5. MANDOS DE CONTROL..... | 9 |
| 5.1 INTERRUPTOR DE ARRANQUE/PARADA ... | 9 |
| 6. USO DE LA MÁQUINA | 9 |
| 6.1 Operaciones preliminares | 9 |
| 6.2 Controles de seguridad | 9 |
| 6.3 Arranque | 9 |
| 6.4 Trabajo | 10 |
| 6.5 Parada..... | 10 |
| 6.6 Después del uso | 10 |
| 7. MANTENIMIENTO ORDINARIO..... | 10 |
| 7.1 Información general..... | 10 |
| 7.2 Batería..... | 11 |
| 7.3 Limpieza de la máquina..... | 11 |
| 7.4 Tuercas y tornillos de fijación..... | 11 |
| 8. ALMACENAMIENTO | 11 |
| 8.1 Almacenamiento de la máquina | 11 |
| 8.2 Almacenamiento de la batería..... | 11 |
| 9. DESPLAZAMIENTO Y TRANSPORTE | 12 |
| 10. ASISTENCIA Y REPARACIONES | 12 |
| 11. COBERTURA DE LA GARANTÍA | 12 |
| 12. IDENTIFICACIÓN DE PROBLEMAS | 12 |
| 13. ACCESORIOS POR ENCARGO..... | 13 |
| 13.1 Baterías..... | 13 |
| 13.2 Cargador de la batería..... | 13 |

1. INFORMACIÓN GENERAL

1.1 CÓMO LEER EL MANUAL

NOTA o IMPORTANTE ofrece informaciones u otros detalles relativos a lo descrito anteriormente, tendientes a preservar la máquina o las personas de daños.

El símbolo  señala un peligro. El incumplimiento de la advertencia comporta posibilidad de lesiones personales o a terceros y/o daños.

.....


- Los párrafos marcados con un recuadro de
- puntos grises indican características opcionales
- que no están presentes en todos los modelos
- documentados en este manual. Verificar si la
- característica está presente en este modelo.

.....

Todas las indicaciones "anterior", "posterior", "derecha" e "izquierda" se refieren a la posición de trabajo del operador.

2. NORMAS DE SEGURIDAD

2.1 PREPARACIÓN

 Leer atentamente estas instrucciones antes de usar la máquina. Familiarizarse con los mandos y el uso apropiado de la máquina. El incumplimiento de las advertencias y de las instrucciones puede causar descargas eléctricas y/o graves lesiones. Conservar todas las advertencias y las instrucciones para consultarlas en el futuro.

- La máquina no debe ser usada por niños o personas con capacidades físicas, sensoriales o mentales reducidas, o sin experiencia o conocimiento ni por personas

que no están familiarizadas con las instrucciones. Las leyes locales pueden fijar una edad mínima para el usuario.

- Nunca utilizar la máquina si hay personas, especialmente niños, o animales cerca. Los niños deben ser vigilados por un adulto. Los niños no deben jugar con el aparato.
- No utilizar la máquina si el usuario está cansado o en malas condiciones de salud, o si ha ingerido fármacos, drogas, alcohol o sustancias nocivas que pudieran afectar sus reflejos y capacidad de atención.
- Tener presente que el operador o usuario es el responsable de los accidentes y daños no previstos que pudieran afectar a otras personas o a sus posesiones. El usuario es responsable de evaluar los riesgos potenciales del terreno sobre el cual debe trabajar, así como de tomar todas las precauciones necesarias para garantizar su seguridad y la de terceros, especialmente en pendientes, terrenos accidentados, resbaladizos o inestables.
- Si se quisiera ceder o prestar la máquina a otras personas, asegurarse de que el usuario haya leído las instrucciones de uso del presente manual.

2.2 OPERACIONES PRELIMINARES

Equipos de protección individual (EPI)

- Usar siempre prendas adecuadas, calzados de trabajo resistente con suela antideslizante y pantalones

largos. No accionar la máquina descalzo o con sandalias. Utilizar auriculares de protección para el oído, guantes antivibración, gafas de protección y máscara antipolvo.

- El uso de protecciones acústicas puede reducir la capacidad de percibir posibles advertencias (gritos o alarmas). Prestar máxima atención a lo que sucede alrededor del área de trabajo.
- No llevar bufandas, camisas, collares, pulseras, ropa con volantes o lazos, corbatas o accesorios colgantes o anchos que puedan quedar atrapados en la máquina o en objetos y materiales presentes en el lugar de trabajo.
- Mantener el pelo alejado de la rejilla de entrada del aire ya que podría engancharse en la parte giratoria y causar accidentes graves. Recogerse el cabello largo adecuadamente.

Zona de trabajo/Máquina

- Inspeccione a fondo toda la zona de trabajo y utilice un rastrillo o una escoba para liberar manualmente los residuos y eliminar todo lo que pueda lanzar la máquina (en el uso como soplador), obstruir el tubo de aspiración (en el uso como aspirador) o suponer una fuente de peligro (piedras, ramas, alambres, huesos, etc.).
- En caso de terreno polvoroso, se aconseja humedecer ligeramente la superficie.
- Para evitar el riesgo de incendio, no deje la máquina con el motor caliente entre las hojas o la hierba seca.

2.3 DURANTE EL USO

Zona de trabajo

- No usar la máquina en ambientes con riesgo de explosión, en presencia de líquidos inflamables, gases o polvo. Las herramientas eléctricas generan chispas que pueden incendiar el polvo o los vapores.
- Trabajar solo con luz diurna o con una buena luz artificial y en condiciones de buena visibilidad.
- Compruebe que otras personas se encuentren al menos a 15 metros del radio de acción de la máquina;
- Evitar trabajar en la hierba mojada, bajo la lluvia y con riesgo de tormentas, especialmente con probabilidad de relámpagos.
- Evitar siempre trabajar con el suelo mojado o resbaladizo o sobre terrenos demasiado accidentados o abruptos que no garanticen la estabilidad del operador durante el trabajo.
- No exponer la máquina a lluvia o ambientes húmedos. El agua que penetra en un aparato aumenta el riesgo de descarga eléctrica.
- Prestar especial atención a las irregularidades del terreno (cambios de rasante, cunetas), pendientes, peligros escondidos y presencia de posibles obstáculos que puedan limitar la visibilidad.
- Prestar mucha atención cerca de barrancos, acequias o diques.
- Cuando se utiliza la máquina cerca de la carretera, prestar atención al tráfico.


- Tenga en cuenta la dirección del viento y no trabaje nunca contra el viento.
- No utilice la máquina cerca de ventanas abiertas.
- Dar arranque sobre una superficie plana y sólida.
- No utilice la máquina en superficies pavimentadas o con grava con el fin de evitar que el material que se retira produzca lesiones.
- Evitar que el material retirado se acumule en la zona de descarga, pues podría obstaculizar la correcta eliminación causando contragolpes de material a través de las aperturas de aspiración.

Comportamientos

- Durante la actividad en modalidad de soplador, se debe sujetar la máquina firmemente por la empuñadura superior con la mano derecha.
- Durante la actividad en modalidad de aspirador (si está prevista), se debe sujetar la máquina firmemente con ambas manos. Con la mano derecha, la empuñadura superior, y con la mano izquierda, la empuñadura inferior, de manera que la bolsa de recogida quede a la izquierda del operador.
- Evitar el contacto del cuerpo con superficies de masa o a tierra, como tubos, radiadores, cocinas, frigoríficos. El riesgo de descarga eléctrica aumenta si el cuerpo se encuentra en masa o a tierra.
- Durante el uso, asumir una posición fija y estable, adoptando una actitud prudente en todo momento.

- No se desequilibre.
- No se asome.
- Prestar suma atención al punto de apoyo del pie, cuando se trabaja en pendientes.
- No correr con la máquina, procurar solo caminar.
- Evite chocar la máquina violentamente contra cuerpos extraños y preste atención a las posibles proyecciones de material y polvo originadas por el aire.
- No oriente el chorro de aire hacia personas o animales.
- En la modalidad de soplador, preste la máxima atención para evitar que el material eliminado o el polvo que se levanta puedan causar lesiones a personas o animales, así como daños a sus propiedades.
- No introduzca manualmente objetos en la boca de aspiración (en la modalidad de aspirador, si está prevista).
- No aspirar piezas de metal, rocas, botellas, latas, otros cuerpos extraños y objetos voluminosos que puedan dañar el rotor (en la modalidad de aspirador, si está prevista).
- Nunca permanecer a una altura superior con respecto a la base de la máquina cuando se aspiran objetos (en la modalidad de aspirador, si está prevista).
- Mantener siempre la cara, las manos y el cuerpo lejos de la rejilla de aspiración y de la boca de expulsión del aire y no obstruir el paso del mismo, ya sea durante el arranque ya sea durante el uso normal de la máquina.
- Las partes rotatorias pueden provocar graves lesiones. Evitar el contacto

con dichas partes cuando aún están girando.

-  En caso de roturas o accidentes durante el trabajo, parar inmediatamente el motor y alejar la máquina para no provocar otros daños; En caso de accidentes con lesiones personales o a terceros, poner en marcha inmediatamente los procedimientos de primeros auxilios más adecuados a la situación y acudir a un Centro de Salud. Retirar cuidadosamente los eventuales residuos que pudieran causar daños o lesiones a personas o animales, en caso de que quedaran sin supervisión.
-  La exposición prolongada a las vibraciones puede causar lesiones y trastornos neurovasculares (conocidos también como "fenómeno de Raynaud" o "mano blanca") especialmente a quien padece de problemas circulatorios. Los síntomas pueden afectar a las manos, las muñecas y los dedos y se manifiestan con la pérdida de sensibilidad, torpor, picor, dolor, decoloración o cambios estructurales de la piel. Estos efectos pueden aumentar por las bajas temperaturas ambientales y/o por un uso excesivo de las empuñaduras. En caso de aparición de dichos síntomas, reducir los tiempos de uso de la máquina y consultar a un médico.

Limitaciones del uso

- La máquina no debe ser utilizada por personas que no sean capaces de sujetarla

firmemente con dos manos y/o permanecer estables en equilibrio sobre sus piernas durante el trabajo.

- No utilizar nunca la máquina con protecciones dañadas, ausentes o colocadas de forma incorrecta.
- No utilice la máquina sin haber montado todos los accesorios previstos para cada uso (soplado o aspiración);
- No desconectar, desactivar, quitar ni manipular los sistemas de seguridad/microinterruptores presentes.
- No utilice la herramienta eléctrica si el interruptor no es capaz de ponerla en marcha o pararla normalmente. Una herramienta eléctrica que no se puede accionar con el interruptor resulta peligrosa y debe ser reparada.
- No someter la máquina a esfuerzos excesivos y no usar una máquina pequeña para efectuar trabajos pesados; el uso de una máquina adecuada reduce los riesgos y mejora la calidad del trabajo.

2.4 MANTENIMIENTO, ALMACENAMIENTO

Efectuar un regular mantenimiento y un correcto almacenamiento preserva la seguridad de la máquina y el nivel de sus prestaciones.

Mantenimiento

- No utilizar jamás la máquina con piezas desgastadas o dañadas. Las piezas dañadas o deterioradas deben ser sustituidas y jamás reparadas. Usar solo repuestos originales.

⚠ El nivel de ruido y de vibraciones indicado en estas instrucciones son valores máximos de uso de la máquina. Adopte las medidas necesarias con vistas a eliminar posibles daños debidos a ruidos elevados y a esfuerzos por vibraciones; use la máquina a una velocidad constante, sujete la empuñadura con la fuerza adecuada, use la máquina a la potencia mínima necesaria para desempeñar el trabajo, utilice cascos aislantes y realice las pausas necesarias durante la actividad.

Almacenamiento

- Para reducir el riesgo de incendio, no dejar contenedores con materiales de desecho dentro de una habitación.

2.5 BATERÍA / CARGADOR DE BATERÍA

IMPORTANTE *Las siguientes normas de seguridad integran las prescripciones de seguridad presentes en el manual específico de la batería y del cargador de batería adjunto a la máquina.*

- Para cargar la batería utilizar solo cargadores recomendados por el fabricante. Un cargador inadecuado puede provocar un choque eléctrico, un sobrecalentamiento o una fuga de líquido corrosivo de la batería.
- Utilizar solo las baterías específicas previstas para su herramienta. El uso de otras baterías puede provocar lesiones y riesgo de incendio.

2.6 RESPETO DEL MEDIO AMBIENTE

- Respetar minuciosamente las normas locales sobre la eliminación de embalajes, partes deterioradas o cualquier elemento con fuerte impacto ambiental; estos residuos no deben arrojarse a la basura, sino que deben separarse y entregarse a los centros de recogida específicos que realizarán el reciclaje de los materiales.
- Respetar minuciosamente las normas locales sobre la eliminación de los materiales de desecho
- En el momento de deshacerse de la máquina, no abandonarla en lugares donde pueda perjudicar el medio ambiente; contactar con un centro de recogida, según las normas locales vigentes.



No deseche los aparatos eléctricos junto con los residuos domésticos.

Según la Directiva Europea 2012/19/CE sobre los residuos de equipos eléctricos y electrónicos y su aplicación conforme a las normas nacionales, los equipos eléctricos fuera de servicio deberán recogerse separadamente para volverse a emplear de manera eco-compatible. Si los equipos eléctricos se eliminan en un vertedero de residuos o en el terreno, las sustancias nocivas pueden alcanzar la capa acuifera y entrar en la cadena alimentaria, dañando la salud y el bienestar de las personas. Para obtener más información

sobre la eliminación de este producto, contactar con el Ente competente para la eliminación de los residuos domésticos o con su Distribuidor.



Li-ion

Al término de su vida útil, deshacerse de las baterías de forma que se respete siempre el medio ambiente. La batería contiene materiales peligrosos tanto para las personas como para el medio ambiente. Una vez retirada, la batería debe depositarse de forma separada en una estructura apta para baterías de iones de litio.



La separación selectiva de los productos y embalajes utilizados permite el reciclaje de los materiales y su reutilización. La reutilización de materiales reciclados ayuda a prevenir la contaminación medioambiental y a disminuir la demanda de materias primas.

2.7 RIESGOS RESIDUALES

No obstante se respeten las prescripciones de seguridad, aún pueden existir ciertos riesgos residuales que no pueden excluirse. Por el tipo y construcción de la máquina, los potenciales previsible peligros pueden ser:

- Proyecciones de materiales que pueden lesionar los ojos;
- Lesión del oído, si no se usa ninguna protección acústica.

3. CONOCER LA MÁQUINA

3.1 DESCRIPCIÓN DE LA MÁQUINA Y USO PREVISTO

Esta máquina es una herramienta de jardinería, precisamente un soplador portátil de jardín alimentado a batería.

La máquina se compone esencialmente de un motor que acciona un rotor que puede producir un flujo de aire a alta velocidad.

3.1.1 Uso previsto

Esta máquina está diseñada y fabricada para el desplazamiento y la acumulación, mediante soplado, de hojas, hierba y residuos varios de bajo peso y modestas dimensiones.

3.1.2 Uso inadecuado

Cualquier otro tipo de uso, no conforme con los indicados anteriormente, puede ser peligroso y causar daños a personas y/o cosas. Se considera uso inapropiado (entre otras cosas):

- la acumulación o recogida de productos inflamables o con riesgo de explosión, brasas calientes o material en combustión sin llama, cigarrillos encendidos, trozos de vidrio, fragmentos cortantes, objetos metálicos, piedras y cualquier otro elemento que se considere peligroso para la seguridad del operador y de terceros.
- dirigir el soplado de aire hacia personas y/o animales;
- introducir objetos por la rejilla de aspiración;
- Uso de la máquina por parte de más de una persona.

IMPORTANTE *El uso impropio de la máquina comporta la caducidad de la garantía y la exención del Fabricante de toda responsabilidad, corriendo a cargo del usuario todos los gastos derivados de daños o lesiones propias o a terceros.*

3.1.3 Tipo de usuario

Esta máquina está destinada al uso por parte de consumidores, es decir, operadores no profesionales. Está destinada a un uso no profesional.

3.2 COMPONENTES PRINCIPALES (Fig. 1)

- A. **Unidad motriz:** proporciona el movimiento al rotor.
- B. **Tubo soplador:** es el elemento destinado a la expulsión del flujo de aire.
- C. **Empuñadura:** permite manejar la máquina.
- D. **Batería** (si no se suministra con la máquina, ver cap. 13 "accesorios por encargo"): dispositivo que suministra la corriente eléctrica a la máquina; sus características y normas de uso vienen descritas en un manual de instrucciones específico.
- E. **Cargador de batería** (si no se suministra con la máquina, ver cap. 13 "accesorios por encargo"): dispositivo utilizado para cargar la batería; sus características y normas de uso vienen descritas en un manual de instrucciones específico.

3.3 ETIQUETA DE IDENTIFICACIÓN DEL PRODUCTO (Fig. 1)

1. Nombre y dirección del Fabricante
2. Tipo de máquina
3. Nivel de potencia sonora
4. Marca de conformidad
5. Tensión y frecuencia de alimentación
6. Año de fabricación
7. Número de matrícula
8. Código del artículo
9. Velocidad sin carga

Transcribir los datos de identificación de la máquina en los espacios correspondientes de la etiqueta indicada detrás de la portada.

IMPORTANTE *Utilizar los datos de identificación indicados en la etiqueta de identificación cada vez que se contacta con el taller autorizado.*

IMPORTANTE *El ejemplo de la declaración de conformidad se encuentra en las últimas páginas del manual.*

3.4 SEÑALÉTICA DE SEGURIDAD (Fig. 2)

En la máquina aparecen varios símbolos. Significado de los símbolos:



¡ATENCIÓN! ¡PELIGRO!
Esta máquina, si no se usa correctamente, puede ser peligrosa para usted y para terceros.



¡ATENCIÓN! Antes de usar la máquina, leer el manual de instrucciones.



Utilizar elementos de protección acústica y gafas.



No la exponga a la lluvia (o a la humedad).



¡PELIGRO DE PROYECCIONES! Prestar atención a posibles proyecciones de materiales causadas por el flujo de aire; podrían producir graves lesiones a personas o cosas.



¡PELIGRO DE PROYECCIONES! ¡Mantener alejado a cualquier persona o animal doméstico al menos 15 m durante el uso de la máquina!



Retirar la batería antes de realizar controles, limpieza o intervenciones de mantenimiento/regulación en la máquina.

IMPORTANTE Las etiquetas adhesivas dañadas o ilegibles deben sustituirse. Pedir nuevas etiquetas al Centro de asistencia autorizado.

4. MONTAJE

IMPORTANTE Las normas de seguridad que se deben seguir están descritas en el cap. 2. Respetar estrictamente dichas indicaciones para evitar riesgos o peligros graves.

Por motivos de almacenamiento y transporte, algunos componentes de la máquina no se ensamblan directamente en fábrica, sino que se deben montar después de haber retirado el embalaje, siguiendo las instrucciones descritas a continuación.

⚠ Para desembalar y terminar el montaje, se debe disponer de una superficie plana y sólida, con espacio suficiente para el

desplazamiento de la máquina y de los embalajes. Se recomienda siempre emplear las herramientas apropiadas. No utilice la máquina antes de haber seguido todas las indicaciones de la sección "MONTAJE".

4.1 DESEMBALAJE

1. Abrir el embalaje cuidadosamente para evitar perder los componentes.
2. Consultar la documentación incluida en la caja, incluyendo estas instrucciones.
3. Extraer de la caja todos los componentes no montados.
4. Extraer la máquina de la caja.
5. Eliminar la caja y los embalajes respetando las normativas locales.

⚠ Antes del montaje, asegurarse de que la batería no esté en su alojamiento.

4.2 MONTAJE/DESMONTAJE DEL TUBO SOPLADOR

6. Alinear el tubo soplador (Fig. 3.A) (o Fig. 3.F, si está prevista) a la boca de salida del aire de la unidad motriz (Fig. 3.B) y empujarlo hasta hacer tope, para engancharlo de manera estable.
7. Colocar el terminal del tubo soplador (Fig. 3.C) a dicho tubo (Fig. 3.A) y empujarlo hasta el fondo para engancharlo de manera estable.

NOTA El montaje es correcto cuando las lengüetas (Fig. 3.D, Fig. 3.E) se bloquean en los respectivos alojamientos de los tubos sopladores.

- Para retirar los tubos sopladores, presionar en las respectivas lengüetas (Fig. 3.D, Fig. 3.E).

IMPORTANTE Parar la máquina y retirar la batería (apart. 7.2.2) cada vez que se extraiga el tubo soplador

5. MANDOS DE CONTROL

5.1 INTERRUPTOR DE ARRANQUE/PARADA

El interruptor de arranque/parada (Fig. 4.A) lleva a cabo una doble función:

1. arranca/detiene la máquina y, al mismo tiempo, acciona/detiene la rotación del rotor;
2. permite regular la velocidad de rotación del rotor.

Para arrancar la máquina, desplazar el interruptor de la posición de parada (Fig. 4.A.1) a la posición de arranque (Fig. 4.A.2).

⚠ Al encender la máquina hace girar el rotor al mismo tiempo.

Para detener la máquina, desplazar el interruptor a la posición de parada (Fig. 4.A.1).

La velocidad de rotación del rotor debe ser acorde al tipo de trabajo (cap. 6.4.1) y puede regularse desplazando el interruptor a la posición deseada:

- posición de arranque (Fig. 4.A.2) para una velocidad de soplado intermedia;
- posición alta velocidad (Fig. 4.A.3) para una velocidad de soplado máxima.

6. USO DE LA MÁQUINA

IMPORTANTE *Las normas de seguridad que se deben seguir están descritas en el cap. 2. Respetar estrictamente dichas indicaciones para evitar riesgos o peligros graves.*

6.1 OPERACIONES PRELIMINARES

6.1.1 Control de la batería (Fig.5)

Antes de cada uso, verificar el estado de carga de la batería y recargarla, siguiendo las indicaciones del manual de instrucciones de la batería.

6.2 CONTROLES DE SEGURIDAD

⚠ Efectuar siempre los controles de seguridad antes del uso.

6.2.1 Control general

| Objeto | Resultado |
|-------------------------|--|
| Empuñaduras (Fig. 1.C) | Limpias, secas, fijadas correcta y firmemente a la máquina |
| Tornillos de la máquina | Bien fijados (no sueltos) |

| | |
|---|--|
| Conductos del aire de refrigeración | No obstruidos |
| Tubo soplador (Fig. 1.B) | Instalado correctamente. No hay signos de daños. No obstruido. |
| Rotor | Ninguna marca de deterioro |
| Protecciones | Ninguna marca de deterioro |
| Batería (Fig. 1.D) | Ningún desperfecto en el empaquetado, ninguna fuga de líquido |
| Interruptor de arranque/parada (Fig. 4.A) | Debe desplazarse fácilmente de una posición a la otra |
| Máquina | Ninguna marca de deterioro o desgaste. Ninguna vibración anómala. Ningún sonido anómalo. |

6.2.2 Test de funcionamiento de la máquina

| Acción | Resultado |
|--|--|
| 1. Arrancar la máquina (apart. 6.3) | La máquina se enciende y el rotor gira. |
| 1. Desplazar el interruptor a la posición de parada (Fig. 4.A.1) | 1. El interruptor debe desplazarse fácilmente y la máquina debe detenerse. |

⚠ Si se obtiene un resultado diferente a los indicados en las tablas siguientes, ¡no utilice la máquina! Entregar la máquina a un Centro de asistencia para los controles del caso y para la reparación.

6.3 ARRANQUE

1. Adoptar una posición firme y estable;
2. Asegurarse de que el tubo soplador no esté dirigido hacia otras personas o residuos;
3. Introducir la batería (Fig. 6.A) en su compartimento y presionar hasta hacer tope, hasta oír el "clic" que la bloquea en su posición y asegura el contacto eléctrico;
4. Desplazar el interruptor a la posición de arranque (Fig. 7.A.2/ Fig. 7.A.3).

⚠ Al encender la máquina hace girar el rotor al mismo tiempo.

NOTA *Dar arranque sobre una superficie plana y sólida.*

6.4 TRABAJO

⚠ *Durante el trabajo, la máquina debe mantenerse firmemente con la mano en la empuñadura (Fig. 8).*

NOTA *Durante el uso, la batería está protegida contra la descarga total a través de un dispositivo de protección que apaga la máquina y bloquea su funcionamiento.*

6.4.1 Regulación de la velocidad

Siempre es conveniente regular la velocidad de rotación del rotor según el tipo de material que se debe retirar:

- velocidad de soplado intermedia (Fig. 7.A.2) para materiales livianos y pequeños arbustos del parque, para desplazar hierba y hojas livianas sobre el asfalto o terreno sólido;
- velocidad de soplado máxima (Fig. 7.A.3) para hojas mojadas, materiales más pesados, como nieve fresca o suciedad voluminosa.

6.4.2 Consejos de uso

Avanzar lentamente manteniendo la parte final del tubo soplador a la distancia apropiada respecto al terreno (Fig. 8).

Para evitar esparcir el material que se quiere retirar, apuntar con el chorro de aire hacia los bordes externos del montón de material en cuestión. No apuntar con el chorro de aire hacia el centro del montón.

6.5 PARADA

Para detener la máquina, desplazar el interruptor a la posición de parada (Fig. 9.A.1).

⚠ *El rotor continúa girando por algunos segundos, incluso después de detener la máquina.*

Detener siempre la máquina durante los desplazamientos entre las zonas de trabajo.

⚠ *Durante los desplazamientos nunca mantener la mano en el mando del acelerador para evitar arranques accidentales.*

6.6 DESPUÉS DEL USO

- Quitar la batería de su cavidad y recargarla (apart. 7.2.2).
- Dejar enfriar el motor antes de colocar la máquina en cualquier ambiente.
- Efectuar la limpieza (apart. 7.3).
- Controlar que no haya componentes aflojados o dañados. Si fuera necesario, sustituir los componentes dañados y apretar los tornillos y pernos que se hayan aflojado o contactar con el centro de asistencia autorizado.
- Control de posibles daños presentes en la máquina. Si es necesario, contactar con el centro de asistencia autorizado.

IMPORTANTE *Quitar siempre la batería (apart. 7.2.2) cada vez que se deje la máquina sin utilizar o sin vigilancia.*

7. MANTENIMIENTO ORDINARIO

7.1 INFORMACIÓN GENERAL

IMPORTANTE *Las normas de seguridad que se deben seguir están descritas en el cap. 2. Respetar estrictamente dichas indicaciones para evitar riesgos o peligros graves.*

⚠ *Antes de efectuar cualquier control, limpieza o intervención de mantenimiento/regulación en la máquina:*

- *Detener la máquina (apart. 6.5);*
- *Retirar la batería (apart. 7.2.2) (nunca dejar la batería introducida o al alcance de niños o personas no capacitadas);*
- *Verificar que todas las partes en movimiento estén completamente paradas.*
- *Dejar enfriar el motor antes de colocar la máquina en cualquier ambiente.*
- *Usar prendas adecuadas, guantes de trabajo y gafas de protección;*
- *Leer las instrucciones correspondientes.*

IMPORTANTE *Todas las operaciones de mantenimiento y de regulación no descritas en este manual deben ser efectuadas por su Distribuidor o por un Centro especializado.*

7.2 BATERÍA

7.2.1 Autonomía de la batería

La autonomía de la batería (y por tanto la superficie en la que se puede

trabajar antes de la carga) depende principalmente de comportamientos del operador, que debería evitar:

- encendidos y apagados frecuentes durante la actividad;
- una velocidad de rotación del rotor inadecuada de acuerdo a la tipología del material que se desea retirar (apart. 6.4.1).

Para optimizar la autonomía de la batería, siempre es conveniente configurar una velocidad de rotación del rotor adecuada para el tipo de material que se debe retirar.

Si se quisiera utilizar la máquina en sesiones de trabajo más largas con respecto a lo permitido por la batería estándar, es posible:

- adquirir una segunda batería estándar para sustituir inmediatamente la batería descargada, sin perjudicar la continuidad de uso;
- adquirir una batería con mayor autonomía con respecto a la batería estándar (apart. 13.1).

7.2.2 Desmontaje y recarga de la batería (Fig.10÷14)

NOTA *La batería cuenta con una protección que impide la recarga si la temperatura ambiente no está comprendida entre 0 y +45 °C.*

NOTA *La batería puede cargarse en cualquier momento, incluso parcialmente, sin riesgo de sufrir daños.*

7.3 LIMPIEZA DE LA MÁQUINA

- Para reducir el riesgo de incendio, mantener la máquina sin residuos de hojas, ramas, etc.
- Limpiar siempre la máquina después del uso con un paño limpio y húmedo impregnado con detergente neutro.
- Eliminar cualquier resto de humedad con un paño suave y seco. Los restos de humedad pueden favorecer el riesgo de descargas eléctricas.
- No utilizar detergentes agresivos ni disolventes para limpiar las partes de plástico o las empuñaduras.
- No usar chorros de agua y evitar mojar el motor y las partes eléctricas.
- Mantener el rotor limpio y sin polvo ni residuos, soplando aire comprimido por la rejilla. No utilizar agua pulverizada para el rotor.
- Para evitar cualquier sobrecalentamiento y daño en el motor o en la batería, asegurarse siempre de que las rejillas de aspiración del aire de enfriamiento estén limpias y libres de residuos.

7.4 TUERCAS Y TORNILLOS DE FIJACIÓN

- Mantener apretados tuercas y tornillos para asegurarse de que la máquina esté siempre en condiciones seguras de funcionamiento.
- Controlar regularmente que las empuñaduras estén bien fijadas.

8. ALMACENAMIENTO

IMPORTANTE *Las normas de seguridad que se deben seguir durante las operaciones de mantenimiento se describen en el apart. 2.4. Respetar estrictamente dichas indicaciones para evitar riesgos o peligros graves.*

8.1 ALMACENAMIENTO DE LA MÁQUINA

Cuando se almacena la máquina:

1. Quitar la batería de su cavidad y recargarla (apart. 7.2.2).
2. Dejar enfriar el motor antes de colocar la máquina en cualquier ambiente.
3. Efectuar la limpieza (apart. 7.3).
4. Controlar que no haya componentes aflojados o dañados. Si fuera necesario, sustituir los componentes dañados y apretar los tornillos y pernos que se hayan aflojado o contactar con el centro de asistencia autorizado.
5. Almacenamiento de la máquina:
 - en un ambiente sin humedad
 - protegido de la intemperie
 - en un lugar inaccesible a los niños
 - asegurarse de haber quitado las llaves y retirado las herramientas usadas en el mantenimiento.

8.2 ALMACENAMIENTO DE LA BATERÍA

Si la batería no se carga por un período prolongado, es necesario conservarla siempre a la sombra, en un lugar fresco, y en ambientes sin humedad, con una temperatura ambiente de entre 0~45°C.

IMPORTANTE *En caso de inactividad prolongada, recargar la batería cada dos meses para aumentar su duración.*

9. DESPLAZAMIENTO Y TRANSPORTE

Cada vez que desee manipular o transportar la máquina, será necesario:

1. Detener la máquina (apart. 6.5);
2. Comprobar que todas las partes en movimiento estén completamente paradas;

3. Retirar la batería de su compartimento y cargarla (apart. 7.2.2);
4. Sujetar la máquina únicamente con las empuñaduras y orientar los tubos para que no interfieran.
5. Asegurarse de que el desplazamiento de la máquina no cause daños o lesiones.

Cuando se transporta la máquina con un medio de transporte, es necesario:

1. Retirar los tubos;
2. Colocarla de manera que no sea un peligro para nadie.

10. ASISTENCIA Y REPARACIONES

Este manual suministra todas las indicaciones necesarias para la conducción de la máquina y para un correcto mantenimiento de base que efectúa el usuario. Todas las intervenciones de regulación y mantenimiento no descritas en este manual deben llevarse a cabo en la sede de su Revendedor o en un Centro especializado. Operaciones realizadas en estructuras inadecuadas o por personas no cualificadas implican la caducidad de cualquier forma de Garantía y de toda obligación o responsabilidad del Fabricante.

- Los recambios y los accesorios no originales no están aprobados; el uso de recambios y accesorios no originales pone en peligro la seguridad de la máquina y declina al Fabricante de toda obligación o responsabilidad.
- Los recambios originales se solicitan a los talleres de asistencia y a los distribuidores autorizados.

11. COBERTURA DE LA GARANTÍA

Las condiciones de la garantía están dirigidas únicamente a los usuarios, es decir, a operadores no profesionales.

La garantía cubre todos los defectos de calidad de los materiales y fabricación identificados por el Distribuidor o Centro especializado durante el periodo de garantía. La aplicación de la garantía se limita a la reparación o sustitución del componente defectuoso.

La aplicación de la garantía está subordinada a un mantenimiento periódico de la máquina. La garantía no cubre los daños debidos a:

- Falta de familiaridad con la documentación adjuntada (Manuales de Instrucciones).
- Uso profesional.
- Descuido, negligencia.
- Causa externa (descarga eléctrica, impacto, presencia de cuerpos extraños en el interior de la máquina) o accidente.
- Uso y montaje incorrectos o no permitidos por el fabricante.
- Falta de mantenimiento.
- Modificación de la máquina.
- Utilización de piezas de recambio no originales (piezas adaptables).
- Utilización de accesorios no distribuidos o no aprobados por el fabricante.

La garantía no cubre:

- Las operaciones de mantenimiento (descritas en el manual de instrucciones).
- El desgaste normal de materiales de consumo.
- Desgaste normal.
- Deterioro estético de la máquina debido al uso.
- Los gastos adicionales relacionados con la activación de la garantía, esto es, el traslado en las instalaciones del usuario, el transporte del equipo a las dependencias del Distribuidor, el alquiler de equipos para la sustitución o la llamada a una empresa externa para todas las operaciones de mantenimiento.

El usuario está protegido por las propias leyes nacionales. Los derechos del usuario previstos por las propias leyes nacionales no se limitan, de ninguna manera, a esta garantía.

12. IDENTIFICACIÓN DE PROBLEMAS

| PROBLEMAS | POSIBLE CAUSA | SOLUCIÓN |
|---|---|--|
| 1. El motor no arranca al accionar el interruptor | Batería ausente o no introducida correctamente | Asegurarse de que la batería esté bien colocada (apart. 7.2.3) |
| | Batería descargada | Comprobar el estado de carga y recargar la batería (apart. 7.2.2) |
| | Interruptor de arranque/parada defectuoso o soplador dañado | No utilizar la máquina. Parar inmediatamente la máquina, retirar la batería y contactar con un Centro de Asistencia. |
| 2. El motor se para durante el trabajo | Batería no introducida correctamente | Asegurarse de que la batería esté bien colocada (apart. 7.2.3) |
| | Batería descargada | Controlar el estado de la carga y recargar la batería. (apart. 7.2.2) |

| PROBLEMAS | POSIBLE CAUSA | SOLUCIÓN |
|---|--|---|
| 3. El rotor gira pero el aire no sale del tubo soplador | Tubo soplador bloqueado u obstruido | Detener la máquina, extraer la batería y retirar los posibles elementos obstructores. |
| 4. Se advierten ruidos y/o vibraciones excesivas durante el trabajo | Elementos sueltos o dañados | Parar la máquina, extraer la batería y: <ul style="list-style-type: none"> – comprobar los daños; – comprobar si existen elementos sueltos y apretarlos; – sustituir o reparar las partes dañadas con otras de características equivalentes. |
| 5. La máquina echa humo durante su funcionamiento | Soplador dañado. | No utilizar la máquina. Parar inmediatamente la máquina, retirar la batería y contactar con un Centro de Asistencia. |
| 6. La autonomía de la batería es escasa | Condiciones de uso gravosas con mayor absorción de corriente | Optimizar el uso (apart. 7.2.1) |
| | Batería insuficiente para las exigencias operativas | Utilizar una segunda batería o una batería mayor (apart. 13.1) |
| | Degeneración de la capacidad de la batería | Comprar una batería nueva |
| 7. El cargador de batería no efectúa la recarga de la batería | Batería no introducida correctamente en el cargador de batería | Comprobar que se haya colocado correctamente (apart. 7.2.2) |
| | Condiciones ambientales no idóneas | Efectuar la recarga en ambiente con temperatura adecuada (ver manual de instrucciones de la batería/cargador de la batería) |
| | Contactos sucios | Limpiar los contactos |
| | Falta de tensión en el cargador de la batería | Comprobar que el enchufe esté introducido y que haya tensión en la toma de corriente |
| | Cargador de batería defectuoso | Sustituir con un recambio original |
| | | Si el problema continúa, consultar el manual de la batería/cargador de la batería |

Si los problemas perduran después de haber aplicado las soluciones descritas, contactar con su Distribuidor.

13. ACCESORIOS POR ENCARGO

13.1 BATERÍAS

Existen baterías de diferentes capacidades para adaptarse a cada exigencia operativa (Fig. 15). La lista de las baterías homologadas para esta máquina se encuentra en la tabla "Datos Técnicos".

13.2 CARGADOR DE LA BATERÍA

Dispositivo que se utiliza para recargar la batería (Fig.16).

DICHIARAZIONE CE DI CONFORMITÀ (Istruzioni Originali)
(Direttiva Macchine 2006/42/CE, Allegato II, parte A)

1. La Società: ST. S.p.A. – Via del Lavoro, 6 – 31033 Castelfranco Veneto (TV) – Italy

2. Dichiaro sotto la propria responsabilità, che la macchina:

Soffiatore portatile da giardino

| | |
|-------------------------|---------------------------------|
| a) Tipo / Modello Base: | BL 20 Li S - BL 20 Li A |
| c) Numero di Serie: | 23A**BLO000001 ÷ 99L**BLO999999 |
| d) Motore: | a batteria |

3. È conforme alle specifiche delle direttive:

- MD: 2006/42/EC
- OND: 2000/14/EC, ANNEX V - 2005/88/EC
- EMCD: 2014/30/EU
- RoHs II : 2011/65/EU - 2015/863/EU

4. Riferimento alle Norme armonizzate:

EN 60335-1:2012+A11:2014+A13:2017+A1:2019+A2:2019+A14:2019
EN 50636-2-100:2014
EN 62233:2008
EN IEC 55014-1:2021
EN IEC 55014-2:2021
EN IEC 63000:2018

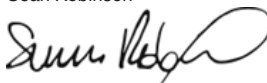
| | |
|---|------------------------|
| g) Livello di potenza sonora misurato: | 90.6 dB(A) |
| h) Livello di potenza sonora garantito: | 92 dB(A) |
| k) Flusso d'aria: | 0.15 m ³ /s |

n) Persona autorizzata a costituire il Fascicolo Tecnico:

ST. S.p.A.
Via del Lavoro, 6
31033 Castelfranco Veneto (TV) - Italia

o) Castelfranco Veneto, 01/03/2023

CEO Stiga Group
Sean Robinson



UK DECLARATION OF CONFORMITY

(Supply of Machinery (Safety) Regulations 2008, S.I. 2008 No. 1597, Annex II, part A)

1. The company: ST. S.p.A. – Via del Lavoro, 6 – 31033 Castelfranco Veneto (TV) – Italy

2. Hereby declares under its own responsibility that the machine (function):

Hand-held garden Blower

| | |
|-----------------------|---------------------------------|
| a) Homologation type: | BL 20 Li S - BL 20 Li A |
| c) Serial number: | 23A**BLO000001 ÷ 99L**BLO999999 |
| d) Engine: | battery-operated |

3. Conforms to UK Regulations:

- S.I. 2008/1597 - Supply of Machinery (Safety) Regulations 2008
- S.I. 2001/1701 - Schedule 8 - Noise Emission in the Environment by Equipment for use Outdoors Regulations 2001
- S.I. 2016/1091 - Electromagnetic Compatibility Regulations 2016
- S.I. 2012/3032 - The Restriction of the Use of Certain Hazardous Substances in Electrical and Electronic Equipment Regulations 2012

4. Reference to harmonised standards:

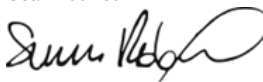
EN 60335-1:2012+A11:2014+A13:2017+A1:2019+A2:2019+A14:2019
EN 50636-2-100:2014
EN 62233:2008
EN IEC 55014-1:2021
EN IEC 55014-2:2021
EN IEC 63000:2018

| | |
|----------------------------------|------------------------|
| g) Measured sound power level: | 90.6 dB(A) |
| h) Guaranteed sound power level: | 92 dB(A) |
| k) Flow of air: | 0.15 m ³ /s |

n) Person authorised to compile the technical file: ST. S.p.A.
Via del Lavoro, 6
31033 Castelfranco Veneto (TV) - Italia

o) Castelfranco Veneto, 01/03/2023

CEO Stiga Group
Sean Robinson



UK Importer: STIGA LTD
Unit 8, Bluewater Estate Plympton,
Devon, PL7 4JH, England



| | | |
|---|---|---|
| <p>FR (Traduction de la notice originale)</p> <p>Déclaration CE de Conformité (Directive Machines 2006/42/CE, Annexe II, partie A)</p> <p>1. La Société</p> <p>2. Déclare sous sa propre responsabilité que la machine : Souffleur de jardin portatif</p> <p>a) Type / Modèle de Base</p> <p>c) Série</p> <p>d) Moteur: accu</p> <p>3. Est conforme aux prescriptions des directives :</p> <p>e) Organisme de certification</p> <p>4. Renvoi aux Normes harmonisées</p> <p>g) Niveau de puissance sonore mesuré</p> <p>h) Niveau de puissance sonore garanti</p> <p>k) Flux d'air</p> <p>n) Personne habilitée à établir le Dossier Technique :</p> <p>o) Lieu et Date</p> | <p>EN (Translation of the original instruction)</p> <p>EC Declaration of Conformity (Machine Directive 2006/42/EC, Annex II, part A)</p> <p>1. The Company</p> <p>2. Herby declares under its own responsibility that the machine: Hand-held garden Blower</p> <p>a) Type / Base Model</p> <p>c) Serial number</p> <p>d) Engine: battery-operated</p> <p>3. Conforms to directive specifications:</p> <p>e) Certifying body</p> <p>4. Reference to harmonised Standards</p> <p>g) Sound power level measured</p> <p>h) Sound power level guaranteed</p> <p>k) Flow of air</p> <p>n) Person authorised to create the Technical Folder:</p> <p>o) Place and Date</p> | <p>DE (Übersetzung der Originalbetriebsanleitung)</p> <p>EG-Konformitätserklärung (Maschinenrichtlinie 2006/42/EG, Anhang II, Teil A)</p> <p>1. Die Gesellschaft</p> <p>2. Erklärt auf eigene Verantwortung, dass die Maschine: Handgehaltener Laubbläser</p> <p>a) Typ / Basismodell</p> <p>c) Seriennummer</p> <p>d) Motor: Batterie</p> <p>3. Den Anforderungen der folgenden Richtlinien entspricht:</p> <p>e) Zertifizierungsstelle</p> <p>4. Bezugnahme auf die harmonisierten Normen</p> <p>g) Gemessener Schalleistungspegel</p> <p>h) Garantierter Schalleistungspegel</p> <p>k) Luftstrom</p> <p>n) Zur Verfassung der technischen Unterlagen befugte Person:</p> <p>o) Ort und Datum</p> |
| <p>NL (Vertaling van de oorspronkelijke gebruiksaanwijzing)</p> <p>EG-verklaring van overeenstemming (Richtlijn Machines 2006/42/CE, Bijlage II, deel A)</p> <p>1. Het bedrijf</p> <p>2. Verklaart onder zijn eigen verantwoordelijkheid dat de machine: Draagbare Blazer</p> <p>a) Type / Basismodel</p> <p>c) Serienummer</p> <p>d) Motor: accu</p> <p>3. Voldoet aan de specificaties van de richtlijnen:</p> <p>e) Certificatie-instituut</p> <p>4. Verwijzing naar de Geharmoniseerde normen</p> <p>g) Gemeten niveau van geluidsvermogen</p> <p>h) Gegarandeerd niveau van geluidsvermogen</p> <p>k) Luchtstroom</p> <p>n) Bevoegd persoon voor het opstellen van het Technisch Dossier</p> <p>o) Plaats en Datum</p> | <p>ES (Traducción del Manual Original)</p> <p>Declaración de Conformidad CE (Directiva Máquinas 2006/42/CE, Anexo II, parte A)</p> <p>1. La Empresa</p> <p>2. Declara bajo su propia responsabilidad que la máquina: Soplador portátil de jardín</p> <p>a) Tipo / Modelo Base</p> <p>c) Matrícula</p> <p>d) Motor: batería</p> <p>3. Cumple con las especificaciones de las directivas:</p> <p>e) Ente certificador</p> <p>4. Referencia a las Normas armonizadas</p> <p>g) Nivel de potencia sonora medido</p> <p>h) Nivel de potencia sonora garantizado</p> <p>k) Flujo de aire</p> <p>n) Persona autorizada a realizar el Manual Técnico:</p> <p>o) Lugar y Fecha</p> | <p>PT (Tradução do manual original)</p> <p>Declaração CE de Conformidade (Diretiva de Máquinas 2006/42/CE, Anexo II, parte A)</p> <p>1. A Empresa</p> <p>2. Declara sob a própria responsabilidade que a máquina: : Soplador portátil de jardim</p> <p>a) Tipo / Modelo Base</p> <p>c) Matrícula</p> <p>d) Moto: Bateria</p> <p>3. É conforme às especificações das diretivas:</p> <p>e) Órgão certificador</p> <p>4. Referência às Normas harmonizadas</p> <p>g) Nivel medido de potência sonora</p> <p>h) Nivel garantido de potência sonora</p> <p>k) Fluxo de ar</p> <p>n) Pessoa autorizada a elaborar o Caderno Técnico</p> <p>o) Local e Data</p> |
| <p>EL (Μετάφραση του πρωτοτύπου των οδηγιών χρήσης)</p> <p>EK-Δήλωση συμμόρφωσης (Οδηγία Μηχανών 2006/42/CE, Παράρτημα II, μέρος Α)</p> <p>1. Η Εταιρία</p> <p>2. Δηλώνει υπεύθυνα ότι η μηχανή: φορητός φυσητήρας κήπου</p> <p>a) Τύπος / Βασικό Μοντέλο</p> <p>c) Αριθμός μητρώου</p> <p>d) Κινητήρας: μπαταρία</p> <p>3. Συμμορφώνεται με τις προδιαγραφές της οδηγίας:</p> <p>e) Οργανισμός πιστοποίησης</p> <p>4. Αναφορά στους Κανονισμούς εναρμόνισης</p> <p>g) Στάθμη μέτρησης ακουστικής ισχύος</p> <p>h) Στάθμη εγγυημένης ακουστικής ισχύος</p> <p>k) Ροή αέρα</p> <p>n) Εξουσιοδοτημένο άτομο για την κατάρτιση του Τεχνικού Φυλλαδίου:</p> <p>o) Τόπος και Χρόνος</p> | <p>TR (Orijinal Talimatların Tercümesi)</p> <p>AT Uygunluk Beyanı (2006/42/CE Makine Direktifi, Ek II, bölüm A)</p> <p>1. Şirket</p> <p>2. Şahsi sorumluluğunda aşağıdaki makinenin: : Bahçe için elde taşınabilir üfleyci</p> <p>a) Tip / Standart model</p> <p>c) Sicil numarası</p> <p>d) Motor: batarya</p> <p>3. Aşağıdaki direktiflerin özelliklerine uygun olduğunu beyan etmektedir:</p> <p>e) Sertifikalandıran kurum</p> <p>4. Harmonize standartlara atf</p> <p>g) Ölçülen ses gücü seviyesi</p> <p>h) Garanti edilen ses gücü seviyesi</p> <p>k) Hava akışı</p> <p>n) Teknik Dosyayı oluşturmaya yetkili kişi:</p> <p>o) Yer ve Tarih</p> | <p>МК (Превод на оригиналните упатства)</p> <p>Декларација за усогласеност со ЕУ (Директива за машини 2006/42/CE, Анекс II, дел А)</p> <p>1. Компанијата</p> <p>2. изјавува со целосна лична одговорност дека следната машина: : Преносен Раздуувач</p> <p>a) Тип / основен модел</p> <p>c) етикета</p> <p>d) мотор: акумулатор</p> <p>3. усогласено со спецификациите според директивите:</p> <p>e) тело за сертификација</p> <p>4. Референци за усогласени нормативи</p> <p>g) Акустички притисок</p> <p>h) измерено ниво на звучна моќност</p> <p>k) вибрации на рацете</p> <p>n) овластено лице за составување на Техничката брошура</p> <p>o) место и датум</p> |

| | | |
|--|---|---|
| <p>NO (Oversettelse av original bruksanvisning)</p> <p>EF- Samsvarserklæring (Maskindirektiv 2006/42/EF, Vedlegg II, del A)</p> <ol style="list-style-type: none"> 1. Firmaet 2. Erklærer på eget ansvar at maskinen: blåsmaskin for hager <ol style="list-style-type: none"> a) Type / Modell c) Serienummer d) Motor: batteri 3. Oppfyller kravene i direktivene: <ol style="list-style-type: none"> e) Sertifiseringsorgan 4. Henvisning til harmoniserte standarder <ol style="list-style-type: none"> g) Målt lydeffektivnivå h) Garantert lydeffektivnivå k) Luftstrømning n) Person som har fullmakt til å utferdige teknisk dokumentasjon: o) Sted og dato | <p>SV (Översättning av bruksanvisning i original)</p> <p>EG-försäkran om överensstämmelse (Maskindirektiv 2006/42//EG, bilaga II, de la)</p> <ol style="list-style-type: none"> 1. Företaget 2. Försäkrar på eget ansvar att maskinen: Bärbar Lövbås- för trädgårdsbruk <ol style="list-style-type: none"> a) Typ / Basmodell c) Serienummer d) Motor: batteri 3. Överensstämmer med föreskrifterna i direktivet 4. Referens till harmoniserade standarder <ol style="list-style-type: none"> g) Uppmått ljudeffektivnivå h) Garanterad ljudeffektivnivå k) Luftflöde n) Auktoriserad person för upprättandet av den tekniska dokumentationen: o) Ort och datum | <p>DA (Oversættelse af den originale bruksanvisning)</p> <p>EF-øverenstæmmelseserklæring (Maskindirektiv 2006/42/EF, bilag II, del A)</p> <ol style="list-style-type: none"> 1. Firmaet 2. Erklærer på eget ansvar, at maskinen: bærbar haveblæser <ol style="list-style-type: none"> a) Type / Model c) Serienummer d) Motor: batteri 3. Er i overensstemmelse med specifikationerne ifølge direktiverne: <ol style="list-style-type: none"> e) Certificeringsorgan 4. Henvisning til harmoniserede standarder <ol style="list-style-type: none"> g) Målt lydeffektivniveau h) Garanteret lydeffektivniveau k) Luftflow n) Person, der har bemyndigelse til at udarbejde det tekniske dossier: o) Sted og dato |
| <p>FI (Alkuperäisten ohjeiden käännö)</p> <p>EY-VAATIMUSTENMUKAISUUSVAKUUTUS (Konedirektiivi 2006/42/EY, Lite II, osa A)</p> <ol style="list-style-type: none"> 1. Yritys 2. Vakuuttaa omalla vastuullaan, että kone: Kannettava puutarhapuhallin <ol style="list-style-type: none"> a) Tyyppi / Perusmalli c) Sarjanumero d) Moottori : akku 3. On yhdenmukainen seuraavien direktiivien asettamien vaatimusten kanssa: <ol style="list-style-type: none"> e) Sertifiointiyritys 4. Viittaus harmonisoituihin standardeihin <ol style="list-style-type: none"> g) Mitattu äänitehotaso h) Taattu äänitehotaso k) Ilmavirtaus n) Teknisten asiakirjojen laatimiseen valtuutettu henkilö: o) Paikka ja päivämäärä | <p>CS (Překlad původního návodu k používání)</p> <p>ES – Prohlášení o shodě (Směrnice o Strojních zařízeních 2006/42/ES, Příloha II, část A)</p> <ol style="list-style-type: none"> 1. Společnost 2. Prohlašuje na vlastní odpovědnost, že stroj: Přenosný zahradní foukač <ol style="list-style-type: none"> a) Typ / Základní model c) Výrobní číslo d) Motor: akumulátor 3. Je ve shodě s nařízenými směrnice: <ol style="list-style-type: none"> e) Certifikační orgán 4. Odkazy na Harmonizované normy <ol style="list-style-type: none"> g) Naměřená úroveň akustického výkonu h) Zaručená úroveň akustického výkonu k) Proud vzduchu n) Osoba autorizovaná pro vytvoření Technického spisu: o) Místo a Datum | <p>PL (Tłumaczenie instrukcji oryginalnej)</p> <p>Deklaracja zgodności WE (Dyrektywa maszynowa 2006/42/WE, Załącznik II, część A)</p> <ol style="list-style-type: none"> 1. Spółka 2. Oświadczca na własną odpowiedzialność, że maszyna: Przenośna dmuchawa ogrodowa <ol style="list-style-type: none"> a) Typ / Model podstawowy c) Numer seryjny d) Silnik: akumulator 3. Spełnia podstawowe wymogi następujących Dyrektyw: <ol style="list-style-type: none"> e) Jednostka certyfikująca 4. Odniesienie do Norm zharmonizowanych <ol style="list-style-type: none"> g) Zmierzony poziom mocy akustycznej h) Gwarantowany poziom mocy akustycznej k) Przepływ powietrza n) Osoba upoważniona do zredagowania Dokumentacji technicznej: o) Miejsowość i data |
| <p>HU (Eredeti használati utasítás fordítása)</p> <p>EK-megfelelőségi nyilatkozata (2006/42/EK gépirányelv, II. melléklet "A" rész)</p> <ol style="list-style-type: none"> 1. Alulírott Vállalat 2. Felelőségének teljes tudatában kijelenti, hogy az alábbi gép: Hordozható kerti Lombfúvó-Lombszívó / <ol style="list-style-type: none"> a) Típus / Alaptípus c) Gyártási szám d) Motor: akkumulátor 3. Megfelel az alábbi irányelvek előírásainak: <ol style="list-style-type: none"> e) Tanúsító szerv 4. Hivatkozás a harmonizált szabványokra <ol style="list-style-type: none"> g) Mért zajteljesítmény szint h) Garantált zajteljesítmény szint k) Levegőáramlás n) Műszaki Dosszié szerkesztésére felhatalmazott személy: o) Helye és ideje | <p>RU (Перевод оригинальных инструкций)</p> <p>Декларация соответствия нормам ЕС (Директива о машинном оборудовании 2006/42/ЕС, Приложение II, часть А)</p> <ol style="list-style-type: none"> 1. Предприятие 2. Заявляет под собственную ответственность, что машина: Портативный садовый воздуходув 3. Соответствует требованиям следующих директив: <ol style="list-style-type: none"> e) Сертифицирующий орган 4. Ссылки на гармонизированные нормы <ol style="list-style-type: none"> g) Измеренный уровень звуковой мощности h) Гарантируемый уровень звуковой мощности k) Поток воздуха n) Лицо, уполномоченное на подготовку технической документации: o) Место и дата | <p>HR (Prijevod originalnih uputa)</p> <p>EK Izjava o sukladnosti (Direktiva 2006/42/EZ o strojevima, dodatak II, dio A)</p> <ol style="list-style-type: none"> 1. Tvrtka: 2. pod vlastitom odgovornošću izjavljuje da je stroj: Prijenosna vrtna puhalaica 3. sukladan s temeljnim zahtjevima direktiva: <ol style="list-style-type: none"> e) Certifikacijsko tijelo 4. Primijenjene su sljedeće harmonizirane norme: <ol style="list-style-type: none"> g) Izmjerena razina zvučne snage Jajamčena razina zvučne snage k) Protok zraka n) Osoba ovlaštena za pravljenje Tehničke datoteke: o) Mjesto i datum |

| | | |
|---|--|--|
| <p>SL (Prevod izvirnih navodil)</p> <p>ES izjava o skladnosti (Direktiva 2006/42/ES), priloga II, del A)</p> <ol style="list-style-type: none"> Družba pod lastno odgovornostjo izjavlja, da je stroj: Prenosni vrtni Puhalnik <p>a) Tip / osnovni model c) Serijska številka d) Motor: baterija e) Skladen je z določili direktiv : e) Ustanova, ki izda potrdilo f) Sklicevanje na usklajene predpise g) Izmerjen nivo zvočne moči h) Zagotovljen nivo zvočne moči k) Pretok zraka n) Oseba, pooblaščenca za sestavo tehnične knjižnice: o) Kraj in datum</p> | <p>BS (Prijevod originalnih uputa)</p> <p>EZ izjava o skladnosti (Direktiva o mašinama 2006/42/EZ, Prilog II, deo A)</p> <ol style="list-style-type: none"> Firma Daje izjavo pod vlastitom odgovornošću da je mašina: Baštenski ručni Duvač <p>a) Tip / Osnovni model c) Serijski broj d) Motor: akumulator 3. skladna s osnovnim zahtjevim a direktive: e) Certifikaciono tijelo 4. Pozivanje na usklađene norme g) Izmerjeni nivo zvučne snage h) Garantovani nivo zvučne snage k) Protok vazduha n) Oseba ovlašćena za izradu tehničke brošure: o) Mjesto i datum</p> | <p>SK (Preklad pôvodného návodu na použitie)</p> <p>ES vyhlásenie o zhode (Smernica o Strojnych zariadeniach 2006/42/ES, Priloha II, časť A)</p> <ol style="list-style-type: none"> Spoločnosť Vyhlasuje na vlastnú zodpovednosť, že stroj: Prenosný záhradný fúkač <p>a) Typ / Základný model c) Výrobné číslo d) Motor: akumulátor 4. Odkaz na Harmonizované smernice: e) Certifikačný orgán 4. Odkaz na Harmonizované normy g) Nameraná úroveň akustického výkonu h) Zarúčenie úroveň akustického výkonu k) Prúd vzduchu n) Osoba autorizovaná na vytvorenie Technického spisu: o) Miesto a Dátum</p> |
| <p>RO (Traducerea manualului fabricantului)</p> <p>CE -Declaratie de Conformitate (Directiva Maşini 2006/42/CE, Anexa II, partea A)</p> <ol style="list-style-type: none"> Societatea Declară pe propria răspundere că maşina: Suflantă portabilă de grădină <p>a) Tip / Model de bază c) Număr de serie d) Motor: baterie 3. Este în conformitate cu specificațiile directivelor: e) Organism de certificare 4. Referință la Standardele armonizate g) Nivel de putere sonoră măsurat h) Nivel de putere sonoră garantat k) Flux de aer n) Persoană autorizată să întocmească Dosarul Tehnic o) Locul și Data</p> | <p>LT (Originalių instrukcijų vertimas)</p> <p>EB atitikties deklaracija (Mašinių direktyva 2006/42/CE, Priedas II, dalis A)</p> <ol style="list-style-type: none"> Bandrovė Atsistima atsakomybę, kad įrenginys: Rankinis lapų Pūstuvas <p>a) Tipas / Bazinis Modelis c) Serijos numeris d) Vairklis: baterija 3. Atitinka direktyvose pateiktas specifikacijas: e) Sertifikuojimo įstaiga 4. Nuoroda į suderintas Normas g) Išmatuotas garso galios lygis h) Užtikrinamas garso galios lygis k) Oro srautas n) Autorizuotas asmuo sudaryti Techninę Dokumentaciją: o) Vieta ir Data</p> | <p>LV (Instrukciju tulkojums no oriģinālvalodas)</p> <p>EK atbilstības deklarācija (Direktīva 2006/42/EK par mašīnām, pielikums II, daļa A)</p> <ol style="list-style-type: none"> Uzņēmums Uzņemties par to pilnu atbildību, paziņojot, ka mašīna: Rokturamais dārza Pūtējs <p>a) Tips / Bāzes modelis c) Sērijas numurs d) Motors: akumulators 3. Atbilst šādu direktīvu prasībām: e) Sertifikācijas iestāde 4. Atsaucē uz harmonizētiem standartiem g) Izmērītais skaņas intensitātes līmenis h) Garantētais skaņas intensitātes līmenis k) Gaisa plūsma n) Pilnvarotais darbinieks, kas sagatavoja tehnisko dokumentāciju: o) Vieta un datums</p> |
| <p>SR (Prevod originalnih uputstval)</p> <p>EC deklaracija o usaglašenosti (Direktiva o mašinama 2006/42/EC, Prilog II, deo A)</p> <ol style="list-style-type: none"> Preduzeće Daje izjavu pod vlastitom odgovornošću da je mašina: Baštenski ručni Duvač <p>a) Tip / Osnovni model c) Serijski broj d) Motor: akumulator 3. u skladu s osnovnim zahtevima direktiva: e) Sertifikaciono telo 4. Pozivanje na usklađene norme g) Izmereni nivo zvučne snage h) Garantovani nivo zvučne snage k) Protok vazduha n) Oseba ovlašćena za sastavljanje tehničke brošure o) Mesto i datum</p> | <p>BG (Превод на оригиналните инструкции)</p> <p>EO декларация за съответствие (Директива Машини 2006/42/EO, Приложение II, част А)</p> <ol style="list-style-type: none"> Дружеството На собствена отговорност декларира, че машината: Преносима градинска духалка <p>a) Вид / Базисен модел c) Серийен номер d) Мотор: акумулатор 3. Е в съответствие със спецификата на директивите: e) Сертифициращ орган 4. Базирано на хармонизираните норми g) Ниво на измерена акустична мощност h) Гарантирано ниво на акустична мощност k) Въздушен поток n) Лице, упълномощено да състави Техническата Документация: o) Място и дата</p> | <p>ET (Algupärase kasutusjuhendi tõlge)</p> <p>EÜ vastavusdeklaratsioon (Masinadirektiiv 2006/42/EÜ, Lisa II, osa A)</p> <ol style="list-style-type: none"> Firma Kinnitab omal vastutusel, et masin: Kaasaskantav aiapuhur <p>a) Tüüp / Põhimudel c) Matrikkel d) Mootor: aku 3. Vastab direktiivide nõuetele: e) Kinnitav asutus 4. Viide ühtlustatud standarditele g) Mõõdetud helivõimsuse tase h) Garanteeritud helivõimsuse tase k) Ohuvool n) Tehnilise Lehe autoriseeritud koostaja: o) Koht ja Kuupäev</p> |

IT • Il contenuto e le immagini del presente manuale d'uso sono stati realizzati per conto di ST. S.p.A. e sono tutelati da diritto d'autore – È vietata ogni riproduzione o alterazione anche parziale non autorizzata del documento.

BG • Съдържанието и изображенията в настоящото ръководство са извършени за ST. S.p.A. и са защитени с авторски права – Забранява се всяко неотторизирано възпроизвеждане или промяна, дори и отчасти на документа.

BS • Sadržaj i slike iz ovog korisničkog priručnika napravljeni su isključivo za ST. S.p.A. i zaštićeni su autorskim pravima – zabranjena je svaka neovlaštena reprodukcija ili izmjena dokumenta, djelomično ili u potpunosti.

CS • Obsah a obrázky v tomto návodu k použití byly zpracovány jménem společnosti ST. S.p.A. a jsou chráněny autorským právem – Reprodukce či nepovolené pozměňování tohoto dokumentu, a to i částečné, je zakázáno.

DA • Indhold og illustrationer i denne vejledning er blevet skabt på vegne af ST. S.p.A. og er beskyttet af ophavsret – Enhver gengivelse eller ændring, også delvis, af dokumentet uden autorisation hertil er forbudt.

DE • Inhalt und Bilder dieser Bedienungsanleitung wurden im Namen von ST. S.p.A. erstellt und sind urheberrechtlich geschützt – Jede nicht genehmigte Vervielfältigung oder Veränderung, auch auszugsweise, dieses Dokuments ist verboten.

EL • Το περιεχόμενο και οι εικόνες στο παρόν εγχειρίδιο χρήσης δημιουργήθηκαν για λογαριασμό της εταιρείας ST. S.p.A. και προστατεύονται από πνευματικά δικαιώματα – Απαγορεύεται οποιαδήποτε αναπαραγωγή ή τροποποίηση, έστω και μερική, του εγγράφου χωρίς έγκριση.

EN • The content and images in this User Manual were produced expressly for ST. S.p.A. and are protected by copyright – any unauthorised reproduction or modification to the document, either partially or in full, is prohibited.

ES • El contenido y las imágenes del presente manual de uso han sido creados por ST. S.p.A. y están protegidos por los derechos de autor – Se prohíbe toda reproducción o modificación, incluso parcial, no autorizada del documento.

ET • Käesoleva kasutusjuhendi sisu ja kujutised on toodetud konkreetselt ettevõttele ST. S.p.A. ja neile rakendub autoriõigusseseadus – dokumendi igasugune osaline või täielik ilma loata reprodutseerimine või muutmine on keelatud.

FI • Tämän käyttöoppaan sisältö ja kuvat on valmistettu ST. S.p.A. -yhtiön toimesta ja niitä suojaa tekijänoikeuslaki. – Asiakirjan kaikenlainen kopioiminen tai muuttaminen, osittainkin, on kielletty ilman erityistä lupaa.

FR • Le contenu et les images du présent manuel d'utilisation ont été réalisés pour le compte de ST. S.p.A. et sont protégés par un droit d'auteur - Toute reproduction ou modification non autorisée, même partielle, du document, est interdite.

HR • Sadržaj i slike u ovom priručniku za uporabu izrađeni su za tvrtku ST. S.p.A. te su obuhvaćeni autorskim pravima – Zabranjuje se neovlašteno umnožavanje ili prilagodba, djelomična ili u cijelosti, ovog dokumenta.

HU • Ennek a használati útmutatónak a tartalma és a benne szereplő képek kizárólag a ST. S.p.A. számára készültek és szerzői joggal védettek – tilos a dokumentum bármely részének vagy egészének engedély nélküli sokszorosítása és módosítása.

LT • Šio naudotojų vadovo turinys ir paveikslėliai skirti tik „ST. S.p.A.“ ir yra saugomi autorių teisėmis – dokumentą atgaminti ar modifikuoti, visiškai arba iš dalies, yra draudžiami.

LV • Šis lietotāja rokasgrāmatas saturs un attēli ir veidoti tikai ST. S.p.A. un ir aizsargāti ar autortiesībām. Jebkāda dokumenta vai tā daļas prettiesiska kopēšana vai pārveide ir stingri aizliegta.

MK • Содржината и сликите во Упатството за корисникот се подготвени исклучиво за ST. S.p.A. и се заштитени со авторски права – забрането е секое делумно или целосно неовластено репродуцирање или измена на документот.

NL • De inhoud en de afbeeldingen van deze gebruikshandleiding werden gerealiseerd voor rekening van ST. S.p.A. en zijn beschermd door het auteursrecht – Elke niet-geautoriseerde reproductie of wijziging, ook gedeeltelijke, van het document is verboden.

NO • Innholdet og bildene i denne brukerveiledningen er utført på oppdrag fra ST. S.p.A. og er beskyttet ved opphavsrett - Enhver gjengivelse eller endring, selv kun delvis, er forbudt.

PL • Treść oraz ilustracje zawarte w niniejszej instrukcji obsługi powstały na zlecenie spółki ST. S.p.A. i są chronione prawami autorskimi – Zabrania się wszelkiego kopiowania bądź modyfikowania, także częściowego, niniejszego dokumentu bez uzyskania stosownej zgody.

PT • As imagens e os conteúdos contidos no presente Manual do Utilizador foram expressamente criados para uso exclusivo da ST. S.p.A., encontrando-se protegidos por direitos de autor. Qualquer tipo de reprodução ou alteração, parcial ou integral, não autorizadas deste Manual estão expressamente proibidas.

RO • Conținutul și imaginile din manualul de utilizare de față au fost realizate în numele ST. S.p.A. și sunt protejate de drepturi de autor – Este interzisă orice reproducere sau modificare chiar și parțială neautorizată a documentului.

RU • Тесты и изображения, содержащиеся в настоящем руководстве, были созданы в интересах ST. S.p.A. и защищены авторскими правами – Любое несанкционированное воспроизведение или изменение документа запрещено.

SK • Obsah a obrázky v tomto návode na používanie boli spracované menom spoločnosti ST. S.p.A. a sú chránené autorským právom – Reprodukcie či nepovolené pozměňovanie tohto dokumentu, a to aj čiastočné, je zakázané.


SL • Vsebine in slike v tem uporabniškem priručniku so izdelane za podjetje ST. S.p.A. in so zaščitene z avtorskimi pravicami – vsakršno nepoblaščenno razmnoževanje ali spreminjanje dokumenta, v celoti ali delno, je prepovedano.

SR • Sadržaj i slike ovog priručnika za upotrebu su napravljeni u ime ST. S.p.A. i zaštićeni su autorskim pravima – Zabranjena je svaka potpuna ili delimična reprodukcija ili izmena dokumenta bez odobrenja.

SV • Innehållet och bilderna i denna användarhandbok har framställts för ST. S.p.A. och skyddas av upphovsrätt – all form av reproduktion eller ändring, även partiell, som inte auktoriserats är förbjuden.

TR • Bu Kullanıcı Kilavuzundaki içerik ve resimler açığa ST. S.p.A. için üretilmiştir ve telif hakkı ile korunmaktadır – dokümanın izinsiz olarak tamamen ya da kısmen herhangi bir şekilde çoğaltılması ya da dağıtılması yasaktır.



| | |
|---------------------------------|---|
| |  LWA dB |
| Type: | |
| Art.N -s/n | |



FR

Cet appareil,
ses accessoires,
piles et cordons
se recyclent

À DÉPOSER
EN MAGASIN
ou
À DÉPOSER
EN DÉCHÈTERIE

Points de collecte sur www.quefairedemesdechets.fr
Privilégiez la réparation ou le don de votre appareil !



FR

ST. S.p.A.
Via del Lavoro, 6
31033 Castelfranco Veneto (TV) ITALY

STIGA LTD (UK Importer)
Unit 8, Bluewater Estate Plympton,
Devon, PL7 4JH, England