

**Serie 6, Placa de inducción, 80 cm,
Negro, con perfiles
PIE875HC1E**



Accesorios opcionales

HEZ390090 :
 HEZ390210 : Sartén antiadherente de 15 cm. de base.
 HEZ390220 : Sartén antiadherente de 19 cm de base
 HEZ390230 : Sartén antiadherente de 21 cm de base
 HEZ390250 : Sartén antiadherente de 28 cm de base
 HEZ394301 : Accesorio de unión
 HEZ9ES100 : Cafetera 4 tazas
 HEZ9FE280 : Sartén de hierro Ø 18 / 28 cm
 HEZ9SE030 : Set de 2 ollas y 1 sartén
 HEZ9SE040 : set de 4 piezas
 HEZ9SE060 : set de 6 piezas

- **Home Connect:** controla tu placa desde un dispositivo móvil.
- Posibilidad de conexión Placa-Campana. Controla la campana directamente desde tu placa o configura que automáticamente se encienda la campana en el modo óptimo de extracción cuando cocinas con tu placa.
- **DirectSelect:** selección rápida y sencilla de la zona de cocción, potencia y funciones adicionales.
- **PerfectFry Plus:** ajusta la temperatura perfecta para tus cocciones con aceite y manténla constante.
- **Favorito:** personaliza la placa de cocción con Home Connect

Datos técnicos

Familia de Producto : Placa independiente vitrocerámica
 Tipo de construcción : Integrable
 Entrada de energía : Eléctrico
 Número de posiciones que se pueden usar al mismo tiempo : 4
 Dimensiones de instalación necesarias (H x W x D) : 51 x 750-780 x 490-500 mm
 Anchura del producto : 816 mm
 Dimensiones de instalación necesarias (H x W x D) : 51 x 816 x 527 mm
 Medidas del producto embalado : 126 x 953 x 608 mm
 Peso neto : 12,2 kg
 Peso bruto : 15,9 kg
 Indicador de calor residual : Separado
 Ubicación del panel de mandos : Frontal de placa de cocina
 Material de la superficie básica : Vitrocerámica
 Color superficie superior : Aluminio gratado, Negro
 Longitud del cable de alimentación eléctrica : 110,0 cm
 Sealed Burners : No
 Zona de cocción con booster : Todas las zonas de cocción excepto la zona con calor residual
 Potencia del elemento calentador : 2.5 kW
 Potencia del tercer elemento calentador : 1.6 kW
 Potencia del quinto elemento calentador : 3 kW
 Power of heating element (kW in boost) : [3.7] kW
 Power of 3rd heating element (kW in boost) : [2.2] kW
 Power of 5th heating element (kW in boost) : [3.7] kW
 Potencia de conexión : 7400 W
 Tensión : 220-240 V
 Frecuencia : 50; 60 Hz
 Entrada de energía : Eléctrico
 Tipo de enchufe : Sin enchufe
 Appliance Dimensions (h x w x d) (in) : x x
 Dimensions of the packed product : 4.96 x 23.93 x 37.51
 Net weight : 27,000 lbs
 Gross weight : 35,000 lbs
 Número de posiciones que se pueden usar al mismo tiempo : 4
 Longitud del cable de alimentación eléctrica : 110,0 cm
 Dimensiones de instalación necesarias (H x W x D) : 51 x 750-780 x 490-500 mm
 Dimensiones de instalación necesarias (H x W x D) : 51 x 816 x 527 mm
 Medidas del producto embalado : 126 x 953 x 608 mm
 Peso neto : 12,2 kg
 Peso bruto : 15,9 kg

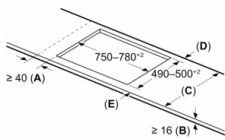


Serie 6, Placa de inducción, 80 cm, Negro, con perfiles PIE875HC1E

- 80 cm: espacio para 4 recipientes.
- Home Connect: controla tu electrodoméstico desde cualquier lugar a través de la app
- Control placa-campana: controla la placa y campana directamente desde la placa.
- Aparato actualizable (vía app Home Connect): mantén el aparato siempre actualizado con la última versión del software.
- Función Assist a través de la app Home Connect: encuentra los mejores ajustes para tu plato gracias al asistente de recetas.
- Zona delante izquierda: 210 mm, 2.5 kw (potencia max. 3.7 kw)
- Zona detrás izquierda: 145 mm, 1.6 kw (potencia max. 2.2 kw)
- Zona detrás derecha: 280 mm , 3 kw (potencia max. 3.7 kw)
- Zona delante derecha: 145 mm, 1.6 kw (potencia max. 2.2 kw)
- Electrónica DirectSelect: acceso fácil y directo a todos los ajustes de la placa.
- 17 niveles de cocción para adaptar la potencia con mayor precisión
- Terminación Premium
- Niveles control de temperatura: 11 frying levels
- Función Inicio Automático
- Función Sprint: calienta de manera más rápida al incrementar la potencia hasta en un 50 % comparado con el máximo nivel de potencia.
- Función Memoria
- Función Pausa: detiene el proceso de calentamiento para, por ejemplo, cuando llaman al timbre o se derraman líquidos en la placa.
- Programación de tiempo de cocción para cada zona.
- Bloqueo de seguridad para niños automático o manual
- Indicador de calor residual en 2 niveles (H/h)
- Desconexión automática de seguridad de la placa
- Favorito: Memoriza el ajuste que más utilices a través de la app Home Connect.
- Potencia máxima: 7400 W
- Dimensiones de encastre (ancho x fondo x alto mm.): 750 x 490 x 51
- Encimera de espesor mínimo: 16 mm

Serie 6, Placa de inducción, 80 cm, Negro, con perfiles PIE875HC1E

Dimensiones en mm



C	D	E
585-600	50	≥ 35
> 600	≥ 50	≥ 50

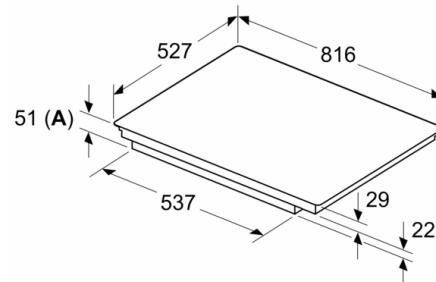
A: Distancia mín. desde el hueco de la placa hasta la pared

B: El espacio libre entre la superficie de la encimera y la parte superior del frontal del horno debe ser de 30 mm

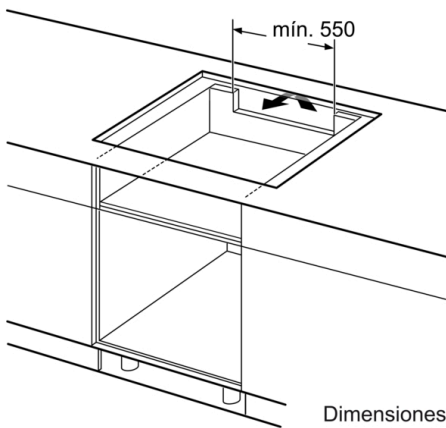
Ver los requisitos de espacio para el horno

La encimera en la que se va a montar la placa debe soportar cargas de aprox. 60 kg; se deben utilizar estructuras adecuadas, si es necesario

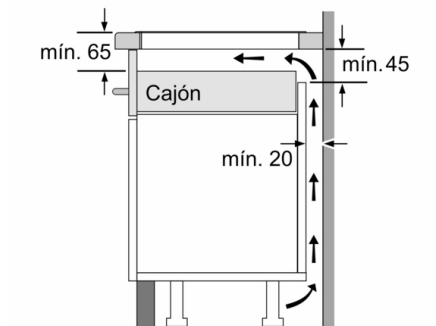
Dimensiones en mm



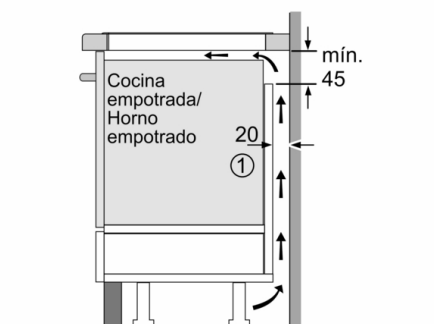
A: Profundidad de empotramiento



Dimensiones en mm



Dimensiones en mm



① Rendija de ventilación necesaria

Dimensiones en mm