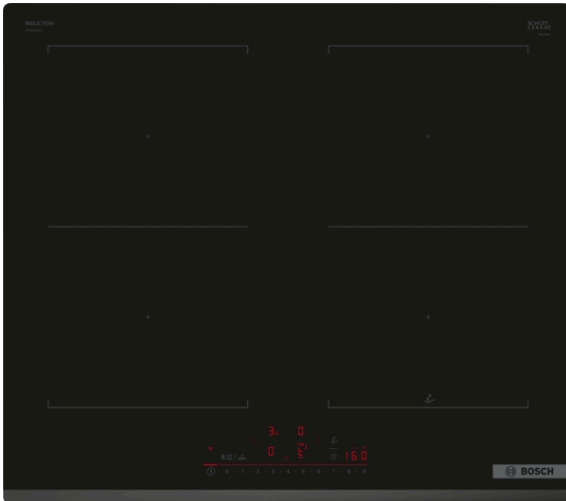


**Serie 6, Placa de inducción, 60 cm,
Negro, sin perfiles
PVQ631HC1E**



Accesorios opcionales

HEZ390090 :
 HEZ390210 : Sartén antiadherente de 15 cm. de base.
 HEZ390220 : Sartén antiadherente de 19 cm de base
 HEZ390230 : Sartén antiadherente de 21 cm de base
 HEZ9ES100 : Cafetera 4 tazas
 HEZ9FE280 : Sartén de hierro Ø 18 / 28 cm
 HEZ9SE030 : Set de 2 ollas y 1 sartén
 HEZ9SE040 : set de 4 piezas
 HEZ9SE060 : set de 6 piezas

- **Home Connect:** controla tu placa desde un dispositivo móvil.
- Posibilidad de conexión Placa-Campana. Controla la campana directamente desde tu placa o configura que automáticamente se encienda la campana en el modo óptimo de extracción cuando cocinas con tu placa.
- **DirectSelect:** selección rápida y sencilla de la zona de cocción, potencia y funciones adicionales.
- **PerfectFry Plus:** ajusta la temperatura perfecta para tus cocciones con aceite y mantenla constante.
- **Función CombiInducción:** combina dos zonas de cocción rectangulares para calentar recipientes de gran tamaño.

Datos técnicos

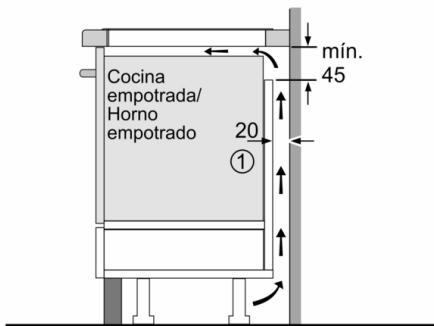
Familia de Producto : Placa independiente vitrocerámica
 Tipo de construcción : Integrable
 Entrada de energía : Eléctrico
 Número de posiciones que se pueden usar al mismo tiempo : 4
 Dimensiones de instalación necesarias (H x W x D) : 51 x 560-560 x 490-500 mm
 Anchura del producto : 592 mm
 Dimensiones de instalación necesarias (H x W x D) : 51 x 592 x 522 mm
 Medidas del producto embalado : 130 x 750 x 600 mm
 Peso neto : 12,2 kg
 Peso bruto : 14,5 kg
 Indicador de calor residual : Separado
 Ubicación del panel de mandos : Frontal de placa de cocina
 Material de la superficie básica : Vitrocerámica
 Color superficie superior : Negro
 Longitud del cable de alimentación eléctrica : 110,0 cm
 Sealed Burners : No
 Zona de cocción con booster : Todas las zonas de cocción excepto la zona con calor residual
 Potencia del segundo elemento calentador : 3.6 kW
 Power of heating element (kW in boost) : [3.7] kW
 Potencia de conexión : 7400 W
 Tensión : 220-240 V
 Frecuencia : 50; 60 Hz
 Entrada de energía : Eléctrico
 Tipo de enchufe : Sin enchufe
 Appliance Dimensions (h x w x d) (in) : x x
 Dimensions of the packed product : 5.11 x 23.62 x 29.52
 Net weight : 27,000 lbs
 Gross weight : 32,000 lbs
 Número de posiciones que se pueden usar al mismo tiempo : 4
 Longitud del cable de alimentación eléctrica : 110,0 cm
 Dimensiones de instalación necesarias (H x W x D) : 51 x 560-560 x 490-500 mm
 Dimensiones de instalación necesarias (H x W x D) : 51 x 592 x 522 mm
 Medidas del producto embalado : 130 x 750 x 600 mm
 Peso neto : 12,2 kg
 Peso bruto : 14,5 kg



Serie 6, Placa de inducción, 60 cm, Negro, sin perfiles PVQ631HC1E

- 60 cm: espacio para 4 recipientes.
- Home Connect: controla tu electrodoméstico desde cualquier lugar a través de la app
- Control placa-campana: controla la placa y campana directamente desde la placa.
- Función Assist a través de la app Home Connect: encuentra los mejores ajustes para tu plato gracias al asistente de recetas.
- Aparato actualizable (vía app Home Connect): mantén el aparato siempre actualizado con la última versión del software.
- CombiInducción: 2 zonas con posibilidad de unión en una única
: Usa recipientes más grandes combinando dos zonas de inducción para convertirlas en una única zona más grande.
- Zona delante izquierda: 190 mm, 210 mm, 2.5 kw (potencia max. 3.7 kw)
- Zona detrás izquierda: 190 mm, 210 mm, 2.5 kw (potencia max. 3.7 kw)
- Zona detrás derecha: 190 mm, 210 mm, 2.5 kw (potencia max. 3.7 kw)
- Zona delante derecha: 190 mm, 210 mm, 2.5 kw (potencia max. 3.7 kw)
- Electrónica DirectSelect: acceso fácil y directo a todos los ajustes de la placa.
- 17 niveles de cocción para adaptar la potencia con mayor precisión
- Terminación bisel delantero
- Niveles control de temperatura: 11 frying levels
- Función Inicio Automático
- Función Sprint: calienta de manera más rápida al incrementar la potencia hasta en un 50 % comparado con el máximo nivel de potencia.
- Función Memoria
- Función Pausa: detiene el proceso de calentamiento para, por ejemplo, cuando llaman al timbre o se derraman líquidos en la placa.
- Programación de tiempo de cocción para cada zona.
- Bloqueo de seguridad para niños automático o manual
- Indicador de calor residual en 2 niveles (H/h)
- Desconexión automática de seguridad de la placa
- Favorito: Memoriza el ajuste que más utilices a través de la app Home Connect.
- Potencia máxima: 7400 W
- Dimensiones de encastre (ancho x fondo x alto mm.): 560 x 490 x 51
- Encimera de espesor mínimo: 16 mm

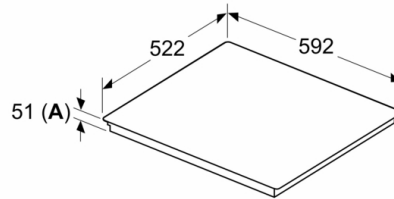
Serie 6, Placa de inducción, 60 cm, Negro, sin perfiles
PVQ631HC1E



① Rendija de ventilación necesaria

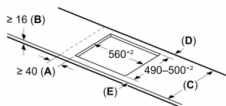
Dimensiones en mm

Dimensiones en mm



A: Profundidad de empotramiento

Dimensiones en mm



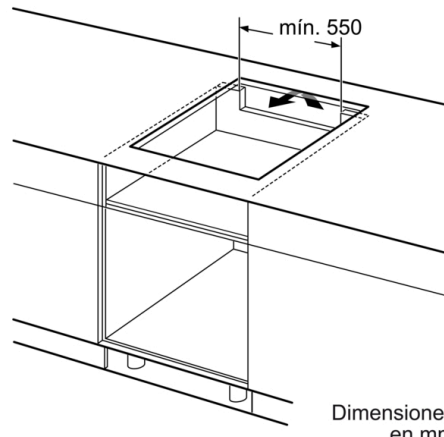
C	D	E
585-600	50	≥ 35
> 600	≥ 50	≥ 50

A: Distancia mín. desde el hueco de la placa hasta la pared

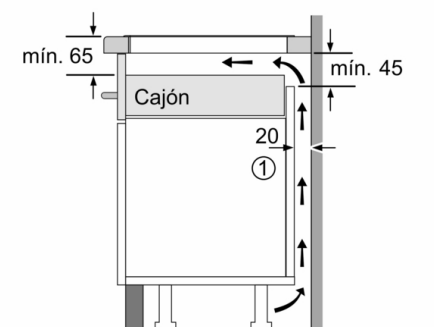
B: El espacio libre entre la superficie de la encimera y la parte superior del frontal del horno debe ser de 30 mm

Ver los requisitos de espacio para el horno

La encimera en la que se va a montar la placa debe soportar cargas de aprox. 60 kg; se deben utilizar estructuras adecuadas, si es necesario



Dimensiones en mm



① Espacio de ventilación necesario.

Dimensiones en mm