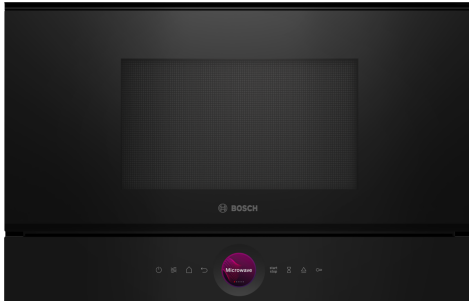


**Serie 8, Microondas integrable,
Negro
BEL7321B1**



Accesorios incluidos

1 x Parrilla, 1 x Plato de cristal

Accesorios opcionales

HEZ6TCC0 Libro de cocina
HEZG9AS00S Adaptador

**El microondas compacto de 38cm.
Tecnología Inverter: potencia constante de
microondas para calentar los alimentos de
forma gradual. Función Microondas Boost:
calentamiento rápido y sencillo.**

- **Anillo de control digital:** la manera más fácil e innovadora de seleccionar los ajustes del horno.
- **Pantalla táctil TFT:** fácil control gracias al innovador anillo digital y las funciones táctiles.
- **Recetas Gourmet:** hasta 10 recetas pre-programadas. Selecciona solo el tipo de alimento y peso, y disfruta. Resultados perfectos.
- **Cavidad embutida de acero inoxidable que facilita su limpieza interior.**
- **Asistente de limpieza con agua**

Datos técnicos

Función adicional: Función Grill
 Tipo de control: Electrónica
 Dimensiones (Alto x Ancho x Fondo): 382 x 594 x 318 mm
 Dimensiones cavidad (alto, ancho, fondo): 230 x 350 x 270 mm
 Longitud del cable de alimentación eléctrica: 175.0 cm
 Peso neto: 18.7 kg
 Peso bruto: 20.5 kg
 Código EAN: 4242005319541
 Máxima potencia: 900 W
 Potencia: 1990 W
 Intensidad corriente eléctrica: 10 A
 Tensión: 220-240 V
 Frecuencia: 50; 60 Hz
 Tipo de enchufe: Schuko a tierra
 Accesorios incluidos: 1 x Parrilla, 1 x Plato de cristal



Serie 8, Microondas integrable, Negro BEL7321B1

**El microondas compacto de 38cm.
Tecnología Inverter: potencia constante de
microondas para calentar los alimentos de
forma gradual. Función Microondas Boost:
calentamiento rápido y sencillo.**

Tipos de calentamiento

- 5 niveles de potencia del microondas: máximo 900 W
- Tecnología Innowave Maxx
- Potencia del grill de 1.300 W.
- Grill combinable con las potencias de microondas: 90 W, 180 W, 360 W
- Capacidad: 21 litros

Diseño

- base cerámica sin plato giratorio.

Limpieza

- Asistente de limpieza humidClean

Prestaciones

- Reloj electrónico con programación de paro de cocción.
- Panel de mandos Touch Control
- Concepto de fácil uso: especialmente sencillo, configuración sin problemas
- recetas automáticas: 10
- Iluminación LED en el interior del horno
- Apertura lateral izquierda
- Control táctil

Equipamiento

- Accesorios: Parrilla, 1 x bandeja de cristal

Seguridad

- Autodesconexión de seguridad
- Indicación de estado de calentamiento del horno

Información técnica

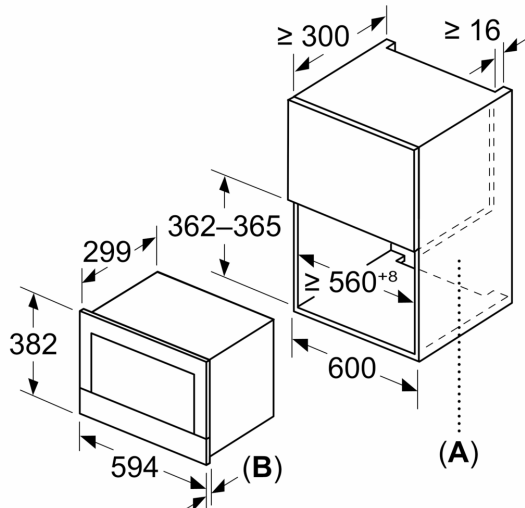
- Longitud del cable de conexión: 175 cm
- Potencia total a red eléctrica: 1.99 kw
- Tensión nominal: 220 - 240 V
- 60 cm de ancho

Medidas

- Dimensiones del aparato (alto x ancho x fondo): 382 mm x 594 mm x 318 mm
- Dimensiones de encastre (alto x ancho x fondo): 362 mm-382 mm x 560 mm-568 mm x 300 mm
- Consultar y respetar las dimensiones de encastre facilitadas en el manual de instalación

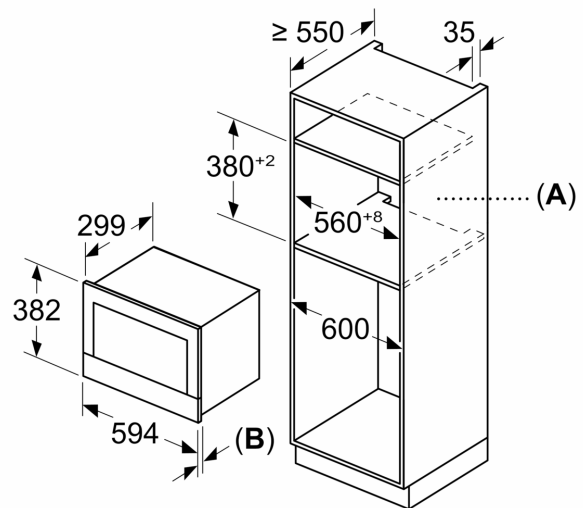
**Serie 8, Microondas integrable,
Negro
BEL7321B1**

Dimensiones en mm



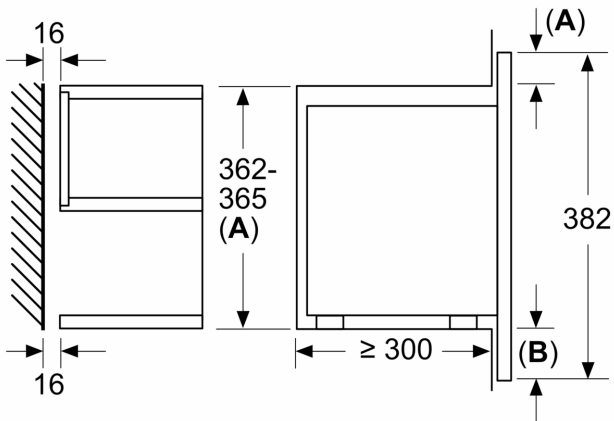
A: Pared trasera abierta
B: 19,5 mm

Dimensiones en mm



A: Pared trasera abierta
B: 19,5 mm

Dimensiones en mm



A: Saliente superior:
Hueco 362: 6 mm
Hueco 365: 3 mm
B: Saliente inferior: 14 mm