

MANUALE D'USO

TOSTAPANE 2 E 4 FETTE

INSTRUCTION MANUAL

2 SLICE AND 4 SLICE TOASTER

MANUEL D'UTILISATION

GRILLE-PAIN 2 ET 4 TRANCHES

BEDIENUNGSHANDBUCH

2- UND 4-SCHEIBEN-TOASTER

GEBRUIKSAANWIJZING

BROODROOSTER 2 EN 4 BOTERHAMMEN

MANUAL DE USO

TOSTADORA DE 2 Y 4 REBANADAS

MANUAL DE UTILIZAÇÃO

TOSTADEIRA DE 2 E 4 FATIAS

BRUKSANVISNING

BRÖDROST 2 OCH 4 SKIVOR

РУКОВОДСТВО ПО ЭКСПЛУАТАЦИИ

ТОСТЕР НА 2 И 4 ЛОМТИКА

BRUGERVEJLEDNING

BRØDRISTER TIL 2 OG 4 SKIVER

INSTRUKCJA OBSŁUGI

TOSTER NA 2 LUB 4 KROMKI

KÄYTTÖOPAS

LEIVÄNPAAHDIN 2 JA 4 VIIPALETTA

BRUKSANVISNING

BRØDRISTER 2 OG 4 SKIVER

دليل التعليمات

محمصة ثنائية القطعة ورباعية القطعة

 smeg

Informazioni importanti per l'utente
Important information for the user
Informations importantes pour l'utilisateur
Wichtige Informationen für den Benutzer
Belangrijke informatie voor de gebruiker
Información importante para el usuario
Informações importantes para o utilizador
Viktig information för användaren
Важная информация для пользователя
Viktig information til brukeren
Ważne informacje dla użytkownika
Tärkeitä tietoja käyttäjälle
Viktig informasjon for brukere
معلومات هامة للمستخدم



Avvertenze / Recommendations / Avertissements / Hinweise
Waarschuwingen / Advertencias / Advertências / Varningar / Меры предосторожности /
Advarsler / Ostrzeżenia / Varoitukset / Advarsler / تحذيرات



Descrizione / Description / Description / Beschreibung / Beschrijving
Descripción / Descrição / Beskrivning / Описание / Beskrivelse / Opis / Kuvas
Bekrivelse / الوصف



Use / Use / Utilisation / Gebrauch / Gebruik / Uso / Utilização / Användning /
Использование / Anvendelse / Użytkowanie / Käyttö / Bruk / الإستعمال



Pulizia e manutenzione / Cleaning and care / Nettoyage et entretien /
Reinigung und Wartung / Reiniging en onderhoud / Limpieza y mantenimiento / Limpeza
e manutenção / Rengöring och underhåll / Чистка и техническое обслуживание
/ Rengøring og vedligeholdelse / Czyszczenie i konserwacja / Puhdistus ja hoito /
Rengjøring og vedlikehold / التنظيف و الصيانة



Avvertenza di sicurezza / Safety instructions / Consignes de sécurité Sicherheitshinweise
/ Veiligheidswaarschuwingen / Advertencia de seguridad Advertências de segurança
/ Säkerhetsvarning / Предупреждение о безопасности / Sikkerhedsanvisninger
/ Ostrzeżenie dotyczące bezpieczeństwa / Turvallisuuteen liittyvät varoitukset /
Sikkerhedsadvarsler / تحذير للسلامة



Informazione / Information / Information / Information / Informatie / Información
/ Informação / Information / Информация / Informacja / Tietoa /
Informasjon / معلومات



Suggerimento / Advice / Conseil / Empfehlungen / Aanbeveling / Sugerencia / Sugestões
/ Råd / Рекомендация / Forslag / Porada /
Neuvo / Forslag / اقتراحات

Gentile Cliente, La ringraziamo vivamente per il Suo acquisto. I nostri prodotti sono unici perché uniscono una spiccata ricerca estetica alla progettazione tecnica innovativa. Essi sono coordinati con altri prodotti in gamma e possono costituire elementi d'arredo e di design. Augurandole di apprezzare appieno le funzionalità del Suo elettrodomestico, Le porgiamo i nostri più cordiali saluti.

Dear Customer, Thank you for purchasing one of our appliances. Our products are unique because they combine iconic style with innovative technical solutions. They match perfectly with other products in our range and work equally well as a standalone design objects in your kitchen. We hope you enjoy using your new appliance! Best regards.

Cher client, merci beaucoup pour votre achat. Nos produits sont uniques car ils combinent une forte recherche esthétique avec une conception technique innovante. Ils sont coordonnés avec d'autres produits de la gamme et peuvent constituer des éléments d'ameublement et de design. En espérant que vous pourrez apprécier pleinement votre nouvel appareil électroménager, nous vous adressons nos meilleures salutations.

Sehr geehrter Kunde, wir danken Ihnen herzlich für den Kauf. Unsere Produkte sind einzigartig, da sich in ihnen eine gewissenhafte Designforschung und eine innovative technische Planung vereinen. Sie sind mit anderen Produkten des Sortiments kombinierbar und stellen ausgefallene Einrichtungs- und Designgegenstände dar. Wir hoffen, dass Sie Ihr neues Haushaltsgerät voll und ganz schätzen werden und verbleiben mit freundlichen Grüßen.

Beste klant, hartelijk dank voor uw aankoop. Onze producten zijn uniek omdat ze esthetiek combineren met innovatief technisch ontwerp. De producten zijn uitstekend te combineren andere producten van het assortiment en kunnen worden gebruikt als meubel- en designelementen. We hopen dat u volop van uw nieuwe huishoudelijke apparaat zult genieten. Met vriendelijke groet

Estimado cliente, le damos las gracias por su compra. Nuestros productos son únicos porque combinan una notable búsqueda estética con un diseño técnico innovador. Se combinan con otros productos de la gama y se pueden utilizar como elementos de decoración y diseño. Le deseamos que pueda apreciar plenamente su nuevo electrodoméstico. Le enviamos nuestros saludos más cordiales.

Prezado cliente, Muito obrigado pela sua compra. Os nossos produtos são únicos porque combinam uma forte busca estética com um desenho técnico inovador. São coordenadas com outros produtos da linha e podem constituir elementos de decoração e design. Esperando que possa desfrutar totalmente das funcionalidades do seu eletrodoméstico, enviamos-lhe os nossos melhores cumprimentos.

Bäste kund, vi vill tacka dig för ditt köp. Våra produkter är unika eftersom de kombinerar ett estetiskt nytänkande med innovativ teknik. Våra produkter passar med de andra i samma serie och kan användas som föremål inom heminredningen för att ge en särskild känsla av stil i ditt hem. Vi hoppas att du till fullo kommer att uppskatta funktionerna hos din hushållsmaskin. Med bästa hälsningar.

Уважаемый покупатель! Благодарим Вас за покупку. Наши изделия уникальны, поскольку они сочетают в себе великолепный дизайн и передовые технические решения. Кроме того, они комбинируются с другими изделиями из этой линейки и могут стать стильными элементами интерьера и дизайна. Надеемся, что Вы в полной мере оцените функциональные возможности Вашего бытового прибора. С наилучшими пожеланиями.

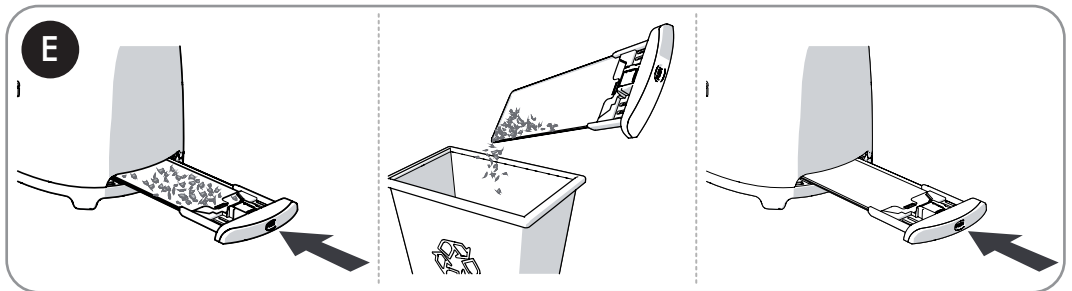
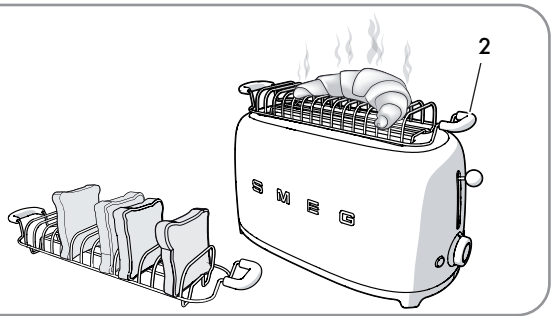
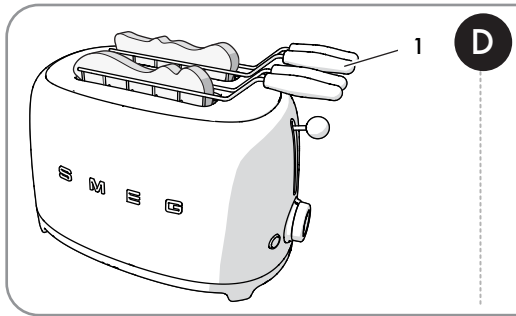
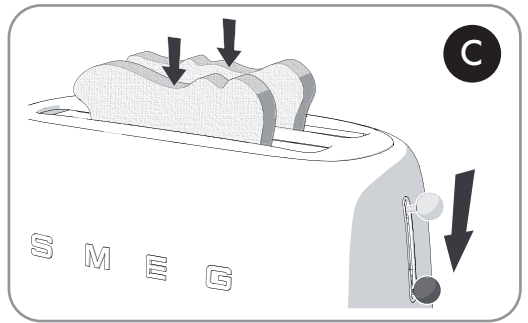
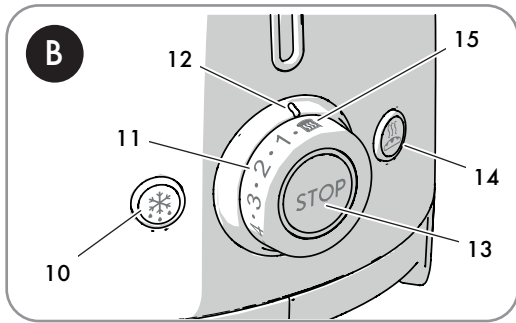
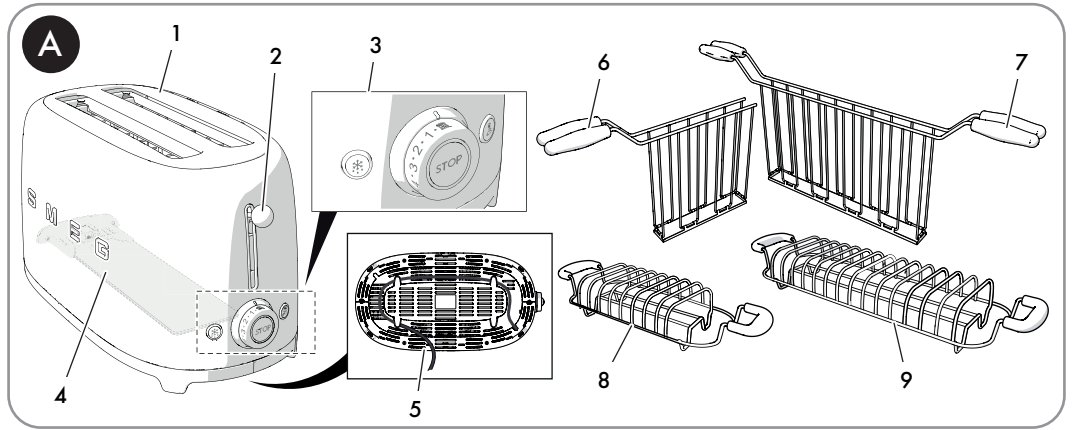
Kære Kunde, mange tak for dit køb. Vores produkter er unikke, da de forener æstetisk research og innovativt teknisk design. De passer perfekt sammen med de andre produkter i serien, og kan stå som et enkeltstående møbel af design. Vi håber, at du vil værdsætte din hårde hvidevares funktionalitet, og sender de bedste hilsner.

Szanowny Kliencie, Dziękujemy za Twój zakup. Nasze produkty są wyjątkowe, ponieważ łączą intensywne badania estetyczne z innowacyjnym projektem technicznym. Są one skoordynowane z innymi produktami z asortymentu i mogą stanowić elementy wyposażenia i wystroju. Mamy nadzieję, że będą Państwo mogli w pełni korzystać z funkcjonalności tego urządzenia. Serdecznie pozdrawiamy.

Arvoisa Asiakas, kiitämme sinua hankintasi johdosta. Tuotteemme ovat ainutlaatuisia, koska niissä yhdistyvät esteettisyys ja innovatiivinen tekninen suunnittelu. Ne sopivat yhteen muiden valikoimaan kuuluvien tuotteiden kanssa toimien samalla sisustus- ja design-tuotteina. Toivomme, että voit nauttia täysin siemauksin kodinkoneesi toiminnoista. Sydämellisin terveisin.

Kjære kunde. Vi takker for at dere valgte å kjøpe et av våre produkter. Våre produkter er unike fordi de forener søken etter estetikk med en nyskapende teknisk design. De koordineres med andre produkter i vårt sortiment og kan ha funksjon som både møbel- og designvare. Vi håper du får fullt utbytte av ditt husholdningsapparat, og sender deg våre beste hilsener.

تحتفظ جهة التصنيع بحقها في إجراء أية تغييرات تراها ضرورية لتحسين منتجاتها دون إخطار مسبق. لذا، تعتبر الرسوم التوضيحية والأوصاف الواردة في هذا الدليل غير ملزمة ولكنها إرشادية فقط.





1 Advertencias

Este manual de uso forma parte integrante del aparato y debe guardarse íntegro y al alcance de la mano del usuario durante todo el ciclo de vida del aparato.

1.1 Uso previsto

- Usar el aparato solo en interiores.
- Este aparato está destinado para utilizarse en aplicaciones domésticas o similares como:
 - en la zona de cocina por los empleados de tiendas, oficinas y en otros ambientes de trabajo;
 - en bed and breakfast / instalaciones de turismo rural;
 - por los clientes de hoteles, moteles y otros ambientes residenciales.
- Otros usos distintos de los mencionados, por ejemplo en restaurantes, bares y cafeterías, se consideran inadecuados.
- Puede ser utilizado únicamente para tostar pan. No utilice el aparato con fines diferentes de aquellos para los que ha sido diseñado.
- Aténgase estrictamente a las notas y sugerencias incluidas en el manual de uso.
- Utilice el aparato exclusivamente para tostar el pan.
- Se puede utilizar el aparato para la preparación de sándwiches solo utilizando las pinzas específicas (vendidas por separado).
- El contacto de los alimentos u otras sustancias con las resistencias puede causar olores desagradables, humo y daños al aparato.
- El aparato no ha sido concebido para funcionar con temporizadores externos o con sistemas de mando a distancia.

- El uso de este aparato está permitido a los niños a partir de los 8 años de edad y a las personas con capacidades físicas, sensoriales o mentales reducidas o con falta de experiencia y conocimiento, supervisados o enseñados por personas adultas y responsables para su seguridad.
- Los niños no deben jugar con el aparato. Tenga el aparato fuera del alcance de los niños.

1.2 Advertencias generales de seguridad

Para un uso seguro del aparato, cumpla con todas las advertencias de seguridad.

- No sumerja el aparato, el cable de alimentación ni la clavija en agua ni en ningún otro líquido.
- No utilice el aparato si el cable de alimentación o la clavija estuvieran dañados o si el aparato hubiera caído al suelo o se hubiera dañado en algún modo.
- No coloque el aparato sobre o cerca de quemadores de gas o eléctricos encendidos ni dentro de un horno caliente.
- El cable es corto para evitar accidentes. No utilice alargadores.
- En caso de avería, haga reparar el aparato exclusivamente por un técnico cualificado.
- Apague el aparato inmediatamente después de su uso.
- No intente apagar nunca una llama/incendio con agua: apague el aparato, desenchúfelo y cubra la llama con una manta ignífuga o con cualquier otra cobertura adecuada.
- Antes de utilizar el aparato, lea atentamente este manual de uso.



Advertencias

- No modifique este aparato.
- No intente nunca reparar el aparato personalmente o sin acudir a un técnico cualificado.
- Si el cable de alimentación eléctrica estuviera dañado, contacte de inmediato con el servicio de asistencia técnica.

1.3 Para este aparato

- La tostadora puede alcanzar temperaturas elevadas durante el funcionamiento. No toque las superficies calientes. Utilice el mando y las funciones de mando, la palanca de funcionamiento y los accesorios opcionales.
- Desenchufe la clavija de la toma de corriente cuando la tostadora no esté funcionando, antes de limpiarla y en caso de avería. Deje enfriar el aparato antes de proceder a la limpieza.
- El pan podría quemarse. No utilice el aparato cerca o debajo de materiales inflamables, como cortinas.
- Compruebe que la palanca de tostado esté arriba antes de enchufar o desenchufar el aparato.
- Asegúrese de que haya buena circulación de aire alrededor de la tostadora. No apoye objetos sobre la tostadora.
- No intente quitar el pan de la tostadora mientras esté funcionando.
- Durante el uso, no apoye objetos metálicos, como cuchillos, tenedores o cucharas, sobre el aparato.
- No utilice objetos metálicos, como cuchillos, tenedores o cucharas, para limpiar la tostadora.
- Las operaciones de limpieza no deben ser efectuadas por niños sin vigilancia.

1.4 Responsabilidad del fabricante

El fabricante declina toda responsabilidad por daños sufridos por personas o cosas ocasionados por:

- uso del aparato distinto al previsto;
- falta de lectura del manual de uso;
- alteración incluso de una sola parte del aparato;
- utilización de repuestos no originales;
- incumplimiento de las advertencias de seguridad.

1.5 Reciclaje



Este aparato debe eliminarse por separado de los otros residuos (Directiva 2012/19/EU).

- El producto no contiene sustancias en cantidades tales como para ser consideradas peligrosas para la salud y el medio ambiente, en conformidad con las directivas europeas actuales.
- Los aparatos eléctricos antiguos no deben ser desechados junto con los residuos domésticos. En cumplimiento de la legislación vigente, los aparatos eléctricos que han llegado al final de su vida útil deben ser entregados en centros de recogida selectiva de residuos eléctricos y electrónicos. Para más información, contacte con las autoridades locales correspondientes o con personal de los centros de recogida selectiva.
- Entregue los materiales del embalaje a los centros adecuados de recogida selectiva.

Advertencias



Tensión eléctrica

Peligro de electrocución

- Desactive la alimentación eléctrica general.
- Desconecte el cable de alimentación eléctrica de la instalación eléctrica.



Peligro de asfixia debido a embalajes de plástico:

- No deje sin custodia el embalaje ni partes del mismo.
- No permita que los niños jueguen con las bolsas de plástico del embalaje.



Peligro de electrocución

- Enchufar la clavija en una toma de corriente de tres patas con toma de tierra.
- No quitar la toma de tierra.
- No utilice un adaptador.
- No utilice alargadores.
- El incumplimiento de estas advertencias puede provocar daños, incendios o descargas eléctricas.



Uso incorrecto

Peligro de electrocución

- Desconecte siempre la clavija de la toma de corriente antes de limpiar la tostadora, la bandeja recogemigas y los accesorios opcionales.



Aparato caliente

Peligro de quemaduras

- Deje enfriar el aparato y los accesorios opcionales antes de limpiarlos.



Uso incorrecto

Riesgo de daños a las superficies

- No utilice chorros de vapor para limpiar el aparato.
- No utilice en las partes de acero o tratadas en su superficie con acabados metálicos (por ej. anodizaciones, niquelados, cromados), productos para la limpieza que contengan cloro, amoníaco o lejía.
- No utilice detergentes abrasivos o corrosivos (por ejemplo, productos en polvo, quitamanchas y esponjas metálicas).
- No utilice materiales ásperos o abrasivos ni rascadores metálicos afilados.



Aparato caliente

- La rejilla para sándwich y la rejilla calentapanes alcanzan temperaturas elevadas durante el tostado. Al quitar los alimentos tostados de la tostadora prestar mucha atención a no quemarse tocando las partes de metal.



2 Descripción del producto (Fig. A - B)

- 1) Compartimentos anchos con centrado automático de la rebanada
- 2) Palanca de funcionamiento
- 3) Panel de mandos
- 4) Bandeja recogemigajas
- 5) Compartimento para el cable (bajo la base)
- 6) Rejilla TSSR01 (accesorio opcional apto para la tostadora TSF01)
- 7) Rejilla TSSR02 (accesorio opcional apto para la tostadora TSF02)
- 8) Rejilla calientapanes TSBW01 (accesorio opcional apto para la tostadora TSF01)
- 9) Rejilla calientapanes TSBW02 (accesorio opcional apto para la tostadora TSF02)
- 10) Botón función Descongelación
- 11) Mando de dorado
- 12) Indicador de dorado
- 13) Botón función Stop
- 14) Botón función Bagel
- 15) Función Recalentamiento

2.1 Panel de mandos (Fig. B)

- Botón función Descongelación (10 - Fig. B)

Esta función es útil para tostar pan congelado. Durante el tostado, el botón de descongelación se ilumina para indicar que el ciclo de tostado está activo.

- Mando de Dorado (11 - Fig. B)

Este mando es útil para seleccionar uno de los 6 niveles de dorado o la función de Recalentamiento. Durante el tostado, el LED central se ilumina para indicar que el ciclo de tostado está activo.

- Indicador de dorado (12 - Fig. B)

El indicador de dorado muestra el nivel de dorado seleccionado o la función de Recalentamiento seleccionada.

- Botón función Stop (13 - Fig. B)

El botón Stop permite cancelar o interrumpir el ciclo de tostado en cualquier momento.

- Botón función Bagel (14 - Fig. B)

Esta función permite tostar solo un lado del bagel o de cualquier otro tipo de pan sin tostar el otro. Durante el tostado, el botón Bagel se ilumina para indicar que la función está activa.

- Función Recalentamiento (15 - Fig. B)

Esta función permite calentar el pan tostado frío o continuar el ciclo de tostado si el resultado no fuera satisfactorio. Durante el tostado, el LED central se ilumina para indicar que el ciclo de tostado está activo.



3 Uso



El aparato se puede usar de forma segura tanto a 50 Hz como a 60 Hz sin modificar la configuración.



Sugerencias y consejos para el usuario

La tostadora dispone de una clavija de 3 polos con puesta a tierra. Para reducir el riesgo de descargas eléctricas, esta clavija solo tiene una forma de introducirse en la toma de corriente. Si la clavija no se introduce en la toma, contacte con un electricista cualificado. No modifique la clavija de ningún modo.



Sugerencias y consejos para el usuario

- Recuerde que el tipo de pan usado afecta al tiempo de tostado. Cuanto más fresco sea el pan, más tiempo será necesario para tostarlo. Diferentes tipos de pan y niveles de humedad pueden requerir niveles de dorado diferentes. Por ejemplo, el pan de frutas normalmente se tuesta con mayor rapidez, mientras que el pan recién horneado requerirá más tiempo debido a que tiene un mayor contenido de humedad.
- El primer lote de pan que se tuesta permite que las resistencias alcancen la temperatura adecuada de tostado. Recuerde que los siguientes tostados de pan podrían requerir menos tiempo.

Para obtener los mejores resultados:

- tueste un tipo de pan por vez;
- tueste rebanadas de pan del mismo espesor;
- utilice rebanadas de pan de un espesor máximo de 2,5 cm.
- Si usa pan rebanado a mano, le recomendamos cortar rebanadas del mismo grosor. Las rebanadas de diferente grosor no se tuestan uniformemente.
- Atención: las rebanadas de pan muy delgadas o rotas se quemarán.

3.1 Antes del primer uso

- 1) Retire todos los adhesivos y cualquier material de embalaje o impreso que pudiera haber caído dentro durante el transporte o el desplazamiento. No introduzca objetos metálicos en la tostadora.
- 2) Limpie el exterior de la tostadora con un paño húmedo.
- 3) Utilice la tostadora por primera vez sin introducir rebanadas de pan.
- 4) Rotar el mando de dorado hasta la posición de máximo y bajar la palanca para iniciar el tostado. De este modo, se eliminarán todos los residuos de polvo que pudieran haber caído dentro de la tostadora durante el proceso de fabricación o de transporte.



Durante el primer uso podrían formarse humo y olores.



Advertencia

Si el aparato no está conectado a la red eléctrica, la palanca no se bloquea.



3.2 Funcionamiento

Si fuera necesario, acorte el cable enrollándolo debajo de la base (5 - Fig. A).

- 1) Enchufe la clavija de la tostadora.
- 2) Introduzca las rebanadas de pan en la ranura del compartimento (Fig. C).
- 3) Recuerde que, puesto que el pan habitualmente no tiene forma cuadrada, podría ser necesario girarlo sobre un lado para obtener una mejor colocación y optimizar la superficie de tostado.
- 4) Elija el nivel de dorado deseado (niveles de dorado de 1 a 6 de claro a oscuro) o la «función Recalentamiento» (15 - Fig. B).
- 5) Presione la palanca hacia abajo hasta que haga tope para iniciar el ciclo de tostado (Fig. C).
- 6) Si es necesario, seleccione las funciones adicionales Descongelación (10 - Fig. B) o Bagel (14 - Fig. B) o ambas combinadas.
- 7) El elemento calentador se activa. El pan se centra automáticamente para un tostado uniforme.
- 8) El pan tostado es expulsado automáticamente una vez finalizado el tostado.
- 9) Si la tostada no está suficientemente dorada y necesita más tiempo, presione el botón Recalentamiento para prolongar el tiempo de tostado.

3.3 Funciones especiales

Cancelación/interrupción del ciclo de tostado

El ciclo de tostado puede ser cancelado o interrumpido en cualquier momento presionando el botón (13 - Fig. B).

Descongelación (10 - Fig. B)

Esta función permite descongelar delicadamente el pan y tostarlo con el nivel

de dorado seleccionado.

Para activar la función, introduzca el pan en la ranura del compartimento, seleccione el nivel de dorado deseado, presione la palanca hacia abajo hasta que haga tope y luego presione el botón de descongelación: el testigo del botón se ilumina. El tiempo de tostado aumenta automáticamente para permitir que el pan se descongele y se dore en forma adecuada. En el momento de la expulsión automática del pan, el testigo del botón Descongelación se apaga.

Bagel (14 - Fig. B)

Esta función especial es ideal para tostar un solo lado, para bagel, hogazas, magdalenas, baguettes, etc. Para activar la función, introduzca el pan en la ranura del compartimento con el lado que se quiere tostar hacia el exterior. Seleccione el nivel de dorado deseado, presione la palanca hacia abajo hasta que haga tope y luego presione el botón de función Bagel: el testigo del botón se ilumina. Una vez finalizado el tostado, el pan es expulsado automáticamente y el testigo del botón función Bagel se apaga.

Recalentamiento (15 - Fig. B)

Esta función permite calentar los tostados fríos o continuar el ciclo de tostado si el resultado no fuera satisfactorio. Para activar la función, introduzca el pan en la ranura del compartimento, seleccione la función Recalentamiento en el mando de dorado y presione la palanca hacia abajo hasta que haga tope. El testigo central del mando de dorado se ilumina. Una vez finalizado el tostado, el pan es expulsado automáticamente y el testigo del mando se apaga.



Las funciones de descongelación o recalentamiento se pueden seleccionar simultáneamente con la función Bagel.



3.4 Uso de los accesorios opcionales (6, 7, 8, 9 - Fig. A)

i Los accesorios podrían ser diferentes según el modelo.

Rejilla (1-Fig. D)

La rejilla es ideal para tostar panecillos rellenos o manipular con mayor facilidad otros más pequeños, como por ejemplo los bagels.

- Modelo TSSR01 apto para la tostadora TSF01 (6 - Fig. A)
- Modelo TSSR02 apto para la tostadora TSF02 (7 - Fig. A).



Sugerencias y consejos para el usuario

- Untar un poco de mantequilla en el exterior del pan previene que se queme y ayuda a calentar el relleno. No unte con mantequilla el interior del panecillo.
- Para obtener resultados óptimos, es preferible usar lonchas finas de jamón, pavo, etc. y queso rallado fino.
- Para obtener los mejores resultados, se recomienda dejar el producto rebanado fuera del refrigerador a temperatura ambiente algunos instantes antes de usarlos.
- No rellene excesivamente la tostadora.
- Si se usa una configuración de dorado bajo, el relleno podría no calentarse adecuadamente. En este caso, al final del ciclo de tostado, deje la tostada en la ranura del compartimento durante más tiempo, o bien extienda el tiempo utilizando el botón Recalentamiento.

Modo de uso (1 - Fig. D):

- 1) Abra la rejilla separando las manetas.
- 2) Coloque el pan dentro de la rejilla.
- 3) Ajuste las manillas de la rejilla para tomar el tostado.
- 4) Introduzca la rejilla en la ranura del compartimento y seleccione un nivel de dorado. Si desea un mayor dorado, se puede usar el botón Recalentamiento para prolongar el tiempo de tostado.
- 5) Presione la palanca hacia abajo hasta que haga tope para iniciar el ciclo de tostado.
- 6) Una vez terminado el ciclo de tostado, extraiga la rejilla de la tostadora.

Rejilla calentapanes (2 - Fig. D)

La rejilla calentapanes es útil para calentar hogazas, panes o bollos.

- Modelo TSBW01 apto para la tostadora TSF01 (8 - Fig. A)
- Modelo TSBW02 apto para la tostadora TSF02 (9 - Fig. A).

Modo de uso (2 - Fig. D):

- 1) Posicione la rejilla sobre la tostadora asegurándose de que los pies de hierro en las extremidades se introduzcan en los compartimentos de la tostadora.
- 2) Ponga los panes, las hogazas o los bollos sobre la rejilla calentapanes y seleccione un nivel de dorado «1» (no superior).
- 3) Presione la palanca hacia abajo hasta que haga tope para iniciar el ciclo de tostado.



4 Limpieza y mantenimiento

4.1 Limpieza de las superficies

Para una buena conservación de las superficies, es necesario limpiarlas regularmente después de cada uso. Déjelas enfriar previamente.

No utilice productos que contengan sustancias abrasivas o ácidas a base de cloro.

Vierta el producto en un paño húmedo y frote la superficie, aclare cuidadosamente y seque con un trapo suave o con un paño de microfibra.



Sugerencias y consejos para el usuario

En caso de salpicaduras de aceite o grasas, límpielas inmediatamente con un paño de algodón suave y húmedo.

Cualquier otra intervención de mantenimiento debe ser realizada por un representante del servicio autorizado.

4.2 Manchas de comida o restos

No utilice en ningún caso esponjas de acero ni rascadores cortantes para no dañar las superficies.

Utilice los productos normales, no abrasivos, posiblemente con la ayuda de utensilios de madera o de material plástico. Repase cuidadosamente y seque con un trapo suave o con un paño de microfibra.

4.3 Limpieza de las bandejas recogemigas (Fig. E)

- 1) Presione la bandeja recogemigas (4-Fig.A) para desbloquearla y luego tire para extraerla y vaciarla. Vacíe la bandeja recogemigas después de cada uso.



Sugerencias y consejos para el usuario

La bandeja recogemigas se puede lavar a mano. Seque cuidadosamente la bandeja antes de volver a colocarla en la tostadora.

- 2) Vuelva a colocar la bandeja recogemigas en la tostadora. Presione hasta que haga tope en su posición. No utilizar la tostadora sin la bandeja recogemigas en la posición correcta.
- 3) No utilice ninguna tapa para la tostadora.

4.4 Limpieza de la rejilla para sándwich y de la rejilla calentapanes opcionales

Lave la rejilla para tostada y la rejilla calentapanes a mano con agua caliente y jabón. Una vez lavadas, enjuáguelas y séquelas cuidadosamente con un paño suave.

Qué hacer en caso de...

Si la tostadora dejara de funcionar, compruebe lo siguiente:

- Compruebe que la tostadora esté conectada a una toma eléctrica de 3 polos con puesta a tierra. Si está conectada, desconéctela.
- Enchufe la clavija de la tostadora.
- Si la tostadora siguiera sin funcionar, revise el fusible o el interruptor automático del aparato.

Si el problema persiste:

- Consulte las secciones Garantía y Asistencia Smeg.

Il costruttore si riserva di apportare senza preavviso tutte le modifiche che riterrà utili al miglioramento dei propri prodotti. Le illustrazioni e le descrizioni contenute in questo manuale non sono quindi impegnative ed hanno solo valore indicativo.

The manufacturer reserves the right to make any changes deemed necessary for the improvement of its products without prior notice. The illustrations and descriptions contained in this manual are therefore not binding and are merely indicative.

Le fabricant se réserve la faculté d'apporter, sans préavis, toutes les modifications qu'il jugera utiles pour l'amélioration de ses produits. Les illustrations et les descriptions figurant dans ce manuel ne sont pas contraignantes et n'ont qu'une valeur indicative.

Der Hersteller behält sich vor, ohne vorherige Benachrichtigung alle Änderungen vorzunehmen, die er zur Verbesserung seiner Produkte für nützlich erachtet. Die in diesem Handbuch enthaltenen Illustrationen und Beschreibungen sind daher unverbindlich und dienen nur zur Veranschaulichung.

De fabrikant behoudt zich het recht voor zonder waarschuwing alle wijzigingen aan te brengen die hij nodig acht om zijn producten te verbeteren. De afbeeldingen en de beschrijvingen die aanwezig zijn in deze handleiding zijn niet bindend, en hebben enkel een aanduidende waarde.

El fabricante se reserva el derecho a aportar sin aviso previo todas las modificaciones que considere útiles para la mejora de sus propios productos. Las ilustraciones y las descripciones contenidas en este manual no son vinculantes y tienen solo valor indicativo.

O fabricante reserva-se o direito de efetuar, sem aviso prévio, qualquer modificação que vise o melhoramento dos respetivos produtos. As ilustrações e descrições contidas neste manual não são, por isso, vinculativas e possuem apenas valor indicativo.

Tillverkaren förbehåller sig rätten att genomföra alla de ändringar som anses nödvändiga för att förbättra de egna produkterna utan att meddela detta i förväg. De illustrationer och beskrivningar som finns i aktuell manual är därmed inte bindande utan endast indikativa.

Для улучшения выпускаемой продукции изготовитель оставляет за собой право вносить без предварительного предупреждения любые изменения, которые он сочтет целесообразными. Рисунки и описания, содержащиеся в данном руководстве, не являются обязывающими и носят ознакомительный характер.

Fabrikanten forbeholder sig retten til, uden varsel, at udføre alle de ændringer, der vurderes nyttige for at forbedre egne produkter. Tegningerne og beskrivelserne i denne manual er derfor kun vejledende og ikke bindende.

Producent zastrzega sobie prawo do nanoszenia, bez uprzedniego powiadomienia, wszelkich zmian, które uzna za stosowne w celu ulepszenia swoich produktów. Rysunki i opisy zawarte w niniejszej instrukcji nie są zobowiązujące i mają jedynie charakter orientacyjny.

Valmistaja pidättää itsellään oikeuden tehdä ohjeisiin mielestään tarpeellisia muutoksia ilman ennakkoilmoitusta. Tässä oppaassa olevat kuvat ja piirrookset eivät näin ollen ole sitovia, vaan ne annetaan vain viitteellisessä mielessä.

Produzenten forbeholder seg rett til å foreta endringer på sine produkter grunnet tekniske fremskritt, uten forutgående varsel. Illustrasjonene og beskrivelsene i denne bruksanvisningen er derfor ikke bindende og skal kun betraktes som retningsgivende.

عملينا العزيز، شكرا لك على شراء أحد أجهزتنا. تعد منتجاتنا فريدة لأنها تجمع بين الأسلوب المميز والحلول التقنية المبتكرة. وهي تتناسب تماما مع المنتجات الأخرى في مجموعتنا وتعمل بنفس القدر كتصميمات قائمة بذاتها في مطبخك. نأمل أن تستمتع باستخدام هذا الجهاز الجديد! وتفضلوا بقبول وافر الاحترام والتقدير.