

Lavadora-secadora, 10.5/6 kg, 1400 r.p.m., Blanco
3TW9105BD



3TW9105BD

- Capacidad de lavado/secado: 10.5 kg/6 kg
- Velocidad máx. de centrifugado: 1400 r.p.m.
- Posibilidad de instalación bajo encimera en muebles de altura 85 cm o más.
- Posibilidad de lavar y secar de forma ininterrumpida 6 kg de ropa.
- Clase de eficiencia energética para el ciclo completo D (dentro del rango de A a G)*
- Clase de eficiencia energética para el ciclo de lavado A (dentro del rango de A a G)*
- Tecnología AquaControl Plus: ajuste de la entrada de agua en función de la carga para obtener los mejores resultados con el mínimo consumo de agua
- Motor ExtraSilencio con 10 años de garantía.
- Reducción de ruido. Sistema automático de distribución de ropa: Sensor 3G y Paneles laterales antivibración.
- AutoDosificación de detergente y suavizante
- Display LED táctil de gran tamaño con recomendación de carga.
- Indicación de tiempo restante, estado de programa y fin diferido hasta 24 h.
- Cuidado de la ropa: Tambor VarioSoft con palas asimétricas.
- Fase de protección antiarrugas al finalizar el programa: la ropa continúa moviéndose en el interior del tambor durante 30 minutos.
- Menos Plancha
- Programas especiales: Higiene, Súper rápido 15 min, Mix, Automático delicado, Lava+seca 60 min, Secar delicado, Secar intensivo .
- Funciones: Prelavado, Menos plancha, Selección de temperatura, Reducción de centrifugado.
- Función Más rápido: hasta un 65% menos de tiempo.
- Ajuste de secado
- Función Pausa+carga: apertura de la puerta durante el ciclo de lavado.
- Condensador autolimpiante
- Iluminación LED en el interior del tambor.
- Protección múltiple de agua.
- Bloqueo de seguridad para niños.

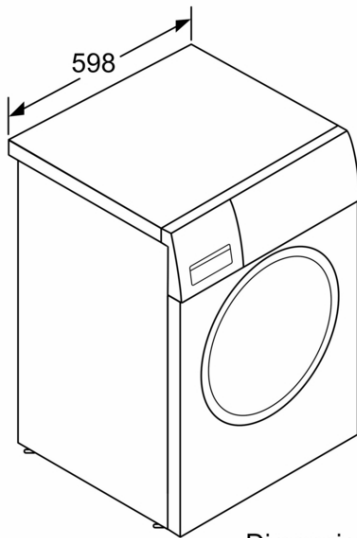
Accesorios opcionales

WMZ2381 Manguera de extensión para entrada agua

Accesorios incluidos

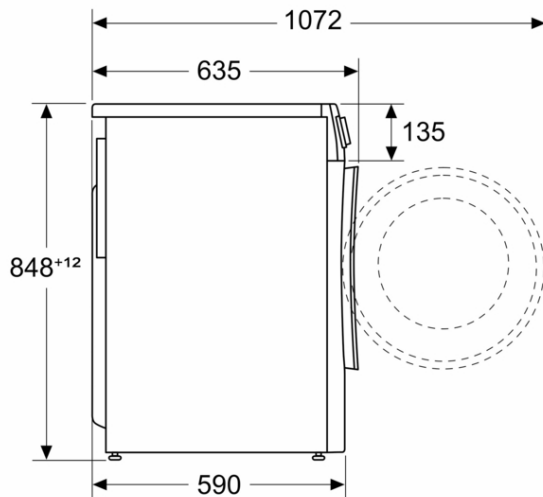
4242006307615

Lavadora-secadora, 10.5/6 kg, 1400 r.p.m., Blanco
3TW9105BD



Dimensiones en mm

dimensiones en mm



Características

Clase de eficiencia energética ciclo de lavado/secado (norma): D
 Clase de eficiencia energética programa eco 40-60 (norma): A
 Ponderación de consumo de energía en kWh por 100 ciclos completos de lavado/secado: 306 kWh
 Ponderación de consumo de energía en kWh por 100 ciclos de lavado del programa eco 40-60: 51 kWh
 Capacidad máxima en kg de un ciclo de lavado/secado: 6,0
 Capacidad máxima en kg de un ciclo de lavado: 10,5
 Consumo de agua del ciclo completo de lavado y secado en litros por ciclo: 82 l
 Consumo de agua del programa eco en litros por ciclo: 52 l
 Duración del ciclo de lavado y secado completo en horas y minutos a capacidad nominal: 8:40 h
 Duración del programa eco 40-60 en horas y minutos a capacidad nominal: 3:59 h
 Eficiencia de centrifugado-secado del programa eco 40-60: B
 Tipo de construcción: Independiente
 Tapa desmontable: No
 Bisagra de la puerta: Izquierda
 Longitud del cable de alimentación eléctrica: 210,0 cm
 Altura de la encimera extraíble: mm
 Dimensiones del aparato: alto x ancho x fondo (sin puerta): 848 x 598 x 590 mm
 Peso neto: 79,3 kg
 Volumen del tambor: 65 l
 Consumo eléctrico standby/red. Consultar el manual de instrucciones sobre cómo desactivar el módulo WiFi.: W
 Potencia de conexión: 2300 W
 Intensidad corriente eléctrica: 10 A
 Tensión: 220-240 V
 Frecuencia: 50 Hz
 Consumo energía (lavado y secado, carga completa): kWh
 Consumo energía (sólo lavado): kWh
 Consumo de agua (lavado y secado, carga completa): l
 Accesorios incluidos:

Características de consumo y conexión

2024-03-27