



BOSCH



Register your
new device on
MyBosch now and
get free benefits:
[bosch-home.com/
welcome](https://bosch-home.com/welcome)

Combinado de refrigeração/congelação

KGV3..

[pt] Manual do utilizador

Para obter mais informações, consulte o Guia do usuário digital.



Índice

1 Segurança	4	7 Operação base	16
1.1 Indicações gerais	4	7.1 Ligar o aparelho	16
1.2 Utilização correta.....	4	7.2 Indicações sobre o funciona- mento	16
1.3 Limitação do grupo de utili- zadores.....	4	7.3 Desligar o aparelho.....	16
1.4 Transporte seguro.....	4	7.4 Regular a temperatura	16
1.5 Instalação segura.....	5	8 Funções adicionais.....	16
1.6 Utilização segura.....	6	8.1 Supercongelação	16
1.7 Aparelho danificado	8	9 Compartimento de refrigera- ção	17
2 Evitar danos materiais.....	10	9.1 Dicas sobre o armazena- mento de alimentos no com- partimento de refrigeração.....	17
3 Proteção do meio ambiente e poupança.....	10	9.2 Zonas de frio no comparti- mento de refrigeração.....	17
3.1 Eliminação da embalagem	10	9.3 Autocolante OK.....	18
3.2 Poupar energia.....	10	10 Congelador.....	18
4 Instalação e ligação	11	10.1 Capacidade de congelação..	18
4.1 Âmbito de fornecimento.....	11	10.2 Utilizar totalmente o volume do congelador	18
4.2 Critérios para o local de ins- talação	11	10.3 Dicas sobre o armazena- mento de alimentos no congelador	18
4.3 Montar o aparelho.....	12	10.4 Dicas sobre a congelação de alimentos frescos.....	19
4.4 Preparar o aparelho para a primeira utilização	12	10.5 Validade dos alimentos congelados a -18 °C	19
4.5 Ligação elétrica do aparelho ..	12	10.6 Métodos de descongela- ção de alimentos congela- dos.....	19
5 Familiarização	13	11 Descongelação.....	20
5.1 Aparelho	13	11.1 Descongelação no com- partimento de refrigeração....	20
5.2 Painel de comandos	14	11.2 Descongelação automática do congelador	20
6 Equipamento	15		
6.1 Prateleira	15		
6.2 Suporte para garrafas	15		
6.3 Gaveta de fruta e legumes com regulador de humidade ..	15		
6.4 Compartimento para queijo e manteiga.....	16		
6.5 Prateleira para garrafas.....	16		

12 Limpeza e manutenção.....	21
12.1 Preparar o aparelho para a limpeza	21
12.2 Limpar o aparelho	21
12.3 Limpar a calha de recolha da água da descongelação e o orifício de escoamento ...	22
12.4 Retirar peças de equipa- mento	22
13 Eliminar falhas	24
13.1 Falha de corrente	26
13.2 Efetuar o autoteste do apa- relho	26
14 Armazenar e eliminar	26
14.1 Colocar o aparelho fora de serviço	26
14.2 Eliminar o aparelho usado	26
15 Assistência Técnica.....	27
15.1 Número do produto (E-Nr.) e número de fabrico (FD)	27
16 Dados técnicos	28



1 Segurança

Respeite as seguintes indicações de segurança.

1.1 Indicações gerais

- Leia atentamente este manual.
- Guarde estas instruções e as informações sobre o produto para posterior utilização ou para entregar a futuros proprietários.
- Se detetar danos de transporte, não ligue o aparelho.

1.2 Utilização correta

Utilize o aparelho apenas:

- para refrigerar e congelar alimentos e para fazer cubos de gelo.
- para uso doméstico e em espaços fechados domésticos.
- até uma altitude até 2000 m acima do nível do mar.

1.3 Limitação do grupo de utilizadores

Este aparelho pode ser utilizado por crianças a partir dos 8 anos e por pessoas com capacidades físicas, sensoriais ou mentais reduzidas ou com falta de experiência e/ou conhecimentos, se forem devidamente supervisionadas ou instruídas na utilização com segurança do aparelho e tiverem compreendido os perigos daí resultantes.

As crianças não podem brincar com o aparelho.

A limpeza e manutenção pelo utilizador não podem ser realizadas por crianças sem supervisão.

Crianças com idade entre os 3 e os 8 anos podem carregar e descarregar o frigorífico/congelador.

1.4 Transporte seguro

AVISO – Risco de ferimentos!

O elevado peso do aparelho pode provocar lesões ao levantar.

- ▶ Não levante o aparelho sozinho.

1.5 Instalação segura

⚠ AVISO – Risco de choque elétrico!

Instalações indevidas são perigosas.

- ▶ Ligar e operar o aparelho unicamente de acordo com as indicações na placa de características.
- ▶ Ligar o aparelho a uma rede elétrica com corrente alternada apenas através de uma tomada com ligação à terra corretamente instalada.
- ▶ O sistema de ligação à terra da alimentação elétrica doméstica tem de estar corretamente instalado.
- ▶ Nunca alimentar o aparelho através de um comutador externo, p. ex., temporizador ou telecomando.
- ▶ Se o aparelho for encastrado, a ficha do cabo tem de ser facilmente acessível ou se não for possível um acesso fácil, é tem de estar montado na instalação elétrica fixa um dispositivo de seccionamento em conformidade com as regras de instalação.
- ▶ Assegurar que o cabo elétrico não fica entalado nem é danificado durante a instalação do aparelho.

É perigoso se o cabo elétrico tiver um isolamento danificado.

- ▶ Não permitir, em caso algum, que o cabo elétrico entre em contacto com fontes de calor.

⚠ AVISO – Risco de explosão!

Se as aberturas de ventilação do aparelho estiverem tapadas, em caso de uma fuga do circuito de refrigeração pode ocorrer uma mistura de gás-ar combustível.

- ▶ As aberturas de ventilação na caixa do aparelho ou na caixa de montagem não devem ser tapadas.

⚠ AVISO – Risco de incêndio!

A utilização de extensões do cabo elétrico e de adaptadores não homologados é perigosa.

- ▶ Não utilize cabos de extensão ou tomadas múltiplas.
- ▶ Utilize exclusivamente adaptadores e cabos elétricos homologados pelo fabricante.

- ▶ Se o cabo elétrico for demasiado curto e não estiver disponível um cabo elétrico mais comprido, contacte um especialista em eletricidade para adaptar a instalação doméstica.

Tomadas múltiplas ou fichas de ligação da corrente portáteis podem sobreaquecer e provocar um incêndio.

- ▶ Não coloque tomadas múltiplas nem fichas de ligação da corrente portáteis na parte traseira dos aparelhos.

1.6 Utilização segura

⚠ AVISO – Risco de choque elétrico!

A infiltração de humidade pode provocar um choque elétrico.

- ▶ Utilize o aparelho apenas em espaços fechados.
- ▶ Nunca exponha o aparelho a calor intenso e humidade.
- ▶ Não utilizar aparelhos de limpeza a vapor ou de alta pressão para limpar o aparelho.

⚠ AVISO – Risco de asfixia!

As crianças podem colocar o material de embalagem sobre a cabeça ou enrolar-se no mesmo e sufocar.

- ▶ Manter o material de embalagem fora do alcance das crianças.
- ▶ Não permitir que as crianças brinquem com o material de embalagem.

As crianças podem inalar ou engolir peças pequenas e sufocar.

- ▶ Manter as peças pequenas fora do alcance das crianças.
- ▶ Não permitir que as crianças brinquem com peças pequenas.

⚠ AVISO – Risco de explosão!

Se o circuito de refrigeração for danificado, pode escorrer agente refrigerante inflamável e explodir.

- ▶ Para acelerar o processo de descongelação, não use outros equipamentos mecânicos ou outros meios diferentes dos que são recomendados pelo fabricante.
- ▶ Soltar os alimentos que tenham ficado agarrados por congelamento utilizando um objeto rombo, p. ex. cabo de colher de madeira.

Produtos com gases propulsores combustíveis e substâncias explosivas podem explodir, p. ex. latas de spray.

- ▶ Não guarde no aparelho produtos que contenham gases propulsores combustíveis nem substâncias explosivas.

⚠ AVISO – Risco de incêndio!

Aparelhos elétricos dentro do aparelho, p. ex., aquecedores ou máquinas de fazer gelo elétricas, podem provocar um incêndio.

- ▶ Não opere aparelhos elétricos dentro do aparelho.

⚠ AVISO – Risco de ferimentos!

Recipientes com bebidas gaseificadas podem rebentar.

- ▶ Não guardar bebidas gaseificadas no congelador.

Lesões nos olhos devido à fuga de agente refrigerante inflamável e gases nocivos.

- ▶ Não danificar os tubos do circuito de refrigeração nem o isolamento.

O aparelho pode tombar.

- ▶ Não pise nem se apoie no rodapé, em saliências ou portas.

⚠ AVISO – Risco de queimaduras!

Algumas peças da parte traseira do aparelho ficam quentes durante o seu funcionamento.

- ▶ Nunca toque nas peças quentes.

⚠ AVISO – Risco de queimaduras pelo frio!

O contacto com alimentos congelados e superfícies frias pode causar queimaduras pelo frio.

- ▶ Não levar imediatamente à boca alimentos acabados de retirar do compartimento de congelação.
- ▶ Evitar o contacto prolongado da pele com produtos congelados, gelo ou superfícies no compartimento de congelação.

⚠ CUIDADO – Risco de danos para a saúde!

Para evitar contaminar os alimentos, respeite as seguintes instruções.

- ▶ Se a porta for aberta durante um longo período, pode provocar um aumento considerável da temperatura nas gavetas do aparelho.
- ▶ Limpe regularmente as superfícies que podem entrar em contacto com alimentos e sistemas de escoamento acessíveis.
- ▶ Guarde a carne e o peixe crus no frigorífico em recipientes adequados, de forma a não tocarem nem pingarem em outros alimentos.
- ▶ Se o frigorífico/congelador ficar vazio durante muito tempo, desligue o aparelho, descongele, limpe e deixe a porta aberta, para evitar a formação de bolor.

As peças no aparelho metálicas ou com visual metálico podem conter alumínio. Se alimentos ácidos entrarem em contacto com o alumínio, podem haver uma transferência de iões de alumínio para os alimentos.

- ▶ Nunca consuma alimentos contaminados.

1.7 Aparelho danificado

⚠ AVISO – Risco de choque eléctrico!

Um aparelho ou um cabo eléctrico danificados são objetos perigosos.

- ▶ Nunca operar um aparelho danificado.
- ▶ Para desligar o aparelho da fonte de alimentação nunca puxar pelo cabo eléctrico. Remover o cabo eléctrico sempre pela ficha.
- ▶ Se o aparelho ou o cabo eléctrico estiver avariado, puxe o cabo ou a ficha da tomada ou desligue o fusível no quadro eléctrico.
- ▶ Contactar a Assistência Técnica. → *Página 27*

Reparações indevidas são perigosas.

- ▶ As reparações no aparelho apenas podem ser realizadas por técnicos qualificados.
- ▶ Para a reparação do aparelho só podem ser utilizadas peças sobresselentes originais.

- ▶ Se o cabo de alimentação deste aparelho sofrer algum dano, deverá ser substituído pelo fabricante ou pela sua Assistência Técnica, ou por um técnico devidamente qualificado para o efeito, para se evitarem situações de perigo.

⚠ AVISO – Risco de incêndio!



Em caso de danos dos tubos, pode sair agente refrigerante inflamável e gases nocivos que se podem inflamar.

- ▶ Mantenha o aparelho afastado de fogo ou fontes de ignição.
- ▶ Areje o local.
- ▶ Desligue o aparelho. → *Página 16*
- ▶ Retire a ficha da tomada ou desligue o disjuntor no quadro elétrico.
- ▶ Contacte a Assistência técnica. → *Página 27*

2 Evitar danos materiais

ATENÇÃO!

Ao deslocar o aparelho, devido à inclinação das rodas do mesmo, o chão pode ficar danificado.

- ▶ Transportar o aparelho com um carrinho de mão.
- ▶ Utilizar uma proteção para o chão quando deslocar o aparelho e não movê-lo em ziguezague.

A utilização do aparelho, dos rodapés, das saliências ou das portas como assento ou subida pode danificar o aparelho.

- ▶ Não pise nem se apoie no aparelho, nos rodapés, nas saliências ou nas portas.

Sujidade com óleo ou massa lubrificante pode tornar as peças de plástico e os vedantes da porta porosos.

- ▶ Mantenha as peças de plástico e os vedantes da porta livres de óleos e gorduras.

As peças no aparelho metálicas ou com visual metálico podem conter alumínio. O alumínio reage em caso de contacto com alimentos ácidos.

- ▶ Não conservar alimentos não embalados no compartimento de refrigeração.

Se lavar as peças de equipamento e acessórios na máquina de lavar louça, estes podem ficar deformados ou descoloridos.

- ▶ Nunca lave as peças de equipamento e acessórios na máquina de lavar louça.

3 Proteção do meio ambiente e poupança

3.1 Eliminação da embalagem

Os materiais de embalagem são ecológicos e reutilizáveis.

- ▶ Separar os componentes e eliminá-los de acordo com o tipo de material.

3.2 Poupar energia

Se respeitar estas indicações, o seu aparelho irá consumir menos energia.

Seleção do local de instalação

- Proteja o aparelho contra a radiação direta do sol.
- Instale o aparelho à maior distância possível de elementos de aquecimento, fogão e outras fontes de calor:
 - Respeite uma distância de 30 mm em relação a fogões elétricos ou a gás.
 - Manter uma distância de 300 mm em relação a fogões a óleo ou carvão.
- Nunca cobrir nem tapar as aberturas de ventilação externas.

Poupar energia durante a utilização

Nota: A disposição dos elementos de equipamento não tem influência sobre o consumo de energia do aparelho.

- Abrir o aparelho apenas brevemente e fechá-lo com cuidado.
- Nunca cobrir ou tapar os orifícios de ventilação internos ou as aberturas de ventilação externas.

- Alimentos comprados devem ser transportados num saco térmico e arrumados rapidamente no aparelho.
- Deixar arrefecer alimentos e bebidas antes de os guardar.
- Coloque alimentos a descongelar no compartimento de refrigeração para aproveitar o frio dos alimentos.
- Deixe sempre algum espaço entre os alimentos e a parede traseira do aparelho.
- Descongelar regularmente o compartimento de congelação.

4 Instalação e ligação

4.1 Âmbito de fornecimento

Depois de desembalar, há que verificar todas as peças quanto a danos de transporte e se o material fornecido está completo.

Em caso de reclamações, contacte o seu Agente Comercial ou a nossa Assistência Técnica → *Página 27*.

O fornecimento é constituído por:

- Aparelho de instalação livre
- Equipamento e acessórios¹
- Material de montagem
- Instruções de montagem
- Manual de instruções
- Lista de Assistência técnica
- Anexo sobre garantia²
- Etiqueta energética
- Informações sobre consumo de energia e ruídos

¹ Conforme o equipamento do aparelho

² Não está disponível em todos os países

4.2 Critérios para o local de instalação

AVISO

Risco de explosão!

Se o aparelho estiver num local demasiado pequeno, em caso de uma fuga do circuito de refrigeração pode ocorrer uma mistura de gás-ar combustível.

- ▶ Instale o aparelho apenas num local que tenha, no mínimo, um volume de 1 m³ por 8 g de agente refrigerante. A quantidade de agente refrigerante vem indicada na chapa de características. → "Aparelho", Fig. 1/4, *Página 14*

O peso do aparelho pode pesar de fábrica até 80 kg, conforme o modelo.

O piso tem de ser suficientemente estável para suportar o peso do aparelho.

Temperatura ambiente admissível

A temperatura ambiente admissível depende da classe de climatização do aparelho.

A classe de climatização está indicada na placa de características.

→ "Aparelho", Fig. 1/4, *Página 14*

Classe de climatização	Temperatura ambiente admissível
SN	10 °C...32 °C
N	16 °C...32 °C
ST	16 °C...38 °C
T	16 °C...43 °C

pt Instalação e ligação

O aparelho é totalmente operacional dentro da temperatura ambiente admissível.

Se um aparelho da classe de climatização SN funcionar a uma temperatura ambiente mais fria, pode-se presumir que o aparelho não sofrerá quaisquer danos até uma temperatura ambiente de 5 °C.

4.3 Montar o aparelho

- ▶ Monte o aparelho de acordo com as instruções de montagem fornecidas.

4.4 Preparar o aparelho para a primeira utilização

1. Consulte o material informativo.
2. Remova as películas protetoras e os dispositivos de segurança para transporte, p. ex., fitas adesivas e placas de cartão.
3. Limpe o aparelho pela primeira vez. → *Página 21*

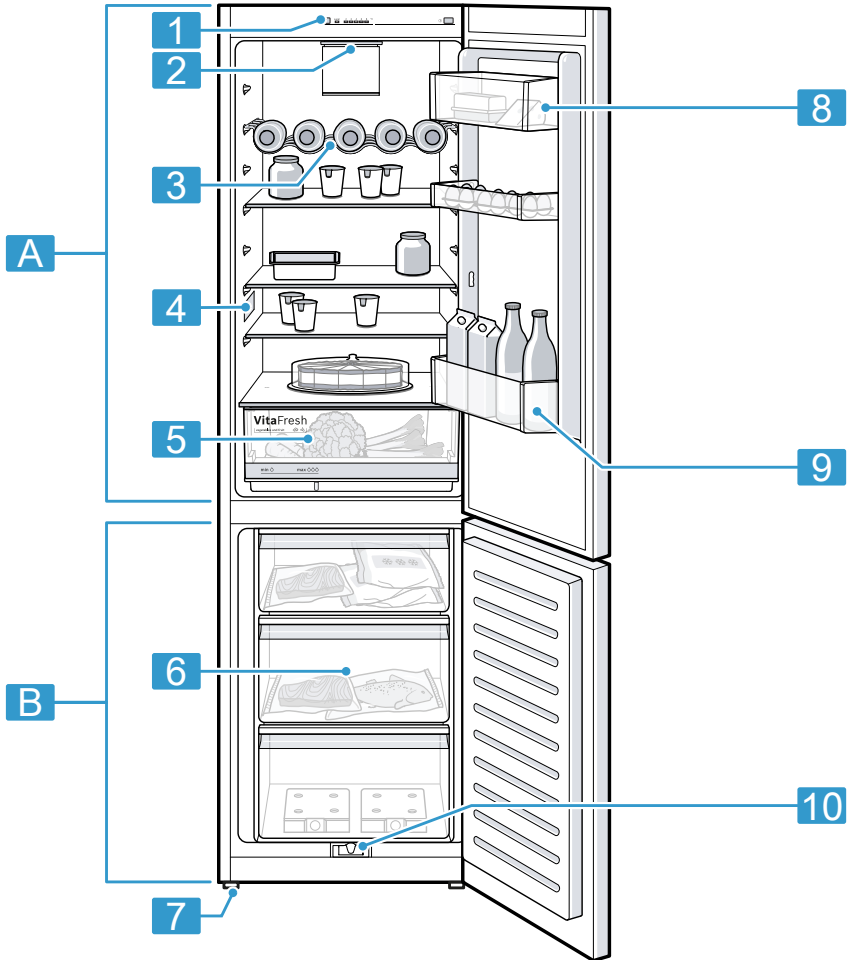
4.5 Ligação elétrica do aparelho

1. Ligue a ficha elétrica do cabo elétrico do aparelho a uma tomada na proximidade do aparelho.
Os dados de ligação do aparelho encontram-se na placa de características. → "Aparelho", Fig. **1** / **4**, *Página 14*
2. Verifique o assentamento fixo da ficha elétrica.
 - ✓ Agora o aparelho está pronto a funcionar.

5 Familiarização

5.1 Aparelho

Aqui encontra uma vista geral dos componentes do seu aparelho.



1

A Compartmento de refrigeração → *Página 17*

B Congelador → *Página 18*

1 Painel de comandos → *Página 14*

2 Iluminação

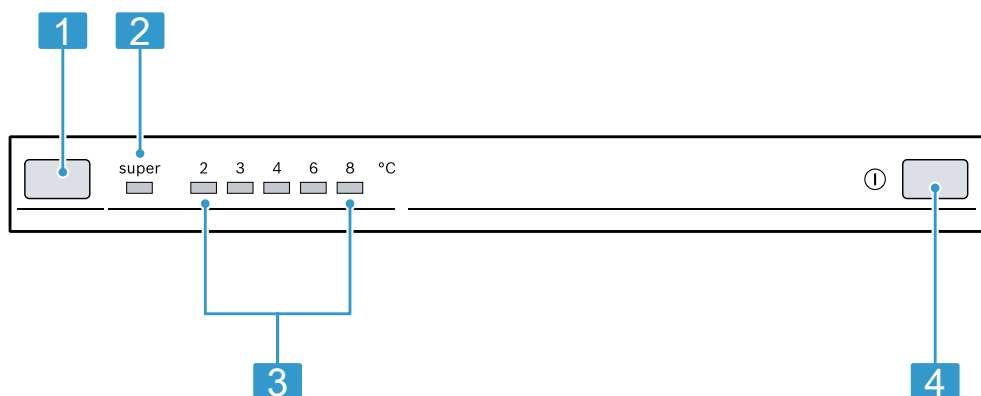
- 3** Suporte para garrafas
→ *Página 15*
- 4** Placa de características
→ *Página 28*
- 5** Gaveta de fruta e legumes
com regulador de humidade
→ *Página 15*
- 6** Gaveta de congelados
→ *Página 23*
- 7** Pé em forma de rosca

- 8** Compartimento para queijo e
manteiga → *Página 16*
- 9** Prateleira para garrafas grandes
→ *Página 16*
- 10** Saída da água da desconge-
lação

Nota: É possível que existam divergências entre o seu aparelho e as figuras, dependendo do equipamento e do tamanho no aparelho.

5.2 Painel de comandos

O painel de comandos permite regular todas as funções do seu aparelho e obter informações sobre o estado de operação.



- 2**
- 1** A tecla de regulação da temperatura regula a temperatura do compartimento de refrigeração.
- 2** super acende se Supercongelação estiver ligado.
- 3** Indica a temperatura regulada do compartimento de refrigeração em °C.
- 4** Ⓛ liga ou desliga o aparelho.

6 Equipamento

O equipamento do seu aparelho depende do modelo.

6.1 Prateleira

Para obter uma melhor visibilidade e para poder retirar os alimentos mais rapidamente, puxe a prateleira para fora.

Para mudar a prateleira conforme necessário, pode remover a prateleira e voltar a inseri-la noutra local.

→ "Retirar a prateleira", Página 22

6.2 Suporte para garrafas

Arrume as garrafas em segurança no suporte para garrafas.

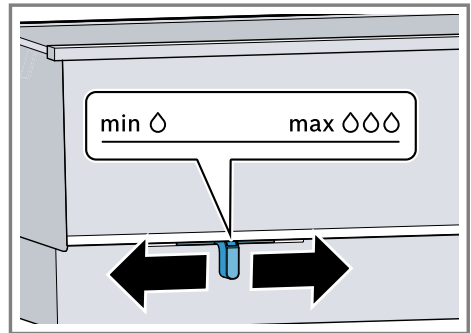
Para mudar o suporte para garrafas conforme necessário, remova o suporte para garrafas e volte a inseri-lo num outro local.

→ "Retirar a prateleira", Página 22

6.3 Gaveta de fruta e legumes com regulador de humidade

Guarde fruta e legumes frescos não embalados na respetiva gaveta. Guarde fruta e legumes cortados cobertos ou embalados hermeticamente.

Através do regulador de humidade pode ajustar a humidade do ar na gaveta de fruta e legumes. Deste modo, pode conservar fruta e legumes frescos durante mais tempo do que com o método de refrigeração convencional.



Pode regular a humidade do ar na gaveta de fruta e legumes de acordo com o tipo e a quantidade de alimentos a guardar, deslocando o regulador de humidade:

- Baixa humidade do ar **min** ◊ no caso de um armazenamento maioritário de fruta, carga mista ou carga elevada.
- Elevada humidade do ar **max** ◊◊◊ no caso de um armazenamento maioritário de legumes ou baixa carga.

Conforme a quantidade e o produto armazenados, pode formar-se água de condensação na gaveta de fruta e legumes.

Remova a água de condensação com um pano seco e regule uma humidade do ar mais baixa com o regulador de humidade.

Para preservar a qualidade e o aroma, guarde a fruta e os legumes vulneráveis aos efeitos do frio fora do aparelho a temperaturas entre aprox. 8 °C até 12 °C, p. ex., ananás, bananas, citrinos, pepinos, curgete, pimentos, tomates e batatas.

6.4 Compartimento para queijo e manteiga

Guarde a manteiga e o queijo duro no compartimento previsto para o efeito.

6.5 Prateleira para garrafas

Para mudar a prateleira para garrafas conforme o necessário, remova a prateleira para garrafas e volte a inseri-la noutro local.

→ "Remover a prateleira para garrafas", Página 22

7 Operação base

7.1 Ligar o aparelho

1. Premir ①.
- ✓ O aparelho começa a refrigerar.
2. Regule a temperatura pretendida.
→ Página 16

7.2 Indicações sobre o funcionamento

- Quando tiver ligado o aparelho, demora várias horas até ser alcançada a temperatura regulada. Não insira alimentos antes de a temperatura regulada ser alcançada.
- Se fechar a porta, pode formar-se vácuo. A porta só se deixa abrir de novo com dificuldade. Aguarde um pouco, até o vácuo ser compensado.
- A temperatura no aparelho varia devido às seguintes condições:
 - Frequência com que o aparelho é aberto
 - Volume de carga
 - Temperatura dos alimentos frescos guardados

- Temperatura ambiente
- Incidência direta do Sol

7.3 Desligar o aparelho

- ▶ Premir ①.

7.4 Regular a temperatura

Regular a temperatura do compartimento de refrigeração

- ▶ Prima a tecla de regulação da temperatura as vezes necessárias até o visor da temperatura exibir a temperatura desejada.

A temperatura recomendada no compartimento de refrigeração é de 4 °C.

→ "Autocolante OK", Página 18

Regular a temperatura do congelador

- ▶ Para regular a temperatura do congelador, altere a temperatura do compartimento de refrigeração
→ Página 16.

A temperatura do compartimento de refrigeração influencia a temperatura do congelador. Temperaturas do compartimento de refrigeração mais quentes criam temperaturas do congelador mais quentes.

8 Funções adicionais

Descubra as funções adicionais que o seu aparelho possui.

8.1 Supercongelação

Com Supercongelação, o compartimento de congelação fica o mais frio possível.

Ligue a Supercongelação 4 a 6 horas antes de guardar uma quantidade de alimentos a partir de 2 kg no congelador.

Para aproveitar a capacidade de congelação, utilize a Supercongelação.

→ *"Requerimentos para a capacidade de congelação", Página 18*

Nota: Se Supercongelação estiver ligada, os ruídos de funcionamento podem ser mais elevados.

Ligar Supercongelação

- ▶ Prima a tecla de regulação da temperatura as vezes necessárias até "super" se acender.

Nota: Após aprox. 54 horas, o aparelho volta ao modo de funcionamento normal.

Desligar Supercongelação

- ▶ Prima a tecla de regulação da temperatura as vezes necessárias até o visor da temperatura exibir a temperatura desejada.

9 Compartimento de refrigeração

No compartimento de refrigeração podem ser guardados carne, charcutaria, peixe, produtos lácteos, ovos, refeições prontas e bolos.

A temperatura é regulável de 2 °C a 8 °C.

Através da refrigeração também é possível conservar alimentos facilmente perecíveis por curto a médio prazo. Quanto mais baixa for a temperatura selecionada, tanto mais tempo os alimentos permanecerão frescos.

9.1 Dicas sobre o armazenamento de alimentos no compartimento de refrigeração

- Guarde apenas alimentos frescos e não deteriorados.
- Guarde os alimentos embalados hermeticamente ou tapados.
- Para não influenciar a circulação de ar e evitar a congelação dos alimentos, não colocar os alimentos diretamente encostados à parede traseira.
- Deixe primeiro arrefecer alimentos e bebidas quentes.
- Observe a data mínima de validade ou data de consumo indicada pelo fabricante.

9.2 Zonas de frio no compartimento de refrigeração

A circulação do ar no compartimento de refrigeração permite diferentes zonas de refrigeração.

Zona mais fria

A zona mais fria situa-se entre a seta gravada lateralmente e a prateleira imediatamente abaixo.

Dica: Conserve alimentos facilmente perecíveis na zona mais fria, p. ex., peixe, carnes frias e carne.

Zona mais quente

A zona mais quente situa-se na parte superior da porta.

Dica: Na zona mais quente, poderá guardar alimentos não delicados, p. ex., queijo duro e manteiga. O queijo pode assim continuar a desenvolver o seu aroma e a manteiga mantém-se fácil de barrar.

9.3 Autocolante OK

Com o autocolante OK pode verificar se, no compartimento de refrigeração, foram atingidas as gamas de temperatura seguras recomendadas para os alimentos de +4°C ou menos.

O autocolante OK não está incluído em todos os modelos.

Se o autocolante não indicar OK, reduza gradualmente a temperatura.

→ "Regular a temperatura do compartimento de refrigeração", Página 16

Após a colocação do aparelho em funcionamento, pode demorar até 12 horas para a temperatura regulada ser alcançada.



Regulação correta

10 Congelador

No congelador, é possível guardar alimentos ultracongelados, congelar alimentos e fazer cubos de gelo.

A temperatura no congelador depende da temperatura no compartimento de refrigeração.

O armazenamento de alimentos por um longo período de tempo deverá decorrer a uma temperatura igual ou inferior a -18 °C.

Através da congelação, também é possível conservar alimentos altamente perecíveis a longo prazo. As temperaturas baixas abrandam ou param a deterioração.

10.1 Capacidade de congelação

A capacidade de congelação indica que quantidades de alimentos podem ficar completamente congeladas até ao seu interior e em quantas horas.

Poderá encontrar indicações referentes à capacidade de congelação na placa de características. → "Aparelho", Fig. 1/4, Página 14

Requerimentos para a capacidade de congelação

1. Aprox. 24 horas antes da colocação de alimentos frescos, ligue a Supercongelação.
→ "Ligar Supercongelação", Página 17
2. Coloque os alimentos primeiro na gaveta de congelados central.

10.2 Utilizar totalmente o volume do congelador

Descubra como guardar a quantidade máxima de alimentos congelados no congelador.

1. Retire todas as peças de equipamento no congelador. → Página 22
2. Guarde os alimentos diretamente nas prateleiras e na base do congelador.

10.3 Dicas sobre o armazenamento de alimentos no congelador

- Guarde os alimentos embalados hermeticamente.
- Não coloque alimentos a congelar em contacto com alimentos congelados.
- Distribua os alimentos amplamente nas gavetas de congelados.

- Para o ar poder circular livremente no aparelho, introduzir a gaveta de congelados até ao batente.

10.4 Dicas sobre a congelação de alimentos frescos

- Congelar exclusivamente alimentos frescos e em perfeito estado.
- Congelar alimentos em doses.
- Alimentos preparados são mais adequados do que alimentos para consumo cru.
- Lavar, picar e escaldar os legumes antes de congelar.
- Lavar, retirar caroços e pevides, e eventualmente descascar a fruta, porventura adicionar açúcar ou solução de ácido ascórbico.
- Alimentos adequados para congelar são, p. ex., artigos de pasteleria, peixe e frutos do mar, carne, carne de caça e aves, ovos sem casca, queijo, manteiga, requeijão, refeições prontas e restos de comida.
- Alimentos não adequados para congelar são, p. ex., alfaces, rabanetes, ovos com casca, uvas, maçãs e peras cruas, iogurte, natas ácidas, crème fraîche e maionese.

Embalar alimentos congelados

O material de embalar adequado e o tipo de embalagem correto, permite conservar significativamente a qualidade do produto e evitar queimaduras por congelação.

1. Introduzir os alimentos na embalagem.
2. Expelir o ar para o exterior.
3. Fechar a embalagem de forma hermética, para que os alimentos não percam o sabor nem sequem.
4. Etiquetar a embalagem com o conteúdo e a data de congelação.

10.5 Validade dos alimentos congelados a $-18\text{ }^{\circ}\text{C}$

Alimento	Tempo de conservação
Peixe, charcutaria, refeições prontas, bolos	até 6 meses
Aves, carne	até 8 meses
Fruta, legumes	até 12 meses

O calendário de congelação impresso indica o tempo máximo de armazenamento, em meses, no caso de uma congelação a $-18\text{ }^{\circ}\text{C}$.

10.6 Métodos de descongelação de alimentos congelados

CUIDADO

Risco de danos para a saúde!

Ao descongelar, podem multiplicar-se as bactérias e os alimentos congelados podem deteriorar-se.

- ▶ Não voltar a congelar alimentos descongelados ou que iniciaram a descongelação.
- ▶ Só voltar a congelar depois de cozinhar ou assar.
- ▶ Já não usar o prazo máximo de conservação.
- Descongele alimentos de origem animal, p. ex. peixe, carne, queijo e requeijão, no compartimento de refrigeração.
- Descongele pão à temperatura ambiente.
- Preparar alimentos para consumo imediato no micro-ondas, no forno ou no fogão.

11 Descongelamento

11.1 Descongelamento no compartimento de refrigeração

Durante o funcionamento, formam-se na parede traseira do compartimento de refrigeração gotas de água de descongelamento ou gelo. A parede traseira no compartimento de refrigeração descongela automaticamente. A água de descongelamento corre pela calha de recolha da água da descongelamento para o orifício de escoamento no sentido do tabuleiro de evaporação e não precisa de ser limpa. Para que a água da descongelamento possa correr e evitar a formação de odores, respeite as seguintes informações: Limpar a calha de recolha da água da descongelamento e o orifício de escoamento → *Página 22*.

11.2 Descongelamento automática do congelador

O congelador não descongela automaticamente. Uma camada de gelo no congelador dificulta a transmissão de frio aos alimentos congelados e aumenta o consumo de energia.

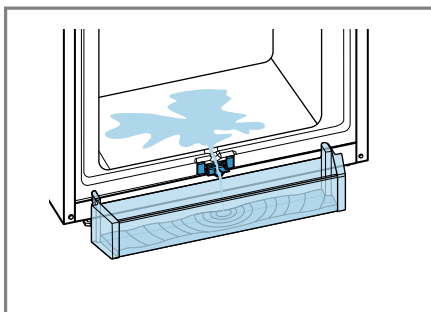
Descongelar o congelador

Descongele regularmente o congelador.

1. Ativar a Supercongelamento cerca de 4 horas antes de se proceder à descongelamento.
→ *"Ligar Supercongelamento", Página 17*

Desta forma, os alimentos atingem temperaturas muito baixas e aguentam-se durante mais tempo à temperatura ambiente.

2. Remover a gaveta de congelados com os alimentos congelados e armazenar temporariamente num local fresco. Colocar o acumulador de frio, se existente, sobre os alimentos congelados.
3. Desligue o aparelho. → *Página 16*
4. Desligue o aparelho da fonte de alimentação.
Retire a ficha da tomada ou desligue o fusível na caixa de fusíveis.
5. Abra a saída da água da descongelamento.



6. Para recolher a água da descongelamento, retire da porta do compartimento de refrigeração a prateleira para garrafas grandes e coloque-a por baixo da saída aberta da água da descongelamento.
→ *"Remover a prateleira para garrafas", Página 22*
7. **⚠ AVISO - Risco de queimaduras!** Água quente, água projetada e vapor podem originar queimaduras.
 - ▶ Deitar apenas água quente e não a ferver na panela para o processo de descongelamento.
Para acelerar a descongelamento, coloque, no congelador e sobre uma base própria para panelas, uma panela de água quente, mas não a ferver.

8. Depois da descongelação, deite fora a água da descongelação recolhida.
9. Limpar a água de descongelação restante com um pano macio ou uma esponja.
10. Secar o congelador com um pano macio seco.
11. Feche a saída da água da descongelação.
12. Volte a colocar na porta do compartimento de refrigeração a prateleira para garrafas grandes.
13. Estabeleça a ligação elétrica do aparelho. → *Página 12*
14. Ligue o aparelho. → *Página 16*
15. Voltar a inserir a gaveta de congelados com os alimentos congelados.

12 Limpeza e manutenção

Para que o seu aparelho se mantenha durante muito tempo operacional, deve proceder a uma limpeza e manutenção cuidadosa do mesmo. A limpeza de locais inacessíveis tem de ser realizada pela assistência técnica. A limpeza realizada pela assistência técnica pode implicar custos.

12.1 Preparar o aparelho para a limpeza

1. Desligue o aparelho. → *Página 16*
2. Desligue o aparelho da fonte de alimentação.
Retire a ficha da tomada ou desligue o fusível na caixa de fusíveis.
3. Retire todos os alimentos do aparelho e guarde-os num local fresco.
Se existir, coloque o acumulador de frio sobre os alimentos.

4. Se existir uma camada de gelo, deve deixá-la descongelar.
5. Retire do aparelho todas as peças de equipamento e acessórios.
→ *Página 22*

12.2 Limpar o aparelho

AVISO

Risco de choque elétrico!

A penetração de humidade pode provocar choques elétricos.

- ▶ Não utilizar aparelhos de limpeza a vapor ou de alta pressão para limpar o aparelho.

Líquido na iluminação ou nos comandos pode ser perigoso.

- ▶ A água da limpeza não pode chegar à iluminação ou aos comandos.

ATENÇÃO!

Os produtos de limpeza inadequados podem danificar a superfície do aparelho.

- ▶ Não utilize esfregões de palha-d'aço ou esponjas abrasivas.
- ▶ Não utilizar detergentes agressivos ou abrasivos.
- ▶ Não utilize produtos de limpeza com elevado teor de álcool.
- ▶ Não utilize produtos de limpeza para aço inoxidável no lado de fora do aparelho.

Se entrar humidade no orifício de escoamento, a tina de evaporação poderá derramar.

- ▶ A água da limpeza não pode chegar ao orifício de escoamento.

Se lavar as peças de equipamento e acessórios na máquina de lavar louça, estes podem ficar deformados ou descoloridos.

- ▶ Nunca lave as peças de equipamento e acessórios na máquina de lavar louça.

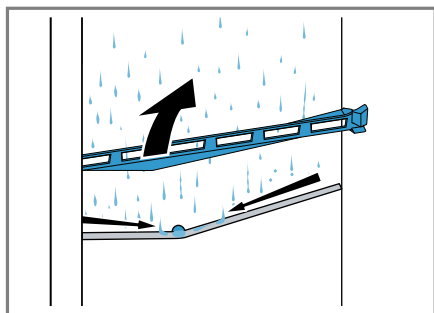
pt Limpeza e manutenção

1. Prepare o aparelho para a limpeza. → *Página 21*
2. Limpe com um pano multiusos, água morna e um pouco de detergente de pH neutro:
 - o exterior do aparelho
 - o interior do aparelho
 - as peças de equipamento
 - os acessórios
 - os vedantes da porta
3. Seque muito bem com um pano macio e seco.
4. Insira as peças de equipamento.
5. Estabeleça a ligação elétrica do aparelho. → *Página 12*
6. Ligue o aparelho. → *Página 16*
7. Coloque os alimentos.

12.3 Limpar a calha de recolha da água da descongelação e o orifício de escoamento

Para que a água da descongelação possa escoar, limpe a calha de recolha da água da descongelação e o orifício de escoamento.

1. Levantar e retirar a portinhola de escoamento da água da descongelação.



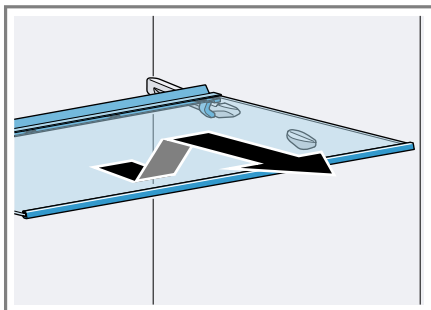
2. Limpe cuidadosamente a calha de recolha da água da descongelação e o orifício de escoamento, p. ex., com uma cotonete.

12.4 Retirar peças de equipamento

Se pretender limpar muito bem as peças de equipamento, remova-as do seu aparelho.

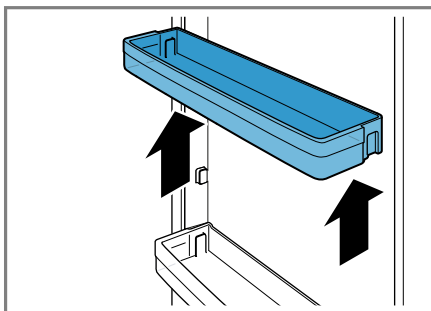
Retirar a prateleira

- ▶ Puxe a prateleira para fora, levante-a e remova-a.



Remover a prateleira para garrafas

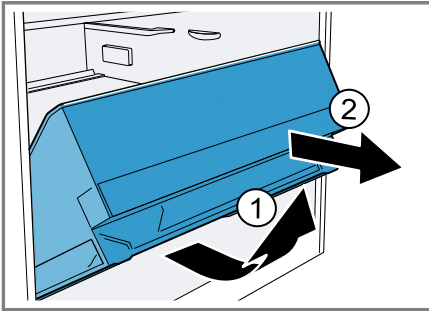
- ▶ Levante a prateleira para garrafas e retire-a.



Remover a gaveta de fruta e legumes

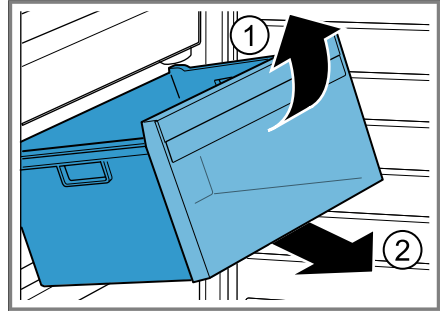
1. Puxe a gaveta de fruta e legumes para fora até ao batente.

2. Levantar a parte dianteira da gaveta de fruta e legumes ① e retirá-la ②.



Retirar a gaveta de congelados

1. Puxar a gaveta de congelados para fora, até ao batente.
2. Levantar a parte da frente da gaveta de congelados ① e retirá-la ②.



13 Eliminar falhas

Pequenas anomalias no aparelho podem ser eliminadas pelo próprio utilizador. Antes de contactar a Assistência técnica, consulte as informações sobre a eliminação de anomalias. Isto permite evitar custos desnecessários.

AVISO

Risco de choque eléctrico!

Reparações indevidas são perigosas.

- ▶ As reparações no aparelho apenas podem ser realizadas por técnicos qualificados.
- ▶ Para a reparação do aparelho só podem ser utilizadas peças sobresselentes originais.
- ▶ Se o cabo de alimentação deste aparelho sofrer algum dano, deverá ser substituído pelo fabricante ou pela sua Assistência Técnica, ou por um técnico devidamente qualificado para o efeito, para se evitarem situações de perigo.

Avaria	Causa e diagnóstico
O aparelho não está a refrigerar, os visores e a iluminação estão acesos.	O modo de exposição está ligado. <ul style="list-style-type: none"> ▶ Efetue o autoteste do aparelho. → <i>Página 26</i> ✓ Terminado o autoteste do aparelho, o aparelho passa para o funcionamento normal.
A iluminação LED não está a funcionar.	Há várias causas possíveis. <ul style="list-style-type: none"> ▶ Contacte a Assistência Técnica. Na lista de Assistência Técnica anexada encontra o número de assistência técnica.
A temperatura difere bastante da temperatura regulada.	Há várias causas possíveis. <ol style="list-style-type: none"> 1. Desligue o aparelho. → <i>Página 16</i> 2. Volte a ligar o aparelho após aprox. 5 minutos. → <i>Página 16</i> <ul style="list-style-type: none"> – Se a temperatura estiver demasiado quente, verifique-a novamente após algumas horas. – Se a temperatura estiver demasiado fria, verifique-a novamente no dia seguinte.
O piso do compartimento de refrigeração está húmido.	A calha de recolha da água da descongelação ou o orifício de escoamento estão entupidos. <ul style="list-style-type: none"> ▶ Limpe a calha de recolha da água da descongelação e o orifício de escoamento.
Aparelho zumbe, borbulha, ronca, gargareja ou clica.	Nenhum erro. Um motor está a funcionar, p. ex., agregado de refrigeração, ventilador. O agente refrigerante flui pelos tubos. Motor, interruptor ou válvulas magnéticas ligam ou desligam. Nenhuma ação necessária.

Avaria	Causa e diagnóstico
O aparelho faz ruídos.	O aparelho não está nivelado. <ul style="list-style-type: none">▶ Alinhe o aparelho com a ajuda de um nível de bolha de ar.
	O aparelho não é de instalação livre. <ul style="list-style-type: none">▶ Respeite as distâncias mínimas do aparelho.
	Peças de equipamento oscilam ou prendem. <ul style="list-style-type: none">▶ Verifique as peças de equipamento removíveis e, se necessário, volte a colocá-las no lugar.
	Garrafas ou outros recipientes tocam-se. <ul style="list-style-type: none">▶ Afaste as garrafas ou os recipientes.
	Supercongelação está ativada. Nenhuma ação necessária.

13.1 Falha de corrente

Durante uma falha de corrente, a temperatura no aparelho aumenta, reduzindo o tempo de conservação e diminuindo a qualidade dos alimentos congelados.

Na secção relativa aos dados técnicos de cada aparelho na nossa página Web, podem consultar-se os tempos de conservação dos alimentos congelados em caso de avaria.

Notas

- Durante uma falha de corrente, abra o aparelho o mínimo possível e não guarde outros alimentos.
- Verifique a qualidade dos alimentos imediatamente após a falha da corrente.
 - Elimine alimentos congelados que tenham descongelado e que tenham uma temperatura superior a 5 °C.
 - Cozer ou assar alimentos congelados ligeiramente descongelados e consumir ou voltar a congelar.

13.2 Efetuar o autoteste do aparelho

O seu aparelho dispõe de um modo de autoteste que indica avarias que o seu Serviço de Assistência Técnica poderá reparar.

1. Desligue o aparelho. → *Página 16*
 2. Voltar a ligar o aparelho após 5 minutos. → *Página 16*
 3. Dentro de 10 segundos após ligar o aparelho, mantenha a tecla de regulação da temperatura premeida por 3 a 5 segundos, até ser mostrado 2 °C no visor da temperatura.
- ✓ O autoteste do aparelho inicia-se quando as indicações de temperatura se iluminam sucessivamente.

- ✓ O seu aparelho está operacional, se a indicação de temperatura mostrar a temperatura regulada, após conclusão do autoteste do aparelho. O aparelho passa para o funcionamento normal.
- ✓ Se, após a conclusão do autoteste do aparelho, "super" piscar durante 10 segundos, deve contactar o Serviço de Assistência Técnica.

14 Armazenar e eliminar

14.1 Colocar o aparelho fora de serviço

1. Desligue o aparelho. → *Página 16*
2. Desligue o aparelho da fonte de alimentação.
Retire a ficha da tomada ou desligue o fusível na caixa de fusíveis.
3. Retire todos os alimentos.
4. Descongele o aparelho. → *Página 20*
5. Limpe o aparelho. → *Página 21*
6. Para garantir a ventilação do interior do aparelho, deixe-o aberto.

14.2 Eliminar o aparelho usado

Através duma eliminação compatível com o meio ambiente, podem ser reutilizadas matérias-primas valiosas.

AVISO

Risco de danos para a saúde!

As crianças podem fechar-se dentro do aparelho, correndo perigo de vida.

- ▶ Para dificultar a entrada de crianças, não retirar as prateleiras e as gavetas do aparelho.
- ▶ Manter as crianças afastadas do aparelho fora de uso.

**AVISO****Risco de incêndio!**

Em caso de danos dos tubos, pode sair agente refrigerante inflamável e gases nocivos que se podem inflamar.

► Não danificar os tubos do circuito de refrigeração nem o isolamento.

1. Desligar a ficha de rede do cabo elétrico.
2. Cortar o cabo elétrico.
3. Elimine o aparelho de forma ecológica.

Para obter mais informações sobre os procedimentos atuais de eliminação, contacte o seu Agente Especializado ou os Serviços Municipais da sua zona.



Este aparelho está marcado em conformidade com a Directiva 2012/19/UE relativa aos resíduos de equipamentos eléctricos e electrónicos (waste electrical and electronic equipment - WEEE).

A directiva estabelece o quadro para a criação de um sistema de recolha e valorização dos equipamentos usados válido em todos os Estados Membros da União Europeia.

15 Assistência Técnica

Pode adquirir peças de substituição originais relevantes para o funcionamento em conformidade com o regulamento relativo aos requisitos de conceção ecológica junto da nossa Assistência Técnica para um tempo de duração de, pelo menos, 10 anos

a partir da colocação do seu aparelho no mercado dentro do Espaço Económico Europeu.

Nota: A utilização da Assistência Técnica é gratuita no âmbito das condições de garantia do fabricante aplicáveis localmente. O tempo de duração mínimo da garantia (garantia do fabricante para consumidores privados) no Espaço Económico Europeu é de 2 anos, de acordo com as condições de garantia aplicáveis localmente. As condições de garantia não têm efeitos sobre outros direitos ou exigências que lhe sejam devidos de acordo com a legislação local.

Pode obter informações detalhadas sobre o período e as condições de garantia no seu país junto da nossa Assistência Técnica, do comerciante ou na nossa página web.

Se contactar a Assistência Técnica, deve ter à mão o número de produto (E-Nr.) e o número de fabrico (FD) do seu aparelho.

Os dados de contacto da Assistência Técnica encontram-se no registo de pontos de Assistência Técnica em anexo ou na nossa página web.

15.1 Número do produto (E-Nr.) e número de fabrico (FD)

Encontra o número de produto (E-Nr.) e o número de fabrico (FD) na placa de características do aparelho.

→ "Aparelho", Fig. 1/4, Página 14
Aponte os dados para ter sempre à mão os dados do seu aparelho e o número de telefone da Assistência Técnica.

16 Dados técnicos

O agente refrigerante, o volume útil e outros dados técnicos encontram-se indicados na placa de características.

→ "Aparelho", Fig. **1/4**, Página 14
Este produto dispõe de uma luz da classe de eficiência energética G. A luz está disponível como peça de reposição e só pode ser substituída por pessoal especializado.

Pode encontrar mais informações sobre o seu modelo na Internet em <https://eprel.ec.europa.eu/>¹. Este endereço de Internet encaminha para a base de dados oficial de produtos da UE, a EPREL. Siga as instruções para procura do modelo. A identificação do modelo pode ser determinada com base nos caracteres antes do traço no número de produto (E-Nr.) na placa de características. Em alternativa, a identificação do modelo também é indicada na primeira linha da etiqueta energética da UE.

¹ Aplicável apenas para países do Espaço Económico Europeu



Thank you for buying a Bosch Home Appliance!

Register your new device on MyBosch now and profit directly from:

- **Expert tips & tricks for your appliance**
- **Warranty extension options**
- **Discounts for accessories & spare-parts**
- **Digital manual and all appliance data at hand**
- **Easy access to Bosch Home Appliances Service**

Free and easy registration – also on mobile phones:

www.bosch-home.com/welcome



Looking for help? You'll find it here.

Expert advice for your Bosch home appliances, help with problems or a repair from Bosch experts.

Find out everything about the many ways Bosch can support you:

www.bosch-home.com/service

Contact data of all countries are listed in the attached service directory.

BSH Hausgeräte GmbH

Carl-Wery-Straße 34
81739 München, GERMANY
www.bosch-home.com

A Bosch Company



9001856197 (030403)

pt