

150 X 120 X 40 CM

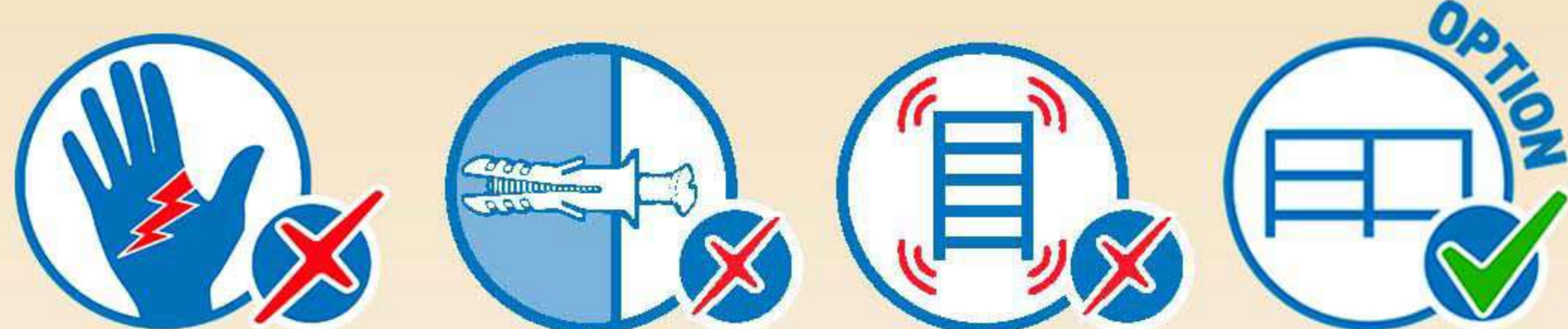
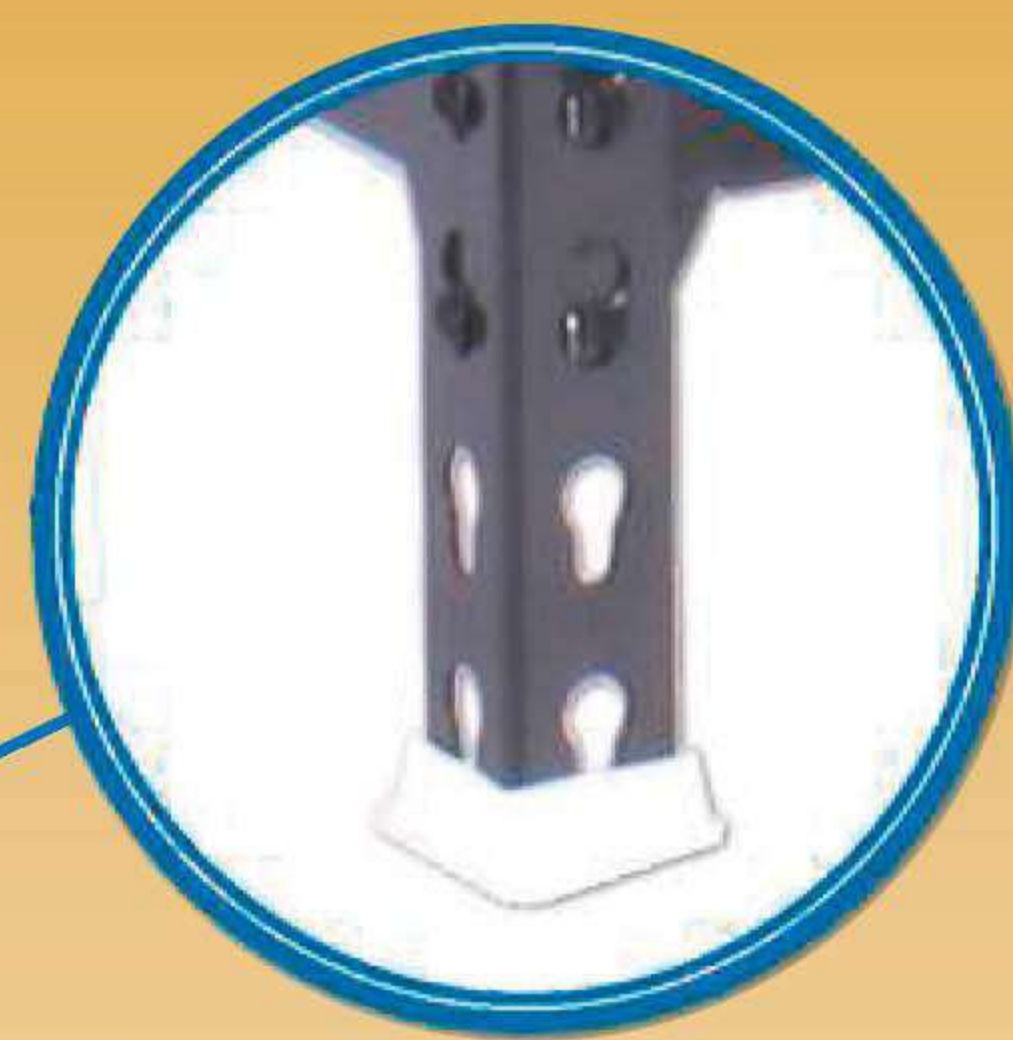
59.1" x 47.2" x 15.7"

MADERCLICK MEGAPLUS 4/400

5 Años Garantía
Years Guarantee
Jahre Garantie
Ans Garantie
SIMONRACK



800 kg
(1763.6 lb)
Total



*MEDIDAS EN USO USED MEASUREMENTS
MASSNAHMEN IM EINSATZ MESURES EN EMPLOI MEDIDAS EM USO:
1485 x 1210 x 410 mm (58.4" x 47.6" x 16.1")



ESTANTERIAS SIMON S.L. B.50.556.463
PG. ALFAMEN C/ POLIGONO C, Nº3
ALFAMEN (ZARAGOZA)



Simon
Rack
SINCE 1964 - MANUFACTURER

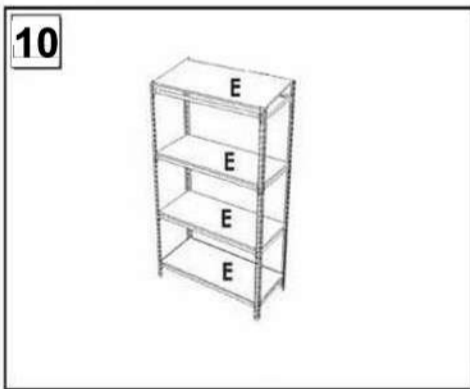
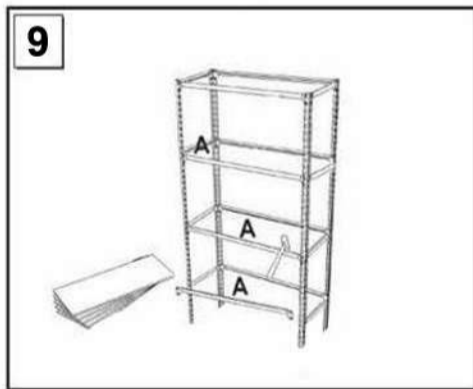
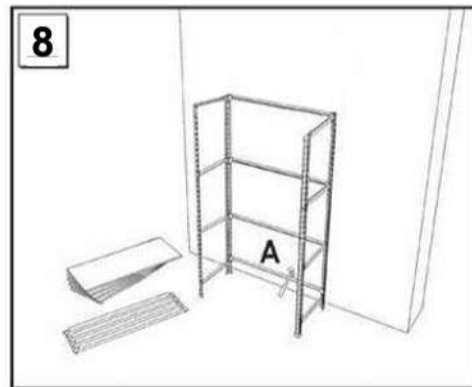
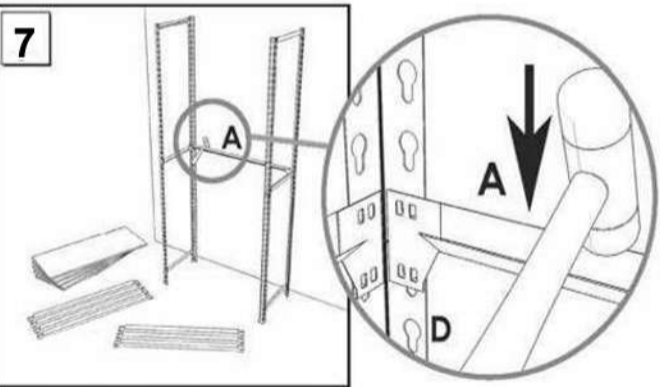
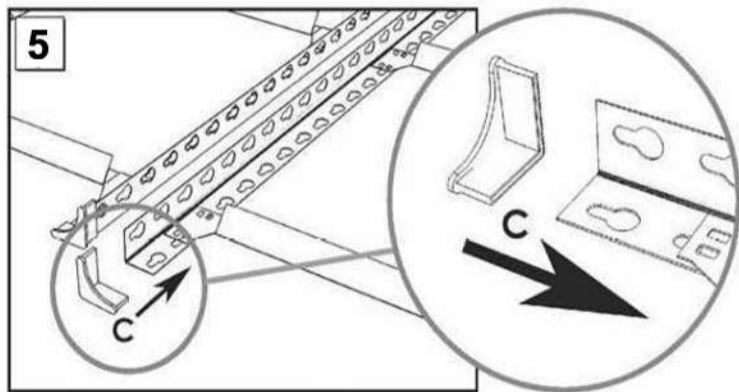
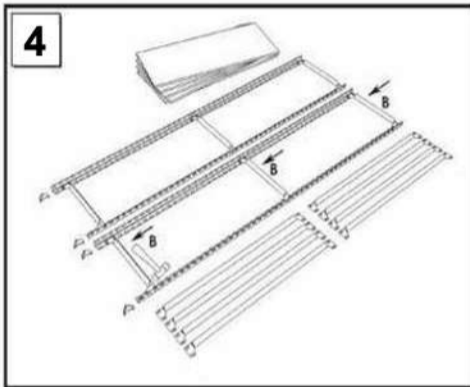
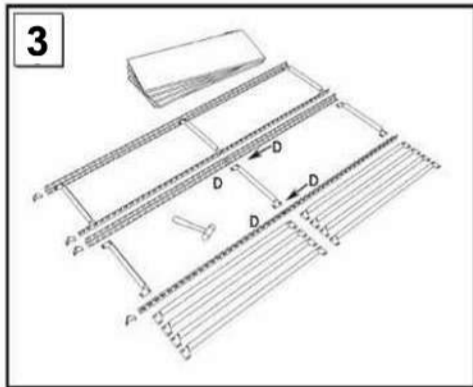
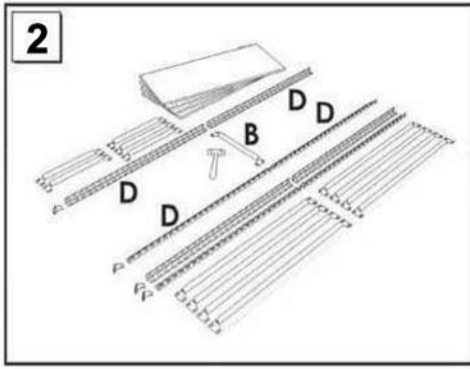
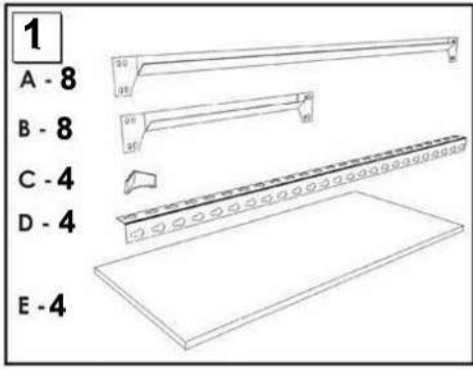
www.simonrack.com



www.simonrack.com



INSTRUCTIONS



SIMONCLASSIC



SIMONCLICK



SIMONOFFICE



SIMONTALLER



BANCOS DE TRABAJO WORK BENCHES



SIMONHOME



TAGUILLAS LOCKER



SIMONTITÁN



SIMONINOX



SIMONPALET



SIMONLEVER



ALTILLOS Y PASILLOS ELEVADOS PLATFORMS AND MEZZANINES

