

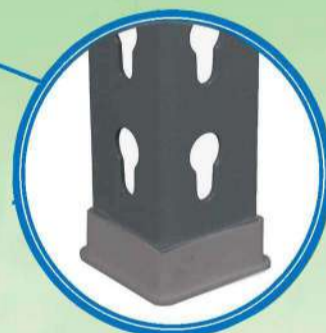
# 100 x 110 x 30 cm

## 39.3" x 43.3" x 11.8"

### SIMONCLICK SUPERPLUS 3/300

**5** Años Garantía  
Years Guarantee  
Jahre Garantie  
Ans Garantie  
Anos de Garantia

**SIMONRACK**



\*MEDIDAS EN USO USED MEASUREMENTS  
MASSNAHMEN IM EINSATZ MESURES EN EMPLOI MEDIDAS EM USO:  
991 x 1110 x 310 mm ( 39" x 43.7" x 12.2")



**Simon  
Rack**  
SINCE 1964 - MANUFACTURER

ESTANTERIAS SIMON S.L. B.50.556.463  
PG. ALFAMEN C/ POLIGONO C, Nº3  
ALFAMEN (ZARAGOZA)

www.simonrack.com



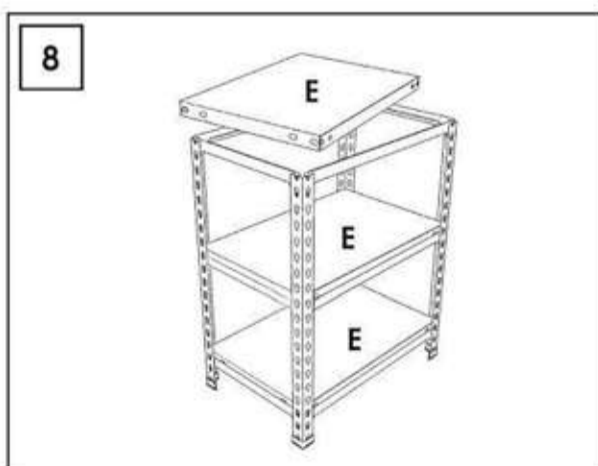
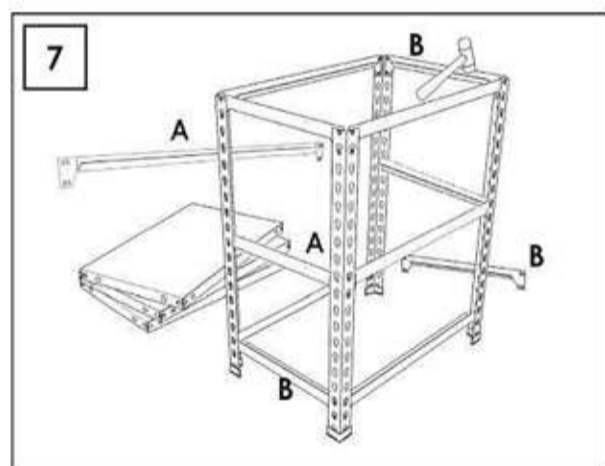
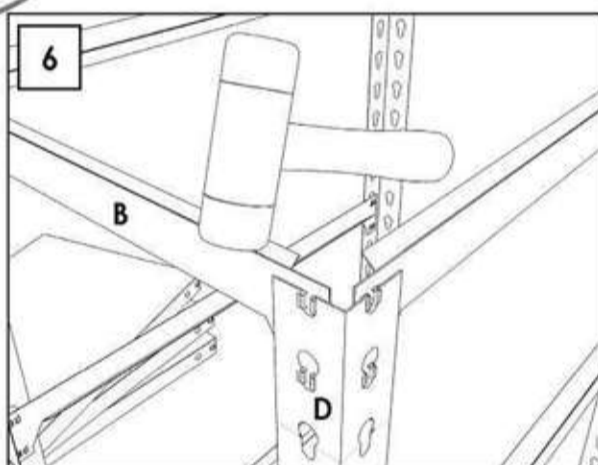
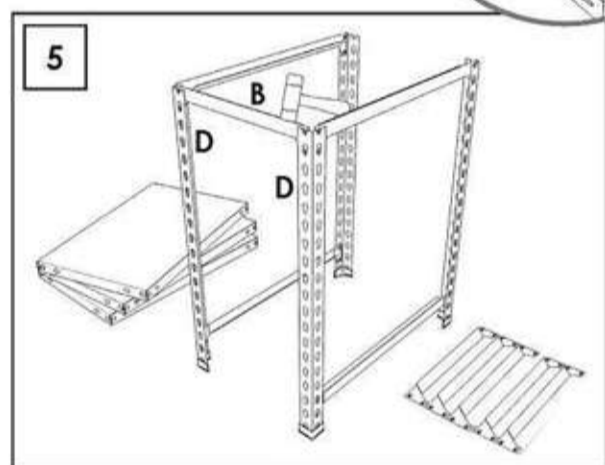
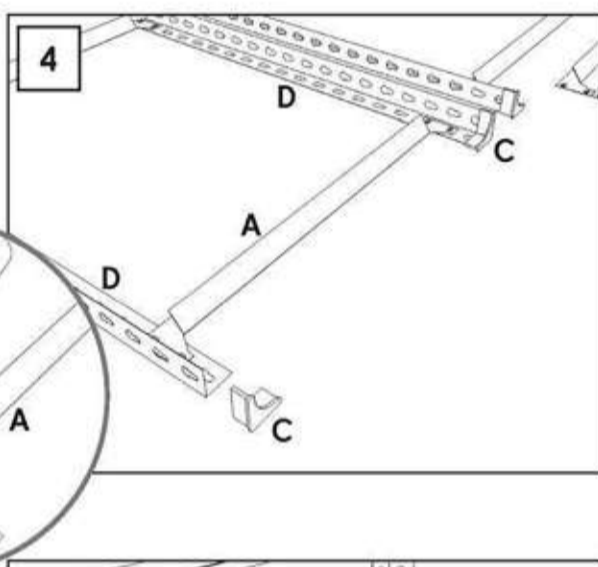
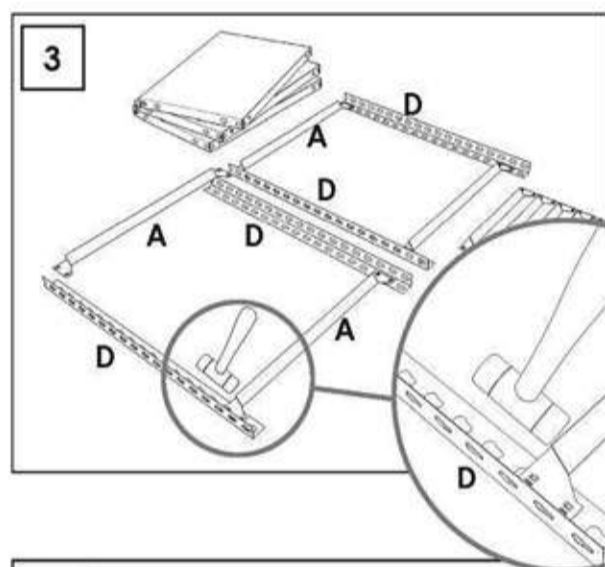
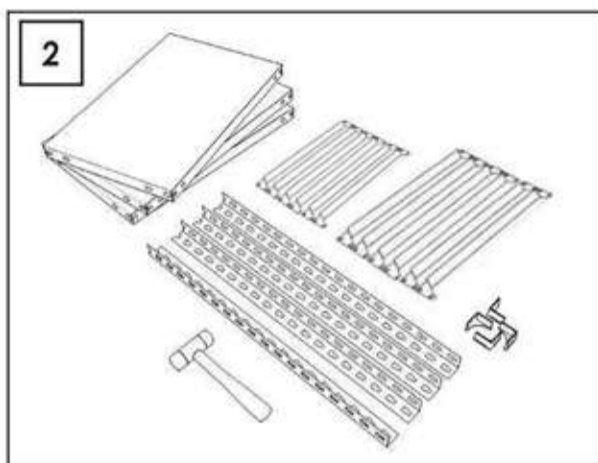
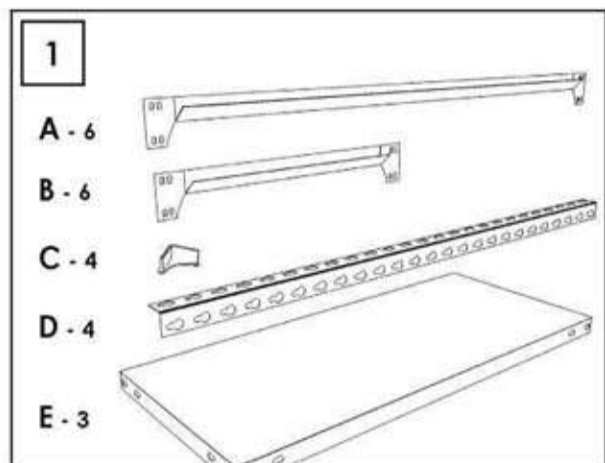
www.simonrack.com



INSTRUCTIONS



**Simon Rack**  
SINCE 1964 - MANUFACTURER



www.simonrack.com • www.simonrack.com

**SIMONCLASSIC**



**SIMONCLICK**



**SIMONTALLER**



**SIMONAUTO**



**SIMONWORK**



**SIMONLOCKER**



**SIMONOFFICE**



**SIMONHOME**



**SIMONGARDEN**



**SIMONTITAN**   **SIMONINOX**



**SIMONINDUSTRIAL**



ALTILOS Y PASILLOS ELEVADOS  
PLATFORMS AND MEZZANINES  
LAGERBUHNEN • PLATES-FORMES ET MEZZANINES



\* Kg / lb por bandeja con carga uniformemente repartida  
Kg / lb per shelf uniformly distributed load  
Kg / lb pro fach bei gleichmäßig verteilter last  
Kg / lb par platzeau avec charge uniformément répartie



[www.instructionsrack.com/simonclick](http://www.instructionsrack.com/simonclick)