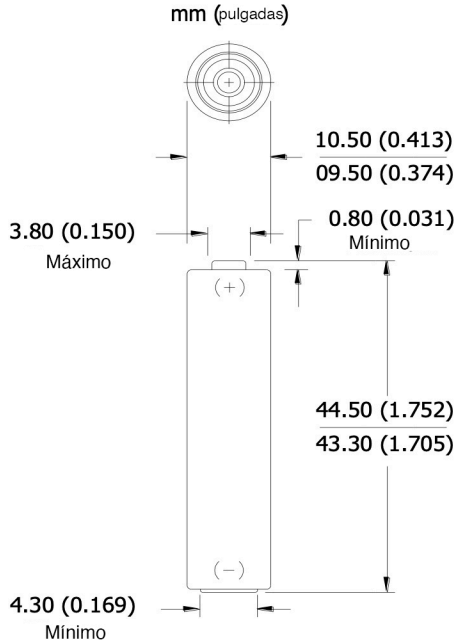


**ENERGIZER E92 (LR03)**  
Alcalina Power

**AAA**



**Dimensiones estándar del producto**

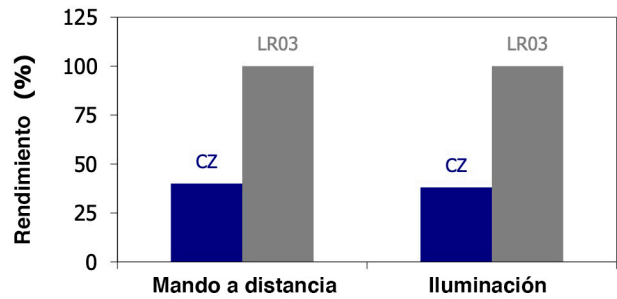


**Especificaciones**

<b>Clasificación:</b>	Alcalina
<b>Sistema químico:</b>	Dióxido de zinc-manganeso (Zn/MnO <sub>2</sub> ) Sin mercurio ni cadmio añadidos
<b>Designación:</b>	ANSI-24A, IEC-LR03
<b>Tensión nominal:</b>	1,5 voltios
<b>Temperatura funcionamiento:</b>	-18°C a 55°C (0°F a 130°F)
<b>Peso típico:</b>	11,5 gramos (0,4 oz.)
<b>Volumen típico:</b>	3,8 centímetros cúbicos (0,2 pulgadas cúbicas)
<b>Envoltorio:</b>	Etiqueta de plástico
<b>Vida útil:</b>	7 años a 21°C
<b>Terminal:</b>	Contacto plano

**Comparación del rendimiento**

LR03 frente a las típicas de Zinc Carbono (AAA) a 21°C

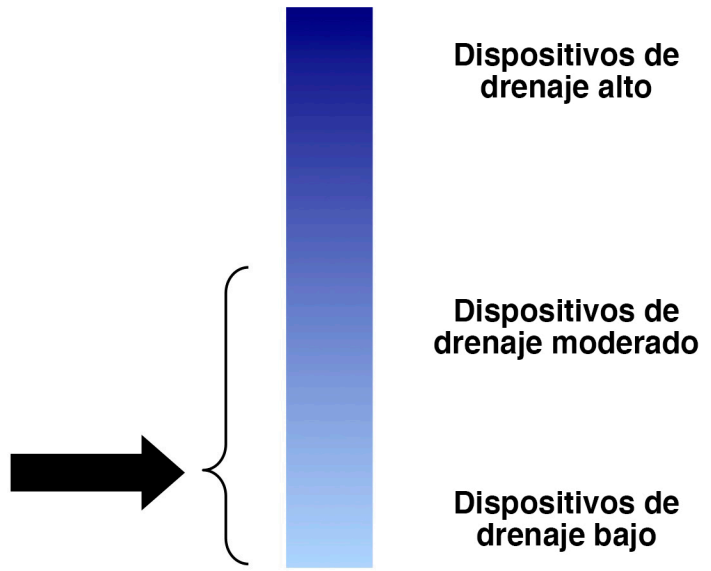


Protocolo de pruebas estándar del sector

**Guía de selección de dispositivos:**

- Flash fotográfico
- Juegos, Audio digital
- Iluminación
- Mando a distancia
- Radio

**Indicador de selección de batería**



**Aviso importante**

Esta hoja de datos contiene información típica de los productos fabricados en el momento de su publicación. El contenido de la misma no constituye una garantía y es sólo una referencia.