



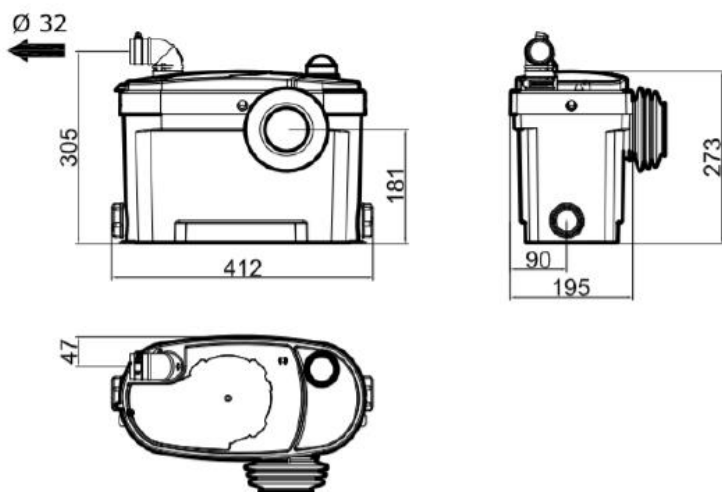
ANZAPACK



Motorsan2

TRITURADOR SANITARIO

El triturador sanitario MOTORSAN 2 permite instalar un cuarto de baño completo en lugares desprovistos de evacuación tradicional. Permite evacuar las aguas residuales de un inodoro, un bidé, una ducha y un lavabo.



- Evacuación vertical: hasta 5 m
- Evacuación horizontal: hasta 40 m (con una pendiente de 1%)
- Codo de evacuación con válvula antirretorno preinstalada
- Entregado con los accesorios necesarios para su instalación
- Arranque automático por presostato de nivel