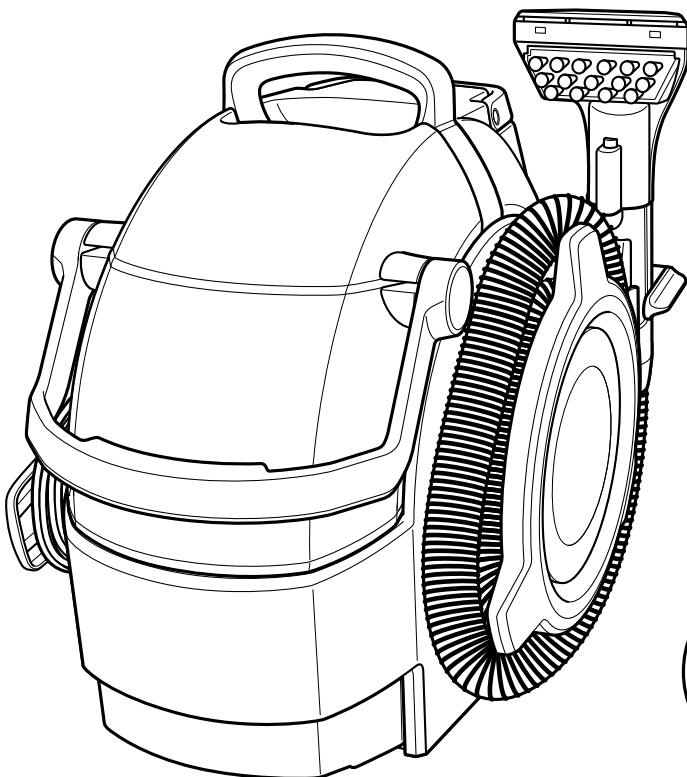


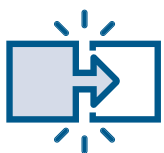


# Bissell®

**SPOTCLEAN® PET PRO PLUS 37252**

**SPOTCLEAN® AUTO PRO SELECT 3730N**





.....3



.....4



.....5



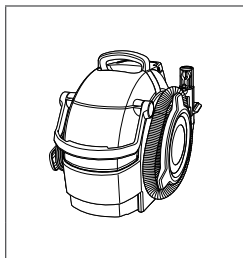
.....6



.....7



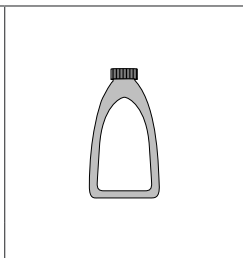
.....8

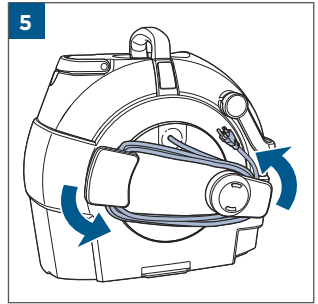
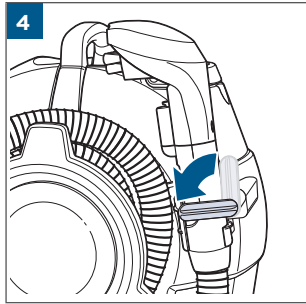
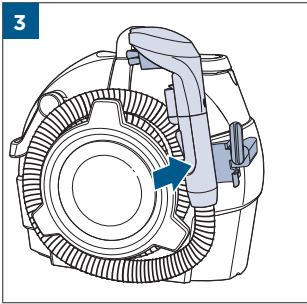
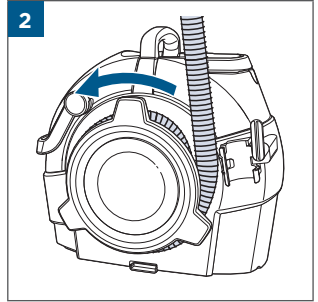
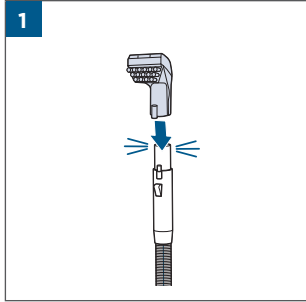
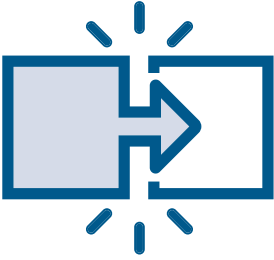


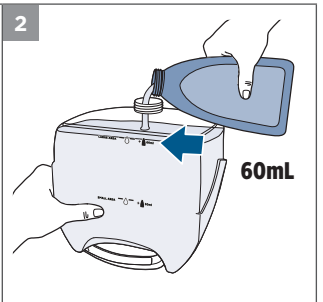
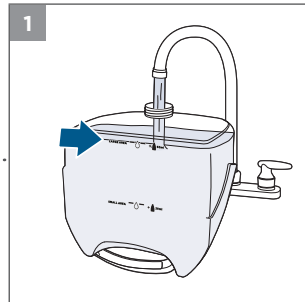
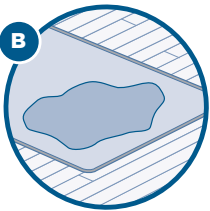
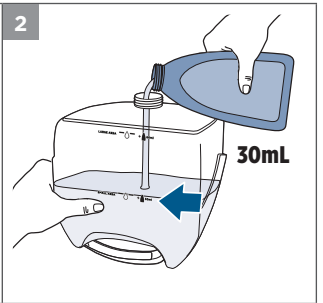
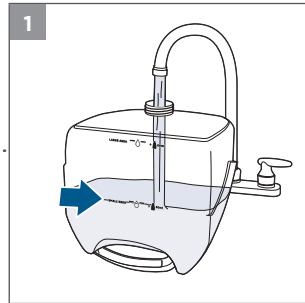
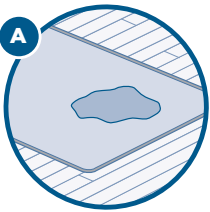
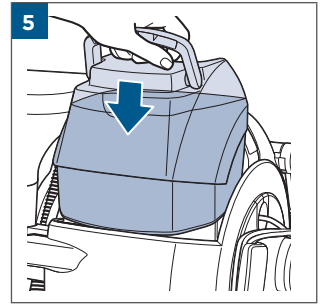
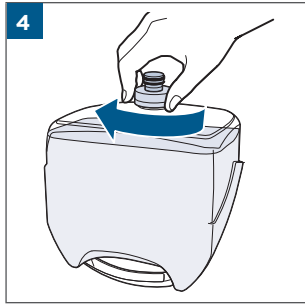
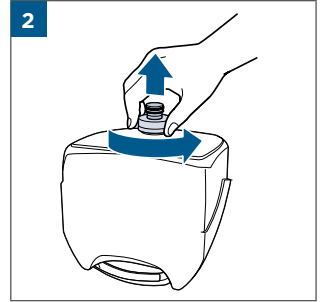
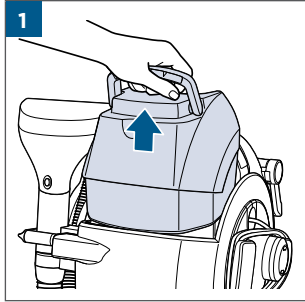
37252

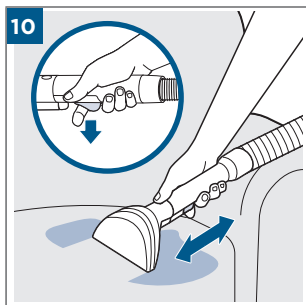
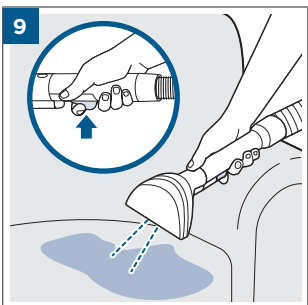
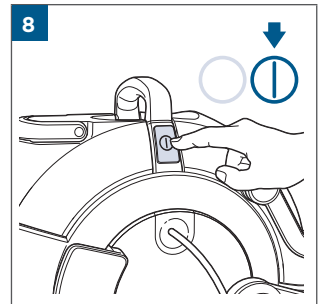
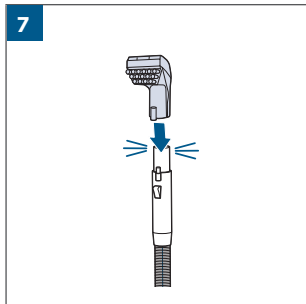
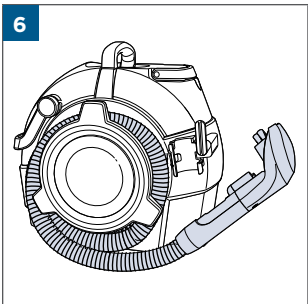
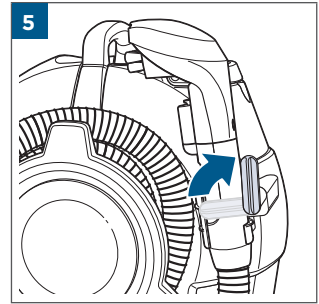
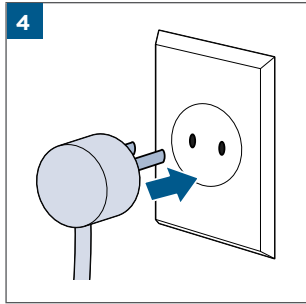
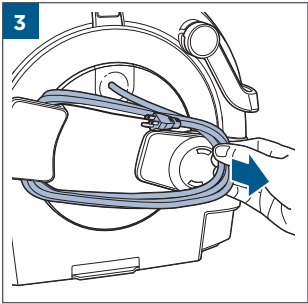
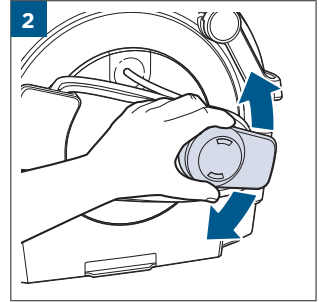
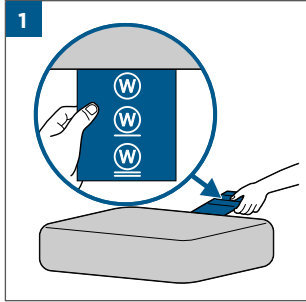


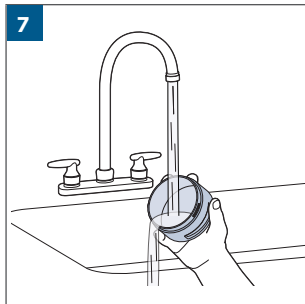
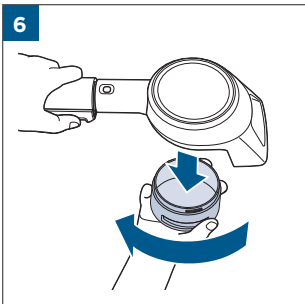
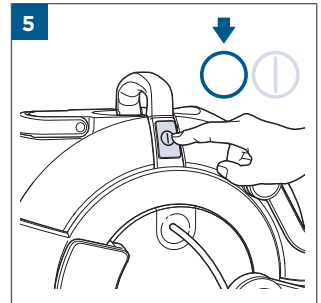
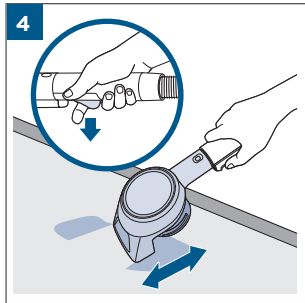
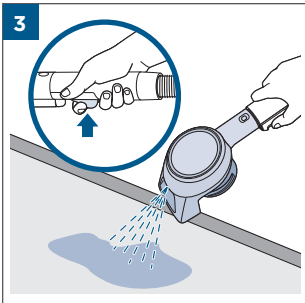
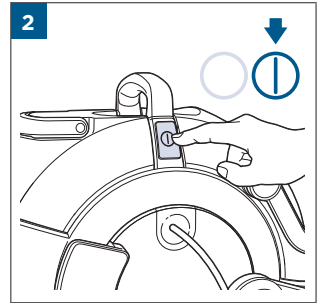
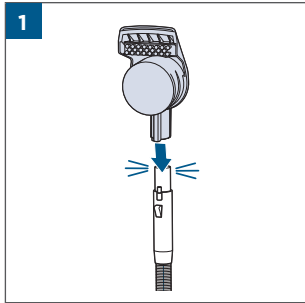
3730N

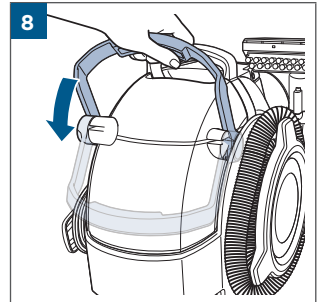
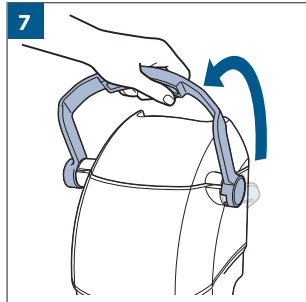
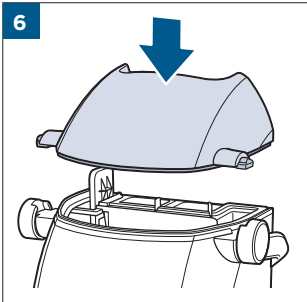
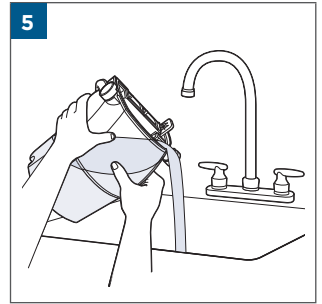
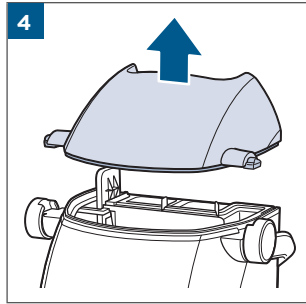
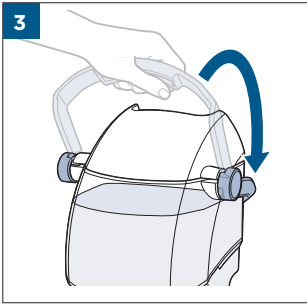
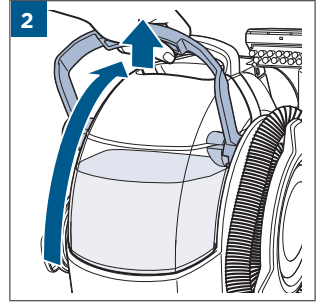
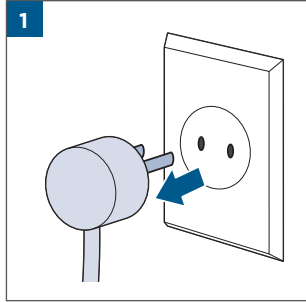


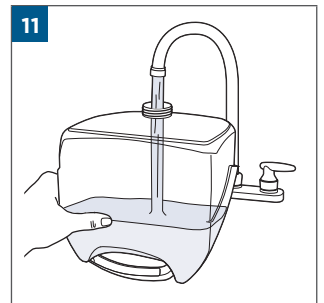
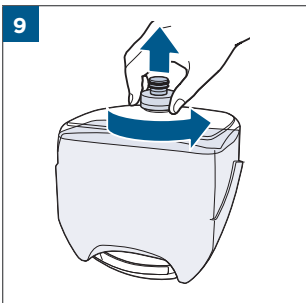
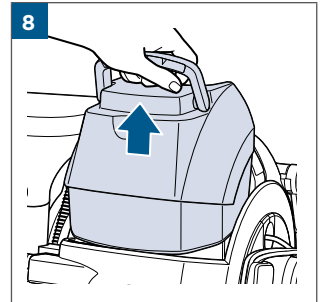
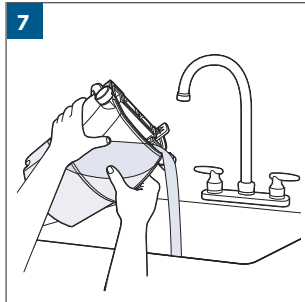
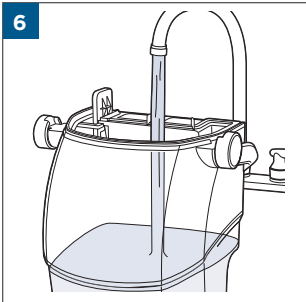
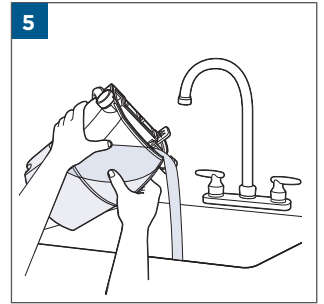
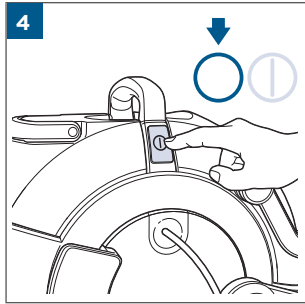
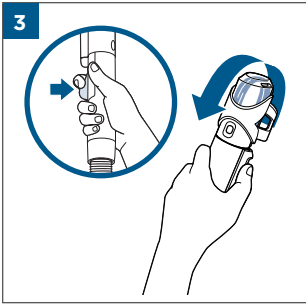
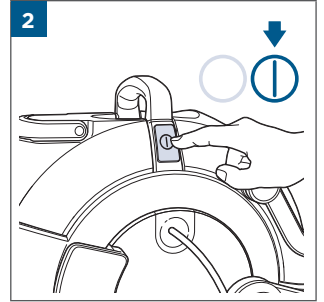
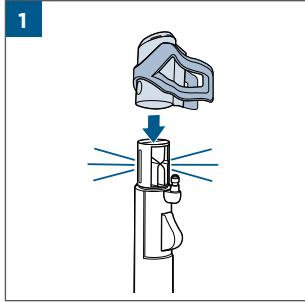




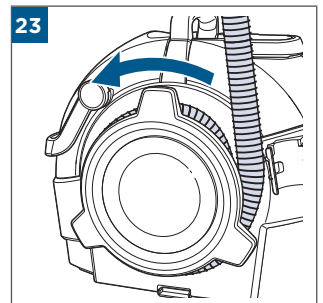
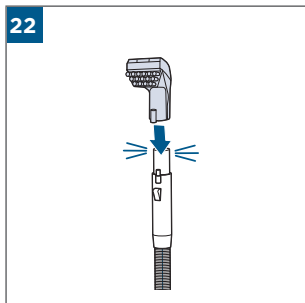
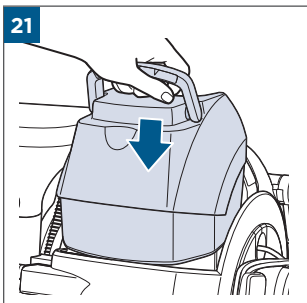
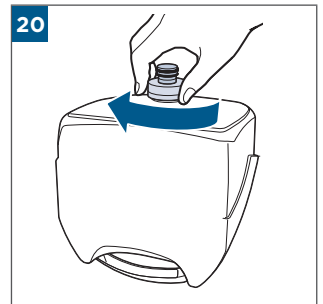
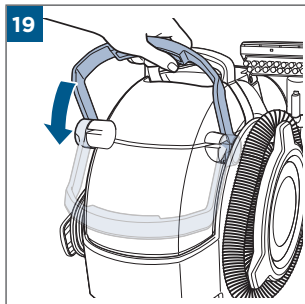
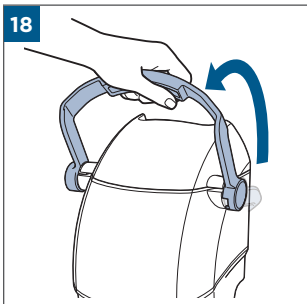
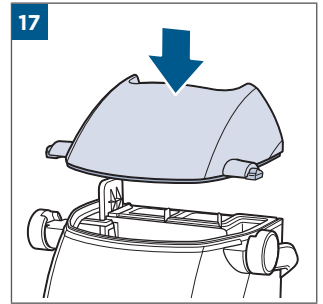
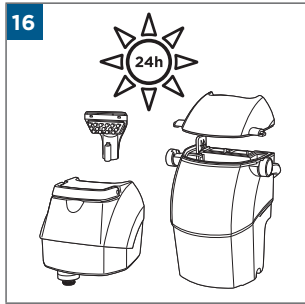
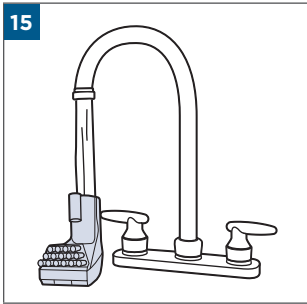
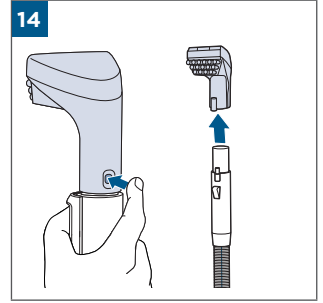
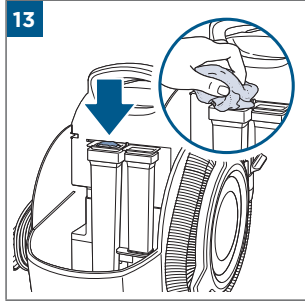
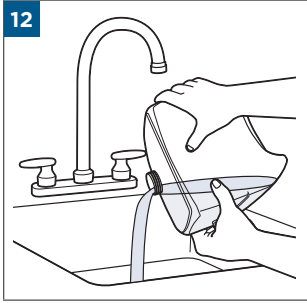


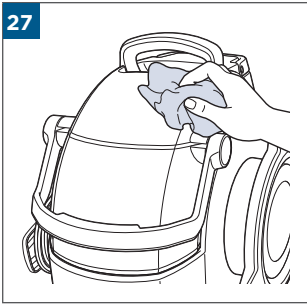
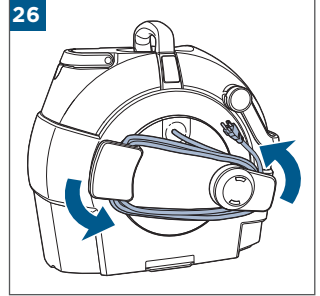
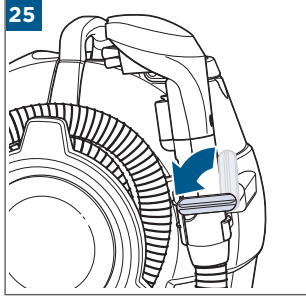
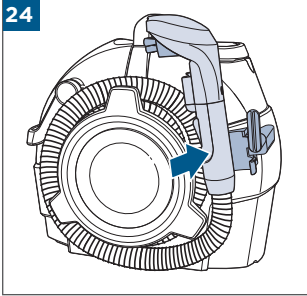












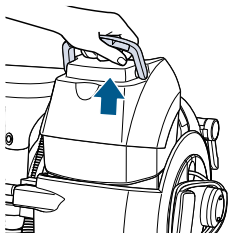




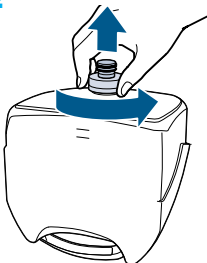
©2022 BISSELL Inc. All rights reserved.  
Part Number 1633756 09/22 RevC  
[global.BISSELL.com](http://global.BISSELL.com)



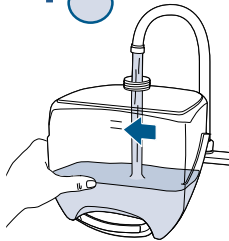
1



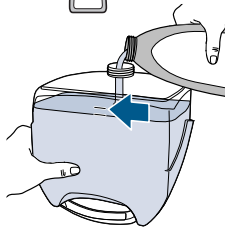
2



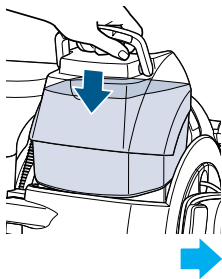
3 + 



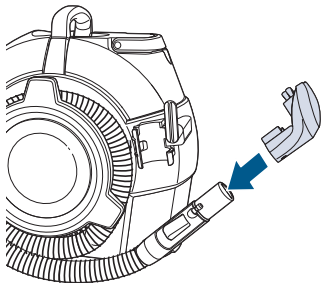
4 + 



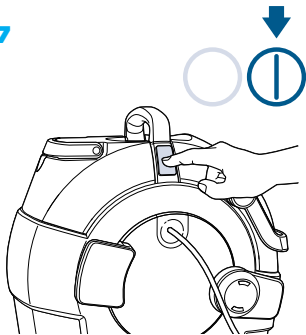
5



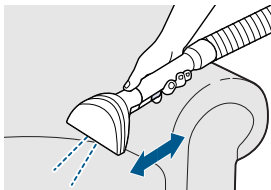
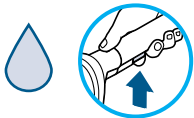
6



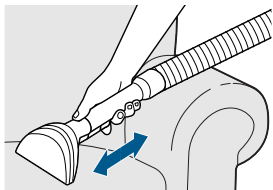
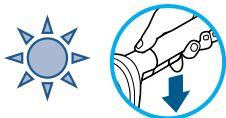
7



8



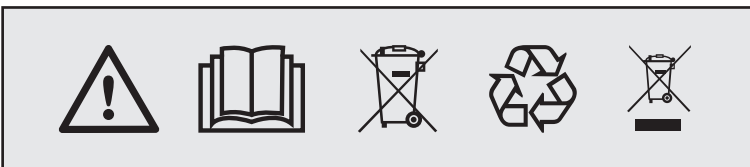
9










# Bissell®

<b>EN</b>	SAFETY INSTRUCTIONS / GUARANTEE.....	2
<b>AR</b>	كفل هتس سمل انامض / ةمهملا ةمال سلا تاميل عت.....	7
<b>BG</b>	ИНСТРУКЦИИ ЗА БЕЗОПАСНОСТ / ГАРАНЦИЯ ЗА ПОТРЕБИТЕЛЯ.....	9
<b>BS</b>	SIGURNOSNA UPUTSTVA / POTROŠAČKA GARANCIJA .....	11
<b>CHS</b>	安全须知 / 质保.....	13
<b>CHT</b>	安全說明 / 保證.....	15
<b>CZ</b>	BEZPEČNOSTNÍ POKYNY / ZÁRUKA.....	17
<b>DE</b>	SICHERHEITSANWEISUNGEN / GARANTIE .....	19
<b>DK</b>	SIKKERHEDSVEJLEDNING / GARANTI.....	21
<b>EL</b>	ΟΔΗΓΙΕΣ ΑΣΦΑΛΕΙΑΣ / ΕΓΓΥΗΣΗ ΚΑΤΑΝΑΛΩΤΗ .....	23
<b>ES</b>	INSTRUCCIONES DE SEGURIDAD / GARANTÍA .....	25
<b>ET</b>	OHUTUSJUHISED / TARBIJAGARANTIID.....	27
<b>FI</b>	TURVALLISUUSOHJEITA / TAKUU .....	29
<b>FR</b>	INSTRUCTIONS DE SÉCURITÉ / GARANTIE.....	31
<b>HE</b>	הנחיות אבטחון חשמל / אחריות ארנה.....	33
<b>HR</b>	SIGURNOSNE UPUTE / JAMSTVO .....	35
<b>HU</b>	BIZTONSÁGI ELŐÍRÁSOK / GARANCIA.....	37
<b>IT</b>	ISTRUZIONI PER LA SICUREZZA / GARANZIA.....	41
<b>KO</b>	안전 지침 / 보증.....	43
<b>LT</b>	SAUGOS INSTRUKCIJOS / GARANTIJA VARTOTOJUI .....	45
<b>LV</b>	DROŠĪBAS NORĀDES / PATĒRĒTĀJU GARANTIJA .....	47
<b>MK</b>	УПАТСТВА ЗА БЕЗБЕДНОСТ / ГАРАНТЕН ЛИСТ .....	49
<b>ML</b>	ARAHAN / JAMINAN KESELAMATAN.....	51
<b>NL</b>	VEILIGHEIDSINSTRUCTIES / GARANTIE .....	53
<b>NO</b>	SIKKERHETSINSTRUKSER / GARANTI .....	55
<b>PL</b>	INSTRUKCJE BEZPIECZEŃSTWA / GWARANCJA.....	57
<b>PT</b>	INSTRUÇÕES DE SEGURANÇA / GARANTIA .....	59
<b>RO</b>	INSTRUCȚIUNI DE SIGURANȚĂ / GARANȚIA CONSUMATORULUI.....	61
<b>RU</b>	ИНСТРУКЦИИ ПО ТЕХНИКЕ БЕЗОПАСНОСТИ / ГАРАНТИЯ.....	63
<b>SE</b>	SÄKERHETSANVISNINGAR / GARANTI.....	66
<b>SK</b>	BEZPEČNOSTNÉ POKYNY / ZÁRUKA.....	68
<b>SL</b>	VARNOSTNE INFORMACIJE / GARANCIJA ZA POTROŠNIKE.....	70
<b>SR</b>	BEZBEDNOSNA UPUTSTVA / POTROŠAČKA GARANCIJA .....	72
<b>TA</b>	பாதுகாப்பு வழிமுறைகளை / உத்தரவாதம் .....	74
<b>TH</b>	คำแนะนำเกี่ยวกับความปลอดภัย / การรับประกัน .....	76
<b>TR</b>	GÜVENLİK TALİMATLARI / TÜKETİCİ GARANTİSİ.....	78



SYMBOL	EXPLANATION
	<b>EN</b> Caution. <b>AR</b> تحذير. <b>BS</b> Oprez. <b>BG</b> Внимание. <b>CHS</b> 当心. <b>CHT</b> 警告. <b>CZ</b> Upozornění. <b>DE</b> Vorsicht. <b>DK</b> Forsigtig. <b>EL</b> Προσοχή. <b>ES</b> Precaución. <b>ET</b> Ettevaatus! <b>FI</b> Huomio. <b>FR</b> Danger. <b>HR</b> Oprez. <b>HU</b> Figyelem! <b>IT</b> Attenzione. <b>KO</b> 주의하십시오. <b>LT</b> Perspėjimas. <b>LV</b> Uzmanību. <b>ML</b> Awas. <b>MR</b> Внимание. <b>NL</b> Opgelet. <b>NO</b> Forsiktig! <b>PL</b> Uwaga. <b>PT</b> Cuidado. <b>RO</b> Atenționare. <b>RU</b> Внимание! <b>SE</b> Var försiktig. <b>SJ</b> Upozornění. <b>SL</b> Pozor! <b>SR</b> Oprez. <b>TA</b> எச்சரிக்கை. <b>TH</b> ระวัง. <b>TR</b> Dikkat.
	<b>EN</b> Read operator's manual. <b>AR</b> اقرأ دليل استعمال. <b>BS</b> Pročitajte priručnik operatera. <b>BG</b> Прочетете ръководството за оператора. <b>CHS</b> 参阅使用手册. <b>CHT</b> 請參閱說明書. <b>CZ</b> Pokyny naleznete v příručce. <b>DE</b> Siehe Bedienungsanleitung. <b>DK</b> Se brugsanvisningen. <b>EL</b> Ανάβετε το εγχειρίδιο του υεστήριου. <b>ES</b> Consulta el manual de instrucciones. <b>ET</b> Lugege kasutusjuhendit. <b>FI</b> Tutustu käyttöohjeisiin. <b>FR</b> Reportez-vous au manuel d'instruction. <b>HR</b> Pogledajte priručnik s uputama. <b>HU</b> Kérvesse a használati útmutatót. <b>IT</b> Fai riferimento al manuale di istruzioni. <b>KO</b> 사용 설명서를 참조하십시오. <b>LT</b> Skaitykite operatoriaus vadovą. <b>LV</b> Lasiet lietošanas rokrakgrāmatu. <b>ML</b> Rujuk manual arahan. <b>MR</b> Прочитайте го упатството за корисници. <b>NL</b> Raadpleeg de gebruiksaanwijzing. <b>NO</b> Se brukerhåndboken. <b>PL</b> Zapoznaj się z instrukcją obsługi. <b>PT</b> Consultar o manual de instruções. <b>RO</b> Cititi manualul utilizatorului. <b>RU</b> См. руководство по эксплуатации. <b>SJ</b> Prečítajte si návod na použitie. <b>SL</b> Preberite uporabniški priručnik. <b>SR</b> Pročitati uputstvo za upotrebu. <b>TA</b> அறிவுநூல்தலை கையேட்டைப் படியுங்கள். <b>TH</b> กรุณาอ่านคู่มือการใช้งาน. <b>TR</b> Kullanım kılavuzunu okuyun.
	<b>EN</b> Risk of fire. <b>AR</b> خطر الحريق. <b>BS</b> Opasnost od vatre. <b>BG</b> Опасност от пожар. <b>CHS</b> 火灾风险. <b>CHT</b> 火災風險. <b>CZ</b> Nebezpečí požáru. <b>DE</b> Brandgefahr. <b>DK</b> Risiko for brand. <b>EL</b> Κίνδυνος πυρκαγιάς. <b>ES</b> Riesgo de incendio. <b>ET</b> Tuleohuht. <b>FI</b> Tulipalovaara. <b>FR</b> Risque d'incendie. <b>HU</b> Tűvesély. <b>IT</b> Pericolo di incendio. <b>KO</b> 화재의 위험이 있습니다. <b>LT</b> Gaisro pavojus. <b>LV</b> Aizdegšanās risks. <b>ML</b> Bersiko kebakaran. <b>MR</b> Ризик од пожар. <b>NL</b> Risico van brand. <b>NO</b> Risiko for bran. <b>PL</b> Ryzyko pożaru. <b>PT</b> Risco de incêndio. <b>RO</b> Pericol de incendiu. <b>RU</b> Риск возгорания. <b>SJ</b> Risk for brand. <b>SL</b> Riziko požaru. <b>SV</b> Nevastost požara. <b>SR</b> Opasnost od požara. <b>TA</b> தீ ஆபத்த. <b>TH</b> มีความเสี่ยงของไฟไหม้. <b>TR</b> Yangın tehlikesi.
	<b>EN</b> Risk of electric shock. <b>AR</b> خطر الصدمة الكهربائية. <b>BS</b> Opasnost od električnog udara. <b>BG</b> Опасност от ток од удар. <b>CHS</b> 电击风险. <b>CHT</b> 電擊風險. <b>CZ</b> Nebezpečí úrazu elektrickým proudem. <b>DE</b> Stromschlaggefahr. <b>DK</b> Risiko for elektrisk stød. <b>EL</b> Κίνδυνος ηλεκτροπληξίας. <b>ES</b> Riesgo de descarga eléctrica. <b>ET</b> Elektrilöögi oht. <b>FI</b> Sähköiskuvaara. <b>FR</b> Risque d'électrocution. <b>HR</b> Opasnost od električnog udara. <b>HU</b> Áramütés veszélye. <b>IT</b> Rischio di folgorazione. <b>KO</b> 감전의 위험이 있습니다. <b>LT</b> Elektros smūgio pavojus. <b>LV</b> Elektroenerģijas risks. <b>ML</b> Berisiko kejutan elektrikan. <b>MR</b> Ризик од струен удар. <b>NL</b> Risico op elektrische schokken. <b>NO</b> Fare for elektrisk stød. <b>PL</b> Zagrożenie porażeniem elektrycznym. <b>PT</b> Risco de choque eléctrico. <b>RO</b> Pericol de electrocutare. <b>RU</b> Риск поражения электрическим током. <b>SJ</b> Risk for electric shock. <b>SL</b> Nebezpečnost úrazu električnim proudom. <b>SV</b> Nevastost elektrénege udara. <b>SR</b> Opasnost od strujnog udara. <b>TA</b> மின் அதிர்ச்சி ஆபத்த. <b>TH</b> มีความเสี่ยงของไฟฟ้า. <b>TR</b> Elektrik çarpması tehlikesi.
	<b>EN</b> Do not expose to rain. <b>AR</b> لا تعرضه للمطر. <b>BS</b> Ne izlagati kiši. <b>BG</b> Да не се излага на дъжд. <b>CHS</b> 切勿淋雨. <b>CHT</b> 切勿暴露於雨中. <b>CZ</b> Nevystavujte přístroj dešti. <b>DE</b> Setzen Sie es nicht dem Regen aus. <b>DK</b> Må ikke udsættes for regn. <b>EL</b> Μην το εκθέτετε τη βροχή. <b>ES</b> No la expongas a la lluvia. <b>ET</b> Mitte jätta vihma kätte. <b>FI</b> Älä anna laitteen altistua sateelle. <b>FR</b> N'exposez pas l'appareil à la pluie. <b>HR</b> Ne izlažite kišu. <b>HU</b> Ne tegye ki esőnek. <b>IT</b> Non esporre alla pioggia. <b>KO</b> 비를 맞도록 하지 마십시오. <b>LT</b> Saugoti nuo lietaus. <b>LV</b> Nepakļaujiet lietus. <b>ML</b> Jangan terkena hujan. <b>MR</b> Да не се изложува на дожд. <b>NL</b> Stel het apparaat niet bloot aan regen. <b>NO</b> Må ikke utstilles for regn. <b>PL</b> Nie wystawiajcie na działanie deszczu. <b>PT</b> Não exponha à chuva. <b>RO</b> Nu expuneți la ploaie. <b>RU</b> Не подвергать воздействию дождя. <b>SJ</b> Utsätt inte för regn. <b>SL</b> Nevystavujte daždu. <b>SV</b> Ne izpostavljajte direktno. <b>SR</b> Ne izlagati kišnom vremenu. <b>TA</b> மழை பட விட வேண்டாம். <b>TH</b> ห้ามให้อุปกรณ์โดนฝน. <b>TR</b> Yağmura maruz bırakmayın.
	<b>EN</b> Store indoors. <b>AR</b> احفظه في الداخل. <b>BS</b> Skladištiti u zatvorenom prostoru. <b>BG</b> Да се съхранява на закрито. <b>CHS</b> 请在室内存放. <b>CHT</b> 存放在室內. <b>CZ</b> Uchovávejte jej pod střechou. <b>DE</b> Lagern Sie es drinnen. <b>DK</b> Skal opbevares indendørs. <b>EL</b> Αποθηκεύστε το σε εσωτερικό χώρο. <b>ES</b> Guardarlo en un lugar cerrado. <b>ET</b> Hoimandada toas. <b>FI</b> Säilytä sisätiloissa. <b>FR</b> Ranger l'appareil à l'intérieur. <b>HR</b> Čuvajte u zatvorenom prostoru. <b>HU</b> Tárolja beltétlen. <b>IT</b> Conservare l'apparecchio in ambiente chiuso. <b>KO</b> 실내에 보관하십시오. <b>LT</b> Laikyti patalpoje. <b>LV</b> Glabāties telpās. <b>ML</b> Simpan di dalam rumah. <b>MR</b> Да се чува во затворен простор. <b>NL</b> Berg het apparaat binnenhuis op. <b>NO</b> Oppbevares innendørs. <b>PL</b> Przechowywać w pomieszczeniach zamkniętych. <b>PT</b> Armazenar num local interior. <b>RO</b> Depozitați la interior. <b>RU</b> Хранить в помещении. <b>SJ</b> Förvaras inomhus. <b>SL</b> Skladujte v gijeterii. <b>SR</b> Shranjivati u zatvorenom prostoru. <b>SV</b> Cuvati u zatvorenom prostoru. <b>TA</b> உள்ளிட. <b>TH</b> เก็บในที่ปิด. <b>TR</b> İçeride depolayın.
	<b>EN</b> Do not overwet carpet. Use only on carpet moistened by the cleaning process. <b>AR</b> لا تفرط في غلابة اللب. <b>BS</b> Ne premoćiti tepih. <b>CHS</b> 请勿过度湿润地毯。 <b>CHT</b> 請勿過度濕潤地毯。 <b>CZ</b> Nepoužívejte samy vodu. <b>DE</b> Benutzen Sie nur Wasser, das durch den Reinigungsprozess auf dem Teppich vorhanden ist. <b>DK</b> Brug kun vand, der er fugtet af rengøringsprocessen. <b>EL</b> Μην υπαρκτετε υπερβολικά το χαλί. <b>ES</b> Utilice únicamente el agua que haya quedado húmeda tras limpiarla. <b>ET</b> Ärge niisutada vaipa liigsesti. <b>FI</b> Käsitada ainult puhastamises käigus niisutatud vaipa. <b>FR</b> Utilisez l'eau qui reste sur le tapis. <b>HR</b> Ne moćite pretereno tepih. <b>HU</b> Ne moćitej a szőnyeget. <b>IT</b> Non bagnare eccessivamente il tappeto. <b>LV</b> Ne izmāciet pārliecināti. <b>ML</b> Ne overmoistened the carpet. <b>MR</b> Ne overmoistened the carpet. <b>NL</b> Niet te nat maken. <b>NO</b> Ikke overvættig teppeet. <b>PL</b> Nie zwilżać nadmiernie dywanu. <b>PT</b> Usar apenas água que ficou húmida após o processo de limpeza. <b>RO</b> Nu umeziți excesiv covorul. <b>SJ</b> Följ inte övermåttat. <b>RU</b> Не переувлажняйте ковер. <b>SV</b> Följ inte övermåttat. <b>SL</b> Ne premoćiti tepih. <b>SR</b> Ne premoćiti tepih. <b>TA</b> கர்ப்பட்டை அளவுக்கு அதிகமாக ஈரப்படுத்த வேண்டாம். <b>TH</b> อย่าทน้ำให้พรมเปียกเกินไป. <b>TR</b> Halıya fazla ıslatmayın. <b>DE</b> Saugte den Teppich nicht zu nass. <b>ES</b> No mojar demasiado el alfombra. <b>ET</b> Ärge niisutada vaipa liigsesti. <b>FI</b> Käsitada ainult puhastamises käigus niisutatud vaipa. <b>FR</b> Utilisez l'eau qui reste sur le tapis. <b>HR</b> Ne moćite pretereno tepih. <b>HU</b> Ne moćitej a szőnyeget. <b>IT</b> Non bagnare eccessivamente il tappeto. <b>LV</b> Ne izmāciet pārliecināti. <b>ML</b> Ne overmoistened the carpet. <b>MR</b> Ne overmoistened the carpet. <b>NL</b> Niet te nat maken. <b>NO</b> Ikke overvættig teppeet. <b>PL</b> Nie zwilżać nadmiernie dywanu. <b>PT</b> Usar apenas água que ficou húmida após o processo de limpeza. <b>RO</b> Nu umeziți excesiv covorul. <b>SJ</b> Följ inte övermåttat. <b>RU</b> Не переувлажняйте ковер. <b>SV</b> Följ inte övermåttat. <b>SL</b> Ne premoćiti tepih. <b>SR</b> Ne premoćiti tepih. <b>TA</b> கர்ப்பட்டை அளவுக்கு அதிகமாக ஈரப்படுத்த வேண்டாம். <b>TH</b> อย่าทน้ำให้พรมเปียกเกินไป. <b>TR</b> Halıya fazla ıslatmayın. <b>DE</b> Saugte den Teppich nicht zu nass. <b>ES</b> No mojar demasiado el alfombra. <b>ET</b> Ärge niisutada vaipa liigsesti. <b>FI</b> Käsitada ainult puhastamises käigus niisutatud vaipa. <b>FR</b> Utilisez l'eau qui reste sur le tapis. <b>HR</b> Ne moćite pretereno tepih. <b>HU</b> Ne moćitej a szőnyeget. <b>IT</b> Non bagnare eccessivamente il tappeto. <b>LV</b> Ne izmāciet pārliecināti. <b>ML</b> Ne overmoistened the carpet. <b>MR</b> Ne overmoistened the carpet. <b>NL</b> Niet te nat maken. <b>NO</b> Ikke overvættig teppeet. <b>PL</b> Nie zwilżać nadmiernie dywanu. <b>PT</b> Usar apenas água que ficou húmida após o processo de limpeza. <b>RO</b> Nu umeziți excesiv covorul. <b>SJ</b> Följ inte övermåttat. <b>RU</b> Не переувлажняйте ковер. <b>SV</b> Följ inte övermåttat. <b>SL</b> Ne premoćiti tepih. <b>SR</b> Ne premoćiti tepih. <b>TA</b> கர்ப்பட்டை அளவுக்கு அதிகமாக ஈரப்படுத்த வேண்டாம். <b>TH</b> อย่าทน้ำให้พรมเปียกเกินไป. <b>TR</b> Halıya fazla ıslatmayın.
	<b>EN</b> Disconnect power before servicing. <b>AR</b> اقطع التيار الكهربائي قبل الصيانة. <b>BS</b> Isključite napajanje strujom prije servisiranja. <b>BG</b> Изключете захранването преди обслужаване. <b>CHS</b> 维修之前，请先断开电源. <b>CHT</b> 維修前請先關閉電源. <b>CZ</b> Před prováděním údržby odpojte napájení. <b>DE</b> Vor der Wartung vom Stromnetz trennen. <b>DK</b> Afbryd strømmen inden service. <b>EL</b> Βυάλτε το από την πρίζα πριν από τη συντήρηση. <b>ES</b> Desconectar la alimentación antes de realizar labores de mantenimiento. <b>ET</b> Eemaldage toide enne hooldamist. <b>FR</b> Kattaisez la vrrita avant l'entretien. <b>HR</b> Isključite napajanje prije servisiranja. <b>HU</b> Jáváltás előtt szüntesse meg a készülék áramellátását. <b>IT</b> Spegní l'apparecchiatura prima della manutenzione. <b>KO</b> 수리하기 전 전원을 분리하십시오. <b>LT</b> Prieš atliekant techninę priežiūrą, atjungti maitinimą. <b>LV</b> Atvienot no sprieguma, pirms veicat apkopi. <b>ML</b> Putuskan bekalan kuasa sebelum servis. <b>MR</b> Да се исклучи од напојување пред сервисирање. <b>NL</b> Ontkoppel de voeding vóór onderhoud. <b>NO</b> Koble fra strømmen før du utfører vedlikehold. <b>PL</b> Odłączyć zasilanie przed konserwacją. <b>PT</b> Desligar a alimentação elétrica antes de proceder à manutenção. <b>RO</b> Deconecțati de la sursa de curent înainte de a efectua operațiunile de service. <b>RU</b> Отключить питание, прежде чем приступать к обслуживанию. <b>SJ</b> Koppla bort strömmen innan du utför service. <b>SL</b> Pred servisiranjem izklopite iz napajanja. <b>SR</b> Isključiti napajanje pre početka servisiranja. <b>TA</b> சர்வீஸ் செய்யும் முன்பு, மின்னணைப்பைத் தண்டிப்பது. <b>TH</b> ถอดปลั๊กก่อนดำเนินการ. <b>TR</b> Bakım yapmadan önce elektrik bağlantısını kapayın.
	<b>EN</b> Do not freeze. <b>AR</b> لا تجمد. <b>BS</b> Ne smrzati. <b>BG</b> Да не се замразява. <b>CHS</b> 切勿冷冻. <b>CHT</b> 請勿冷凍. <b>CZ</b> Nezmrazit. <b>DE</b> Nicht einfrieren. <b>DK</b> Må ikke fryse. <b>EL</b> Μην κρυθώσετε. <b>ES</b> No congelar. <b>ET</b> Mitte külmutada. <b>FI</b> Älä jäädytä. <b>FR</b> Ne pas congeler. <b>HR</b> Od zamrzavanja. <b>HU</b> Nem fagyasztható. <b>IT</b> Non congelare. <b>KO</b> 얼리지 마십시오. <b>LT</b> Neusaldyti. <b>LV</b> Nesaldināt. <b>ML</b> Jangan beku. <b>MR</b> Да не се замрзнува. <b>NL</b> Niet bevriezen. <b>NO</b> Ikke fryse. <b>PL</b> Nie zamrażać. <b>PT</b> Não congelar. <b>RO</b> Nu congelați. <b>RU</b> Не допускать заморзания. <b>SJ</b> Frys inte. <b>SL</b> Neukuhovati v mrazilnici. <b>SV</b> Ne smrzajte. <b>SR</b> Ne smrzavati. <b>TA</b> உறைய வேக்க வேண்டாம். <b>TH</b> ห้ามแช่แข็ง. <b>TR</b> Dondurmayın.
	<b>EN</b> Lock. <b>AR</b> قفل. <b>BS</b> Brava. <b>BG</b> Заключаване. <b>CHS</b> 锁定. <b>CHT</b> 鎖定. <b>CZ</b> Zámek. <b>DE</b> Verriegeln. <b>DK</b> Lås. <b>EL</b> Κλειδώση. <b>ES</b> Bloqueo. <b>ET</b> Lukustus. <b>FI</b> Lukitse. <b>FR</b> Verrouiller. <b>HR</b> Blokirati. <b>HU</b> Zár. <b>IT</b> Blocco. <b>KO</b> 잠가 있습니다. <b>LT</b> Užrakinti. <b>LV</b> Bloķēt. <b>ML</b> Kunci. <b>MR</b> Да се заклучи. <b>NL</b> Vergrendelen. <b>NO</b> Lås. <b>PL</b> Zablockować. <b>PT</b> Bloquear. <b>RO</b> Blocare. <b>RU</b> Запирать на замок. <b>SE</b> Lås. <b>SL</b> Zámok. <b>SV</b> Zälen. <b>SR</b> Brava. <b>TA</b> அடை. <b>TH</b> ล็อก. <b>TR</b> Kilitleyin.



SYMBOL	EXPLANATION
	<p><b>EN</b> Protection against moving parts. <b>AR</b> حماية أجزاء متحركة <b>BS</b> Zaštita od pokretnih dijelova. <b>BG</b> Заштита срещу движещи се части. <b>CHS</b> 活动部件防护 <b>CHT</b> 針對運動部件的防護 <b>CZ</b> Ochrana před pohyblivými součástmi. <b>DE</b> Schutz vor beweglichen Teilen. <b>DK</b> Beskyttelse mod bevægelige dele. <b>EL</b> Προστασία από κινούμενα μέρη. <b>ES</b> Protección contra piezas móviles. <b>E</b> Kaštie likavite osade eest. <b>F</b> Suojaus liikkuvien osien vastaan. <b>FR</b> Protection contre les pièces mobiles. <b>HR</b> Zaštita od pokretnih dijelova. <b>HU</b> Védelem ellen a mozgóalkatrészek személt. <b>I</b> Protezione dalle parti in movimento. <b>KO</b> 가동부로부터 보호 <b>LT</b> Apauga nuo judančių dalių. <b>LV</b> Aizsardzība no kustīgām daļām. <b>ML</b> Perlindungan daripada bahagian yang bergerak <b>MK</b> Заштита од делови во движење. <b>NL</b> Bescherming tegen bewegende onderdelen. <b>NO</b> Beskyttelse mot bevegelige deler. <b>PL</b> Ochrona przed ruchomymi elementami. <b>PT</b> Protecção contra peças móveis. <b>RO</b> Protecție împotriva pieselor în mișcare. <b>RU</b> Заштита от травмирования вращающимися деталями. <b>SZ</b> Skydd mot rörliga delar. <b>SK</b> Ochrana pred pohyblivými časťami. <b>SL</b> Zaščita pred premikajočimi se deli. <b>SR</b> Zaštita od pokretnih delova. <b>TA</b> தகராழ் பாகங்களுக்கா எதிரான பாதுகாப்பு <b>TH</b> การปกป้องจากส่วนที่เคลื่อนไหว <b>TR</b> Hareketli parçaları koruma. <b>UK</b> Захист від рухомих частин.</p>
	<p><b>EN</b> Risk of automatic start-up. <b>AR</b> خطر بدء التشغيل التلقائي <b>BS</b> Opasnost od automatskog uključivanja. <b>BG</b> Опасност от автоматично стартиране. <b>CHS</b> 自动启动风险 <b>CHT</b> 自動啟動風險 <b>CZ</b> Riziko automatického spuštění. <b>DE</b> Risiko für automatische Anläufe. <b>DK</b> Risiko for automatisk start. <b>EL</b> Κίνδυνος αυτόματης εκκίνησης. <b>ES</b> Riesgo de puesta en marcha automática. <b>E</b> Automaattisen käynnistyksen vaara. <b>FR</b> Risque de démarrage automatique. <b>HR</b> Opasnost od automatskog pokretanja. <b>HU</b> Automatikus elindulás veszélye. <b>I</b> Rischio di avvio automatico. <b>KO</b> 자동 시동의 위험 <b>LT</b> Automatinio paleidimo pavojus. <b>LV</b> Automātiskas ieslēšanās risks. <b>ML</b> Berisiko dihidupkan secara automatik <b>MK</b> Ризик од автоматско активирање. <b>NL</b> Risico op automatisch opstarten. <b>NO</b> Fare for automatisk opstart. <b>PL</b> Ryzyko samoczynnego uruchomienia. <b>PT</b> Risco de arranque automático. <b>RO</b> Pericol de pornire automată. <b>RU</b> Риск автоматического запуска. <b>SE</b> Risk för automatisk start. <b>SR</b> Riziko automatskog spustenja. <b>SZ</b> Neválasztott automatikus beindulás veszélye. <b>SK</b> Opasnost od automatskog pokretanja. <b>TA</b> தானியங்கு அட்டர்ட்சு-அப் இடர் டி ரவாமலேயாவாரதிகரிவ்வென் இயைதி <b>TR</b> Otomatik baslama riski.</p>
	<p><b>EN</b> Use warm water, temperature up to 60°C. <b>AR</b> استخدم ماء دافئ حتى 60 درجة مئوية <b>BS</b> Koristite toplu vodu temperature do 60°C. <b>BG</b> Използвайте топла вода с температура до 60°C. <b>CHS</b> 請使用溫度不超過 60°C 的溫水. <b>CHT</b> 請使用溫度不超過 60°C 的溫水. <b>CZ</b> Používejte teplou vodu o teplotě max. 60°C. <b>DE</b> Warmes Wasser verwenden, Temperatur bis zu 60°C. <b>DK</b> Brug varmt vand, der er op til 60°C varmt. <b>EL</b> Χρησιμοποιείτε ζεστό νερό. <b>ES</b> Verifique la temperatura del agua caliente a una temperatura superior a 60°C. <b>E</b> Kasutage sooja veet temperatuuriga kuni 60°C. <b>F</b> Käytä lämmintä vettä, lämpötila enintään 60°C. <b>FR</b> Utilisez de l'eau chaude (la température ne doit pas excéder 60°C). <b>HR</b> Koristite toplu vodu, temperature do 60°C. <b>HU</b> Legfeljebb 60°C-os hőmérsékletű meleg vizet használjon. <b>I</b> Usare acqua calda, con temperatura fino a 60°C. <b>KO</b> 최대 60°C의 온수를 사용하십시오. <b>LT</b> Naudokite šiltą vandenį, iki 60°C temperatūros. <b>LV</b> Izmantojiet siltu ūdeni, temperatūra līdz 60°C. <b>ML</b> Gunakan air suam, suhu sehingga 60°C. <b>MK</b> Koristite toplu vodu s temperaturom do 60°C. <b>NL</b> Gebruik warm water, temperatuur tot 60°C. <b>NO</b> Bruk varmt vann, temperaturer opp til 60°C. <b>PL</b> Używaj ciepłej wody o temperaturze do 60°C. <b>PT</b> Utilizar água quente, temperatura máxima de 60°C. <b>RO</b> Utilizați apă caldă, cu temperatura până la 60°C. <b>RU</b> Ипользуйте теплую воду температурой до 60°C. <b>SE</b> Använd varmvatten, temperaturer upp till 60°C. <b>SK</b> Použíte teplou vodu s teplotou do 60°C. <b>SL</b> Uporabljajte toplo vodo, kalte temperature ne presega 60°C. <b>SR</b> Koristite toplu vodu, temperature do 60°C. <b>TA</b> 60°C வரையான வெப்பநிலையுள்ள வெதவதெப்பான தண்ணீரைப் பயன்படுத்துங்கள். <b>TH</b> ใช้น้ำอุ่น อุณหภูมิไม่เกิน 60°C <b>TR</b> 60°C dereceye kadar sıcak su kullanın.</p>
	<p><b>EN</b> Check the manufacturer's tag before cleaning textile. <b>W</b> On the tag as shown means you can use your cleaner. <b>AR</b> تحقق من علامة المنتج قبل تنظيف النسيج. <b>BS</b> Provjerite etiketu proizvođača prije čišćenja tekstila. <b>W</b>, na etiketi kako je pokazano, znači da možete koristiti vaš čistač. <b>BG</b> Преди да почистите текстил, вижте етикета на производителя. <b>CHS</b> 請先檢查製造商標籤. <b>CHT</b> 請先檢查製造商標籤. <b>CZ</b> Před čištením textilu si přečtěte štítek k použití u výrobce. <b>Znacka „W“</b> na štítku znamená, že s čističem můžete použít tento čistič. <b>DE</b> Überprüfen Sie das Herstelleretikett vor der Reinigung der Textilien. <b>W</b> auf dem Etikett bedeutet, dass ein Reinigungsprodukt verwendet werden kann. <b>DK</b> Kontrollér producentens mærke, inden du rengør tekstil. <b>W</b> på mærket (som vist) betyder, at du kan bruge renseren. <b>EL</b> Ελέγξτε την ετικέτα του κατασκευαστή πριν καθαρίσετε υφασμάτινο. <b>ES</b> Consulta la etiqueta del fabricante antes de limpiar tejidos. Si aparece <b>W</b> en la etiqueta, como se muestra en la imagen, puedes usar la limpiadora. <b>ET</b> Kontrollige enne tekstili puhastamist tootja silti. Sildile märgitud <b>W</b> tähendab, et võite seda puhastajat kasutada. <b>F</b> Tarkista valmistajan pesumerkkienkittö ennen tekstiilin puhdistamista. Kuvun mukainen <b>W</b> -merkki tarkoittaa, että voit käyttää puhdistinta. <b>FR</b> Vérifiez l'étiquette apposée par le fabricant avant tout nettoyage de textile. Le symbole « W » signifie que vous pouvez utiliser votre nettoyeur. <b>HR</b> Prije čišćenja tekstila provjerite etiketu proizvođača. <b>W</b> na etiketi (kao što je prikazano) označava da možete koristiti sredstvo za čišćenje. <b>HU</b> Szövegek tisztítása előtt ellenőrizze a gyártó címkéjét. A címkén feltüntetett <b>W</b> jelölés azt jelenti, hogy használhatja a tisztítógépet. <b>IT</b> Controllare l'etichetta del produttore prima di pulire i tappeti. <b>W</b> sull'etichetta, come mostrato, significa che puoi usare il detergente. <b>KO</b> 섬유를 청소하기 전에는 제조업체의 etiket를 확인하십시오. 태그에 <b>W</b>로 표시되어 있으면 청소기를 사용할 수 있습니다. <b>LT</b> Prieš valymą tekstilę ž. gamintojo etiketę, raide „W“ ant etiketės rodo, kad galite naudoti dujinių siurblių. <b>LV</b> Pārbaudiet ražotāja etiķeti pirms auduma tīrīšanas. <b>W</b> uz etiķetes, nozīmē, ka jūs varat izmantot savu tīrītāju. <b>ML</b> Periksa tag pengeluar sebelum mencuci tekstil. <b>W</b> pada tag menunjukkan bahawa anda boleh menggunakan pencuci. <b>MK</b> Proverete ja etiketata od proizvođača pred da čistite nekačuvna tkanina. <b>Oznaka „W“</b> na etiketata znači deka može da go koristite aparat za čišćenje. <b>NL</b> Controleer het etiket van de fabrikant voordat u tekstiel schoonmaakt. <b>DE</b> W op het etiket zoals afgebeeld betekent dat u u reiniger kunt gebruiken. <b>NO</b> Sjekk produsentetiketten før du rengjør tepper. <b>Bokstaven W</b> på etiketten betyr at du kan bruke rengjøringsenheten. <b>PL</b> Przed czyszczeniem tkanin sprawdź etykietę producenta. <b>Znak „W“</b> na pokazanej etykietce oznacza, że można używać tego środka czyszczącego. <b>PT</b> Verifique a etiqueta do fabricante antes de limpar têxteis. <b>W</b> conforme mostrado na etiqueta significa que pode utilizar o seu detergente. <b>RO</b> Verificati eticheta producătorului înainte de a curăța produsele textile. <b>W</b> de pe etichetă, așa cum se arată, înseamnă că puteți folosi curățitorul. <b>RU</b> Прежде чем чистить текстильные материалы, ознакомьтесь с маркировкой, нанесенной на них производителем. Если на бирке указан символ <b>W</b>, то применение данного прибора допустимо. <b>SE</b> Kontrollera tillverkarens tvättningsinstruktion före rengöring av textilier. <b>W</b> på etiketten, som visas, betyder att du kan använda rengöringsmedel. <b>SK</b> Pred čistením textilu skontrolujte štítok výrobcu. <b>W</b> na štítku, tak ako je známeneno, znamená, že môžete použiť svoj čistič. <b>SL</b> Pred čiščenjem tekstila preverite oznako proizvajalca. Če je na oznaki navedeno »W«, čistilec lahko uporabljate. <b>SR</b> Pre čišćenja tekstila, proverite oznaku proizvođača. Slovo „W“ na prikazanoj oznaci znači da možete da koristite usisivač. <b>TA</b> தரன் விபரிப்புக் கம்பகங்ககம் சாத்தம் செய்யும் பான, உற்பத்தியாளரின் சீட்டைச் சரிபாருங்கள். சீட்டில் க்கந்த கரினரணம் பயன்படுத்த மாட்டும் எனபதைக் காற்க்கம். <b>TH</b> ตรวจสอบฉลากความปลอดภัยก่อนทำความสะอาด <b>TR</b> İşlemden önce üreticinin etiketini okuyun. Etiketleri <b>W</b> isareti temizleyicinizin kullanabileceğini anlama gelir.</p>
	<p><b>EN</b> Use only BISSELL® cleaning formulas intended for use with this machine. <b>AR</b> استخدم صيغتي تنظيف الـ BISSELL فقط <b>BS</b> Koristite isključivo BISSELL proizvode za čišćenje namijenjene za upotrebu sa ovom mašinom. <b>BG</b> Използвайте само почистващи продукти BISSELL, предназначени за употреба с този уред. <b>CHS</b> 仅使用与本装置专门配套的必胜洁产品. <b>CHT</b> 僅能使用本機器專用的 BISSELL 清潔產品. <b>CZ</b> Používejte pouze čistící přípravky BISSELL určené k použití s tímto přístrojem. <b>DE</b> Benutzen Sie nur Reinigungsprodukte von BISSELL, die für den Gebrauch mit dieser Maschine gedacht sind. <b>DK</b> Brug kun BISSELL-rengøringsprodukter, der er beregnet til denne maskine. <b>EL</b> Χρησιμοποιείτε μόνο προϊόντα καθαρισμού BISSELL του προοριζόμενα για χρήση με αυτό το μηχάνημα. <b>ES</b> Utiliza únicamente productos de limpieza BISSELL destinados a esta limpiadora. <b>E</b> Kasutage ainult selle masinaga kasutamiseks mõeldud BISSELLi puhastusvahendeid. <b>F</b> Utilisez vain BISSELL-produits destinés à cette limpiatrice. <b>FR</b> Utilisez exclusivement les produits de nettoyage BISSELL conçus pour être utilisés avec cet appareil. <b>HR</b> Upotrebljavajte samo proizvode za čišćenje tvrtke Bissell koji su namijenjeni za upotrebu s ovom mašinom. <b>HU</b> Kizárólag az ehhez a kézzelvezetett javassal BISSELL tisztítószereket használja. <b>I</b> Utilizza solo i prodotti di pulizia BISSELL destinati all'uso con questo apparecchio. <b>KO</b> 본 청소기와 함께 사용하도록 출시된 BISSELL 세제만 사용하십시오. <b>LT</b> Naudoti tik BISSELL valymo priemones, skirtas naudoti su šiuo prietaisu. <b>LV</b> Izmantot tikai BISSELL tīrīšanas produktus, kas paredzēti lietošanai ar šo ierīci. <b>ML</b> Gunakan produk pembersihan BISSELL yang bertujuan untuk digunakan dengan perkakas ini sahaja. <b>MK</b> Da se koristat samo proizvode nam BISSELL nameni za upotrebu so ova mašina. <b>NL</b> Gebruik alleen reinigingsproducten van BISSELL die voor gebruik met deze machine bestemd zijn. <b>NO</b> Bruk kun BISSELL-rengjøringsprodukter som er tiltenkt bruk med denne maskinen. <b>PL</b> Używaj wyłącznie środków czyszczących BISSELL przeznaczonych do użytku z tym urządzeniem. <b>PT</b> Utilize apenas produtos de limpeza da BISSELL destinados a serem utilizados com este aparelho. <b>RO</b> Utilizați numai produse de curățat BISSELL destinate utilizării cu acest aparat. <b>RU</b> Используйте только чистящие средства марки BISSELL, предназначенные для данного прибора. <b>SE</b> Använd endast rengöringsprodukter från BISSELL som är avsedda att användas med den här maskinen. <b>SK</b> Používejte iba čistiace produkty spoločnosti BISSELL určené na použitie s týmto prístrojom. <b>SL</b> Uporabljajte samo čistila družbe BISSELL, predvidena za uporabo s to napravo. <b>SR</b> Koristite isključivo sredstva za čišćenje marke BISSELL koja su namijenjena za upotrebu sa ovom uređajem. <b>TA</b> இந்த மெஷின்ருக்கப் பரிந்துரைக்கப்பட்ட BISSELL சூத்தங்க்கம் மட்டும் பயன்படுத்தவும். <b>TH</b> ใช้เฉพาะผลิตภัณฑ์ทำความสะอาด BISSELL ที่เจาะจงให้ใช้กับเครื่องนี้เท่านั้น. <b>TR</b> Sadece bu makinemin temizlemesine yönelik BISSELL temizlik ürünleri kullanın.</p>

**SYMBOL EXPLANATION**

**EN** This symbol on the product and/or accompanying documents means that used electrical and electronic products should not be mixed with general household waste. For proper treatment, recovery and recycling, please take this product to designated collection points. Please contact your local authority for further details of your nearest designated collection point. **AR** يندرج هذا الرمز على المنتجات الكهربائية والإلكترونية المستخدمة في المنزل أو في أماكن العمل إلى فئة النفايات المنزلية العامة. يجب التخلص من هذه المنتجات بطريقة سليمة، من أجل التخلص منها وإعادة تدويرها، يرجى أخذها إلى مراكز الجمع المحددة لهذا الغرض. يرجى الاتصال بالسلطات المحلية للحصول على مزيد من التفاصيل عن أقرب مركز جمع محدد لهذا الغرض. **AZ** Bu simvol məhsul və/və onun əlaqəli sənədlərində istifadə edilmiş elektrik və elektron məhsulların ev və iş yerindəki ümumi xərəklə qarışdırılmaması üçün istifadə edilmişdir. Düzgün istifadə, bərpa və geri dönüşüm üçün, lütfən bu məhsulu müəyyən edilmiş toplanma nöqtələrinə götürün. Bəli rəhbərlik mərkəzinə yazaraq daha ətraflı məlumat əldə edə bilərsiniz.

**BE** Този символ върху продукта и/или придружаващите го документи указва, че използваните електрически и електронни продукти не трябва да се смесват с общите битови отпадъци. За правилно третиране, възстановяване и рециклиране, моля, съберете този продукт в определените пунктове за събиране. Моля, свържете се със своя местен орган за повече подробности за най-близкия пункт за събиране. **CH** 此符号表示可以使用循环利用。CH产品或/及随附文件上的此符号代表不可将废弃的电子和电器产品混入的一般家庭废物中。为妥善处理、修复和回收，请将该产品携至指定的回收站。若您需就近指定回收站的详细资讯，请洽您当地之主管機關。 **CZ** Tento symbol na výrobku anebo v dokumentaci znamená, že použité elektrické a elektronické výrobky ne mohou být smíchány s obecním odpadem domácnosti. Tento výrobek odnesete na určené sběrné místo, kde s ním příslušným způsobem naloží, zpracují jej nebo zrecyklují. Blížeji podrobnosti ohledně nejbližšího sběrného místa vám poskytnou místní úřady. **DE** Dieses Symbol auf dem Produkt und/oder Begleitdokument bedeutet, dass gebrauchte elektrische und elektronische Produkte nicht in herkömmlichen Haushaltsmüll entsorgt werden dürfen. Bitte bringen Sie das Produkt zur korrekten Behandlung, Verwertung und Recycling zu entsprechenden Sammelstellen. Wenden Sie sich an Ihre Gemeinde, um weitere Informationen zu Sammelstellen in Ihrer Nähe zu erhalten. **DK** Dette symbol på produktet og/eller medfølgende dokumenter betyder, at elektriske og elektroniske produkter ikke skal smides ud med det almindelige husholdningsaffald. Aflever dette produkt på et relevant indsamlingssted for at sikre korrekt behandling, gendannelse og genbrug. Kontakt de lokale myndigheder for at få flere oplysninger om det nærmeste relevante indsamlingssted. **EL** Αυτό το σύμβολο στο προϊόν ή/και στα συνοδευτικά έγγραφα σημαίνει ότι τα χρησιμοποιημένα ηλεκτρικά και ηλεκτρονικά προϊόντα δεν πρέπει να αναμειγνύονται με το κοινό οικιακό απόρριμμα. Για σωστή επεξεργασία, επανόρθωση και ανακύκλωση, μεταφέρετε το προϊόν στα καθορισμένα σημεία συλλογής. Επικοινωνήστε με την τοπική αρχή σας για περισσότερες πληροφορίες σχετικά με το πλησιέστερο καθορισμένο σημείο συλλογής. **ES** Cuando aparece este símbolo en el producto o los documentos adjuntos, los productos eléctricos y electrónicos usados no se deben mezclar con los residuos domésticos generales. Para que se lleve a cabo un tratamiento, una recuperación y un reciclaje adecuados, lleva este producto a los puntos de recolección especificados. Pónte en contacto con las autoridades de tu localidad para obtener información más detallada sobre el punto de recogida adecuado más próximo. **ET** See tootele ja/vai kasutusjuhendite märgitud sümbol tähendab seda, et kasutatud elektrilise ja elektronika esemed ei tohi ära visata üldmääetavale hulgas. Nüüetulekohaseks töötlemiseks, taaskasutuseks ja ringlussevõtuks palume viia toode vastavasse kogumispunkti. Lisateabe saamiseks lähima kogumispunkti kohta võlke ühendust kohaliku omavalitsusega. **FI** Tämä symboli tuoteella ja/tai sen mukana toimitettavissa asiakirjoissa tarkoittaa, että käytettyjä sähkö- ja elektroniikkatuotteita ei saa hävittää yhdessä kotitaloustaiteen kanssa. Use tuote keräyspisteeseen, jotta se voidaan käsitellä oikein ja jotta sen materiaali voidaan ottaa talteen ja kierrättää. Saat lisätietoja lähimmästä keräyspisteestä ottamalla yhteyttä paikallisiin viranomaisiin. **FR** Ce symbole sur le produit et/ou les documents d'accompagnement signifie que les produits électriques et électroniques ne doivent pas être mélangés avec les ordures ménagères. Pour un traitement approprié, de récupération et de recyclage, veuillez déposer ce produit au point de collecte indiqué. Veuillez contacter les autorités locales pour plus de détails sur le point de collecte le plus proche. **HR** Ovaj simbol na proizvodu i/ili pratećim dokumentima znači da istrošeni električni i elektronički proizvodi ne smiju se miješati s uobičajenim otpadom iz kućanstva. U svrhu odgovarajućeg zbrinjavanja, oporavka i recikliranja odnesite ovaj proizvod do odgovarajućeg reciklažnog dvorišta. Obratite se lokalnim vlastima za više pojedinosti o najbližem reciklažnom dvorištu. **HU** Ennek, a terméken és/vagy a hozzá tartozó csomagoláson található szimbólumnak az a jelentése, hogy a használt elektronikus és elektrikai termékeket nem szabad az általános háztartási hulladékok közé kezelet. A megfelelő kezelés, ártalmatlanítás és újrahasznosítás érdekében a terméket az erre kijelölt gyűjtőponton kell elhozni. Ez Önökhöz legközelebb, kijelölt gyűjtőpontonál kapocsoltos részesített információkért forduljon az illetékes helyi hatósághoz. **IT** Questo simbolo sul prodotto e/o sui documenti di accompagnamento significa che gli apparecchi elettrici ed elettronici non vanno smaltiti con i comuni rifiuti domestici. Per il corretto trattamento, di recupero e riciclo, porta il prodotto a un punto di raccolta autorizzato. Contatta il servizio locale per ulteriori dettagli sul punto di raccolta autorizzato più vicino a te. **KO** 제품 및/또는 동봉된 설명서에 있는 이 기호는 중고 전기 및 전자 제품을 일반 가정 쓰레기와 분리하여 배출하라는 의미입니다. 적절한 취급, 회수, 재활용을 위해 본 제품을 지정된 장소에 두십시오. 가장 가까운 지정 수집 장소에 대한 자세한 정보는 해당 지역 당국에 문의하십시오. **LI** Sis simbolis ant gaminių ir/arba pakuotės priedų reikšia, kad elektriniai ir elektroniniai įrangos neįrašomi į bendrąsias atliekas. Pristatykite gaminius į nurodytą surinkimo punktą, kad jis būtų tinkamai apdorotas, pakartotinai panaudotas ir perdirbtas. **NL** De papillodoms informatie op de afgeleverde documenten op de afgeleverde documenten, dat elektrische en elektronische producten niet in de huishouding worden afgevoerd, elimineer deze producten op een van de volgende punten. Contacteer de lokale autoriteiten voor meer informatie over de dichtstbijzijnde aangewezen inzamelingspunt. **NO** Dette symblet på produktet og/eller i medfølgende dokumenter betyr at utgåtte elektriske og elektroniske produkter ikke skal blandes med vanlig husholdningsavfall. For korrekt behandling, gjenvinning og resirkulering skal du levere dette produktet til etegnet innsamlingsstasjon. Ta kontakt med lokale myndigheter for ytterligere informasjon om nærmeste innsamlingsstasjon. **PL** Ten symbol umieszczony na produkcie lub dołączonych do niego dokumentach oznacza, że nie należy wyrzucać zużytych urządzeń elektrycznych i elektronicznych wraz z innymi odpadami domowymi. W celu uzyskania prawidłowej obsługi, odzysku i przetworzenia odpadów należy dostarczyć ten produkt do wyznaczonych punktów zbiórki odpadów. Skontaktuj się z lokalnymi władzami w celu uzyskania szczegółowych informacji na temat najbliższego wyznaczonego punktu zbiórki odpadów. **PT** Este símbolo no produto e/ou em documentos complementares indica que produtos elétricos ou eletrónicos usados não devem ser misturados com lixo doméstico comum. Para um tratamento, recuperação e reciclagem adequados, elimine este produto em pontos de recolha definidos. Contacte as autoridades locais para mais detalhes relativos ao seu ponto de recolha definido mais próximo. **RO** Acest simbol pe produs și/sau documentele însoțitoare înseamnă că produsele electrice și electronice uzate nu trebuie amestecate cu deșeurile menajere. Pentru tratament, recuperare și reciclare corectă, aduceți produsul la punctele de colectare desemnate. Contactați autoritatea locală pentru mai multe detalii despre cel mai apropiat punct de colectare desemnat. **RU** Этот символ, отображаемый на изделии и/или в прилагаемой к нему документации, означает, что использованные электрические и электронные изделия не следует смешивать с обычными бытовыми отходами. Для надлежащей обработки, восстановления и утилизации эти изделия следует сдать в специализированный пункт приема вторсырья. Для получения информации о ближайшем пункте приема вторсырья обратитесь, пожалуйста, в местный орган власти. **SE** Denna symbol på produkten och/eller medföljande dokument betyder att använda elektriska och elektroniska produkter inte ska blandas med vanlig hushållsavfall. Ta denna produkt till avsedda insamlingsställen för lämplig hantering och återvinning. Kontakta de lokala myndigheterna för mer information om närmaste anslutningsställe. **SK** Tento symbol na výrobku alebo v sprievodnej dokumentácii znamená, že použité elektrické a elektronické výrobky sa nesmie vyhazovať s bežným domovým odpadom. Tento výrobok zanešete na určené zberné miesto na radne spracovanie, opätovné využitie a recykláciu. Ďalšie podrobnosti o najbližších určených zberných miestach vám poskytne orgán miestnej samosprávy. **SJ** Ila symbol na izdelku in/ali v spremni dokumentaciji pomeni, da se rabljeni električni in elektronski izdelki ne sme odstranjevati skupaj s splošnimi gospodarskimi odpadki. Za zagotovitev ustrezne obdelave, predelave in recikliranja odnesite izdelek v namensko zbirališče. Glede dodatnih podrobnosti o najbližjem namenskem zbirališču se obrnite na lokalni organ. **SV** Övriga symboler på produkten i/eller i produktens dokumentation betyder att använda elektriska och elektroniska produkter inte ska blandas med vanligt hushållsavfall. För korrekt behandling, återvinning och återbruk, ta produkten till ett av de angivna samlingsställen för vidare hantering, återvinning och återbruk. Kontakta de lokala myndigheterna för ytterligare information om närmaste samlingsställe. **TH** การมีสัญลักษณ์นี้บนผลิตภัณฑ์หรือเอกสารกำกับผลิตภัณฑ์หมายความว่า ผลิตภัณฑ์ไฟฟ้าและอิเล็กทรอนิกส์ที่ใช้แล้วไม่ควรทิ้งลงในถังขยะทั่วไป ควรนำผลิตภัณฑ์ไปส่งยังจุดรวบรวมที่กำหนดไว้เพื่อจัดการอย่างเหมาะสมและนำกลับมาใช้ใหม่อย่างยั่งยืน **TR** Ürünlerde ve/veya beraberinde gelen belgelerde bu sembol, kullanılan elektrikli ve elektronic ürünlerin genel ve atiklarla karıştırılmaması gerektiğini anlama gereği. Düzgün işlem, geri kazanım ve geridönüşüm için, lütfen bu ürünü belirlemiş toplama noktalarına götürün. Belirlemiş toplama noktalarınız hakkında daha fazla bilgi için, lütfen yerel yetkililerimize iletişime geçin.



# IMPORTANT SAFETY INSTRUCTIONS

## READ ALL INSTRUCTIONS BEFORE USING YOUR APPLIANCE.

When using an electrical appliance, basic precautions should be observed, including the following:



## WARNING

### TO REDUCE THE RISK OF FIRE, ELECTRIC SHOCK OR INJURY:

- This appliance can be used by children aged from 8 years and above and persons with reduced physical, sensory or mental capabilities or lack of experience and knowledge if they have been given supervision or instruction concerning use of the appliance in a safe way and understand the hazards involved. Cleaning and user maintenance shall not be made by children without supervision.
- Children should be supervised to ensure that they do not play with the appliance.
- Unplug from electrical socket when not in use, before cleaning, maintaining or servicing the appliance, and if your appliance has an accessory tool with a moving brush, before connecting or disconnecting the tool.
- Do not immerse in water or liquid.
- Keep hair, loose clothing, fingers, and all parts of body away from openings and moving parts of the appliance and its accessories.
- If the supply cable is damaged, it must be replaced by the manufacturer, its service agent or similarly qualified person in order to avoid a hazard.
- Do not run appliance over cable.
- Do not use with damaged cable or plug.
- Do not pull or carry by cable, use cable as a handle, close door on cable, or pull cable around sharp edges or corners.
- Keep cable away from heated surfaces.
- If the appliance has a hand held accessory like

pet brush, motor driven head, etc., the user shall avoid entrapment.

- Do not leave appliance when plugged in.
- Use only the type and amount of liquids specified under the operations section of this guide.
- Liquid must not be directed towards equipment containing electrical components.
  - Always connect to a properly earthed electrical socket. Do not modify earthed plug.
  - Always install float before any wet pick-up operation.
  - To unplug, grasp the plug, not the cable.
  - Do not handle plug or appliance with wet hands.
  - Turn off all controls before unplugging.
- Plastic film can be dangerous. To avoid danger of suffocation, keep away from children.
- Use only as described in this user guide.
- Use only manufacturer's recommended attachments.
- If appliance is not working as it should, has been dropped, damaged, left outdoors, or dropped into water; do not attempt to operate it and have it repaired at an authorised service center.
- Do not put any object into openings.
- Do not use with any opening blocked; keep free of dust, lint, hair, and anything that may reduce air flow.
- Use extra care when cleaning on stairs.
- Do not use to pick up flammable or combustible liquids, such as petroleum, or use in areas where they may be present.
- Do not pick up toxic material (chlorine bleach, ammonia, drain cleaner, etc.).
- Do not use appliance in an enclosed space filled with vapours given off by oil base paint, paint thinner, some moth-proofing substances, flammable dust, or other explosive or toxic vapours.
- Do not pick up hard or sharp objects such as glass, nails, screws, coins, etc.
- Do not pick up anything that is burning or smoking, such as cigarettes, matches or hot ashes.
- Do not use without filters in place.
- Do not expose to rain. Store indoors.
- Floor slippery when wet.

## SAVE THESE INSTRUCTIONS

### ORIGINAL INSTRUCTIONS.

### FOR OPERATION ON A 220-240 VOLT A.C. 50-60 HZ POWER SUPPLY ONLY.

THIS MODEL IS FOR HOUSEHOLD USE ONLY.

## IMPORTANT INFORMATION

- Keep appliance on a level surface.
- If your appliance has a motorised Brush Roll, do not leave machine running in the same spot without the handle fully upright.
- To reduce the risk of a leaking condition, do not store unit where freezing may occur. Damage to internal components may result.
- Plastic tanks are not dishwasher safe. Do not put tanks in dishwasher.

# Consumer Guarantee

This guarantee only applies outside of the USA and Canada. It is provided by BISSELL® International Trading Company B.V. ("BISSELL").

This guarantee is provided by BISSELL. It gives you specific rights. It is offered as an additional benefit to your rights under law. You also have other rights under law which may vary from country to country. You can find out about your legal rights and remedies by contacting your local consumer advice service. Nothing in this guarantee will replace or lessen any of your legal rights or remedies. If you need additional instruction regarding this guarantee or have questions regarding what it may cover, please contact BISSELL Consumer Care or contact your local distributor.

This guarantee is given to the original purchaser of the product from new and is not transferable. You must be able to evidence the date of purchase in order to claim under this guarantee.

It may be necessary to obtain some of your personal information, such as a mailing address, to fulfill terms of this guarantee. Any personal data will be handled pursuant to BISSELL's Privacy Policy, which can be found at [global.BISSELL.com/privacy-policy](http://global.BISSELL.com/privacy-policy).

## Limited 2 Year Guarantee (from the date of purchase by original purchaser)

Subject to the \*EXCEPTIONS AND EXCLUSIONS identified below, BISSELL will repair or replace (with new, refurbished, lightly used, or remanufactured components or products), at BISSELL's option, free of charge, any defective or malfunctioning part or product.

BISSELL recommends that the original packaging and evidence of the date of purchase be kept for the duration of the guarantee period in case the need arises within the period to claim on the guarantee. Keeping the original packaging will assist with any necessary re-packaging and transportation but is not a condition of the guarantee.

If your product is replaced by BISSELL under this guarantee, the new item will benefit from the remainder of the term of this guarantee (calculated from the date of the original purchase). The period of this guarantee shall not be extended whether or not your product is repaired or replaced.

### \*EXCEPTIONS AND EXCLUSIONS FROM THE TERMS OF THE GUARANTEE

This guarantee applies to products used for personal domestic use and not commercial or hire purposes. Consumable components such as filters, belts and mop pads, which must be replaced or serviced by the user from time to time, are not covered by this guarantee.

This guarantee does not apply to any defect arising from fair wear and tear. Damage or malfunction caused by the user or any third party whether as a result of accident, negligence, abuse, neglect, or any other use not in accordance with the user guide is not covered by this guarantee.

An unauthorised repair (or attempted repair) may void this guarantee whether or not damage has been caused by that repair/attempt.

Removing or tampering with the Product Rating Label on the product or rendering it illegible will void this guarantee.

SAVE AS SET OUT BELOW BISSELL AND ITS DISTRIBUTORS ARE NOT LIABLE FOR ANY LOSS OR DAMAGE THAT IS NOT FORESEEABLE OR FOR INCIDENTAL OR CONSEQUENTIAL DAMAGES OF ANY NATURE ASSOCIATED WITH THE USE OF THIS PRODUCT INCLUDING WITHOUT LIMITATION LOSS OF PROFIT, LOSS OF BUSINESS, BUSINESS INTERRUPTION, LOSS OF OPPORTUNITY, DISTRESS, INCONVENIENCE, OR DISAPPOINTMENT. SAVE AS SET OUT BELOW BISSELL'S LIABILITY WILL NOT EXCEED THE PURCHASE PRICE OF THE PRODUCT.

BISSELL does not exclude or limit in any way its liability for (a) death or personal injury caused by our negligence or the negligence of our employees, agents or subcontractors; (b) fraud or fraudulent misrepresentation; (c) or for any other matter which cannot be excluded or limited under law.

**NOTE:** Please keep your original sales receipt. It provides proof of the date of purchase in the event of a guarantee claim. See guarantee for details.

# Consumer Care

If your BISSELL product should require service or to claim under our limited guarantee, please contact us as follows:

**Website:** [global.BISSELL.com](http://global.BISSELL.com)

# تعليمات مهمة للسلامة

اقرأ كل التعليمات قبل استخدام جهازك.  
عند استخدام جهاز كهربائي، ينبغي الالتزام بالاحتياطات الأساسية، بما في ذلك ما يلي:

## تحذير

- « إذا كان الجهاز يحتوي على ملحق محمول باليد مثل فرشاة الحيوانات الأليفة، أو رأس تعمل بالمحرك، أو غير ذلك، يجب أن يتجنب المستخدم التعثر.
- « لا تترك الجهاز عندما يكون متصلاً بالكهرباء.
- « لا تستخدم إلا نوع السوائل وكميتها المحددين في قسم العمليات في هذا الدليل.
- « يجب عدم توجيه سائل نحو المعدة التي تحتوي على مكونات كهربائية.
- « قم دائماً بالتوصيل بمقبس كهربائي مؤرض. لا تعدّل القابس المؤرض.
- « قم دائماً بتركيب عوامة قبل أي عملية للنقاط بال.
- « لفصل الكهرباء، أمسك بالقابس، وليس الكابل.
- « لا تعامل مع القابس أو الجهاز بيدين رطبتين.
- « أوقف تشغيل كل عناصر التحكم قبل فصل الكهرباء.
- « يمكن أن يكون الشريط البلاستيكي خطيراً. لتجنب خطر الاختناق، أبهه عن الأطفال.
- « لا تستخدمه إلا كما هو موصوف في دليل المستخدم هذا.
- « لا تستخدم إلا الملحقات الموصى بها من جهة التصنيع.
- « إذا كان الجهاز لا يعمل كما ينبغي، أو تعرض للسقوط أو للتلف أو تم تركه في مكان مكشوف أو تعرض للسقوط في الماء؛ فلا تحاول تشغيله وقم بإصلاحه لدى مركز خدمة معتمد.
- « لا تضع أي شيء في الفتحات.
- « لا تستخدمه أثناء انبساط أي فتحة؛ حافظ على خلوه من التراب والنسالة والشعر وأي شيء قد يحد من تدفق الهواء.
- « كن شديد الانتباه عند التنظيف على السلم.
- « لا تستخدمه للنقاط سوانل سريعة الاشتعال أو الانفجار، مثل البترول ولا تستخدمه في المناطق التي قد تتواجد هذه السوائل بها.
- « لا تلتقط مواداً سامة (مبيض كلورين، أمونيا، منظف صرف، إلخ)
- « لا تستخدم الجهاز في مكان مغلق مليء بالأبخرة الناتجة عن طلاء مكون من زيت أو مخفف طلاء أو بعض مواد منع الحشرات أو الغبار سريع الاشتعال أو الأبخرة الأخرى المتفجرة أو السامة.
- « لا تلتقط أشياء صلبة أو حادة مثل الزجاج والأظافر والمسامير والعملات وما إلى ذلك.
- « لا تلتقط أي شيء يحترق أو يصدر عنه دخان مثل السجائر أو أعواد النعاب أو الرماد الساخن.
- « لا تستخدمه دون وضع الفلاتر في أماكنها.
- « لا تعرضه للمطر. يتم تخزينه في مكان مغلق.
- « الأرضيات تكون زلقة إن كانت مبللة.

- للحد من خطر الحرق أو الصدمة الكهربائية أو الإصابة:
- « يمكن استخدام هذا الجهاز بواسطة أطفال بدءاً من عمر ٨ سنوات فأعلى وأشخاص لديهم إعاقات بدنية أو حسية أو عقلية أو ليست لديهم خبرة ومعرفة إذا كانوا تحت إشراف أو تلقوا تعليمات بخصوص استخدام الجهاز بطريقة آمنة ويفهمون الأخطار التي ينطوي عليها. لا يتم إجراء التنظيف والصيانة من جانب المستخدم بواسطة أطفال بدون إشراف.
- « ينبغي أن يكون الأطفال تحت إشراف للتأكد من أنهم لا يلعبون بالجهاز.
- « أفضل الجهاز عن مقبس الكهرباء عندما لا يكون قيد الاستخدام، وقبل تنظيفه أو صيانته أو خدمته، وكذلك قبل توصيل أداة ملحقة ذات فرشاة متحركة أو فصلها إذا كان الجهاز يحتوي عليها.
- « لا تغمره في ماء أو سائل.
- « اجعل الشعر والملابس الفضفاضة والأصابع وكل أجزاء الجسم بعيدين عن الفتحات والأجزاء المتحركة في الجهاز وملحقاته.
- « إذا كان كابل الكهرباء تالفاً، يجب استبداله من جهة التصنيع أو وكيل صيانته أو شخص معتمد بشكل مشابه لتجنب الخطر.
- « لا تجعل الجهاز يتحرك فوق كابل.
- « لا تستخدمه مع كابل أو قابس تالفين.
- « لا تسحب أو تحمله من الكابل ولا تستخدم الكابل كمقبض ولا تغلق الباب على الكابل ولا تسحب الكابل حول حواف أو أركان حادة.
- « حافظ على الكابل بعيداً عن الأسطح الساخنة.

## احتفظ بهذه التعليمات

التعليمات الأصلية.

للتشغيل على تيار كهرباء ترددي بقوة **220-240 فولت 50-60 هرتز فقط.**

هذا الطراز للاستخدام المنزلي فقط.

## مهم تامولعم

- « اجعل الجهاز على سطح مستو.
- « إذا كان جهازك يحتوي على بكرة فرشاة بمحرك، فلا تترك الآلة تعمل في المكان نفسه بدون أن يكون المقبض في الوضع المتجه لأعلى بالكامل.
- « لا تخزنه في مكان يمكن أن يتجمد به.
- « الخزانات البلاستيكية غير صالحة للغسيل داخل غسالة الصحون. لا تضع الخزانات داخل غسالة الصحون.

# ضمان المستهلك

لا يسري هذا الضمان الا خارج الولايات المتحدة الأمريكية وكندا. تقدمه شركة B.V. BISSELL International Trading Company ("BISSELL").

تقدم BISSELL هذا الضمان. وهو يعطيك حقوقاً محددة. وهو معروض كميزة إضافية لحقوقك بموجب القانون. كما أن لك حقوقاً أخرى بموجب القانون قد تختلف من بلد لآخر. يمكنك التعرف على حقوقك وتعودياتك القانونية عن طريق التواصل مع خدمة استشارات المستهلكين المحلية لديك. لا شيء في هذا الضمان سيحل محل أي من حقوق أو تعويضاتك القانونية أو يقللها. إذا كنت بحاجة إلى توجيهات إضافية بخصوص هذا الضمان أو إذا كانت لديك أسئلة بخصوص ما قد يغطيه، يرجى التواصل مع خدمة عملاء BISSELL أو التواصل مع موزعك المحلي.

هذا الضمان للمشتري الأصلي للمنتج الجديد ولا يمكن نقله. يجب أن تكون قادراً على إثبات تاريخ الشراء لكي تطالب بهذا الضمان.

قد يكون من الضروري الحصول على بعض معلوماتك الشخصية، مثل عنوان المراسلة، لتحقيق شروط هذا الضمان. ستم التعامل مع أي بيانات شخصية وفقاً لسياسة خصوصية BISSELL، والتي يمكن العثور عليها في الموقع الإلكتروني [global.BISSELL.com/privacy-policy](http://global.BISSELL.com/privacy-policy)

## ضمان محدود لعامين

### (من تاريخ الشراء من جانب المشتري الأصلي)

وفقاً \*الاستثناءات والاستبعادات المحددة أدناه، ستصلح BISSELL أو تستبدل (بواسطة مكونات أو منتجات جديدة، أو متجددة، أو قليلة الاستخدام، أو معاد تصنيعها) حسب اختبار BISSELL أي جزء أو منتج معيب أو معطل بدون تكلفة.

توصي BISSELL بالاحتفاظ بالعبوة الأصلية وإثبات تاريخ الشراء طوال مدة الضمان في حالة الحاجة خلال تلك المدة إلى المطالبة بالضمان. سيساعد الحفاظ على العبوة الأصلية في أي إعادة تغليف أو نقل ضروريين، لكنه ليس شرطاً للضمان.

إذا استبدلت BISSELL منتجك بموجب هذا الضمان، فسوف يستفيد العنصر الجديد من بقية مدة هذا الضمان (محسوبة من تاريخ الشراء الأصلي). لا يتم تمديد مدة هذا الضمان سواء تم إصلاح منتجك أو

ملاحظة: يرجى الاحتفاظ بإيصال البيع الأصلي الخاص بك. فهو يقدم دليلاً على تاريخ الشراء في حالة المطالبة بضمان. انظر الضمان للاطلاع على التفاصيل.

# خدمة العملاء

إذا احتاج منتجك من BISSELL إلى صيانة أو إلى الضمان بموجب ضماننا المحدود، يرجى الاتصال بنا كالتالي:

الموقع الإلكتروني:

[www.BISSELLarabia.com](http://www.BISSELLarabia.com)

البريد الإلكتروني:

[BISSELLarabia.com/contact-us](mailto:BISSELLarabia.com/contact-us)

هاتف:

٩٦١٨٠٩٤٨٨١٨٠٩٧



# ВАЖНИ ИНСТРУКЦИИ ЗА БЕЗОПАСНОСТ

**ПРОЧЕТЕТЕ ВСИЧКИ ИНСТРУКЦИИ, ПРЕДИ ДА ИЗПОЛЗВАТЕ УРЕДА. КОГАТО ИЗПОЛЗВАТЕ ЕЛЕКТРИЧЕСКИ УРЕД, ТРЯБВА ДА СПАЗВАТЕ ОСНОВНИ ПРЕДПАЗНИ МЕРКИ, ВКЛЮЧИТЕЛНО СЛЕДНОТО:**

## ПРЕДУПРЕЖДЕНИЕ

ЗА ДА НАМАЛИТЕ РИСКА ОТ ПОЖАР, ТОКОВ УДАР ИЛИ

- Този уред може да се използва от деца на възраст над 8 години и лица с намалени физически, сетивни или умствени способности или липса на опит и познания, ако са под надзор или са им били дадени инструкции относно използването на уреда по безопасен начин и те разбират включените опасности. Почистването и поддръжката от потребителя не трябва да се извършва от деца без надзор.
- Децата трябва да бъдат под надзор, за да се гарантира, че няма да си играят с уреда.
- Изключете уреда от електрическия контакт, когато не се използва, преди почистване, поддръжка или обслужване на уреда и ако вашият уред има аксесоар с подвижна четка, преди да свържете или изключите уреда.
- Не потапяйте уреда във вода или течност.
- Дръжте косата си, свободното си облекло, пръстите си и всички части на тялото си далеч от отворите и движещите се части на уреда и неговите принадлежности.
- Ако захранващият кабел е повреден, той трябва да се смени от производителя, негов сервизен представител или подобно квалифицирано лице, за да се избегне опасност.
- Не преминавайте с уреда върху кабела.
- Не използвайте с повреден кабел или щепсел.
- Не дърпайте и не носете за кабела, не използвайте кабела като дръжка, не прищипвайте кабела със затворена врата и не издърпвайте кабела около остри ръбове или ъгли.
- Дръжте кабела далеч от отопляеми повърхности.
- Ако уредът има ръчен аксесоар, като четка за домашни любимци, задвижвана с мотор глава и т.н., потребителят трябва да избягва захващане.
- Не оставяйте уреда включен.
- Използвайте само вида и количеството течности, посочени в раздела за експлоатация в настоящото ръководство.
- Към оборудване, съдържащо електрически компоненти, не трябва да се насочват течности.
- Винаги свързвайте към правилно заземен електрически контакт. Не модифицирайте заземятия щепсел.
- Винаги инсталирайте погълвачка преди всяка операция по мокро почистване.
- За да го изключите, хванете щепсела, а не кабела.
- Не дръжте щепсела или уреда с мокри ръце.
- Изключете волчки управления, преди да го изключите.
- Пластмасовото фолио може да бъде опасно. За да избегнете опасност от задушаване, го дръжте далеч от деца.
- Използвайте само както е описано в това ръководство за потребителя.
- Използвайте само препоръчаните от производителя закрепващи елементи.
- Ако уредът не работи както трябва, бил е изпускан, повреден, оставян на открито или е попаднал във вода, не се опитвайте да го използвате и го представете за ремонт в оторизиран сервизен център.
- Не поставяйте никакви предмети в отворите.
- Не използвайте, ако някой отвор е блокиран; пазете от прах, власинки, косми и всичко, което може да намали въздушния поток.
- Бъдете много внимателни, когато почиствате по стъбли.
- Не използвайте уреда за обиране на запалими или горими течности, като нафта, и не го използвайте на места, където може да има такива.
- Не почиствайте токсични материали (белина с хлор, амоняк, почистващ препарат за отводнителни канали и др.).
- Не използвайте уреда в затворено пространство, изпълнено с изпарения от маслена боя, разредител за боя, вещества, предпазващи от молци, запалим прах или други експлозивни или токсични изпарения.
- Не обирате с уреда твърди или остри предмети, като стъкло, пирони, винтове, монети и др.
- Не обирайте с уреда нищо, което гори или пуши, като цигари, клечки кибрит или гореца пепел.
- Не използвайте без поставени филтри.
- Да не се излага на дъжд. Да се съхранява на закрито.
- Подът е хлъзгав, когато е мокър.

## ЗАПАЗЕТЕ ТЕЗИ ИНСТРУКЦИИ

**ОРИГИНАЛНИ ИНСТРУКЦИИ. ЗА РАБОТА САМО ПРИ ЗАХРАНВАНЕ ОТ 220-240 ВОЛТА ПРАВ ТОК 50-60 HZ. ТОЗИ МОДЕЛ Е ПРЕДНАЗНАЧЕН САМО ЗА ДОМАШНА УПОТРЕБА.**

### ВАЖНА ИНФОРМАЦИЯ

- Съхранявайте уреда на равна повърхност.
- Ако вашият уред има четка на ролка с електромотор, не оставяйте машината да работи на едно и също място, без дръжката да е напълно изправена.
- За да намалите риска от течове, не съхранявайте уреда на място, където може да се получи замръзване. Това е възможно да причини повреда на вътрешните компоненти.

# Гаранция за потребителя

Тази гаранция важи само извън САЩ и Канада. Тя се предоставя от BISSELL® International Trading Company B.V. („BISSELL“).

Тази гаранция се предоставя от BISSELL. Тя ви дава конкретни права. Предлага се като допълнително предимство към вашите законови права. По закон имате и други права, които могат да се различават в отделните държави. Можете да научите за законните си права и средства за защита, като се свържете с местната служба за съвети за потребителите. Нищо в тази гаранция няма да замени или намали което и да е от вашите законни права или мерки за защита. Ако се нуждаете от допълнителни инструкции относно тази гаранция или имате въпроси относно това какво може да обхваща, моля, свържете се с отдела за клиентско обслужване на BISSELL или се обърнете към местния си дистрибутор.

Тази гаранция се предоставя на първоначалния купувач на продукта като нов и не подлежи на прехвърляне. Трябва да сте в състояние да докажете датата на покупката, за да можете да използвате тази гаранция.

Може да е необходимо да получим ваша лична информация, като пощенски адрес, за да изпълним условията на тази гаранция. Всички лични данни ще бъдат обработвани съгласно Политиката за поверителност на BISSELL, която може да бъде намерена на [global.BISSELL.com/privacy-policy](http://global.BISSELL.com/privacy-policy).

## Ограничена 2-годишна гаранция (от датата на покупката от първоначалния купувач)

При спазване на посочените по-долу \*ИЗКЛЮЧЕНИЯ И ИЗКЛЮЧВАНИЯ по свое усмотрение BISSELL безплатно ще ремонтира или замени (с нови, ремонтирани, малко използвани или възстановени компоненти или продукти) всяка дефектна или неизправна част или продукт.

BISSELL препоръчва оригиналната опаковка и доказателствата за датата на покупката да се съхраняват за срока на гаранционния период, в случай че през периода възникне необходимост от използване на гаранцията. Съхраняването на оригиналната опаковка ще ви помогне при необходимост от преупаковане и транспортиране, но не е условие за валидност на гаранцията.

Ако съгласно тази гаранция вашият продукт бъде заменен от BISSELL, новият продукт ще се възползва от остатъка от срока на тази гаранция (изчислен от датата на първоначалната покупка). Периодът на тази гаранция няма да бъде удължен, независимо дали вашият продукт е бил ремонтиран, или заменен.

## \*ИЗКЛЮЧЕНИЯ И ИЗКЛЮЧВАНИЯ ОТ УСЛОВИЯТА НА ГАРАНЦИЯТА

Тази гаранция важи за продукти, които се използват за лична домашна употреба, а не за търговски цели или вземане под наем. Консумативните компоненти, като филтри, ремъци и подложки за почистване, които трябва да се подменят или обслужват от време на време, не са обхванати от тази гаранция.

Тази гаранция не се прилага за какъвто и да е дефект, произтичащ от обичайното износване. В тази гаранция не се покриват повреди или неизправности, причинени от потребителя или която и да е трета страна, независимо дали са в резултат на злополука, небрежност, злоупотреба, невнимание, или всяка друга употреба, която не е в съответствие с Ръководството за потребителя.

Неоторизиран ремонт (или опит за ремонт) може да анулира тази гаранция, независимо дали в следствие на този ремонт/опит е причинена повреда, или не.

Ако етикетът за класификация на продукта на продукта бъде премахнат, поправен или е нечетлив, това ще доведе до анулиране на настоящата гаранция.

ОСВЕН КАКТО Е ПОСОЧЕНО ПО-ДОЛУ, BISSELL И НЕЙНИТЕ ДИСТРИБУТОРИ НЕ НОСЯТ ОТГОВОРНОСТ ЗА КАКВИТО И ДА ЗАГУБИ ИЛИ ЩЕТИ, КОИТО НЕ СА ПРЕДВИДИМИ, ИЛИ ЗА СЛУЧАЙНИ ИЛИ ЗАКОНОМЕРНИ ЩЕТИ ОТ КАКЪВТО И ДА Е ВИД, СВЪРЗАНИ С ИЗПОЛЗВАНЕТО НА ТОЗИ ПРОДУКТ, ВКЛЮЧИТЕЛНО БЕЗ ОГРАНИЧЕНИЕ ЗАГУБА НА ПЕЧАЛБА, ЗАГУБА НА БИЗНЕС, ПРЕКЪСВАНЕ НА БИЗНЕС ДЕЙНОСТ, ЗАГУБА НА ВЪЗМОЖНОСТ, СТРЕС, БЕЗПОКОЙСТВО ИЛИ РАЗОЧАРОВАНИЕ. ОСВЕН КАКТО Е ПОСОЧЕНО ПО-ДОЛУ, ОТГОВОРНОСТТА НА BISSELL НЯМА ДА ПРЕВИШАВА ПОКУПНАТА ЦЕНА НА ПРОДУКТА.

BISSELL не изключва и не ограничава по никакъв начин отговорността си за: а) смърт или телесна повреда, причинена от небрежност от наша страна или небрежност от страна на нашите служители, представители или подизпълнители; б) измама или измамно представяне; в) или за каквито и да е други въпроси, които не могат да бъдат изключени или ограничени по закон.

**ЗАБЕЛЕЖКА:** Моля, запазете оригиналната касова бележка. Тя предоставя доказателство за датата на покупката в случай на гаранционен иск. За подробности вижте гаранцията.

# Клиентско обслужване

Ако за вашия продукт от BISSELL се изисква техническо обслужване или трябва да предявите иск според ограничената ни гаранция, моля, свържете се с нас, както следва:

**Уебсайт:** [www.BISSELL.eu](http://www.BISSELL.eu)



# VAŽNA SIGURNOSNA UPUTSTVA

## PROČITAJTE SVA UPUTSTVA PRIJE KORIŠTENJA VAŠEG UREĐAJA.

Kod korištenja električnog uređaja, trebate se pridržavati osnovnih mjera opreza, uključujući sljedeće:

### **UPOZORENJE** KAKO BI SE SMANJIO RIZIK OD POŽARA, ELEKTRIČNOG UDARA ILI POVREDE:

- Ovaj uređaj mogu koristiti djeca starija od 8 godina i osobe sa smanjenim fizičkim, osjetilnim ili mentalnim sposobnostima ili nedostatkom iskustva i znanja ako su pod nadzorom ili su im data uputstva u vezi korištenja uređaja na siguran način i ako razumiju moguće opasnosti. Čišćenje i korisničko održavanje ne smiju vršiti djeca bez nadzora.
- Djeca trebaju biti pod nadzorom kako bi se osiguralo da se ne igraju sa uređajem.
- Isključite uređaj iz električne utičnice kad se ne koristi, prije njegovog čišćenja, održavanja ili servisiranja, a ako vaš uređaj ima dodatni alat sa pokretnom četkom, prije pripajanja ili otpajanja alata.
- Ne uranjajte ga u vodu ili tekućinu.
- Držite kosu, dijelove odjeće, prste i sve druge dijelove tijela podalje od otvora i pokretnih dijelova uređaja i njegovih dodataka.
- Ako je kabl za napajanje oštećen, mora biti zamijenjen od strane proizvođača, njegovog servisnog predstavnika ili slične kvalificirane osobe kako bi se izbjegla opasnost.
- Ne prelazite uređajem preko kabla.
- Ne koristite sa oštećenim kablom ili utikačem.
- Ne povlačite ili prenosite držeći za kabl, ne koristite kabl kao ručku, ne zatvarajte vrata preko kabla i ne povlačite kabl oko oštih rubova ili uglova.
- Držite kabl podalje od zagrijanih površina.
- Ako uređaj ima pomoćni pribor koji se drži u ruci, kao što je četka za kućne ljubimce, glavu pogonjenu motorom, itd., mora se izbjegavati uklještenje.
- Ne ostavljajte uređaj kad je uključen u struju.
- Koristite isključivo vrstu i količinu tekućina navedenu u odjeljku s uputstvima za rad u ovom priručniku.
- Tekućina ne smije biti usmjerena prema opremi koja sadrži električne dijelove.
- Uvijek priključite na pravilno uzemljenu električnu utičnicu. Ne vršite izmjene na uzemljenom utikaču.
- Uvijek instalirajte plovak prije bilo koje operacije mokrog usisavanja.
- Da ga isključite, povucite za utikač, ne za kabl.
- Ne hvatajte utikač ili uređaj mokrim rukama.
- Isključite svu kontrolnu dugmad prije izvlačenja utikača.
- Plastična folija može biti opasna. Da biste izbjegli opasnost od gušenja, držite je podalje od djece.
- Koristite isključivo na način opisan u ovom korisničkom priručniku.
- Koristite isključivo priključke koje je preporučio proizvođač.
- Ako uređaj ne radi kao što bi trebao, ako je ispušten da padne, oštećen, bio ostavljen napolju ili ispušten u vodu, ne pokušavajte da ga stavite u pogon i dajte ga na popravak u ovlaštenu servisni centar.
- Ne stavljajte bilo kakve predmete u otvore.
- Ne koristite ako je bilo koji otvor blokiran; održavajte ga čistog od prašine, dlaka ili bilo čega što može smanjiti protok zraka.
- Budite posebno pažljivi prilikom čišćenja na stepeništu.
- Ne koristite ga za kupljenje zapaljivih ili gorivih tekućina kao što je benzin, ili u područjima gdje takve tekućine mogu biti prisutne.
- Ne kupite toksični materijal (izbjeljivač, amonijak, sredstvo za suho čišćenje, itd.).
- Ne koristite uređaj u zatvorenom prostoru ispunjenom isparenjima nastalim od boja na bazi ulja, razređivača, nekih sredstava protiv moljaca te ispunjenom zapaljivom prašinom ili drugim eksplozivnim ili otrovnim isparenjima.
- Ne kupite krute ili oštre predmete kao što su staklo, čavli, vijci, novčići, itd.
- Ne kupite ništa što gori ili se dimi, kao što su cigarete, šibice ili vruć pepeo.
- Ne koristite bez filtera postavljenih na svoje mjesto.
- Ne izlagati kiši. Skladištiti u zatvorenom.
- Mokar pod je klizav.

## **SAČUVAJTE OVA UPUTSTVA** ORIGINALNA UPUTSTVA. ZA RAD PRI NAPAJANJU ISKLJUČIVO IZMJENIČNOM STRUJOM OD 220-240 VOLTI I 50-60 HZ. OVAJ MODEL JE ZA UPOTREBU ISKLJUČIVO U DOMAĆINSTVU.

### **VAŽNE INFORMACIJE**

- Držite uređaj na ravnoj površini.
- Ako vaš uređaj ima motorni valjak sa četkom, ne ostavljajte mašinu da radi na jednom mjestu bez ručke postavljene od kraja uspravno.
- Kako biste smanjili rizik od curenja, nemojte skladištiti uređaj tamo gdje može doći do smrzavanja. To može dovesti do oštećenja unutrašnjih dijelova.
- Plastični spremnici nisu otporni na pranje u mašini za posude. Nemojte stavljati spremnike u mašinu za pranje posuda.

# Potrošačka garancija

BS

Ova garancija se primjenjuje isključivo izvan SAD-a i Kanade. Daje je BISSELL® International Trading Company B.V. ("BISSELL").

Garanciju daje BISSELL. Ona vam daje određena prava. Ona se nudi kao dodatna pogodnost uz vaša prava koja imate po zakonu. Također imate i druga zakonska prava koja se mogu razlikovati od države do države. Možete saznati koja zakonska prava imate i koje pravne lijekove možete koristiti ako kontaktirate vaš lokalni korisnički savjetodavni servis. Ništa u ovoj garanciji neće zamijeniti ili umanjiti vaša zakonska prava ili pravne lijekove. Ako su vam potrebna dodatna uputstva u vezi ove garancije ili imate pitanja u vezi toga šta ona može pokrivati, obratite se BISSELL odjelu za brigu o potrošačima ili kontaktirajte svog lokalnog distributera.

Ova garancija se daje izvornom kupcu novog proizvoda i ne može se prenijeti na druge. Morate biti u mogućnosti pružiti dokaz o datumu kupovine kako biste mogli izvršiti reklamaciju po ovoj garanciji.

Može biti neophodno pribaviti neke od vaših ličnih podataka, kao što je poštanska adresa, kako bi se ispunile odredbe ove garancije. Bilo kojim ličnim podacima će se rukovati u skladu sa Politikom privatnosti kompanije BISSELL koja se može naći na [global.BISSELL.com/privacy-policy](http://global.BISSELL.com/privacy-policy).

## Garancija ograničena na 2 godine (od dana kupovine od strane izvornog kupca)

U zavisnosti od \*IZUZETAKA I ISKLJUČENJA navedenih u daljnjem tekstu, BISSELL će popraviti ili zamijeniti (novim, repariranim, malo korištenim ili prerađenim dijelovima ili proizvodima), po izboru BISSELL-a, bez naknade, bilo koji defektni ili pokvareni dio ili proizvod.

BISSELL preporučuje da se originalna ambalaža i dokaz o datumu kupovine čuvaju sve dok traje garantni period u slučaju da nastane potreba za reklamacijom po ovoj garanciji unutar garantnog perioda. Čuvanje originalne ambalaže će pomoći kod neophodnog ponovnog pakovanja i transporta, ali nije uslov za garanciju.

Ako se vaš proizvod zamijeni od strane BISSELL-a po ovoj garanciji, novi dio će koristiti odredbe ove garancije (računajući od datuma izvorne kupovine). Garantni rok po ovoj garanciji neće biti produžen bez obzira na to da li je vaš proizvod popravljen ili zamijenjen ili nije.

### \*IZUZECI I ISKLJUČENJA OD ODREDBI GARANCIJE

Ova garancija primjenjuje se na proizvode koji se koriste za ličnu upotrebu u domaćinstvu, a ne za komercijalnu upotrebu ili iznajmljivanje. Potrošni dijelovi, kao što su filteri, remenje i navlake za mop, koje korisnik s vremena na vrijeme mora mijenjati ili servisirati, nisu obuhvaćeni ovom garancijom.

Ova garancija ne primjenjuje se na kvarove nastale zbog trošenja i habanja nastalog dnevnom upotrebom. Oštećenje ili kvar izazvan od strane korisnika ili bilo koje treće strane, bilo da je rezultat nezgode, nemara, nepravilne upotrebe, nepažnje ili bilo koje druge upotrebe koja nije u skladu sa priručnikom za upotrebu, nisu obuhvaćeni ovom garancijom.

Neovlašteni popravak (ili pokušaj popravka) mogu učiniti ovu garanciju nevažećom, bez obzira da li je oštećenje izazvano tim popravkom/pokušajem.

Skidanje ili mijenjanje naljepnice na proizvodu s nazivnim karakteristikama proizvoda ili njeno oštećenje da bude nečitka, učinit će ovu garanciju nevažećom.

OSIM U NIŽE NAVEDNIM SLUČAJEVIMA, KOMPANIJA BISSELL I NJENI DISTRIBUTERI NE SNOSE ODGOVORNOST ZA BILO KOJI GUBITAK ILI ŠTETU KOJA NIJE PREDVIDIVA ILI ZA SLUČAJNE ILI POSLJEDIČNE ŠTETE BILO KOJE PRIRODE POVEZANE SA UPOTREBOM OVOG PROIZVODA, UKLJUČUJUĆI BEZ OGRANIČENJA, GUBITAK PROFITA, GUBITAK POSLOVANJA, PREKID POSLOVANJA, GUBITAK POSLOVNE PRILIKE, NESREĆA, NEUGODNOST ILI RAZOČARANJE. OSIM U NIŽE NAVEDENIM SLUČAJEVIMA, ODGOVORNOST KOMPANJE BISSELL NEĆE PRELAZITI KUPOVNU CIJENU PROIZVODA.

BISSELL ne isključuje ili ograničava ni na koji način svoju odgovornost za slučaj (a) smrti ili lične povrede izazvane našom nepažnjom ili nepažnjom naših zaposlenika, predstavnika ili podizvođača; (b) prevare ili obmanjujućeg ili pogrešnog tumačenja; (c) ili za bilo koje druge slučajeve koji ne mogu biti isključeni prema zakonu.

**NAPOMENA:** čuvajte svoj originalni prodajni račun. On osigurava dokaz o datumu kupovine u slučaju reklamacije po garanciji. Pogledajte garanciju za više informacija.

## Briga za potrošače

Ako vaš BISSELL proizvod zahtijeva servisiranje ili imate reklamaciju po našoj ograničenoj garanciji, kontaktirajte nas kako slijedi:  
**Internet stranica:** [www.BISSELL.eu](http://www.BISSELL.eu)

# 重要安全须知

在使用本装置之前，请先阅读所有安全须知。使用电气设备时，应遵照基本预防措施，包括以下内容：



## 警告

为降低火灾、电击或伤害风险，请遵照以下要求操作：

- 本装置可由 8 岁及以上的儿童，以及身体、感官或心智机能不健全者或者缺乏经验和了解的人员使用，但前提是有人监护他们，或告知他们本装置的安全使用方法及相关危险。在无人监护的情况下，不得由儿童执行清洁和用户维护操作。
- 应监护好儿童，确保其不会玩耍本装置。
- 在不使用时和清洁、维护或维修本装置之前，请拔下电源插座上的插头，且如果您的装置配有带活动电刷的辅助工具，请在连接或断开该工具之前拔下插头。
- 切勿浸入水中或液体中。
- 确保头发、宽松的衣服、手指以及身体的各个部位远离本装置的开口和运动部件及其配件。
- 如果电源线损坏，必须由制造商、制造商代理或具有相同资质的人员进行更换，以免发生危险。
- 请勿让本装置压过电缆。
- 切勿使用损坏的电缆或插头。
- 切勿拽拉电缆或通过电缆提起设备，切勿将电缆用作把手，切勿在关门时夹住电缆，切勿在锋利的边缘或拐角区域拽拉电缆。
- 确保电缆远离受热表面。
- 如果装置带有手持式配件（如宠物刷、电动头等），用户应避免被夹到。

- 插上插头时，切勿让本装置处于无人看管的状态。
- 仅使用本手册操作部分所规定的液体类型，且用量要符合规定。
- 不得将液体导入到包含电气部件的设备中。
- 务必连接到正确接地的电源插座。切勿改装接地插头。
- 进行任何湿式吸拾操作之前，务必安装浮子。
- 要拔下插头，请捏住插头，而不是电缆。
- 切勿用湿手握持插头或本装置。
- 拔下插头前，请先关闭所有控制器。
- 塑料薄膜可导致危险。应让儿童远离塑料薄膜，以免发生窒息。
- 务必按本使用手册中的规定使用本装置。
- 务必使用制造商推荐的配件。
- 如果本装置无法正常工作、曾掉落在地上、已损坏、曾置于室外或掉落在水中，请勿尝试进行操作，而是将其送至授权维修中心进行修理。
- 切勿将任何物体放入开口中。
- 切勿在开口堵塞的情况下使用；确保无灰尘、棉绒、头发或任何可能减小气流的物体。
- 清扫楼梯时应格外小心。
- 切勿用于扫除易燃或可燃液体（例如汽油），或者在可能存在易燃或可燃液体的区域使用本装置。
- 切勿用于扫除有毒物质（氯漂白剂、氨水、下水道清洗剂等）。
- 切勿在充满油性漆所发出的蒸气、油漆稀释剂或某些防蛀性物质、可燃性粉尘或其他爆炸性或有毒蒸气的密闭空间内使用本装置。
- 切勿用于扫除坚硬或尖锐物品，例如玻璃、钉子、螺丝、硬币等。
- 请勿用于扫除正在燃烧或冒烟的物体，例如香烟、火柴或热灰烬。
- 将滤网安装好后再使用。
- 切勿淋雨。请在室内存放。
- 当心地面湿滑。

## 请保管好本安全须知，以备将来参考

ORIGINAL INSTRUCTIONS.

仅适合在 220-240 V 50-60 赫兹的交流电源下操作。本型号仅供家庭使用。

### 重要信息

- » 确保将本装置放在水平表面上。
- » 如果装置配有刷辊且把手未完全垂直，请勿在同一位置使用本装置。
- » 请勿存放于可能发生结冰的地方。
- » 塑料水箱不可使用洗碗机清洗。不要将水箱放在洗碗机中。

# 质保

此质保仅适用于美国和加拿大以外的国家/地区。此质保由 BISSELL® International Trading Company B.V. (“必胜”) 提供。

此质保由必胜提供。它赋予您在法律规定权利之内的特定权利。不同国家/地区的用户所享有的法律权利也会有所不同。具体法律权利和解决方法可联系当地客户服务中心。本质保中的任何内容不会取代或减少您的法律权利或解决方法。如需有关此质保的附加说明或对其承保范围有任何疑问，请联系必胜客户服务中心或当地的分销商。

此质保提供给新品购买者，且不可转让。如需依据此质保进行索赔，必须提供购买日期凭证。

为了履行此质保的条款，有时可能需要获取您的一些个人信息，如邮寄地址。所有个人数据都将依据 BISSELL 的隐私政策进行处理，具体内容可见 [global.BISSELL.com/privacy-policy](http://global.BISSELL.com/privacy-policy)。

**两年有限质保 (自原购买者购买日期算起)**

除以下\*“例外事项”外，必胜有权自行决定免费维修或更换 (使用全新、八成新或翻新的部件或产品) 任何有缺陷或发生故障的零件或产品。

必胜建议客户在质保期内妥善保管产品原包装及购买日期凭证，以备索赔时举证。保留原包装会方便必要的重新包装和运输，但不是索赔的必要条件。

如果必胜在质保期内为您更换产品，则所更换产品的质保期为本质保的剩余时间 (自原购买日期算起)。无论您的产品是更换还是维修，质保期都不会延长。

## \*质保条款的“例外事项”

此质保适用于个人家庭使用的产品，不适用于商用或租赁用产品。滤水器、皮带和拖把垫等需要用户不时更换或保养的易耗品不在质保范围以内。

此质保不适用于正常磨损导致的缺陷。用户或任何第三方因事故、疏忽、滥用或其他任何不符合《使用手册》的使用行为而导致的损坏或故障不在质保范围以内。

任何未经授权的维修 (或尝试维修)，无论是否造成损坏，都可能导致此质保失效。

撕下或篡改产品标签或导致标签不可辨识会导致此质保失效。

除下列明示的事项外，必胜及其分销商不对不可预见的损失或损坏，或者任何与本产品使用有关的附带和间接损失或损坏负责，包括但不限于利润损失、商业损失、营业中断、机会损失、困境、不便或失望。除下列明示的事项外，必胜的责任不会超过产品购买价。

必胜不会以任何形式免除或限制自身对以下事项的责任：(a) 因我方、我方员工、代理商或分包商的疏忽而导致的死亡或人身伤害；(b) 欺诈或虚假陈述；(c) 其他法律所无法免除或限制的责任。

**注：**请保留好您的原始购买收据。在进行保修索赔时，购买收据可用作购买日期的证明。请参阅“质保”以获取详细信息。

# 客户服务

如果您的必胜产品需要维修或要依据两年有限保修进行索赔，请通过以下方式联系我们：

网站：[www.BISSELL.cn](http://www.BISSELL.cn)

电子邮件：[www.BISSELL.cn/contact](mailto:www.BISSELL.cn/contact)

客户服务热线：400.700.2283

星期一至星期五

# 重要安全說明

請在使用電器之前閱讀所有說明。

使用電器時應遵循基本的預防措施，其中包括以下內容：

## 警告

如欲減少火災、觸電或傷害的危險：

- 8 歲及以下的兒童和體力、感知能力或心智能力衰退，或者缺乏經驗和知識的個人不適合使用本電器，除非有對此類人的安全負責之人員就電器的使用對其進行監督或做出相關說明。切勿讓兒童在無監管的情況下進行清潔和使用。
- 請看管好兒童，確保其不會擺弄本電器。
- 不使用時，清潔、維修或保養電器之前，以及若電器附有配備活動塵刷的輔助工具，請在接上或拔下工具之前，充電器從電源插座拔下。
- 切勿浸入水或液體中。
- 確保頭髮、寬鬆衣物、手指以及身體各個部位遠離本電器及其附件的開口及活動部件。
- 如果供電電纜受損，請讓製造商、其服務代理商或類似具備資質的人員提供替換服務，以避免危險。
- 切勿在電纜上運行電器。
- 切勿使用受損電纜或插頭。
- 切勿使用電纜拉扯或搬運電器、將電纜作為手柄、在電纜上關門或者在銳角或角落附近拉動電纜。

- 確保電纜遠離加熱表面。
- 如果電器配備有手持配件（例如寵物刷、馬達驅動頭等），使用者應該避免圈閉。
- 請勿在電器接入電源後離開。
- 僅使用本使用指南「操作」章節詳細指明的液體類型及容量。
- 液體不得對準內含電氣部件的設備。
- 始終與正確接地的電源插座連接。請勿更改接地插頭。
- 執行任何吸取操作之前，務必安裝浮子。
- 要拔出插頭，請握住插頭，而不是拉扯電纜。
- 請勿用濕手觸摸插頭或電器。
- 請在拔去插頭前關閉所有控制裝置。
- 塑膠薄膜可能有危險性。請看管好兒童，以免窒息。
- 請僅按照本使用指南使用。
- 僅請使用製造商推薦的附加裝置。
- 如果本電器因摔壞、受損、遺留在戶外或掉入水中而無法正常工作；請勿試圖操作電器並將其返回服務中心維修。
- 請勿將任何物體插入孔隙。
- 切勿於任何開口堵塞的情況下使用；遠離灰塵、線頭、頭髮以及可能減少氣流的任何物體。
- 請在清潔樓梯時加倍小心。
- 切勿用於收拾易燃或可燃液體（如汽油），切勿於易燃或可燃液體可能存在的區域使用。
- 切勿用於收拾毒性物質（含氯漂白劑、氨水、水管清潔劑等）。
- 請勿將此電器用於充滿蒸氣的封閉空間內，這些蒸氣由油基塗料、塗料稀釋劑、部分防蛀物質、易燃粉塵釋放，或含有其他爆炸性或有毒蒸氣。
- 切勿清潔堅硬或尖銳的物體，如玻璃、釘子、螺絲、硬幣等。
- 不要清潔正在燃燒或冒煙的物體，例如，煙頭、火柴或熱煙灰。
- 倘若沒有適當過濾裝置，請勿使用。
- 切勿暴露於雨水中。存放在室內。
- 潮濕時地板滑溜。

## 妥善保存這些說明

原始說明。僅限於 110 伏直流電壓，60 赫茲電源的操作。本型號僅限於家庭使用。

### 重要資訊

- 請將電器置於水平面上。
- 若電器有電動滾刷，請勿在手柄未完全直立的情況下，讓機器在同一處運轉過久。
- 請勿存放於可能發生凍結的地點。
- 塑膠水箱不得以洗碗機清洗。請勿將水箱放入洗碗機。



# 消費者保固

本保固適用於美國和加拿大境外。本保固由 BISSELL® International Trading Company B.V. (「BISSELL」) 提供，僅適用於美國和加拿大境外的消費者。

該保固由 BISSELL 提供。它賦予您特定的權利。該保固依據法律要求作為您權利的補充福利而提供。您還已依法擁有其他權利，這些權利可能會因國情而異。您可以聯絡本地的消費者建議服務部門，從而瞭解自身的法律權利和補償。該保固中的任何內容都不能替代或減少您的任何權利或補償。如果您就本保固需要額外說明或就其包含的內容存有疑問，請聯繫 BISSELL 消費者服務部門或您本地的經銷商。

本保固僅向新產品的原始購買者提供，不得轉讓。您必須能夠證明自己的購買日期，以根據此保固主張權利。

可能需要取得有關您個人的某些資訊 (例如郵寄地址) 才能履行本擔保的條款。任何個人資料將依據 BISSELL 的隱私權政策進行處理，相關內容請造訪 [global.BISSELL.com/privacy-policy](http://global.BISSELL.com/privacy-policy) 查詢。

## 兩年有限保固 (從原始購買日期開始計算)

依據下列\*例外和除外責任，BISSELL 將自行決定免費維修或更換任何損壞或故障的零件或產品 (全新、翻新、輕度使用或是重製元件或產品)。

BISSELL 建議您在保固期內保留產品的原始包裝和購買日期憑證，以在保固期內出現權利主張的需求時為您提供方便。保留原始包裝有助於任何必要的重新包裝和運輸，但這並不是保固的條件。

如果您的產品已經依據保固條款由 BISSELL 更換，那麼該保固期 (從原始購買日期開始計算) 的剩餘天數將作為更換的新產品的保固期。保固期限不應因您的產品維修或更換而得到延長。

### \*保固條款下的例外和除外責任

本保固適用於用作個人家用的產品，不適用於用作商業或租用目的的產品。濾水器、帶子和拖把墊等必須由使用者時常更換或維修的易耗部件不在保固之列。

本保固不適用於任何因合理磨損和損耗而產生的缺陷。由於使用者或任何第三方造成的損壞或故障，無論是否因意外、粗心、濫用、疏忽或不符使用指南的其他用法而造成，都不在保固之列。

未經授權的維修 (或維修未遂) 都將導致此保固無效，無論損壞是否由維修/維修未遂造成。

移除或篡改產品上的產品等級標籤或使其無法識別都將導致此保固失效。

除下方規定內容外，BISSELL 及其經銷商對不可預測的損失或損害，或與產品使用相關的任何性質的意外或間接損害不承擔任何責任。包括但不限於，利潤損失、經營虧損、營業中斷、機會喪失、困境、不便或失望。除下方規定的內容外，BISSELL 的賠償責任將不會超過產品的購買價格。

BISSELL 不會因下列原因而以任何形式排除或限制其賠償責任 (a) 因我們的疏忽或員工、代理商或轉包商的疏忽而導致的死亡或人身傷害；(b) 欺騙或虛假陳述；(c) 或者是無法依據法律排除或限制的其他任何事情。

註：請保留您的銷售憑證正本。它可在您要求保固時證明購買日期。有關詳細資訊，請參閱「保固」。

# 消費者服務

如果您的 BISSELL 產品需要維修或依據我們的有限保固主張權利，請按照如下方式聯絡我們：

網站：[www.BISSELL.tw](http://www.BISSELL.tw)

電子郵件：[www.BISSELL.tw/contact](mailto:www.BISSELL.tw/contact)

電話號碼：+886 229959258

# DŮLEŽITÉ BEZPEČNOSTNÍ POKYNY

## PŘED POUŽITÍM SPOTŘEBIČE SI PŘEČTĚTE VEŠKERÉ POKYNY.

Při používání elektrických spotřebičů je třeba dodržovat základní bezpečnostní opatření, včetně těch následujících:

### **VAROVÁNÍ** V ZÁJMU SNÍŽENÍ RIZIKA POŽÁRU, ÚRAZU ELEKTRICKÝM PROUDEM NEBO ZRANĚNÍ:

- Tento přístroj smí používat děti od 8 let a osoby se sníženými fyzickými, smyslovými nebo duševními schopnostmi či nedostatkem zkušeností a znalostí, pokud je nad nimi zajištěn dohled nebo dostaly pokyny ohledně bezpečného používání přístroje a chápou rizika s ním spojená. Děti nesmí bez dohledu provádět čištění a uživatelskou údržbu přístroje.
- Na děti je třeba dohlížet, aby si s přístrojem nehrály.
- Když přístroj nepoužíváte nebo když ho chcete vyčistit, provést údržbu nebo servis, nebo před připojením a odpojením nástroje s pohyblivým kartáčem (pokud je jím přístroj vybaven), odpojte přístroj ze zásuvky.
- Nenořte do vody ani jiné tekutiny.
- Vlasy, volné oděvy, prsty a ostatní části těla nepřibližujte k otvorům a pohyblivým částem přístroje a jeho příslušenství.
- V případě poškození napájecího kabelu je třeba získat náhradní kabel od výrobce, jeho servisního zástupce nebo podobně kvalifikované osoby, aby neohrozilo nebezpečí.
- Nepřejíždějte přístrojem přes kabel.
- Nepoužívejte s poškozeným kabelem nebo zástrčkou.
- Přístroj netahejte ani nepřenašejte za kabel, nepoužívejte kabel jako madlo, nepřivírejte ho do dveří ani ho nenapínejte přes ostré hrany nebo rohy.
- Nepřibližujte kabel k rozehrátým povrchům.

- Pokud má spotřebič příslušenství, které se drží rukou, jako je kartáč na zvířecí chlupy, motorkem poháněná hlavice atd., je třeba dát pozor na zachycení kabelu.
- Přístroj zapojený do zásuvky nenechávejte bez dozoru.
- Používejte jen takové tekutiny a v takovém množství, jaké se uvádí v této příručce v kapitole Provoz.
- Proudem tekutiny se nesmí mířit na zařízení obsahující elektrické součásti.
- Zapojte vždy do řádně uzemněné elektrické zásuvky. Neupravujte uzemněnou zástrčku.
- Před vysáváním mokrých nečistot vždy nainstalujte plovák.
- Chcete-li přístroj odpojit, uchopte zástrčku, ne kabel.
- Nesahejte na zástrčku ani přístroj mokrými rukama.
- Před odpojením vypněte všechny ovládací prvky.
- Plastová fólie může být nebezpečná. Udržujte ji mimo dosah dětí, abyste zabránili nebezpečí udušení.
- Přístroj používejte jen v souladu s touto uživatelskou příručkou.
- Používejte pouze příslušenství doporučené výrobcem.
- Pokud přístroj nepracuje tak, jak má, případně pokud spadl, poškodil se, byl ponechán venku nebo byl ponořen do vody, nepokoušejte se ho používat a nechte ho opravit v autorizovaném servisním centru.
- Nevkládejte do otvorů žádné předměty.
- Je-li některý otvor ucpaný, přístroj nepoužívejte. Chraňte otvory před prachem, chuchvalci, vlasy, chlupy a dalšími předměty, které by mohly omezit proudění vzduchu.
- Při čištění schodů postupujte opatrně.
- Nepoužívejte k vysávání hořlavých tekutin, jako je benzín, ani k práci v prostorách, kde se mohou takové tekutiny vyskytovat.
- Nevysávejte toxické materiály (odbarvovače na bázi chloru, čpavek, čističe odpadů atd.).
- Nepoužívejte přístroj v uzavřených prostorách naplněných výparů olejových barev, ředidel či některých přípravků proti molům, hořlavým prachem nebo jinými výbušnými nebo toxickými výpary.
- Nevysávejte tvrdé nebo ostré předměty, jako je sklo, hřebíky, šrouby, mince atd.
- Nevysávejte hořící nebo doutnající předměty, jako jsou cigarety, zápalky nebo horký popel.
- Nepoužívejte přístroj bez filtrů.
- Nevystavujte přístroj dešti. Uchovávejte jej pod střechem.
- Podlaha je kluzká, když je mokrá.

## USCHOVEJTE TYTO POKYNY

ORIGINÁL POKYNŮ, PROVOZ PŘI NAPĚTÍ 220–240 V STŘ. JE MOŽNÝ POUZE V SÍTI S FREKVENCÍ 50–60 HZ.

TENTO MODEL JE URČEN POUZE PRO DOMÁCÍ POUŽITÍ.

## DŮLEŽITÉ INFORMACE

- Používejte přístroj na rovném povrchu.
- Pokud má zařízení motorový válcový kartáč, nenechávejte zařízení běžet na jednom místě bez zcela zvednuté rukojeti.
- Chcete-li snížit riziko úniku, neskladujte jednotku, kde může dojít k zamrznutí. Může dojít k poškození vnitřních součástí.
- Plastové nádrže nejsou vhodné k umývání v myčce. Nevkládejte nádrže do myčky.

# Záruka pro spotřebitele

Tato záruka platí pouze mimo USA a Kanadu. Poskytuje ji společnost BISSELL® International Trading Company B.V. („BISSELL“).

Tuto záruku poskytuje společnost BISSELL. Záruka vám dává určitá práva. Nabízíme ji jako rozšíření vašich zákonných práv. Kromě této záruky máte i další práva vyplývající ze zákona, která se mohou v různých zemích lišit. Informace o svých zákonných právech a prostředcích nápravy získáte v místní poradně pro spotřebitele. Žádná ustanovení této záruky nenahrazují ani neomezují vaše zákonná práva a prostředky nápravy. Pokud budete-li ohledně této záruky další informace nebo máte-li dotazy týkající se jejího rozsahu, obraťte se na oddělení péče o zákazníky společnosti BISSELL nebo na místního distributora.

Tato záruka se poskytuje původnímu kupujícímu nového výrobku a není převoditelná. Abyste mohli podat reklamaci z této záruky, musíte být schopni doložit datum koupě.

Abyste mohli být splněny podmínky této záruky, může se stát, že budeme potřebovat některé vaše osobní údaje, například e-mailovou adresu. Se všemi osobními údaji bude nakládáno v souladu se zásadami ochrany osobních údajů společnosti BISSELL, které naleznete na webových stránkách [global.BISSELL.com/privacy-policy](http://global.BISSELL.com/privacy-policy).

## Omezená dvouletá záruka (od data koupě původním kupujícím)

Se zřetelem na níže uvedené \*VÝJIMKY A VÝHRADY se společnost BISSELL zavazuje podle svého uvážení bezplatně opravovat nebo vyměňovat (novými, opravenými, mírně použitými nebo přepracovanými součástkami nebo produkty) vadné nebo nefunkční díly výrobku.

Společnost BISSELL doporučuje uchovávat po dobu záruční lhůty původní obal a doklad o koupi pro případ, že v této lhůtě bude třeba podat reklamaci ze záruky. Uchování původního obalu vám pomůže při případném balení a dopravě, ale nepředstavuje podmínku uplatnění záruky.

Pokud vám společnost BISSELL v souladu s touto zárukou výrobek vymění, tato záruka se bude na nový výrobek vztahovat po zbývajících dobu své platnosti (která se počítá

od původního data koupě). Doba platnosti této záruky se neprodlužuje bez ohledu na to, zda byl váš výrobek opraven nebo vyměněn.

**\*VÝJIMKY A VÝHRADY TÝKAJÍCÍ SE PODMÍNEK ZÁRUKY**  
Tato záruka se vztahuje na výrobky používané v domácnosti, nikoli ke komerčním účelům nebo k pronájmu. Záruka se nevztahuje na spotřební součásti, jako jsou filtry, řemeny a čisticí podložky, které musí uživatel čas od času vyměnit nebo provést jejich údržbu.

Tato záruka se nevztahuje na vady způsobené běžným opotřebením. Záruka se nevztahuje ani na poškození nebo závady způsobené uživatelem nebo třetí stranou v důsledku nehody, nedbalosti, nesprávného použití, zanedbání nebo jiného použití, které není v souladu s uživatelskou příručkou. Neoprávněná oprava (nebo pokus o opravu) může mít za následek zneplatnění této záruky bez ohledu na to, zda v důsledku této opravy či pokusu o opravu došlo k poškození.

Odstranění či porušení štítku se jmenovitými hodnotami na výrobku nebo způsobení jeho nečitelnosti bude mít za následek zneplatnění této záruky.

**MIMO NÍŽE UVEDENÉ PŘÍPADY SPOLEČNOST BISSELL A JEJÍ DISTRIBUTOŘI NENESOU ODPOVĚDNOST ZA ŽÁDNÉ ZTRÁTY ANI ŠKODY, KTERÉ NEJSOU PŘEDVÍDATELNÉ, ANI ZA NÁHODNÉ ČI NÁSLEDNÉ ŠKODY JAKÉKOLI POVAHY SOUVISEJÍCÍ S POUŽITÍM TOHOTO VÝROBKU, MIMO JINÉ VČETNĚ ZTRÁTY ZISKU, ZTRÁTY PODNIKÁNÍ, PŘERUŠENÍ PODNIKÁNÍ, ZTRÁTY OBCHODNÍCH PŘÍLEŽITOSTÍ, POTÍŽÍ, NEPŘÍJEMNOSTÍ NEBO ZKLAMÁNÍ. MIMO NÍŽE UVEDENÉ PŘÍPADY ODPOVĚDNOST SPOLEČNOSTI BISSELL NEPŘEKROČÍ KUPNÍ CENU VÝROBKU.**

Společnost BISSELL nijak nevyklučuje ani neomezují svoji odpovědnost za (a) úmrtí nebo úraz způsobený naší nedbalostí nebo nedbalostí našich zaměstnanců, zástupců nebo subdodavatelů, (b) podvod nebo zkresená tvrzení s podvodnými úmysly ani (c) za žádné jiné případy, v nichž zákon nepovoluje vyloučit nebo omezit odpovědnost.

**POZNÁMKA:** Ušchovejte původní doklad o koupi. Ten umožňuje doložit datum zakoupení v případě záruční reklamace. Podrobnosti najdete v záruce.

# Péče o zákazníky

Pokud váš výrobek společnosti BISSELL potřebuje servis nebo chcete podat reklamaci v souladu s naší omezenou zárukou, můžete nás kontaktovat těmito způsoby:

**Webové stránky:** [www.BISSELL.cz](http://www.BISSELL.cz)

**E-mail:** [www.BISSELL.cz/kontaktujte-nas](mailto:www.BISSELL.cz/kontaktujte-nas)

**Telefonní číslo:** +420 234280645



# WICHTIGE SICHERHEITSANWEISUNGEN

**LESEN SIE VOR EINSATZ IHRES GERÄTES ALLE ANWEISUNGEN.** Bei der Nutzung eines elektrischen Gerätes sollten grundsätzliche Vorkehrungen getroffen werden; dies beinhaltet Folgendes:

## **WARNUNG** UM DAS RISIKO EINES FEUERS, ELEKTRISCHEN SCHOCKS ODER VON VERLETZUNGEN ZU MINDERN:

- Dieses Gerät kann von Kindern ab einem Alter von 8 Jahren genutzt werden und von Personen mit eingeschränkten physischen, sensorischen und mentalen Fähigkeiten oder mangelnder Erfahrung und mangelndem Wissen, wenn sie dabei beaufsichtigt werden oder ihnen Anweisungen bezüglich der sicheren Gerätenutzung und der einhergehenden Gefahren gegeben wurden. Die Reinigung und Benutzerwartung sollte nicht von Kindern ohne Aufsicht durchgeführt werden.
- Bei Kindern ist darauf zu achten, dass sie nicht mit dem Gerät spielen.
- Stecken Sie das Gerät von der Steckdose ab, wenn es nicht verwendet wird, oder bevor es gereinigt oder gewartet wird, und wenn Ihr Gerät ein Zubehörteil mit sich bewegender Bürste umfasst, vor dem Anschließen oder Abnehmen des Zubehörs.
- Tauchen Sie es nicht in Wasser oder Flüssigkeiten.
- Halten Sie Haare, lose Kleidung, Finger und alle Körperteile von den Öffnungen und beweglichen Teilen des Gerätes und seinem Zubehör fern.
- Sollte das Stromkabel beschädigt sein, muss es durch den Hersteller, seinen Kundendienst oder einer ähnlich befähigten Person ersetzt werden, um eine Gefährdung zu vermeiden.
- Fahren Sie mit dem Gerät nicht über das Kabel.
- Benutzen Sie das Gerät nicht mit einem beschädigten Kabel oder Stecker.
- Ziehen oder tragen Sie das Gerät nicht mit dem Kabel, benutzen Sie das Kabel nicht als Griff, klemmen Sie es nicht zwischen der Tür ein oder ziehen Sie es nicht über scharfe Ecken oder Kanten.

- Halten Sie das Kabel von beheizten Flächen fern.
- Falls das Gerät mit der Hand zu haltendes Zubehör wie Bürsten, motorbetriebene Köpfe etc. beinhaltet, achten Sie darauf, sich nicht einzuklemmen.
- Lassen Sie das Gerät nicht unbeaufsichtigt, wenn es eingesteckt ist.
- Richten Sie Flüssigkeiten nicht auf Vorrichtungen, die elektrische Bestandteile enthalten.
- Benutzen Sie nur die Art und Menge an Flüssigkeiten, die im Bedienungsabschnitt dieses Handbuchs aufgeführt sind.
- Schließen Sie das Gerät stets an eine ordnungsgemäß geerdete Steckdose an. Verändern Sie nicht den geerdeten Stecker.
- Installieren sie stets den Schwimmer vor jeder nassen Aufnahme.
- Greifen Sie zum Herausziehen den Stecker und nicht das Kabel.
- Bedienen Sie den Stecker oder das Gerät nicht mit feuchten Händen.
- Schalten Sie vor dem Ausstecken alle Bedienelemente aus.
- Plastikfolie kann gefährlich sein. Halten Sie diese zur Vermeidung von Erstickungsgefahr von Kindern fern.
- Verwenden Sie es nur für die im Benutzerhandbuch beschriebenen Zwecke.
- Benutzen Sie nur vom Hersteller empfohlenes Zubehör.
- Wenn das Gerät nicht ordnungsgemäß funktioniert, es fallen gelassen, beschädigt, draußen gelassen oder in Wasser fallen gelassen wurde, versuchen Sie nicht, es zu benutzen und lassen Sie es in einem autorisierten Servicecenter reparieren.
- Stecken Sie keine Objekte in die Öffnungen.
- Benutzen Sie das Gerät nicht mit blockierten Öffnungen; halten Sie sie frei von Schmutz, Fusseln, Haaren und allem, was den Luftfluss reduzieren kann.
- Seien Sie beim Reinigen von Stufen besonders vorsichtig.
- Benutzen Sie es nicht, um entflamm- oder brennbare Flüssigkeiten wie Petroleum aufzunehmen oder in Bereichen, wo jene Flüssigkeiten vorkommen können.
- Nehmen Sie keine giftigen Materialien (Chlorbleiche, Ammoniak, Abflussreiniger etc.) auf.
- Setzen Sie das Gerät nicht in einem geschlossenen Raum ein, in dem Dämpfe von Farben auf Ölbasis, Farbverdünner, Möttenschutzsubstanzen, brennbarer Staub oder andere explosive oder giftige Dämpfe vorhanden sind.
- Nehmen Sie keine harten oder scharfen Objekte wie Glas, Nägel, Schrauben, Münzen etc. auf.
- Nehmen Sie keine brennenden oder rauchenden Gegenstände oder Stoffe auf, z. B. Zigaretten, Streichhölzer oder heiße Asche.
- Verwenden Sie das Gerät nicht, wenn die Filter nicht ordnungsgemäß eingesetzt sind.
- Setzen Sie es nicht dem Regen aus. Lagern Sie es drinnen.
- Der Boden ist bei Nässe rutschig.

**BEWAHREN SIE DIESE ANWEISUNGEN AUF ORIGINALANLEITUNG. FÜR BETRIEB BEI 220-240 VOLT WECHSELSTROM. AUSSCHLIESSLICH 50-60 HZ STROMVERSORGUNG. DIESES MODELL IST FÜR DEN AUSSCHLIESSLICHEN EINSATZ IM HAUSHALT BESTIMMT.**

## WICHTIGE INFORMATION

- Halten Sie das Gerät auf einer ebenen Oberfläche.
- Wenn Ihr Gerät über eine motorisierte Bürstenrolle verfügt, lassen Sie das Gerät nicht an einer Stelle laufen, wenn der Griff nicht völlig aufrecht ist.
- Um das Risiko eines undichten Zustandes zu verringern, lagern Sie das Gerät nicht dort, wo das Einfrieren möglich ist. Schäden an internen Komponenten können dazu führen.
- Kunststofftanks sind nicht spülmaschinenfest. Tanks nicht in den Geschirrspüler stellen.

# Kundengarantie

Diese Garantie gilt nur außerhalb der USA und Kanada. Sie wird durch BISSELL® International Trading Company B.V. („BISSELL“) bereitgestellt.

Diese Garantie wird durch BISSELL bereitgestellt. Sie gibt Ihnen spezifische Rechte. Sie wird Ihnen als Zusatzleistung zu Ihren gesetzlichen Rechten angeboten. Sie haben darüber hinaus noch weitere gesetzliche Rechte, die von Land zu Land verschieden sein können. Sie können mehr über Ihre gesetzlichen Rechte und Rechtsbehelfe herausfinden, indem Sie Ihre örtliche Verbraucherzentrale kontaktieren. Nichts in dieser Garantie ersetzt oder beschränkt Ihre gesetzlichen Rechte oder Rechtsbehelfe. Sollten Sie weitere Anweisungen bezüglich dieser Garantie benötigen oder Fragen bezüglich deren Abdeckung haben, kontaktieren Sie bitte den Kundenservice von BISSELL oder Ihren örtlichen Händler.

Diese Garantie wird dem Erstkäufer dieses Produkts ausgehändigt und ist nicht übertragbar. Sie müssen das Kaufdatum nachweisen können, um Garantieansprüche zu stellen.

Eventuell ist es erforderlich, dass wir einige personenbezogene Daten wie Ihre Postanschrift von Ihnen benötigen, um die Garantieleistungen einhalten zu können. Sämtliche personenbezogenen Daten werden gemäß den Datenschutzbestimmungen von BISSELL verarbeitet, die Sie unter [global.BISSELL.com/privacy-policy](http://global.BISSELL.com/privacy-policy) einsehen können.

## Beschränkte Zweijahres-Garantie (ab dem Tag des Kaufs durch den Erstkäufer)

Unter Berücksichtigung der unten aufgeführten \*AUSNAHMEN UND AUSSCHLÜSSE repariert oder ersetzt BISSELL kostenlos nach seiner Wahl alle defekten oder fehlerhaften Teile oder Produkte (bei neuen, reparierten, wenig gebrauchten, wieder aufgearbeiteten Bestandteilen oder Produkten).

BISSELL empfiehlt, die Originalverpackung und den Kaufbeleg während der Garantiezeit für mögliche Garantieansprüche innerhalb dieser Zeit aufzubewahren. Das Aufbewahren der Originalverpackung hilft bei möglicher Wiederverpackung und beim möglichen Transport, ist für die Garantie aber keine Bedingung.

Wenn Ihr Produkt durch BISSELL innerhalb dieser Garantie ersetzt wird, profitiert der neue Gegenstand von der Restzeit

dieser Garantie (berechnet ab dem Datum des Erstkaufs). Der Zeitraum dieser Garantie wird nicht verlängert, ungeachtet, ob Ihr Produkt repariert oder ersetzt wurde.

### \*AUSNAHMEN UND AUSSCHLÜSSE VON DER GARANTIEFRIST

Diese Garantie gilt für Produkte, die für den persönlichen, häuslichen Gebrauch genutzt werden und nicht für kommerzielle oder höhere Zwecke. Verschleißteile wie Filter, Riemen oder Moppbezüge, die vom Nutzer von Zeit zu Zeit ersetzt werden müssen, werden von dieser Garantie nicht abgedeckt.

Diese Garantie gilt nicht für Defekte durch übliche Abnutzung, Schäden oder Defekte, die vom Nutzer oder durch Dritte – ob als Folge eines Unfalls, durch Fahrlässigkeit, Missbrauch, Nachlässigkeit oder einer anderen Benutzung, die nicht in Übereinstimmung mit diesem Benutzerhandbuch steht – verursacht werden, werden von dieser Garantie nicht abgedeckt.

Eine nicht autorisierte Reparatur (oder ein Reparaturversuch) kann zum Erlöschen dieser Garantie führen, ungeachtet dessen, ob der Schaden durch die Reparatur bzw. den Versuch der Reparatur verursacht wurde.

Das Entfernen oder Anpassen des Produkttypenschildes auf dem Produkt oder das Unleserlichmachen macht diese Garantie ungültig.

SOWEIT NACHFOLGEND NICHT ANDERWEITIG GEREGLT, SIND BISSELL UND DEREN HÄNDLER NICHT FÜR JEDWEDEN VERLUST ODER SCHADEN VERANTWORTLICH, DER NICHT VORHERSEHBAR IST, ODER FÜR VERSEHENTLICHE ODER RESULTIERENDE SCHÄDEN JEDLICHER ART IN VERBINDUNG MIT DEM GEBRAUCH DIESES PRODUKTES, EINSCHLIESSLICH, OHNE BESCHRÄNKUNG, ENTGANGENER GEWINNE, BETRIEBSSCHÄDEN, BETRIEBSUNTERBRECHUNG, VERLUST EINER CHANCE, NOT, UNANNEHMlichkeit ODER ENTTÄUSCHUNG. SOWEIT NACHFOLGEND NICHT ANDERWEITIG GEREGLT, ÜBERSTEIGT BISSELLES HAFTUNG NICHT DEN KAUFPREIS DES PRODUKTES.

Bissell schließt seine Haftung in keiner Weise für (a) Tod oder Körperverletzung aus, verursacht durch unsere Fahrlässigkeit oder die Fahrlässigkeit unserer Angestellten; Vertreter oder Zulieferer; (b) Betrug oder betrügerische Falschdarstellung; (c) oder sonstige Angelegenheiten, die nicht gesetzlich ausgeschlossen oder begrenzt werden können.

**PHINWEIS:** Bitte bewahren Sie die originale Kaufquittung auf. Sie beweist das Kaufdatum im Fall eines Garantieanspruches. Details finden Sie in der Garantie.

# Kundenbetreuung

Sollte Ihr BISSELL-Produkt Service benötigen oder um Garantieansprüche unter unserer beschränkten Garantie zu stellen, kontaktieren Sie uns bitte wie folgt:

**Website:**  
[www.BISSELL.eu](http://www.BISSELL.eu)

**E-Mail:**  
AT: [www.BISSELL.at/kontakt](mailto:www.BISSELL.at/kontakt)  
CH: [www.BISSELL.ch/kontakt](mailto:www.BISSELL.ch/kontakt)  
DE: [www.BISSELLgermany](mailto:www.BISSELLgermany)

de/kontakt  
**Telefonnummer:**  
AT: +43 720775439  
CH: +41 445087140  
DE: +49 41022143005

# VIGTIGE SIKKERHEDSANVISNINGER

## LÆS ALLE ANVISNINGER, INDEN DU BRUGER DIT APPARAT.

Ved brug af et elektrisk apparat skal grundlæggende forholdsregler overholdes, herunder følgende:



## ADVARSEL

SÅDAN MINDSKER DU RISIKOEN FOR BRAND, ELEKTRISK STØD OG PERSONSKADE:

- Dette apparat må anvendes af børn på 8 år og derover samt af personer med fysiske, sansemæssige eller mentale handicap eller manglende erfaring og viden, såfremt vedkommende er under opsyn eller har modtaget anvisninger i forsvarlig brug af apparatet, og vedkommende forstår farerne i forbindelse med brugen. Rengøring og vedligeholdelse må ikke foretages af børn uden opsyn.
- Der skal holdes opsyn med børn for at sikre, at de ikke leger med apparatet.
- Træk stikket ud af stikkontakten, når apparatet ikke er i brug, før rengøring, vedligeholdelse eller service af apparatet samt for tilslutning eller afbrydelse af et eventuelt medfølgende værktøj med en bevægelig børste.
- Må ikke nedsænkes i vand eller væske.
- Hold hår, løs beklædning, fingre og alle kropsdele væk fra åbninger og bevægelige dele på apparatet og tilbehør.
- Hvis forsyningsledningen er beskadiget, skal den udskiftes af producenten, dennes serviceagent eller en lignende kvalificeret person for at undgå sikkerhedsfarer.
- Kør ikke apparatet over ledningen.
- Anvend ikke med beskadiget ledning eller stik.
- Undgå at trække eller bære apparatet i ledningen, at bruge ledningen som et håndtag, lukke døren på ledningen eller trække ledningen omkring skarpe kanter eller hjørner.
- Hold ledningen væk fra varme overflader.
- Hvis apparatet har et håndholdt tilbehør, såsom

- en børste, et motordrevet hoved osv., skal brugeren undgå at komme i klemme.
- Forlad ikke apparatet, når det er tilsluttet.
- Brug kun den type og mængde af væske, der er specificeret under afsnittet Betjening i denne vejledning.
- Væske må ikke rettes mod udstyr, der indeholder elektriske komponenter.
- Brug altid en korrekt jordet stikkontakt. Det jordede stik må ikke ændres.
- Monter altid en flyder før betjening på våde områder.
- Tag fat i stikket, ikke ledningen, for at trække stikket ud.
- Rør ikke stikket eller apparatet med våde hænder.
- Sluk for alle betjeningsknapper, før du tager stikket ud.
- Plastfilm kan være farlig. Opbevares utilgængeligt for børn for at undgå kvælningsfare.
- Må kun anvendes som beskrevet i denne brugervejledning.
- Benyt kun producentens anbefalede tilbehør.
- Hvis apparatet ikke fungerer, som det skal, hvis det er blevet tabt, beskadiget, efterladt udendørs eller nedsænket i vand, må du ikke forsøge at betjene det. Det skal repareres hos et autoriseret servicecenter.
- Læg ikke genstande ind i apparatets åbninger.
- Må ikke anvendes, hvis en åbning er blokeret. Hold fri for støv, fnug, hår og alt andet, der kan reducere luftstrømmen.
- Vær ekstra forsigtig ved rengøring på trapper.
- Brug ikke apparatet til at opsamle brændbare eller letantændelige væsker, og anvend ikke apparatet i områder, hvor de kan være til stede.
- Opsaml ikke giftigt materiale (klorin, ammoniak, afløbsrens osv.).
- Anvend ikke apparatet i et lukket rum fyldt med dampe, der er afgivet af oliebaseret maling, fortynder, nogle mølbekæmpelsesmidler, brandfarligt støv eller andre eksplosive eller giftige dampe.
- Opsaml ikke hårde eller skarpe genstande såsom glas, søm, skruer, mønter mv.
- Opsaml ikke genstande, der er i brand eller afgiver røg, såsom cigaretter, tændstikker eller varm aske.
- Må ikke bruges uden korrekt monteret filter.
- Må ikke udsættes for regn. Skal opbevares indendørs.
- Gulvet er glat, når det er vådt.

## GEM DENNE BRUGSANVISNING

ORIGINAL VEJLEDNING. MÅ KUN ANVENDES MED EN STRØMFORSYNING PÅ 220-240 VOLT AC 50-60 HZ. DENNE MODEL ER KUN TIL HUSHOLDNINGSBRUG.

## VIGTIGE OPLYSNINGER

- Opbevar apparatet på en plan overflade.
- Hvis apparatet er udstyret med en motoriseret børste, må du ikke lade apparatet køre på samme sted, uden at håndtaget er i lodret position.
- For at reducere risikoen for en utæt tilstand, skal du ikke gemme enheden, hvor frysningskan forekomme. Der kan opstå skader på interne komponenter.
- Plasttanke er ikke opvaskemaskinesikre. Læg ikke tanke i opvaskemaskinen.

# Forbrugergaranti

Denne garanti gælder kun uden for USA og Canada. Den leveres af BISSELL® International Trading Company B.V. ("BISSELL").

Denne garanti leveres af BISSELL. Den giver dig særlige rettigheder. Den tilbydes som en ekstra fordel i forhold til dine rettigheder i henhold til loven. Du har også andre rettigheder i henhold til loven, der kan variere fra land til land. Du kan få oplysninger om dine juridiske rettigheder og retsmidler ved at kontakte din lokale forbrugerrådgivning. Intet i denne garanti erstatter eller forringer nogen af dine juridiske rettigheder eller retsmidler. Hvis du har brug for yderligere vejledning vedrørende denne garanti eller har spørgsmål om, hvad den kan dække, kan du kontakte BISSELL Consumer Care eller din lokale forhandler.

Denne garanti gives til den oprindelige køber af et nyt produkt og kan ikke overdrages. Du skal kunne fremvise dokumentation for købsdatoen for at reklamere under denne garanti.

Det kan blive nødvendigt at indhente nogle af dine personlige oplysninger, som f.eks. en postadresse, for at opfylde vilkårene i denne garanti. Alle personoplysninger behandles i henhold til BISSELLS politik om beskyttelse af personlige oplysninger, som kan findes på [global.BISSELL.com/privacy-policy](http://global.BISSELL.com/privacy-policy).

## Begrænset 2 års garanti (fra købsdatoen gældende for oprindelig køber)

Med forbehold for de \*SÆRTLIFÆLDE OG UNDTAGELSER, der er anført nedenfor, vil BISSELL reparere eller ombytte defekte eller fejlbehæftede dele eller produkter (med nye, istandsatte, let brugte eller fabriksreoverede komponenter eller produkter) efter BISSELLS eget skøn og uden beregning.

BISSELL anbefaler, at den originale emballage og dokumentation for købsdatoen opbevares i hele garantiperiodens varighed i tilfælde af, at der opstår behov for at reklamere under garantien inden for den pågældende periode. Hvis emballagen beholdes, letter det eventuel pakning og transport, men dette er ikke en betingelse for garantien.

Hvis dit produkt erstattes af BISSELL under denne garanti, vil det nye element høre under denne garanti i resten af perioden (beregnet fra datoen for det oprindelige køb). Perioden for denne garanti skal ikke udvides, uanset om produktet er repareret eller udskiftet.

### \*SÆRTLIFÆLDE OG UNDTAGELSER FRA VILKÅRENE FOR GARANTIE

Denne garanti gælder for produkter, der anvendes til personlig brug i hjemmet og ikke til kommercielle formål eller udleje. Forbrugskomponenter, såsom filtre, bælter og moppesuder, der skal udskiftes eller serviceres af brugeren fra tid til anden, er ikke omfattet af denne garanti.

Denne garanti gælder ikke for defekter, som er opstået som følge af slitage. Skader eller fejl forårsaget af brugeren eller tredjemand, enten som følge af uheld, forsømmelse, misbrug eller enhver anden anvendelse, der ikke er i overensstemmelse med brugervejledningen, er ikke omfattet af denne garanti.

Uautoriseret reparation (eller forsøg på reparation) kan ugyldiggøre denne garanti, uanset om skaden er forårsaget af denne reparation/dette reparationsforsøg.

Hvis produktmærkaten på produktet fjernes, forfalskes eller gøres ulæselig, ugyldiggøres denne garanti.

UNDTAGEN SOM ANFØRT NEDENFOR ER BISSELL OG DETS FORHANDLERE IKKE ANSVARLIGE FOR TAB ELLER SKADER, DER IKKE ER FØRUDSIGELIGE, ELLER FOR HÆNDELIGE SKADER ELLER FØLGESKADER AF NOGEN ART I FORBINDELSE MED BRUGEN AF DETTE PRODUKT, HERUNDER, MEN IKKE BEGRÆNSET TIL, TAB AF FORTJENESTE, TAB AF FORRETNING, DRIFTSFORSTYRRELSE, TAB AF MULIGHEDER, BEKYMRINGER, GENER ELLER SKUFFELSER. UNDTAGEN SOM ANFØRT NEDENFOR VIL BISSELL'S ANSVAR IKKE OVERSTIGE PRODUKTETS KØBSPRIS.

BISSELL udelukker eller begrænser ikke på nogen måde sit ansvar for (a) død eller personskade forårsaget af uagtsomhed eller forsømmelse fra vores eller vores ansattes, agents eller underleverandørers side; (b) bedrageri eller svigagtig vildledning; (c) eller for enhver anden sag, som ikke kan udelukkes eller begrænses i henhold til loven.

**BEMÆRK:** Behold din originale kvittering. Den er bevis for købsdatoen i tilfælde af en reklamation i forbindelse med garantien. Se garantien for flere oplysninger.

# Forbrugerpleje

Hvis dit BISSELL-produkt skal til service, eller du ønsker at reklamere under vores begrænsede garanti, bedes du kontakte os på følgende måde:

**Websted:** [www.BISSELL.dk](http://www.BISSELL.dk)

**E-mail:** [www.BISSELL.dk/kontakt\\_os](mailto:www.BISSELL.dk/kontakt_os)

**Telefonnummer:** +45 78773661

# ΣΗΜΑΝΤΙΚΕΣ ΟΔΗΓΙΕΣ ΑΣΦΑΛΕΙΑΣ

## ΔΙΑΒΑΣΤΕ ΟΛΕΣ ΤΙΣ ΟΔΗΓΙΕΣ ΠΡΙΝ ΧΡΗΣΙΜΟΠΟΙΗΣΕΤΕ ΤΗ ΣΥΣΚΕΥΗ.

Κατά τη χρήση ηλεκτρικής συσκευής πρέπει να τηρούνται βασικές προφυλάξεις, συμπεριλαμβανομένων των παρακάτω:



## ΠΡΟΕΙΔΟΠΟΙΗΣΗ

ΓΙΑ ΝΑ ΜΕΙΩΣΕΤΕ ΤΟΝ ΚΙΝΔΥΝΟ ΠΥΡΚΑΓΙΑΣ, ΗΛΕΚΤΡΟΠΛΗΞΙΑΣ Η ΤΡΑΥΜΑΤΙΣΜΟΥ:

- Η συσκευή αυτή μπορεί να χρησιμοποιηθεί από παιδιά ηλικίας 8 ετών και άνω και άτομα με μειωμένες σωματικές, αισθητηριακές ή διανοητικές ικανότητες ή έλλειψη εμπειρίας και γνώσης, εφόσον επιβλέπονται ή τους έχουν δοθεί οδηγίες, σχετικά με την ασφαλή χρήση της συσκευής και έχουν κατανοήσει τους σχετικούς κινδύνους. Ο καθαρισμός και η συντήρηση δεν πρέπει να γίνονται από παιδιά χωρίς επιτήρηση.
- Τα παιδιά πρέπει να επιβλέπονται για να εξασφαλιστεί ότι δεν παίζουν με τη συσκευή.
- Αποσυνδέστε την από την ηλεκτρική πρίζα όταν δεν την χρησιμοποιείτε, πριν από τον καθαρισμό, τη συντήρηση ή το σέρβις της συσκευής και εάν η συσκευή σας διαθέτει βοηθητικό εργαλείο με κινούμενη βούρτσα, προτού συνδέσετε ή αποσυνδέσετε το εργαλείο.
- Μην τη βυθίζετε σε νερό ή υγρά.
- Κρατήστε τα μαλλιά, τα φαρδιά ρούχα, τα δάχτυλα και όλα τα μέρη του σώματος μακριά από τα ανοίγματα και τα κινούμενα μέρη της συσκευής και τα εξαρτήματά της.
- Εάν το καλώδιο τροφοδοσίας είναι κατεστραμμένο, πρέπει να αντικατασταθεί από τον κατασκευαστή, αντιπρόσωπο σέρβις ή αντίστοιχα εξειδικευμένο άτομο, για να αποφευχθεί ο κίνδυνος.
- Μην περνάτε τη συσκευή πάνω από το καλώδιο.
- Μην την χρησιμοποιείτε εάν το καλώδιο ή το φις είναι χαλασμένα.
- Μην τραβάτε ή μεταφέρετε τη συσκευή από το καλώδιο, μην χρησιμοποιείτε το καλώδιο ως λαβή, μη μαγκώνετε το καλώδιο σε πόρτες και μην τραβάτε το καλώδιο γύρω από αιχμηρές άκρες ή γωνίες.

- Φυλάξτε το καλώδιο μακριά από θερμαινόμενες επιφάνειες.
- Εάν η συσκευή διαθέτει αξεσουάρ χειρός, όπως βούρτσα για κατοικίδια, κεφαλή με κινητήρα, κλπ., προσέξτε να μην μαγκώσει.
- Μην αφήνετε τη συσκευή στην πρίζα.
- Χρησιμοποιείτε μόνο τον τύπο και την ποσότητα των υγρών που καθορίζονται στην ενότητα λειτουργιών του παρόντος οδηγού.
- Μη ρίχνετε υγρά στον εξοπλισμό που περιέχει ηλεκτρικά εξαρτήματα.
- Να την συνδέετε πάντα σε κατάλληλη γειωμένη πρίζα. Μην κάνετε τροποποιήσεις στη γείωση της πρίζας.
- Τοποθετείτε πάντα τον πλυστήρα πριν από οποιαδήποτε λειτουργία υγρής αναρρόφησης.
- Για να τη βγάλετε από την πρίζα, τραβήξτε το φις, όχι το καλώδιο.
- Μην πιάνετε το φις και τη συσκευή με βρεγμένα χέρια.
- Σταματήστε όλες τις λειτουργίες πριν τη βγάλετε από την πρίζα.
- Η πλαστική ταινία μπορεί να είναι επικίνδυνη. Για να αποφύγετε κίνδυνο ασφυξίας, φυλάξτε την μακριά από παιδιά.
- Χρησιμοποιείτε την μόνο όπως περιγράφεται σε αυτό τον οδηγό χρήσης.
- Χρησιμοποιείτε μόνο ανταλλακτικά που συσσωτώνται από τον κατασκευαστή.
- Εάν η συσκευή δε λειτουργεί όπως πρέπει, πέσει, υποστεί ζημιά, μείνει σε εξωτερικό χώρο ή πέσει στο νερό, μην επιχειρήσετε να τη λειτουργήσετε. Επισκευάστε την σε εξουσιοδοτημένο κέντρο σέρβις.
- Μην βάζετε αντικείμενα στα ανοίγματα.
- Μην την χρησιμοποιείτε εάν κάποιο από τα ανοίγματα είναι φρακαραρισμένο. φροντίστε να μην πάσει σκόνη, χνούδι, μαλλιά και οτιδήποτε μπορεί να μειώσει τη ροή του αέρα.
- Να είστε ιδιαίτερα προσεκτικοί όταν καθαρίζετε σκάλες.
- Μην χρησιμοποιείτε τη συσκευή για τη συλλογή εύφλεκτων ή αναφλέξιμων υγρών, όπως πετρέλαιο, και μην την τοποθετείτε σε περιοχές όπου μπορεί να υπάρχουν αυτά.
- Μην την χρησιμοποιείτε για τη συλλογή τοξικών υλικών (χλωρίνη, αμμωνία, καθαριστικό νερούχτυ, κλπ.).
- Μην χρησιμοποιείτε τη συσκευή σε κλειστό χώρο στον οποίο υπάρχουν ατμοί λαδομπογιάς, διαλυτικού χρώματος, από αντισκωριακό σπρέι, εύφλεκτη σκόνη ή άλλοι εκρηκτικοί ή τοξικοί ατμοί.
- Μην χρησιμοποιείτε τη συσκευή για τη συλλογή σκληρών ή αιχμηρών αντικειμένων όπως γυαλιά, καρφί, βίδες, νομίσματα κλπ.
- Μην χρησιμοποιείτε τη συσκευή για να μαζέψετε σιδήριτες καίει ή καπνίζει, όπως τσιγάρα, σπρίτς ή καυτή στάχτη.
- Μην την χρησιμοποιείτε χωρίς τα φίλτρα.
- Μην την εκθέτετε σε βροχή. Αποθηκεύστε την σε εσωτερικό χώρο.
- Το δάπεδο γλιστράει όταν είναι βρεγμένο.

## ΦΥΛΑΞΤΕ ΑΥΤΕΣ ΤΙΣ ΟΔΗΓΙΕΣ

**ΠΡΩΤΟΤΥΠΕΣ ΟΔΗΓΙΕΣ. ΓΙΑ ΛΕΙΤΟΥΡΓΙΑ ΜΟΝΟ ΣΕ ΤΑΣΗ 220-240 VOLT A.C. 50-60 HZ.**

ΑΥΤΟ ΤΟ ΜΟΝΤΕΛΟ ΠΡΟΟΡΙΖΕΤΑΙ ΜΟΝΟ ΓΙΑ ΟΙΚΙΑΚΗ ΧΡΗΣΗ.

## ΣΗΜΑΝΤΙΚΕΣ ΠΛΗΡΟΦΟΡΙΕΣ

- Τοποθετήστε τη συσκευή σε επίπεδη επιφάνεια.
- Εάν η συσκευή σας διαθέτει μηχανοκίνητο κύλινδρο βούρτσας, μην αφήνετε το μηχανήμα να λειτουργεί στο ίδιο σημείο χωρίς να είναι εντελώς όρθια.
- Για να μειώσετε τον κίνδυνο διαρροής, μην αποθηκεύετε τη μονάδα σε περιβάλλον που μπορεί να παγώσει. Μπορεί να προκληθεί ζημιά στα εσωτερικά εξαρτήματα.
- Τα πλαστικά δοχεία δεν μπορούν να πλυθούν σε πλυντήριο πιάτων. Μην βάζετε δοχεία στο πλυντήριο πιάτων.

# Εγγύηση καταναλωτή

Η παρούσα εγγύηση ισχύει μόνο εκτός των ΗΠΑ και του Καναδά. Παρέχεται από την BISSELL® International Trading Company B.V. ("BISSELL").

Η παρούσα εγγύηση παρέχεται από την BISSELL. Σας δίνει συγκεκριμένα δικαιώματα. Παρέχεται ως πρόσθετο όφελος στα δικαιώματά σας βάσει του νόμου. Έχετε επίσης άλλα δικαιώματα βάσει του νόμου τα οποία μπορεί να διαφέρουν από χώρα σε χώρα. Μπορείτε να μάθετε για τα νόμιμα δικαιώματά σας και τα μέτρα αποκατάστασης επικοινωνώντας με την τοπική υπηρεσία συμβουλών καταναλωτών. Τίποτα στην παρούσα εγγύηση δεν θα αντικαταστήσει και δεν θα μειώσει τα νόμιμα δικαιώματά ή τα μέτρα σας αποκατάστασης. Εάν χρειάζεστε επιπλέον οδηγίες σχετικά με την παρούσα Εγγύηση ή αν έχετε απορίες σχετικά με το τι μπορεί να καλύπτει, επικοινωνήστε με το τμήμα φροντίδας καταναλωτή της BISSELL ή επικοινωνήστε με τον τοπικό σας διανομέα.

Η παρούσα εγγύηση δίνεται στον αρχικό αγοραστή ενός νέου προϊόντος και δεν είναι μεταβιβάσιμη. Πρέπει να είστε σε θέση να παράχετε απόδειξη σχετικά με την ημερομηνία αγοράς, προκειμένου να προβείτε σε αξίωση σύμφωνα με την παρούσα εγγύηση.

Μπορεί να είναι απαραίτητο να αποκτήσουμε μερικά από τα προσωπικά σας στοιχεία, όπως ταχυδρομική διεύθυνση, για να εκπληρώσουμε τους όρους της παρούσας εγγύησης. Οποιαδήποτε προσωπικά δεδομένα θα αντιμετωπιστούν σύμφωνα με την Πολιτική Απορρήτου της BISSELL, η οποία είναι διαθέσιμη στη διεύθυνση [global.BISSELL.com/privacy-policy](http://global.BISSELL.com/privacy-policy).

## Περιορισμένη εγγύηση 2 ετών (από την ημερομηνία αγοράς από τον αρχικό αγοραστή)

Με την επιφύλαξη των \*ΕΞΑΙΡΕΣΕΩΝ ΚΑΙ ΑΠΟΚΛΕΙΣΜΩΝ που προσδιορίζονται παρακάτω, η BISSELL θα επιδιορθώσει ή θα αντικαταστήσει (με νέα, ανακατασκευασμένα, ελαφρώς χρησιμοποιημένα ή ανακατασκευασμένα εξαρτήματα ή προϊόντα), δωρεάν, οποιοδήποτε ελαττωματικό ή δυσλειτουργικό εξάρτημα ή προϊόν.

Η BISSELL προτείνει να φυλάξετε την αρχική συσκευασία και τα αποδεικτικά στοιχεία της ημερομηνίας αγοράς, κατά τη διάρκεια της περιόδου εγγύησης, σε περίπτωση που προκύψει ανάγκη εντός της προθεσμίας της εγγύησης να γίνει χρήση της. Η φύλαξη της αρχικής συσκευασίας θα βοηθήσει σε οποιαδήποτε επανασυσκευασία και μεταφορά, αλλά δεν αποτελεί προϋπόθεση της εγγύησης.

Εάν το προϊόν σας αντικατασταθεί από την BISSELL βάσει της παρούσας εγγύησης, το νέο προϊόν/ εξάρτημα θα κάνει χρήση

του υπόλοιπου διαστήματος της περιόδου της παρούσας εγγύησης (υπολογιζόμενο από την ημερομηνία της αρχικής αγοράς). Το διάστημα της παρούσας εγγύησης δεν θα επεκταθεί εάν το προϊόν σας επισκευαστεί ή αντικατασταθεί.

### \*ΕΞΑΙΡΕΣΕΙΣ ΚΑΙ ΑΠΟΚΛΕΙΣΜΟΙ ΑΠΟ ΤΟΥΣ ΟΡΟΥΣ ΤΗΣ ΕΓΓΥΗΣΗΣ

Η παρούσα εγγύηση ισχύει για τα προϊόντα που χρησιμοποιούνται για προσωπική οικιακή χρήση και όχι για εμπορικούς ή για σκοπούς μίσθωσης. Τα αναλώσιμα εξαρτήματα, όπως τα φίλτρα, οι ιμάντες και τα μαξιλάρια της σκούπας, τα οποία αντικαθίστανται ή συντηρούνται από τον χρήστη ανά διαστήματα, δεν καλύπτονται από την παρούσα εγγύηση.

Η παρούσα εγγύηση δεν ισχύει για οποιοδήποτε ελάττωμα που οφείλεται σε εύλογη φθορά. Η παρούσα εγγύηση δεν καλύπτει ζημιά ή δυσλειτουργία που προκλήθηκε από τον χρήστη ή οποιοδήποτε άλλον, λόγω ατυχήματος, αμέλειας, κατάχρησης, παραμέλησης ή οποιασδήποτε άλλης χρήσης που δεν συμμορφώνεται με τον Οδηγό χρήσης.

Τυχόν επισκευή (ή απόπειρα επισκευής) από μη εξουσιοδοτημένο φορέα μπορεί να ακυρώσει την παρούσα εγγύηση, ανεξάρτητα από το αν προκλήθηκε ζημιά από την επισκευή/απόπειρα.

Η αφαίρεση ή η παραβίαση της ετικέτας ταξινόμησης του προϊόντος στο προϊόν ή στην περίπτωση που καταστεί δυσανάγνωστη θα ακυρώσει την παρούσα εγγύηση.

ΕΚΤΟΣ ΑΠΟ ΤΙΣ ΠΕΡΙΠΤΩΣΕΙΣ ΠΟΥ ΑΝΑΦΕΡΟΝΤΑΙ ΠΑΡΑΚΑΤΩ, Η BISSELL ΚΑΙ ΟΙ ΔΙΑΝΟΜΕΙΣ ΤΗΣ ΔΕΝ ΕΥΘΥΝΟΝΤΑΙ ΓΙΑ ΤΥΧΟΝ ΑΠΩΛΕΙΑΣ Η ΖΗΜΙΕΣ ΠΟΥ ΔΕΝ ΕΙΝΑΙ ΠΡΟΒΛΕΨΙΜΕΣ, Η ΓΙΑ ΤΥΧΑΙΕΣ Η ΕΠΑΚΟΛΟΥΘΕΣ ΖΗΜΙΕΣ ΟΠΟΙΑΣΔΗΠΟΤΕ ΦΥΣΗΣ ΠΟΥ ΣΧΕΤΙΖΟΝΤΑΙ ΜΕ ΤΗ ΧΡΗΣΗ ΑΥΤΟΥ ΤΟΥ ΠΡΟΪΟΝΤΟΣ, ΣΥΜΠΕΡΙΛΑΜΒΑΝΟΜΕΝΩΝ, ΕΝΔΕΙΚΤΙΚΑ, ΑΠΩΛΕΙΑΣ ΚΕΡΔΟΥΣ, ΑΠΩΛΕΙΑΣ ΕΠΙΧΕΙΡΗΜΑΤΙΚΩΝ ΔΡΑΣΤΗΡΙΟΤΗΤΩΝ, ΔΙΑΚΟΠΗΣ ΕΠΙΧΕΙΡΗΜΑΤΙΚΩΝ ΔΡΑΣΤΗΡΙΟΤΗΤΩΝ, ΑΠΩΛΕΙΑΣ ΕΥΚΑΙΡΙΩΝ, ΔΥΣΦΟΡΙΑΣ, ΤΑΛΑΙΠΩΡΙΑΣ Η ΑΠΟΓΟΝΤΕΥΣΗΣ. ΕΚΤΟΣ ΑΠΟ ΤΙΣ ΠΕΡΙΠΤΩΣΕΙΣ ΠΟΥ ΑΝΑΦΕΡΟΝΤΑΙ ΠΑΡΑΚΑΤΩ, Η ΕΥΘΥΝΗ ΤΗΣ BISSELL ΔΕΝ ΘΑ ΥΠΕΡΒΑΙΝΕΙ ΤΗΝ ΤΙΜΗ ΑΓΟΡΑΣ ΤΟΥ ΠΡΟΪΟΝΤΟΣ.

Η BISSELL δεν αποκλείει και δεν περιορίζει με οποιοδήποτε τρόπο την ευθύνη της για (α) θάνατο ή σωματική βλάβη που προκλήθηκε από αμέλεια ή αμέλεια των υπαλλήλων μας, αντιπροσώπων ή υπεργολάβων μας, (β) απάτη ή δόλια ψευδή δήλωση, (γ) ή για οποιοδήποτε άλλο θέμα που δεν μπορεί να αποκλειστεί ή να περιοριστεί σύμφωνα με το νόμο.

**ΣΗΜΕΙΩΣΗ:** Φυλάξτε την πρωτότυπη απόδειξη αγοράς. Περιέχει αποδεικτικό της ημερομηνίας αγοράς στην περίπτωση που θέλετε να κάνετε χρήση της εγγύησης. Δείτε την Εγγύηση για λεπτομέρειες.

## Φροντίδα πελατών

Εάν το προϊόν σας BISSELL χρειάζεται σέρβις ή απαιτεί αξίωση βάσει της περιορισμένης εγγύησης, επικοινωνήστε μαζί μας ως εξής:

**Ιστότοπος:** [www.BISSELL.eu](http://www.BISSELL.eu)



# INSTRUCCIONES DE SEGURIDAD IMPORTANTES

## LEE TODAS LAS INSTRUCCIONES ANTES DE UTILIZAR EL APARATO.

Al utilizar un aparato eléctrico, se debe tomar una serie de precauciones básicas, incluidas las siguientes:

### **ADVERTENCIA**

**PARA REDUCIR EL RIESGO DE INCENDIO, DESCARGA ELÉCTRICA O LESIONES, SIGUE ESTAS INDICACIONES:**

- Este aparato lo pueden usar niños a partir de 8 años y personas con discapacidad física, intelectual y sensorial, así como aquellos usuarios inexpertos o sin conocimientos específicos, siempre que se les supervise o reciban instrucciones relativas al manejo seguro del aparato y sean conscientes de los riesgos asociados. Los niños no deben usar el aparato para limpiar ni realizar labores de mantenimiento en él sin supervisión.
- Se debe supervisar a los niños para garantizar que no la utilicen como un juguete.
- Desconecta el aparato de la toma eléctrica cuando no lo utilices y antes de limpiarlo o realizar labores de mantenimiento; si dispone de una herramienta con un rodillo móvil como accesorio, debes desenchufarlo antes de conectar o desconectar dicha herramienta.
- No lo sumerjas en agua ni en ningún líquido.
- Mantén el cabello, la ropa suelta, los dedos y cualquier otra parte del cuerpo lejos de las aberturas y las piezas móviles de la limpiadora y de sus accesorios.
- Si el cable de corriente presenta daños, el fabricante, el agente de servicio o una persona con cualificación similar serán quienes deban sustituirlo para evitar riesgos.
- No pases la limpiadora por encima del cable.
- No la utilices si el cable o el enchufe presentan algún daño.
- No utilices el cable a modo de mango ni para arrastrar la limpiadora; no cierres ninguna puerta pisando el cable ni lo fuerces cuando se encuentre cerca de esquinas o bordes afilados.
- Mantén el cable alejado de superficies calientes.
- Si el aparato dispone de un accesorio de mano, como un rodillo para pelo de mascota o un cabezal motorizado, el usuario deberá evitar el aprisionamiento.
- No abandones la limpiadora mientras esté enchufada.
- Utiliza únicamente el tipo y la cantidad de líquido que se especifican en la sección de funcionamiento de esta guía.
- No se deben arrojar líquidos hacia equipos que contengan piezas eléctricas.
- Conéctala siempre a una toma eléctrica con la conexión a tierra adecuada. No modifiques el enchufe con conexión a tierra.
- Coloca siempre el flotador antes de aspirar cualquier líquido.
- Para desenchufarla, agarra el enchufe y no el cable.
- No toques el enchufe ni la limpiadora con las manos mojadas.
- Antes de desenchufarla, apaga todos los botones.
- La película de plástico puede ser peligrosa. Para evitar el riesgo de asfixia, procura mantenerla fuera del alcance de los niños.
- Utilízala solo como se indica en la guía del usuario.
- Utiliza únicamente los accesorios que recomienda el fabricante.
- Si no funciona como debería, se ha caído, presenta daños, se ha dejado al aire libre o se ha sumergido en agua, no intentes usarla y llévala a un centro de servicio autorizado para su reparación.
- No coloques ningún objeto en las aberturas.
- No utilices la limpiadora si alguna abertura está obstruida ni dejes que se acumulen pelusas, polvo, pelo o cualquier elemento que pueda reducir el flujo de aire.
- Ten especial cuidado cuando la utilices en escaleras.
- No la uses para aspirar líquidos inflamables ni combustibles, como gasolina, ni la utilices en zonas donde estas sustancias puedan estar presentes.
- No la uses para aspirar sustancias tóxicas (lejía con cloro, amoníaco, limpiatuberías, etc.).
- No utilices la limpiadora en espacios cerrados donde se hayan acumulado vapores procedentes de pinturas al óleo, disolventes de pintura, sustancias antipolillas, polvos inflamables o cualquier otro vapor tóxico o explosivo.
- No aspire objetos consistentes ni afilados, como cristales, uñas, tornillos, monedas, etc.
- No aspire nada que esté ardiendo o echando humo, como cigarrillos, cerillas o cenizas calientes.
- No la uses sin que los filtros estén colocados en su lugar.
- No la expongas a la lluvia y guárdala en un lugar cerrado.
- Suelo resbaladizo cuando se moja.

## GUARDA ESTAS INSTRUCCIONES

**INSTRUCCIONES ORIGINALES. SOLO SE DEBE USAR CON UNA TOMA ELÉCTRICA DE 220-240 VCA A 50-60 HZ.**

**ESTE MODELO ESTÁ DISEÑADO ÚNICAMENTE PARA SU USO DOMÉSTICO.**

### INFORMACIÓN IMPORTANTE

- Guárdalo en una superficie plana.
- Si el aparato cuenta con cepillo de rodillo motorizado, no lo dejes en funcionamiento en el mismo lugar sin sostener el mango totalmente en posición vertical.
- Para reducir el riesgo de una condición que gotea, no almacene la unidad donde puede ocurrir la congelación. Pueden producirse daños a los componentes internos.
- Los depósitos de plástico no son aptos para lavavajillas. No lavar los depósitos en el lavavajillas.

# Garantía del cliente

La presente Garantía solo tiene validez fuera de los Estados Unidos y Canadá y la otorga BISSELL® International Trading Company B.V. ("BISSELL").

Esta Garantía la concede BISSELL y te confiere determinados derechos. Se te ofrece como ventaja adicional a los derechos que te amparan por ley. Asimismo, la legislación te confiere otros derechos que pueden variar en función del país. Si deseas conocer los derechos legales y recursos jurídicos que te amparan, ponte en contacto con el servicio local de asesoría al cliente. Nada de lo expuesto en la presente Garantía sustituye a ninguno de tus derechos legales o recursos jurídicos ni reduce su eficacia. Si quieres recibir más instrucciones con respecto a esta Garantía o tienes dudas relativas a la cobertura, ponte en contacto con el servicio de atención al cliente de BISSELL o con el distribuidor local.

La presente Garantía se otorga a la persona que hizo la compra original del producto nuevo y es intransferible. Debes poder acreditar la fecha de la compra para efectuar cualquier reclamación con respecto a esta Garantía.

Puede que sea necesario recopilar parte de tu información personal, como una dirección postal, para cumplir las condiciones de esta garantía. Los datos personales se tratarán de conformidad con la política de privacidad de BISSELL, que está disponible en [global.BISSELL.com/privacy-policy](http://global.BISSELL.com/privacy-policy).

## Garantía limitada de 2 años (desde la fecha de compra por parte del comprador original)

Con sujeción a las \*EXCEPCIONES Y EXCLUSIONES que se detallan a continuación, BISSELL reparará o sustituirá (con componentes o productos nuevos, reacondicionados, poco usados o refabricados) cualesquiera piezas o productos defectuosos o que no funcionen, sin coste alguno y a su entera discreción.

BISSELL recomienda conservar el embalaje original y cualquier prueba que acredite la fecha de la compra durante el período de validez de la Garantía, en caso de que surja la necesidad de efectuar reclamaciones de la Garantía. Conservar el embalaje original permitirá que, en caso de ser necesario, se vuelva a empaquetar y transportar el producto, pero no constituye una obligación de la presente Garantía.

Si BISSELL sustituye el producto con arreglo a esta Garantía, el producto nuevo estará cubierto por la presente Garantía

lo que reste de validez, que se calcula desde la fecha de la compra original. La validez de la presente Garantía no se verá ampliada, tanto si repara o sustituye el producto como si no lo hace.

### \*EXCEPCIONES Y EXCLUSIONES DE LAS CONDICIONES DE LA GARANTÍA

La presente Garantía es válida para los productos que se utilicen con fines domésticos personales y no comerciales o de arrendamiento. Esta Garantía no cubre los consumibles, tales como filtros, correas y paños, que puede sustituir o reparar el usuario cada cierto tiempo.

Asimismo, la presente Garantía no cubre ningún defecto ocasionado por el uso y desgaste normales del producto. Los daños o los fallos originados por el usuario o cualquier otra persona, como consecuencia de un accidente, negligencia, abuso, descuido o cualquier otro uso que contravenga la Guía del usuario, no están cubiertos por la presente Garantía.

Las reparaciones no autorizadas (o intentos de reparación no autorizada) podrían conllevar la anulación de esta Garantía, tanto si el daño proviene de tal reparación o intento como si no es así.

Quitar o manipular la etiqueta de características eléctricas del producto o dejarla ilegible conllevará la anulación de esta Garantía.

TAL Y COMO SE MENCIONA MÁS ADELANTE, NI BISSELL NI SUS DISTRIBUIDORES SON RESPONSABLES DE CUALESQUIERA PÉRDIDAS O DAÑOS IMPREDECIBLES NI DE DAÑOS INCIDENTALES O CONSECUENTES DE NINGUNA NATURALEZA RELACIONADOS CON EL USO DE ESTE PRODUCTO, INCLUIDOS, A MODO ENUNCIATIVO PERO NO TAXATIVO, EL LUCRO CESANTE, LA PÉRDIDA DE NEGOCIO, LA INTERRUPCIÓN DE LA ACTIVIDAD COMERCIAL, LA PÉRDIDA DE OPORTUNIDADES, LA AFLICCIÓN, LAS MOLESTIAS O LA DECEPCIÓN. TAL Y COMO SE MENCIONA A CONTINUACIÓN, LA RESPONSABILIDAD DE BISSELL NO SUPERARÁ EL PRECIO DE COMPRA DEL PRODUCTO.

BISSELL no se exime de ser responsable ni limita en modo alguno su responsabilidad por (a) la muerte o las lesiones personales causadas por una negligencia cometida por nosotros mismos o nuestros empleados, agentes o subcontratistas; (b) los fraudes o las declaraciones falsas; (c) o cualquier otra cuestión que no pueda excluirse o limitarse por ley.

**NOTA:** Guarda el recibo de la compra original. Te servirá para acreditar la fecha de la adquisición en caso de tener que reclamar la Garantía. Consulta la Garantía para conocer más detalles.

# Atención al cliente

Si tienes que reparar el producto BISSELL o reclamar la garantía limitada, ponte en contacto con nosotros:

#### Sitio web:

[www.BISSELL.eu](http://www.BISSELL.eu)

#### Correo electrónico:

CL: [www.BISSELL.cl/contactenos](mailto:www.BISSELL.cl/contactenos)

ES: [www.BISSELL.es/contacto](mailto:www.BISSELL.es/contacto)

#### Número de teléfono:

CL: +56 229869579

ES: +34 937371095



# OLULISED OHUTUSJUHISED

## LUGEGE ENNE SEADME KASUTAMIST KÕIKI JUHISEID.

Elektriseadme kasutamisel tuleb järgida põhilisi ettevaatusabinõusid, sealhulgas järgmist:



## HOIATUS

**TULEKAHJU, ELEKTRILÖÖGI VÕI VIGASTUSTE OHU VÄHENDAMISEKS.**

- Seda seadet võivad kasutada 8-aastased ja vanemad lapsed ning vähenenud füüsiliste, sensoorsete või vaimsete võimete või puuduvate kogemuste ja teadmistega inimesed, kui neid valvatakse või juhendatakse seadet ohutult kasutama ning nad mõistavad sellega kaasnevat ohte. Lapsed ei tohi seadet puhastada ega hooldada ilma järelevalveta.
- Tuleb jälgida, et lapsed ei seadmega ei mängiks.
- Eemaldage seade pistikupesast enne selle puhastamist või hooldamist ning kui seadmel on liikuva harjaga lisatarvik, ka enne selle tööriista ühendamist või lahtiühendamist.
- Mitte kasta vette ega vedelikku.
- Hoidke juuksed, lehvivad riided, sõrmed ja muud kehaosad eemal seadme ning selle lisaseadmete avadest ja liikuvatest osadest.
- Kui toitejuhe on kahjustatud, peab tootja, tema hooldustöökooda või sarnase kvalifikatsiooniga isik selle ohu vältimiseks välja vahetama.
- Ärge juhtige seadet juhtmest üle.
- Ärge kasutage kahjustunud juhtme ega pistikuga.
- Ärge tõmmake ega kandke seadet juhtmest, ärge kasutage juhet käepidemena, ärge jätke seda ukse vahele ega tõmmake juhet üle teravate servade või nurkade.
- Hoidke juhe eemal kuumenenud pindadest.
- Kui seade on varustatud käsitarviku nagu näiteks lemmikloomaharja, motoriseeritud otsiku või muu taolisega, peaks kasutaja vältima selle

kinnijäämist.

- Kui seade on sisse lülitatud, ärge jätke seda järelevalveta.
- Kasutage ainult seda tüüpi ja sellises koguses vedelikke, mida on mainitud käesoleva juhendi lõigus kasutamise kohta.
- Vedelik ei tohi olla suunatud elektrilisi komponente sisaldavatele seadmetele.
- Ühendage alati nõuetekohaselt maandatud pistikupesaga. Ärge muutke maandatud pistikut.
- Paigaldage alati ujuk enne mistahes vedeliku imemist.
- Võtke kontaktist välja, tõmmates pistikut, mitte juhtmest.
- Ärge puudutage pistikut ega seadet märgade kätega.
- Enne pistiku kontaktist eemaldamist lülitage kõik juhtseadised välja.
- Plastkiile võib olla ohtlik. Hoidke lambumissohu vältimiseks lastest eemal.
- Kasutage ainult käesolevas juhendis kirjeldatud viisil.
- Kasutage ainult tootja soovitatud lisaseadmeid.
- Kui seade ei tööta nõuetekohaselt, see on maha kukkunud, kahjustunud, õue jäetud või vette kukkunud, ärge püüdke seda kasutada ja viige see parandamiseks volitatud teeninduskeskusesse.
- Ärge pange mitte midagi seadme avadesse.
- Ärge kasutage kui mõni ava on ummistunud; hoidke eemal tolm, ebemed, juuksed ja kõik muu, mis võib õhuvoolu vähendada.
- Olge eriti ettevaatlik treppide puhastamisel.
- Ärge kasutage tuleohtlike ega põlevate vedelike nagu näiteks nafta kogumiseks ega kohtades, kus neid võib esineda.
- Ärge koguge sellega mürgiseid aineid (kloori sisaldavaid pleegitusaineid, ammoniaaki, torupuhasteid vms).
- Ärge kasutage seadet kinnises ruumis, mis on täis õlipõhiste värvide, värvilahustite või mõningate koitõrjevahendite aure, kergestisüttivat tolmu või muid plahvatusohtlikke või mürgiseid aure.
- Ärge koguge sellega kõvasid ega teravaid esemeid nagu klaasi, naelu, kruvisid, münte vms.
- Ärge koguge sellega midagi, mis põleb või suitseb, nagu näiteks sigarette, tuletikke ega kuuma tuhka.
- Ärge kasutage ilma filtriteta.
- Mitte jätta vihma kätte. Hoiundada toas.
- Põrand on märjana libe.

## HOIDKE SEE JUHEND ALLES ORIGINALJUHEND.

**KASUTAMISEKS AINULT TOITEGA AC 220-240 V 50-60 HZ.**

**SEE MUDEL ON MÕELDUD KASUTAMISEKS AINULT KODUMAJAPIDAMISES.**

## OLULINE TEAVE

- Hoidke seadet tasasel pinnal.
- Kui seadmel on mootoriga harjarull, ei tohi jätta masinat kohapeal tööle ilma, et käepide oleks püstises asendis.
- Lekkimisohu vähendamiseks ei tohi hoida seadet kohas, kus võib esineda külmumist. See võib põhjustada seadme siseosade kahjustumist.
- Plastmahutid pole nõudepesumasinakindlad. Ärge pange mahuteid nõudepesumasinasse.

# Tarbijagarantii

See garantii kehtib ainult väljaspool USA-d ja Kanadat. Seda pakub BISSELL® International Trading Company B.V. ("BISSELL").

Käesolevat garantiid pakub BISSELL. See annab teile erioigusi. Seda pakutakse lisaks teie seadusjärgsetele õigustele. Teil on ka teisi seadusjärgseid õigusi, mis võivad riigiti erineda. Teavet oma seadusjärgsete õiguste ja õiguskaitselahendite kohta saate kohaliku tarbijate nõustamiskeskusest. Ükski käesoleva garantii osa ei asenda ega vähenda teie seadusjärgseid õigusi ega õiguskaitselahendeid. Kui vajate lisateavet käesoleva garantii osas või teil on küsimusi selle ulatuse kohta, võtke ühendust BISSELLi klienditeeninduse või kohaliku turustajaga.

Garantii antakse uue toote algsele ostjale ja seda ei saa üle anda. Garantii täitmise taotlemiseks tuleb tõendada ostukuupäeva.

Garantiitingimuste täitmine võib eeldada mõnede teie isikuandmete, näiteks postiaadressi, teada saamist. Kõiki isikuandmeid töödeldakse vastavalt BISSELLi privaatsuspoliitikale, mille leiate aadressilt [global.BISSELL.com/privacy-policy](http://global.BISSELL.com/privacy-policy).

## Piiratud 2-aastane garantii (alates algse ostja ostukuupäevast)

Vastavalt allpool toodud "ERANDITELE JA VÄLISTUSTELE" parandab või asendab BISSELL enda äranägemisel (uute, renoveeritud, veidi kasutatud või ümbertöödeldud komponentide või toodetega) tasuta mistahes kahjustatud või rikkis osa või toote.

BISSELL soovib hoida originaalpakendit ja ostukuupäeva tõendavat kviitungit alles kogu garantiiperioodi vältel juhuks, kui sel ajal peaks tekkima garantii täitmise vajadus. Originaalpakendi säilitamine aitab kaasa võimaliku ümberpakimise ja transportimise vajaduse korral, kuid see ei ole garantii tingimus.

Kui BISSELL asendab toote käesoleva garantii raames, kehtib uuele tootele käesoleva garantii ülejäänud kehtivusaeg (arvutatakse algsest ostukuupäevast). Garantiiperioodi ei

pikendata sõltumata sellest, kas toodet parandatakse või asendatakse või mitte.

### \*GARANTIINGIMUSTE ERANDID JA VÄLISTUSED

Käesolev garantii kehtib kodumaiseks isiklikuks mitte äri ega rendi eesmärgil kasutamiseks mõeldud toodetele. Garantii ei kata kuluartikleid, nagu näiteks filtreid, rihmu või puhastuslappe, mida kasutaja peab ise aeg-ajalt välja vahetama või hooldama.

Käesolev garantii ei kehti mistahes defektile, mis tuleneb tavalisest kulumisest. Käesoleva garantii alla ei kuulu kasutaja või kolmanda isiku tekitatud kahjustused ega talitlushäired, mis tulenevad õnnetusest, hooletusest, väärtarvitamisest, juhendite eiramisest ega muust kasutamisest, mis ei vasta kasutusjuhendile.

Loata parandamine (või parandamise katse) võib käesoleva garantii tühistada, sõltumata sellest, kas kahju on tekkinud sellest.

Tootet oleva markeeringu eemaldamine või rikkumine või selle loetamatuks muutmine tühistab käesoleva garantii.

VÄLJA ARVATUD ALLPOOL SÄTESTATU, EI VASTUTA BISSELL JA TEMA EDASIMÜÜJAD MISTAHES KAHJU EGA KAHJUSTUSTE EEST, MIS ON ETTEÄRATAMATU, EGA KÄESOLEVA TOOTE KASUTAMISEGA SEOTUD JUHUSLIKE VÕI PÕHJUSLIKE MISTAHES LAADI KAHJUSTUSTE EEST, SEALHULGAS, KUID MITTE AINULT, SAAMATA JÄÄNUD TULU, ÄRITEGEVUSE KAHJUM VÕI KATKEMINE, KAOTATUD VÕIMALUSED, STRESS, EBAMUGAVUS VÕI PETTUMUS. VÄLJA ARVATUD ALLPOOL SÄTESTATU, EI ÜLETA BISSELLI VASTUTUS TOOTE OSTUHINDA.

BISSELL ei välista ega piira mingil moel oma vastutust (a) surma või isikuvigastuste eest, mis tuleneb meie hooletusest või meie töötajate, agentide või alltöövõtjate hooletusest; (b) pettuse või petlikku valeandmete esitamise eest; (c) või mistahes muul juhul, mida ei saa seaduse järgi välistada ega piirata.

**TÄHELEPANU:** jätkke müügiuviitung alles! See tõendab ostukuupäeva garantiinõude korral. Vaadake täpsemat teavet garantiist.

# Tarbijakaitse

Kui teie BISSELL i toode vajab hooldust või meie piiratud garantii täitmist, võtke meiega ühendust järgmiselt:

**Veebisait:** [www.BISSELL.eu](http://www.BISSELL.eu)

# TÄRKEITÄ TURVALLISUUSOHJEITA

## LUE KAIKKI OHJEET ENNEN LAITTEEN KÄYTTÖÄ.

Sähkölaitteita käytettäessä on noudatettava tavanomaisia varotoimia, joihin kuuluvat seuraavat:

### **VAROITUS** TULIPALO-, SÄHKÖISKU- JA LOUKKAANTUMISVAARAN VÄHENTÄMISEKSI:

- Kahdeksan vuotta täyttäneet lapset, fyysisesti tai henkisesti rajoittuneet, aistirajoitteiset ja riittävää kokemusta tai tietämystä vailla olevat saavat käyttää laitetta, jos heitä on ohjattu tai opastettu laitteen turvallisessa käytössä ja jos he ymmärtävät sen käyttöön liittyvät riskit. Lapset eivät saa puhdistaa tai huoltaa laitetta ilman aikuisen valvontaa.
- Valvo, etteivät lapset leiki laitteella.
- Irrota virtajohto pistorasiasta, kun laite ei ole käytössä ja ennen laitteen puhdistusta tai huoltoa. Jos laitteessa on liikkuvalla harjalla varustettu työkaluvaruste, irrota virtajohto ennen kuin liität tai irrotat työkalua.
- Älä upota laitetta veteen tai muuhun nesteeseen.
- Pidä hiukset, löysät vaatteet, sormet ja kaikki ruumiinosat poissa laitteen ja sen lisälaitteiden aukoista ja liikkuvista osista.
- Jos virtajohto on vahingoittunut, valmistajan, huoltopalvelun tai pätevän henkilön on vaihdettava virtajohto, jotta vaaratilanteilta vältyttäisiin.
- Älä käytä laitetta johdon päällä.
- Ei saa käyttää, jos johto tai pistotulppa on vahingoittunut.
- Älä käytä johtoa laitteen vetämiseen, kantamiseen tai sen kahvana. Älä jätä johtoa oven väliin tai vedä sitä terävien reunojen tai kulmien ympäri.
- Pidä johto kaukana lämmitetyistä pinnoista.

- Käyttäjän on varottava taketumista, jos laitteeseen on kiinnitetty käsikäyttöinen lisävaruste, kuten lemmikkiharja, moottorikäyttöinen pääkappale tmv.
- Älä jätä laitetta ilman valvontaa, kun se on kytkettynä verkkovirtaan.
- Käytä vain tämän oppaan toiminnot-kohdassa määritettyjä nesteitä ja nestemääriä.
- Sähköosia sisältävää laitteistoa kohti ei saa suunnata nestettä.
  - Liitä laite aina asianmukaisesti maadoitettuun pistorasiaan. Älä muuta maadoitettua pistoketta.
  - Asenna aina koho ennen nesteen imemistä laitteella.
  - Irrota laite pistorasiasta vetämällä pistotulppa johdon sijaan.
  - Älä käsittele pistoketta tai laitetta, kun kätesi ovat märät.
  - Katkaise kaikkien säätimien virta ennen pistokkeen irrottamista pistorasiasta.
  - Muovikalvo voi olla vaarallista. Pidä muovikalvo lasten ulottumattomissa tukehtumisvaaran välttämiseksi.
  - Käytä laitetta vain tässä käyttöoppaassa kuvatulla tavalla.
  - Käytä vain valmistajan suosittelemaa lisäosia.
  - Jos laite ei toimi oikein tai jos se on pudonnut, vahingoittunut, jätetty ulos tai pudonnut veteen, älä yritä käyttää laitetta, vaan korjauta se valtuutetussa huoltoilikkeessä.
  - Älä laita aukkoihin mitään esineitä.
  - Älä käytä laitetta, jos jokin aukko on tukittuna. Pidä huoli, että niissä ei ole pölyä, nukkaa, hiuksia tai mitään muuta ilmavirtaa rajoittavaa.
  - Ole erityisen varovainen, kun puhdistat portaita.
  - Älä käytä laitetta öljyn tai muiden syttyvien tai palavien nesteiden imemiseen äläkä käytä laitetta alueilla, joissa niitä on.
  - Älä ime laitteella myrkyllisiä aineita (kloorivalkaisuainetta, ammoniakkaa, viemärinpuhdistusainetta jne.).
  - Älä käytä laitetta suljetuissa tiloissa, joissa on öljypohjaisten maalien, maalin ohenteiden tai haitallisten koinkarkoteaineiden höyryjä, syttyvää pölyä tai muita räjähdysriskiä tai myrkyllisiä höyryjä.
  - Älä ime laitteella kovia tai teräviä esineitä, kuten lasia, nauloja, ruuveja, kolikoita jne.
  - Älä ime laitteella mitään palavaa tai savuavaa, kuten tupakkaa, tulitikkuja tai kuumaa tухkaa.
  - Älä käytä laitetta ilman suodattimia.
  - Älä anna laitteen altistua sateelle. Säilytä sisätiloissa.
  - Lattia on liukas märkänä.

## SÄILYTÄ NÄMÄ OHJEET

ALKUPERÄISET OHJEET.

LAITETTA TULEE KÄYTTÄÄ VAIN 220–240 VOLTIN 50–60 HERTSIN AC-VIRTALÄHTEELLÄ.

TÄMÄ MALLI ON TARKOITETTU VAIN KOTITALOUSKÄYTTÖÖN.

## TÄRKEÄÄ TIETOA

- Säilytä laitetta tasaisella pinnalla.
- Jos laitteessasi on moottoritoitu harjarulla, älä jätä laitetta käyntiin paikalleen niin, että kädensija ei ole täysin pystyasennossa.
- Vähentääksesi vuotavan tilan vaaraa älä säilytä laitetta, jossa jäädytys voi tapahtua. Voi aiheuttaa vaurioita sisäosille.
- Muovisäiliöitä ei voi pestä astianpesukoneessa. Älä laita säiliöitä astianpesukoneeseen.

# Kuluttajatakuu

Tämä takuu on voimassa vain Yhdysvaltain ja Kanadan ulkopuolella. Sen antaa BISSELL® International Trading Company B.V. ("BISSELL").

Tämän takuun myöntää BISSELL. Se antaa sinulle tietyt oikeudet. Se tarjotaan sinulle lisätuna lain antamien oikeuksien lisäksi. Sinulla on myös muita laillisia oikeuksia, jotka vaihtelevat maakohtaisesti. Saat lisätietoja laillisista oikeuksista ja oikeuskeinoista ottamalla yhteyden paikalliseen kuluttajaneuvontapalveluun. Mikään tämän takuun osa ei korvaa tai vähennä lain sinulle antamia oikeuksia tai oikeuskeinoja. Jos tarvitset lisää tätä takuuta koskevia ohjeita tai et ole varma sen kattamista seikoista, ota yhteyttä BISSELLin asiakaspalveluun tai paikalliseen jälleenmyyjään.

Tämä takuu myönnetään tämän tuotteen alkuperäiselle ostajalle, eikä sitä voi siirtää. Sinun täytyy todistaa ostopäivämäärä, kun haluat esittää tämän takuun nojalla tuotevaatteen.

Tämän takuun ehtojen täyttämiseksi joitain henkilötietoja, kuten postiosoitetta on ehkä pyydyttävä. Kaikkia henkilötietoja käsitellään BISSELLin tietosuojakäytännön mukaisesti, joka löytyy osoitteesta [global.BISSELL.com/privacy-policy](http://global.BISSELL.com/privacy-policy).

## Rajoitettu kahden vuoden takuu (alkuperäisestä ostopäivästä lukien)

Kuvattuja \*POIKKEUKSIA lukuun ottamatta BISSELL korjaa tai vaihtaa laitteen uuteen maksutta (uusilla, kunnostetuilla, vähän käytetyillä tai uusiotuotetuilla osilla tai tuotteilla) oman harkintansa mukaan, mikäli laitteessa ilmenee vikoja tai puutteita.

BISSELL suosittelee, että alkuperäinen pakkaus ja todistus ostopäivämäärästä säilytetään takuun keston ajan siltä varalta, että sen aikana halutaan tehdä takuun mukainen vaatimus. Alkuperäisen pakkauksen säilyttämisestä on hyötyä, jos laite pitää pakata ja kuljettaa uudelleen, mutta se ei ole takuun ehto.

Jos BISSELL vaihtaa tuotteesi tämän takuun mukaisesti, korvaava tuote kuuluu takuun piiriin sen jäljellä olevan ajan (lasketuna alkuperäisestä ostopäivämäärästä). Tämän takuun

voimassaoloaikaa ei pidennetä huolimatta siitä, korjataanko tai vaihdetaanko tuotteesi.

### \*TAKUUEHTOJEN POIKKEUKSET JA RAJOITUKSET

Tämä takuu koskee tuotteita, jotka ovat henkilökohtaisessa kotitalouskäytössä, eivät kaupallisessa tai vuokratyössä. Kuluvat osat, kuten suodatimet, hihnat ja moppityyny, jotka käyttäjän täytyy ajoittain korjata tai huoltaa, eivät kuulu takuun piiriin.

Tämä takuu ei koske mitään vikaa, joka johtuu tavallisesta kulumisesta. Takuu ei kata vauriota tai toimimattomuutta, jonka käyttäjä tai mikä tahansa kolmas osapuoli on aiheuttanut, huolimatta siitä, onko sen aiheuttanut onnettomuus, huolimattomuus, väärinkäyttö, laiminlyönti tai mikä tahansa tämän käyttöoppaan ohjeiden vastainen käyttö.

Mikä tahansa valtuuttamaton korjaus (tai korjausyritys) voi mitätöidä tämän takuun riippumatta siitä, onko vaurion aiheuttanut tällainen korjaus / sen yritys.

Tuotteen arvokilven irrottaminen, sabotointi tai tekeminen lukukelvottomaksi mitätöi tämän takuun.

JÄLJEMPÄNÄ ASETETUIN EDELLYTYKSIIN BISSELL JA SEN JÄLLEENMYYJÄT EIVÄT OLE VASTUUSSA MISTÄÄN TUOTTEEN KÄYTTÖÖN LIITTYVÄSTÄ MENETEKSESTÄ TAI VAHINGOSTA, JOTA EI VOIDA ENNAKOIDA TAI JOKA ON SATUNNAINEN TAI VÄLILLINEN, MUKAAN LUKIEN MUUN MUASSA TULOJEN MENETYS, LIIKETOIMINNAN MENETYS, LIIKETOIMINNAN KESKEYTYMINEN, MAHDOLLISUUDEN MENETTÄMINEN, VAIKEUS, HÄIRIÖ TAI PETTYMYS. BISSELLIN VASTUUVÄLIVOLLISUUS EI YLITÄ TUOTTEEN OSTOHINTAA MUUTOIN KUIN ALLA ON KUVATTU.

BISSELL ei sulje pois eikä rajoita vastuutaan liittyen (a) kuolemaan tai henkilövammaan, jonka syynä on BISSELLin henkilöstön, edustajien tai alihankkijoiden huolimattomuus; (b) petokseen tai valheelliseen harhaan johtamiseen (c) tai muihin seikkoihin, joita ei lain mukaan voida sulkea pois tai rajoittaa.

**HUOMAUTUS:** Säilytä alkuperäinen ostokuitti. Sen avulla voit todistaa ostopäivämäärän takuuvaatimuksen yhteydessä. Katso takuun tiedoista lisätietoja.

# Asiakaspalvelu

Jos BISSELL-tuotteesi tarvitsee huoltoa tai haluat tehdä rajoitetun takuun piiriin kuuluvan vaatimuksen, ota meihin yhteyttä:

**Verkkosivusto:** [www.BISSELL.fi](http://www.BISSELL.fi)

**Sähköpostiosoite:** [www.BISSELL.fi/ota-meihin-yhteytta](mailto:www.BISSELL.fi/ota-meihin-yhteytta)

**Puhelinnumero:** +35 8942704753

# CONSIGNES DE SÉCURITÉ IMPORTANTES

**LISEZ ATTENTIVEMENT TOUTES LES INSTRUCTIONS AVANT D'UTILISER VOTRE APPAREIL.** Lors de l'utilisation de tout appareil électrique, des précautions élémentaires doivent être respectées, notamment les suivantes:

## **AVERTISSEMENT**

**POUR RÉDUIRE LE RISQUE D'INCENDIE, D'ÉLECTROCUTION OU DE BLESSURES :**

- Cet appareil peut être utilisé par des enfants à partir de huit ans et des personnes aux capacités physiques, sensorielles ou mentales réduites, ou par des personnes peu expérimentées, à condition qu'ils aient reçu les instructions adéquates ou qu'ils soient surveillés pendant l'utilisation de l'appareil, et qu'ils en comprennent les dangers potentiels. Le nettoyage et les opérations de maintenance incombant à l'utilisateur ne doivent pas être effectués par des enfants sans surveillance.
- Les enfants doivent être surveillés afin de s'assurer qu'ils ne jouent pas avec l'appareil.
- Débranchez l'appareil de la prise électrique lorsque vous ne l'utilisez pas, avant de procéder à son nettoyage, entretien ou maintenance, et s'il est doté d'un accessoire outil avec une brosse amovible, avant d'assembler ou de désassembler l'accessoire.
- N'immergez pas l'appareil dans l'eau ou dans tout autre liquide.
- Tenez les cheveux, les vêtements amples, les doigts et toute autre partie du corps à l'écart des ouvertures et des pièces en mouvement de l'appareil et de ses accessoires.
- Si le cordon d'alimentation est endommagé, il doit être remplacé par le fabricant, par un agent du service d'entretien ou toute autre personne qualifiée afin d'éviter tout danger.
- Ne passez pas l'appareil sur son câble.
- N'utilisez pas l'appareil si le câble ou la fiche sont endommagés.
- Ne tirez pas sur le câble, ne transportez pas l'appareil par son câble, n'utilisez jamais le câble comme une poignée ; ne coincez pas le câble dans une porte et ne

frottez pas le câble contre un angle vif.

- Tenez le câble éloigné des surfaces chaudes.
- Si l'appareil est doté d'un accessoire portable comme une brosse pour animaux ou une tête motorisée, l'utilisateur doit éviter de le coincer.
- Ne laissez pas l'appareil branché sans surveillance.
- Utilisez exclusivement le type de produits recommandé et respectez les quantités prescrites dans la rubrique Fonctionnement du présent manuel.
- Ne dirigez aucun liquide vers des équipements contenant des composants électriques.
- Utilisez toujours une prise électrique correctement reliée à la terre. Ne modifiez pas la fiche raccordée à la terre.
- Installez toujours le flotteur avant toute opération d'aspiration d'élément humide.
- Pour le débrancher, tenez fermement la fiche, et non le câble.
- Ne manipulez pas la prise ou l'appareil avec des mains mouillées.
- Placez tous les boutons en position arrêt avant de débrancher l'appareil.
- Les films en plastique peuvent être dangereux. Pour éviter tout risque de suffocation, tenez-les hors de portée des enfants.
- Utilisez l'appareil uniquement conformément aux instructions du présent manuel.
- Utilisez uniquement l'appareil avec les accessoires recommandés par le fabricant.
- Si l'appareil ne fonctionne pas normalement, s'il est tombé, endommagé, s'il a été laissé à l'extérieur ou immergé, n'essayez pas de le mettre en marche ; faites-le réparer dans un centre agréé.
- Ne glissez aucun objet dans les ouvertures.
- N'utilisez pas l'appareil si l'une des ouvertures est obstruée ; nettoyez la poussière, les peluches, les cheveux ou tout autre matériau susceptible d'obstruer le flux d'air.
- Soyez particulièrement attentif lors du nettoyage d'escaliers.
- N'utilisez pas l'appareil pour aspirer des liquides inflammables ou combustibles, comme des dérivés pétroliers ; n'utilisez pas l'appareil dans des zones où de tels produits peuvent être présents.
- N'utilisez pas l'appareil pour aspirer des produits toxiques (eau de Javel, ammoniac, déboucheur de canalisations, etc.).
- N'utilisez pas l'appareil dans un espace confiné contenant des vapeurs de peinture à base d'huile, de diluants, de substances antimites, des poussières inflammables ou toute autre vapeur explosive ou toxique.
- N'utilisez pas l'appareil pour aspirer des objets durs ou tranchants comme des débris de verre, des clous, des vis, ou encore des pièces de monnaie.
- N'utilisez pas l'appareil pour aspirer des produits provoquant des flammes ou de la fumée, tels qu'une cigarette, une allumette ou des cendres chaudes.
- N'utilisez pas l'appareil lorsqu'il n'est pas équipé d'un filtre.
- N'exposez pas l'appareil à la pluie. Rangez l'appareil à l'intérieur.
- Sol glissant lorsqu'il est mouillé.

**CONSERVEZ CES INSTRUCTIONS** NOTICE D'INSTRUCTIONS.  
**FONCTIONNE UNIQUEMENT SUR UNE PRISE 220-240 V CA 50-60 HZ. CE MODÈLE EST DESTINÉ EXCLUSIVEMENT À UNE UTILISATION DOMESTIQUE.**

## **INFORMATIONS IMPORTANTES**

- Maintenez l'appareil sur une surface plane.
- Si votre appareil dispose d'une brosse motorisée, ne le laissez pas en marche à la même place si la poignée n'est pas en position complètement verticale.
- Pour réduire le risque de fuite, ne pas entreposer l'unité là où le gel

peut se produire. Des dommages aux composants internes peuvent résulter.

- Les réservoirs en plastique ne sont pas compatibles avec le lave-vaisselle. Ne pas mettre les réservoirs au lave-vaisselle.

# Garantie client

La présente Garantie s'applique exclusivement à l'extérieur des États-Unis d'Amérique et du Canada. Elle est consentie par BISSELL® International Trading Company B.V. (« BISSELL »).

La présente Garantie est consentie par BISSELL. Elle vous accorde des droits spécifiques. Elle vous est offerte en plus des droits dont vous jouissez dans le cadre de la législation en vigueur. Vous disposez également d'autres droits dépendant de la législation de votre pays. Pour connaître les droits et les recours dont vous bénéficiez, veuillez contacter votre service client local. Aucune partie de la présente Garantie ne remplace ou ne réduit un quelconque droit ou recours dont vous jouissez. Pour toute instruction supplémentaire concernant la présente Garantie ou pour toute question relative à sa couverture, veuillez contacter le service client de BISSELL ou votre revendeur local.

La présente Garantie est consentie à l'acquéreur initial du produit neuf et n'est pas cessible. Vous devez être en mesure de prouver la date d'achat afin de faire valoir la présente Garantie.

Il peut être nécessaire de recueillir certaines de vos informations personnelles telles que votre adresse e-mail afin de respecter les conditions de cette garantie. Toutes vos données personnelles seront gérées conformément à la politique de confidentialité de BISSELL disponible sur [global.BISSELL.com/privacy-policy](http://global.BISSELL.com/privacy-policy).

## Garantie limitée à deux ans (à partir de la date d'achat par le premier acquéreur)

Sous réserve des \*EXCEPTIONS ET EXCLUSIONS indiquées ci-après, BISSELL s'engage à réparer ou à remplacer (par des composants ou produits neufs, réparés, peu utilisés ou reconditionnés), à sa discrétion et gratuitement, toute pièce ou produit défectueux ou présentant un dysfonctionnement.

BISSELL recommande de conserver l'emballage original et la preuve d'achat durant la période de garantie au cas où il serait nécessaire de demander à bénéficier de la Garantie pendant ce laps de temps. La conservation de l'emballage original facilitera toute opération de reconditionnement et de transport, bien qu'il ne s'agisse pas d'une condition limitative de la Garantie.

Si votre produit est remplacé par BISSELL dans le cadre de la présente Garantie, le nouveau produit bénéficiera de la même Garantie durant le reste de la période couverte (calculée à

partir de la date d'achat originale). La période de la présente Garantie ne sera pas étendue, que votre produit soit, ou non, réparé ou remplacé.

### \*EXCEPTIONS ET EXCLUSIONS DES CONDITIONS DE LA GARANTIE

La présente Garantie s'applique aux produits utilisés pour un usage domestique privé et non à des fins commerciales ou locatives. Les consommables comme les filtres, courroies et patins de nettoyage, qui doivent faire l'objet d'un remplacement ou d'un entretien régulier par l'utilisateur, ne rentrent pas dans le cadre de la présente Garantie.

La présente Garantie ne s'applique pas aux défauts résultant d'une usure normale. Les dommages ou dysfonctionnements causés par l'utilisateur ou un tiers à la suite d'un accident, d'une négligence, d'un mauvais usage, d'une imprudence ou de tout autre usage non conforme avec le Mode d'emploi ne sont pas couverts par la présente Garantie.

Toute réparation (ou tentative de réparation) peut annuler la présente Garantie indépendamment du fait que les dommages soient causés par cette réparation ou tentative de réparation.

Le retrait ou la modification de l'étiquette des caractéristiques du produit, ou toute action la rendant illisible annulera la présente Garantie.

À L'EXCEPTION DES CONDITIONS EXPOSÉES CI-APRÈS, BISSELL ET SES DISTRIBUTEURS DÉCLINENT TOUTE RESPONSABILITÉ POUR TOUTE PERTE OU PRÉJUDICE IMPRÉVISIBLE OU POUR TOUTE PERTE ACCESSOIRE OU INDIRECTE DE QUELQUE NATURE QUE CE SOIT ASSOCIÉE À L'UTILISATION DE CE PRODUIT, Y COMPRIS, SANS TOUTEFOIS S'Y LIMITER, À LA PERTE DE PROFITS, À LA PERTE COMMERCIALE, À LA PERTE DE BÉNÉFICES, À LA PERTE D'OPPORTUNITÉS, À DES DIFFICULTÉS, À DES INCONVÉNIENTS OU À DES DÉCEPTIONS. À L'EXCEPTION DES CONDITIONS EXPOSÉES CI-APRÈS, LA RESPONSABILITÉ DE BISSELL NE POURRA EXCÉDER LE PRIX D'ACHAT DU PRODUIT.

BISSELL n'exclut et ne limite aucunement sa responsabilité en cas de (a) décès ou blessure entraînée par sa négligence ou celle de l'un de ses employés, agents ou sous-traitants ; (b) fraude ou représentation trompeuse et frauduleuse ; ou (c) tout autre aspect ne pouvant être exclu ou limité par le droit.

**REMARQUE :** veuillez conserver l'original de votre reçu d'achat. Il constitue la preuve d'achat de votre appareil avec sa date en cas de réclamation dans le cadre de la Garantie. Voir la Garantie pour obtenir plus d'informations.

# Service client

Si votre produit BISSELL devait nécessiter une prise en charge par nos services, en particulier dans le cadre de notre Garantie limitée, veuillez nous contacter aux coordonnées suivantes :

#### Site internet :

[www.BISSELL.eu](http://www.BISSELL.eu)

#### Contactez-nous par e-mail :

BE: [fr.BISSELL.be/contact](mailto:fr.BISSELL.be/contact)

CH: [fr.BISSELL.ch/contact](mailto:fr.BISSELL.ch/contact)

FR: [www.BISSELL.fr/contact](mailto:www.BISSELL.fr/contact)

#### Numéro de téléphone :

BE: +32 78480196

CH: +41 445087140

FR: +33 178900744

LU: +352 20-301464

# הנחיות בטיחות חשובות

יש לעיין בכל ההנחיות לפני השימוש במכשיר. בעת שימוש במכשיר חשמלי, יש להקפיד על מספר אמצעי בטיחות, ביניהם:

## אזהרה ⚠️ ⚡️ 🔥

לצמצום סכנת שריפה, התחשמלות או פציעה:

- מכשיר זה מתאים לשימוש על ידי ילדים בני 8 ומעלה ועל ידי אנשים בעלי יכולות גופניות, חושיות או נפשיות מוגבלות, או בעלי ניסיון וידע מצומצמים, אם הם נמצאים תחת השגחה או אם הם קיבלו הדרכה בשימוש במכשיר בצורה בטיחותית ומבינים את הסיכונים הכרוכים בשימוש זה. אין לאפשר לילדים לבצע ניקוי ותחזוקה ללא השגחה.
- אין לאפשר לילדים לשחק עם המכשיר.
- יש להרחיק שיער, ביגוד רופף, אצבעות וחלקי גוף מהפתחים והחלקים הנעים של המכשיר ושל אביזריו.
- אין לטבול את המכשיר במים או בנוזל.
- יש לנתק משקע החשמל כאשר המכשיר לא בשימוש, בעת ניקויו, או כאשר מתבצעות עבודות תחזוקה או שירות. אם המכשיר כולל תוספת של כלי עם מברשת, יש לנתקו.
- אם כבל החשמל פגום, על מנת להימנע מסכנה, יש לדאוג להחלפתו על ידי היצרן, נציג השירות שלו או על ידי חשמלאי מוסמך.
- אין להסיע את המכשיר מעל הכבל.
- אין להשתמש אם כבל החשמל או התקע פגומים.
- אין למשוך או להרים באמצעות הכבל, אין להשתמש בכבל כידית, אין לסגור דלתות על הכבל וכן אין למשוך את הכבל מעבר לקצוות חדים או פינות.
- יש להרחיק את הכבל ממשטחים חמים.
- אם למכשיר יש אביזר ידני כגון מברשת לחיות מחמד, ראש ממונע וכו'. על המשתמש

להימנע ממלכודת.

- אין להשאיר את המכשיר ללא השגחה כאשר הוא מחובר לחשמל.
- יש לעשות שימוש בסוג ובכמות הנוזל כפי שצוינו בפרק ההפעלה במדריך זה.
- אין לקרר נוזלים כלשהם אל ציוד המכיל רכיבים חשמליים.
- יש להבר לשקע חשמלי מוארק בלבד. אין לבצע שינויים כלשהם בחיבור ההארקה.
- יש להתקין מצוץ לפני ביצוע עבודות שאינן נזולים כלשהן. לניתוח מהחשמל, יש לאחוז בתקע ולא בכבל.
- אין לגעת בתקע או במכשיר בידיים רטובות.
- יש לכבות את כל המתגים לפני ניתוק מהחשמל.
- יריעות פלסטיק עלולות להיות מסוכנות. על מנת להימנע מסכנת חנק, יש להרחיק מילדים.
- יש להשתמש במכשיר רק כמתואר במדריך למשתמש.
- יש להשתמש באביזרים המומלצים על ידי היצרן בלבד.
- אין לנסות להפעיל מכשיר שאינו פועל כראוי, נפל, ניזוק, הושאר מחוץ למבנה או שנפל למים, ויש להעבירו לתיקון במרכז שירות מורשה.
- אין להכניס עצם כלשהו לפתחים.
- אין להשתמש במכשיר כאשר פתח כלשהו חסום. יש לוודא שהפתחים נקיים מאבק, מוך, שיער וכל דבר אחר שעשוי להפחית את זרימת האוויר.
- יש לנקוט משנה זהירות בעת ניקוי מדרגות.
- אין להשתמש במכשיר לשאיבה של נוזלים דליקים או נפיצים כגון דלק או להשתמש בו במקומות בהם מצויים חומרים כאלה.
- אין לשאוב באמצעות המכשיר חומרים רעילים (מלבין כלורי, אמוניה, מנקה סתימות וכו').
- אין להשתמש במכשיר בחלל סגור מלא באדים של צבע על בסיס שמן, מדלל צבע, חומרים נגד עש, אבק דליק או אדים רעילים או נפיצים אחרים.
- אין לשאוב עצמים קשים או חדים כגון זכוכית, מסמרים, ברגים, מטבעות וכו'.
- אין לשאוב עם המכשיר כל דבר בווער או שמעלה עשן כגון סיגריות, גפרורים או אפר חם.
- אין להשתמש כשהפילטרים אינם נמצאים במקום.
- כשהרצפה רטובה, היא חלקה.
- אין לחשוף לגשם. יש לאחסן בתוך מבנה סגור.

## יש לשמור הנחיות אלה

הוראות מקוריות. להפעלה רק ממקור חשמל של 220-240 וולט בתדר 50/60 הרץ. דגם זה מיועד לשימוש ביתי בלבד.

### מידע חשוב

- יש הקפיד שהמכשיר יעמוד על גבי משטח מפוסל.
- אם המכשיר מצויד בגלגלת מברשת ממונעת, אין להשאיר אותו פועל באותו מקום בלי לוודא שהידית ניצבת לחלוטין.
- אין לאחסן במקום שעלול לגרום לקיפאון.
- מכלי פלסטיק אינם בטוחים לשימוש במדיח כלים. אין להכניס מכלים למדיח הכלים.



# אחריות צרכן

\*חריגים והחרגות מתנאי כתב אחריות זה

אחריות זו תקפה למוצר שנמצא בשימוש ביתי אישי ולא משמש למטרות מסחריות או כמוצר מושכר. רכיבים מתכלים כגון מסננים, חגורות וכריות ניגוב, שהמשתמש אמור להחליפם או לספק להם שירות מעת לעת, לא יהיו ממוסגרים במסגרת אחריות זו.

אחריות זו לא תחול על כל גנב שיבצע מבלאי סביר. נזק או תקלה, שייגרמו על ידי המשתמש או על ידי צד שלישי כלשהו, בין אם כתוצאה מתאונה, הונחה, שימוש לרעה, רשלנות או כל שימוש אחר שאינו בהתאם למדריך למשתמש, לא יכוסו במסגרת אחריות זו.

תיקון על ידי גורם שאינו מוסמך (או ניסיון לתיקון שכזה) עלול לבטל את תוקף האחריות בין אם הנזק נגרם על ידי תיקון (או ניסיון תיקון) זה ובין אם לא.

הסרה של תווית דירוג המוצר שנמצאת על המוצר או פגיעה בה, או הפיכתה לבלתי קריאה יביאו לביטול אחריות זו.

למעט המוגדר להלן, BISSELL ומפיצה לא יישאו בחבות לכל אובדן או נזק שאינו ניתן לחיזוי או לנזקים אקראיים או משניים מכל סוג שהוא שקשורים לשימוש במוצר זה כולל, אך ללא הגבלה, כל אובדן של רוח, אובדן עסקים, הפרעה לעסקים, אובדן הזדמנות, מצוקה, אי-נוחות או אכזבה. אלא אם הוגדר להלן, אחריותה של BISSELL לא תחרוג מעבר למחיר הרכישה של המוצר.

BISSELL לא תחריג או תגביל בכל צורה שהיא את אחריותה ל-(א) מוות או פציעה שייגרמו על ידי רשלנותו או רשלנות עובדינו; סוכן נינו או קבלני המשנה שלנו; (ב) מרמה או מצג שואר במרמה; (ג) או עבור כל עניין אחר שאינו יכול להיות מוחזר או מוגבל על ידי החוק.

אחריות זו תקפה רק מחוץ לגבולות ארצות הברית וקנדה. האחריות ניתנת על ידי חברת BISSELL® International Trading Company (להלן, "BISSELL").

האחריות ניתנת על ידי BISSELL. היא מעניקה לך זכויות מוגדרות. היא מוצעת לך מעבר לזכויותיך על פי חוק. לרשותך זכויות חוקיות נוספות שעשויות להשתנות מאריך לאריך. ניתן לברר אודות זכויותיך החוקיות והסעדים שעומדים לרשותך על ידי פנייה לשירות הלקוחות המקומי. אין דבר בכתב אחריות זה שיכול לבוא במקום זכויותיך וסעיף ד"ך על פי חוק או להפחית מהם. במידה יהיה לך צורך בהנחיה נוספת בנוגע לאחריות זו או אם יש לך שאלות בנוגע לתחום הכיסוי שלה, צור קשר עם מחלקת שירות הלקוחות של BISSELL או עם המפיץ המקומי של מוצרי החברה.

אחריות זו ניתנת לרוכש המקורי של המוצר החדש ואינה ניתנת להעברה ללקוח אחר. עליך להציג הוכחה לתאריך הרכישה כדי לקבל שירות במסגרת אחריות זו.

## אחריות מוגבלת למשך שנתיים (2 שנים) (מתאריך הרכישה על ידי הרוכש המקורי)

בכפוף ליחריגים ולהחרגות המצוינים להלן, BISSELL תתקן או תחליף (עם מוצרים או רכיבים חדשים, מחודשים, שעברו שימוש קל, או שיוצרו מחדש), לפי החלטתה, בחינם, כל רכיב או מוצר פגומים או שאינם תקינים.

BISSELL ממליצה לשמור את האריזה המקורית והוכחה של תאריך הרכישה במשך תקופת האחריות למקרה שיהיה בכך צורך במסגרת תביעת אחריות במהלך תקופת האחריות. שמירה של האריזה המקורית תסייע בכל אריזה מחדש או הובלה שתהיה נחוצה אך אינה תנאי לקיום האחריות.

היה והמוצר שלך יוחלף על ידי BISSELL בהתאם לתנאי אחריות זו, הפריט החדש ייהנה מיתרת תקופת האחריות (שתחושב החל מתאריך הרכישה המקורי). תקופת אחריות זו לא תוארך בין אם המוצר שלך יוחלף או יתוקן ובין אם לאו.

**הערה:** עליך לשמור על חשבונית הרכישה המקורית שלך. זו מספקת הוכחה של תאריך הרכישה במקרה של מימוש האחריות. לפרטים, יש לעיין בכתב האחריות.

# שירות לצרכן

**אם למוצר שלך מתוצרת BISSELL נדרש שירות או תביעה במסגרת האחריות המוגבלת שלנו, פנה אלינו לפי הפרטים הבאים:**

**אתר אינטרנט:** [www.BISSELL.co.il](http://www.BISSELL.co.il)  
**דוא"ל:** [BMEcustomerservice@bissell.com](mailto:BMEcustomerservice@bissell.com)



# VAŽNE SIGURNOSNE UPUTE

**PROČITAJTE SVE UPUTE PRIJE KORIŠTENJA SVOG UREĐAJA.** Kad upotrebljavate električne uređaje morate se pridržavati osnovnih mjera opreza uključujući sljedeće:



## UPOZORENJE

**KAKO BISTE SMANJILI RIZIK OD POŽARA, ELEKTRIČNOG UDARA ILI OZLJEDE:**

- Ovaj uređaj smiju upotrebljavati djeca starija od 8 godina i osobe sa smanjenim tjelesnim, osjetilnim ili mentalnim sposobnostima ili nedostatkom iskustva i znanja ako su pod nadzorom ili su dobili upute o upotrebi uređaja na sigurni način te ako razumiju moguće rizike. Čišćenje i održavanje uređaja koje vrši korisnik ne smiju obavljati djeca bez nadzora.
- Djeca trebaju biti pod nadzorom kako bi se osiguralo da se ne igraju uređajem.
- Isključite iz utičnice kad se ne koristi, prije čišćenja, održavanja ili servisiranja uređaja te ako vaš uređaj ima dodatni alat s pokretnom četkom, prije priključivanja ili odvajanja alata.
- Nemojte uranjati uređaj u vodu ili tekućinu.
- Držite kosu, široku odjeću, prste i sve dijelove tijela dalje od otvora i pokretnih dijelova uređaja i njegovih dodataka.
- Ako je kabel za napajanje oštećen, mora ga zamijeniti proizvođač, servisni zastupnik ili odgovarajuće osposobljena osoba kako bi se izbjegao rizik.
- Ne prelazite uređajem preko kabela.
- Ne upotrebljavajte uređaj s oštećenim kabelom ili utikačem.
- Ne povlačite ga niti nosite za kabel, ne upotrebljavajte kabel kao ručku, ne zatvarajte vrata preko kabela niti povlačite kabel preko oštih rubova ili kutova.
- Držite kabel dalje od vrućih površina.
- Ako uređaj ima pribor za ručni rad kao što je četka za

kućne ljubimce, glava s motornim pogonom itd., korisnik mora izbjegavati njihovo zaglavljivanje.

- Nemojte napuštati uređaj dok je uključen u električnu utičnicu.
- Upotrebljavajte samo one vrste i količine tekućina koje su navedene u odjeljku Rad u ovome priručniku.
- Prema opremi koja sadržava električne dijelove ne smije se usmjeravati tekućina.
- Uvijek priključite na pravilno uzemljenu električnu utičnicu. Nemojte modificirati utikač s uzemljenjem.
- Prije usisivanja mokrih površina ugradite plovak.
- Kako biste uređaj isključili iz električne utičnice, uhvatite utikač, a ne kabel.
- Utikačem ili uređajem nemojte rukovati mokrim rukama.
- Prije isključivanja uređaja iz električne utičnice isključite sve sustave upravljanja.
- Plastična folija može biti opasna. Kako biste izbjegli opasnost od gušenja, držite podalje od djece.
- Uređaj upotrebljavajte samo u svrhe koje su opisane u ovom korisničkom vodiču.
- Upotrebljavajte samo dodatke koje preporučuje proizvođač.
- Ako uređaj ne radi kao što bi trebao, ako vam je ispao, ako je oštećen, ostavljen na otvorenom ili je pao u vodu, nemojte ga pokušati pokrenuti i odnesite ga na popravak u ovlašteni servisni centar.
- Nemojte stavljati nikakve predmete u otvore.
- Ne upotrebljavajte uređaj ako su otvori zapriječeni, očistite prašinu, dlačice, dlake i sve što bi moglo smanjiti protok zraka.
- Budite iznimno pažljivi dok čistite na stubama.
- Ne upotrebljavajte uređaj za usisavanje zapaljivih ili gorivih tekućina poput benzina i ne upotrebljavajte uređaj u područjima u kojima je moguće prisustvo tih tekućina.
- Ne usisavajte otrovne materijale (izbjeljivač na bazi klora, amonijak, sredstvo za čišćenje odvoda, itd.)
- Ne upotrebljavajte uređaj u zatvorenom prostoru ispunjenom parama koje ispuštaju boje na bazi ulja, razjediivači boje, neka sredstva protiv moljaca ili u prostoru ispunjenom zapaljivom prašinom ili drugim eksplozivnim ili otrovnim parama.
- Nemojte usisavati tvrde ili oštre predmete poput stakla, čavala, vijaka, novčića itd.
- Ne usisavajte ništa što gori ili iz čega se dimi, primjerice cigarete, šibice ili vrući pepeo.
- Nemojte koristiti ako filtri nisu postavljeni.
- Uređaj nemojte izlagati kiši. Čuvajte uređaj u zatvorenom prostoru.
- Pod je klizav kada je mokar.

## SAČUVAJTE OVE UPUTE

**PRIJEVOD IZVORNIH UPUTA.**

**UPOTREBLJAVATI SAMO S NAPAJANJEM IZMJENIČNE STRUJE (AC) OD 220 – 240 V I 50 – 60 HZ.**

**OVAJ MODEL NAMIJENJEN JE ZA UPOTREBU SAMO U KUĆANSTVIMA.**

## VAŽNE INFORMACIJE

- Držite uređaj na ravnoj površini.
- Ako je vaš uređaj opremljen pokretnim valjkom s četkom, ne ostavljajte uređaj da radi na istom mjestu ako ručka nije u potpunosti u okomitom položaju.
- Kako bi se smanjila opasnost od curenja stanja, ne pohraniti jedinicu u kojoj se može pojaviti zamrzavanje. Oštećenje unutarnjih komponenti može rezultirati.
- Plastični spremnici nisu namijenjeni za pranje u perilici posuđa. Spremnike ne stavljajte u perilicu posuđa.

# Potrošačko jamstvo

Ovo jamstvo vrijedi samo izvan SAD-a i Kanade. Izdaje ga BISSELL® International Trading Company B.V. („BISSELL“).

Ovo jamstvo izdaje tvrtka BISSELL. Ono vam daje određena prava. Nudi se kao dodatna pogodnost u odnosu na vaša prava zajamčena zakonom. Imate i druga prava zajamčena zakonom koja se razlikuju ovisno o državi. Svoja zakonska prava i pravne lijekove možete saznati ako nazovete mjesni centar za savjetovanje potrošača. Ništa iz ovog jamstva neće zamijeniti ili umanjiti bilo koje vaše zakonsko pravo ili pravni lijek. Ako trebate dodatne upute povezane s ovim jamstvom ili imate pitanja o tome što jamstvo pokriva, nazovite službu za korisnike tvrtke BISSELL ili nazovite mjesnog distributera.

Ovo se jamstvo izdaje izvornom kupcu novog proizvoda i ne može se prenositi na druge. Kako biste podnijeli zahtjev za reklamaciju, morate biti u mogućnosti priložiti dokaz o datumu kupnje.

Možda će biti potrebno dostaviti neke osobne podatke kao što je adresa e-pošte kako biste ispunili uvjete iz ovog jamstva. S osobnim podacima postupat će se sukladno Pravilima o privatnosti poduzeća BISSELL koja se mogu naći na [global.BISSELL.com/privacy-policy](http://global.BISSELL.com/privacy-policy).

## Ograničeno dvogodišnje jamstvo (od datuma prodaje izvornom kupcu)

Podložno \*IZNIMKAMA I IZUZETCIMA navedenim u nastavku, BISSELL će besplatno popraviti ili zamijeniti (novim, popravljenim, malo korištenim ili prerađenim dijelovima ili proizvodima), prema izboru tvrtke BISSELL, svaki oštećen ili neispravan dio ili proizvod.

BISSELL preporučuje da u jamstvenom roku čuvate originalnu ambalažu i dokaz o datumu kupnje u slučaju da u jamstvenom roku morate podnijeti zahtjev za reklamaciju. Čuvanje originalne ambalaže može biti korisno u slučaju ponovnog pakiranja i prijevoza, ali ne predstavlja uvjet ovoga jamstva.

Ako je vaš proizvod zamijenila tvrtka BISSELL po osnovi ovog jamstva, na novi proizvod će se primjenjivati pogodnost iz

ostatka odredbi ovog jamstva (računa se odatuma izvorne kupnje). Bez obzira na to je li vaš proizvod popravljen ili zamijenjen ili nije, jamstveni rok neće se produljivati.

### \*IZUZECI I ISKLJUČENJA IZ ODREDBI JAMSTVA

Jamstvo vrijedi za proizvode koji se upotrebljavaju u kućanstvu, a ne u komercijalne svrhe ili svrhe iznajmljivanja. Potrošni dijelovi kao što su filtri, remeni i umetci za brisanje koje povremeno mora zamijeniti ili servisirati korisnik, nisu obuhvaćeni ovim jamstvom.

Jamstvo se ne odnosi na kvarove prouzročene običnim habanjem. Oštećenja ili kvarovi koje je prouzročio korisnik ili neka treća strana bilo da su nastali slučajno, nemarom, zlonamjerno, zanemarivanjem ili bilo kojom drugom upotrebom koja nije u skladu s korisničkim vodičem, nisu obuhvaćeni ovim jamstvom.

Neovlašteni popravci (ili pokušaji popravaka) mogu poništiti ovo jamstvo neovisno o tome je li navedenim popravkom/pokušajem prouzročena šteta ili nije.

Uklanjanje ili mijenjanje oznake s tehničkim podacima na proizvodu ili ako je oznaka postala nečitljiva, poništiti će ovo jamstvo.

SPREMITE KAO ŠTO JE NAVEDENO U NASTAVKU, BISSELL I NJEGOVI DISTRIBUTERI NE SMATRAJU SE ODGOVORNIMA ZA GUBITKE ILI ŠTETE KOJI SE NE MOGU PREDVIDJETI ILI ZA SLUČAJNE ILI POSLJEDIČNE ŠTETE POVEZANE S UPOTREBOM OVOG PROIZVODA UKLJUČUJUĆI, BEZ OGRANIČENJA NA, GUBITAK DOBITI, GUBITAK POSLOVANJA, PREKID POSLOVANJA, GUBITAK POSLOVNE PRILIKE, POGIBELJ, NEUGODNOST ILI RAZOČARANJE. SPREMITE KAO ŠTO JE NAVEDENO U NASTAVKU, ODGOVORNOST TVRTKE BISSELL NE PREMAŠUJE KUPOVNU CIJENU PROIZVODA.

Tvrtka BISSELL ni na koji način ne isključuje ili ograničava svoju odgovornost za (a) smrt ili osobnu ozljedu prouzročenu našim nemarom ili nemarom naših zaposlenika, zastupnika ili podizvođača; (b) obmanu ili neovlašteno pogrešno predstavljanje; (c) ili bilo što drugo što se ne može isključiti ili ograničiti zakonom.

**NAPOMENA:** Sačuvajte izvorni račun. On je dokaz datuma kupnje u slučaju podnošenja zahtjeva za reklamaciju. Pojednosti potražite u jamstvu.

# Briga o potrošačima

Ako vaš proizvod poduzeća BISSELL trebate servisirati ili ako želite podnijeti zahtjev za reklamaciju korištenjem dvogodišnjeg ograničenog jamstva, obratite nam se na sljedeći način:

**Web-mjesto:** [www.BISSELL.hr](http://www.BISSELL.hr)

**Adresa elektroničke pošte:** [www.BISSELL.hr/kontaktirajte-nas](mailto:www.BISSELL.hr/kontaktirajte-nas)

**Broj telefona:** +385 72100300

# FONTOS BIZTONSÁGI ELŐÍRÁSOK

## A KÉSZÜLÉK HASZNÁLATA ELŐTT OLVASSA EL AZ ÚTMUTATÓT.

Elektromos berendezés használata esetén figyelembe kell venni az alapvető óvintézkedéseket, beleértve a következőket:

### FIGYELMEZTETÉS A TŰZ, ÁRAMÜTÉS ÉS SÉRÜLÉS KOCKÁZATÁNAK CSÖK- KENTÉSÉRE:

- A készüléket gyermekek 8 éves kortól, csökkent fizikai, érzékszervi vagy mentális képességű, illetve a gyakorlattal vagy ismeretekkel nem rendelkező személyek abban az esetben használhatják, ha őket felügyelik, vagy előzetesen utasítást kaptak a készülék biztonságos használatáról, és megértették a vele járó kockázatokat. Tisztítást és felhasználói karbantartást felügyelet nélkül nem végezhetnek gyermekek.
- A gyermekeket felügyelet alatt kell tartani annak érdekében, hogy ne játszhassanak a készülékkel.
- Húzza ki az elektromos csatlakozóból az eszközt abban az esetben, ha nem használja, karbantartja vagy javítja; illetve ha az Ön által vásárolt eszköz forgókeféss kiegészítő tartozékkal rendelkezik, akkor a kiegészítő tartozék csatlakoztatása vagy eltávolítása esetén is.
- Ne merítse vízbe vagy más folyadékokba.
- A készülék nyílásaitól és mozgó alkatrészeitől tartsa távol haját, lazára hagyott ruházatát, ujjait és minden testrészét.
- Ha a tápkábel megsérült, azt a gyártónak, saját szerviztechnikusának, vagy hasonlóan képzett személynek kell kicserélnie a veszély elkerülése érdekében.
- Ne járassa a készüléket a kábele fölött.
- Ne használja sérült tápvezetékekkel vagy csatlakozóval.
- Ne húzza vagy hordozza a tápkábelénél fogva, ne használja a tápkábelt fogantyúként, ne csukjon ajtót a tápkábelre, illetve ne húzza a tápkábelt éles szélek vagy sarkok körül.
- Tartsa távol a tápkábelt forró felületektől.

- Amennyiben a készülék háziállatoknak készült kefével, motoros fejjel stb. rendelkezik, a használónak ügyelnie kell a beszorulás elkerülésére.
- Hálózati aljzathoz csatlakoztatott állapotban ne hagyja magára a készüléket.
- Kizárólag a jelen útmutató Működtetés címszava alatt meghatározott folyadékokat használja, az ott megadott mennyiségben.
- Az elektromos alkatrészeket tartalmazó berendezések irányába nem szabad folyadékokat irányítani.
  - Kizárólag megfelelően földelt elektromos aljzatba csatlakoztassa a készüléket. Ne módosítsa a földelt csatlakozó dugaszt.
  - Minden esetben szerelje be az úszót nedves szivás megkezdése előtt.
  - Kihúzáshoz a csatlakozót fogja meg, ne a tápkábelt.
  - Se a csatlakozó dugaszt, se a készüléket ne fogja meg nedves kézzel.
  - Mielőtt a készüléket kihúzná, kapcsolja ki az összes vezérlőelemet.
  - A műanyag fólia veszélyes lehet. A fulladásveszély elkerülése érdekében gyermekektől tartsa távol.
  - Kizárólag a használati útmutató szerint használja.
  - Kizárólag a gyártó által javasolt kiegészítőket használja.
  - Ha a készülék nem a megfelelő módon működik, leesett, megsérült, kültéren maradt vagy vízbe került, akkor ne kísérelje meg a használatát, hanem hivatalos szervizben javíttassa meg.
  - A nyílásokba ne helyezzen semmit.
  - Kizárólag akkor használja, ha az összes nyílása teljesen szabad; tartsa tisztán a portól, anyagszálaktól, szőrtől és bármítől, ami korlátozóna a légáramlást.
  - A lépcsők tisztításakor legyen különösen elővigyázatos.
  - Ne használja gyúlékony vagy robbanásveszélyes folyadékokhoz, például benzín felszívására, és ne használja olyan területeken, ahol ilyenek jelen lehetnek.
  - Ne szívjon fel a készülékkel mérgező anyagot (klóros fehérítőt, ammóniát, lefolyótisztítót stb.)
  - Ne használja a készüléket olyan zárt térben, amely olajalapú festékből, festékhígítóból, molyirtó anyagból, gyúlékony porból és egyéb robbanásveszélyes vagy mérgező anyagból származó gőzzel telt.
  - Ne szívjon fel kemény vagy éles tárgyakat, mint pl. üveget, tüt, csavart, érmét stb.
  - Ne szívjon fel semmit, ami ég vagy parázslík, például cigarettát, gyufát, forró hamut.
  - A készüléket csak felszerelt szűrővel használja.
  - Ne tegye ki esőnek. Tárolja beltérben.
  - A padló csúszik, ha nedves.

## ŐRIZZE MEG A JELEN HASZNÁLATI UTASÍTÁST AZ EREDETI ÚTMUTATÓ FORDÍTÁSA, KIZÁRÓLAG 220–240 V-OS, 50–60 HZ-ES VÁLTOÁRAMRÓL MŰKÖDTETHETŐ. A KÉSZÜLÉK CSAK HÁZTARTÁSI HASZNÁLATRA ALKALMAS.

### FONTOS INFORMÁCIÓ

- A készüléket vízszintes felületen tartsa.
- Ha készüléke motoros hengerkefével rendelkezik, ne járassa a készüléket ugyanazon a helyen teljesen egyenesen álló fogantyúval.
- A szivárgó állapot kockázatának csökkentése érdekében ne tároljon olyan egységet, ahol fagyasztás következhet be. A belső alkatrészek károsodását okozhatják.
- A műanyag tartályok nem moshatók mosogatógépben. Ne tegyen a tartályokat mosogatógépbe.

# Fogyasztói garancia

A jelen garancia kizárólag az Amerikai Egyesült Államok és Kanada területén kívül érvényes. A garanciát a BISSELL® International Trading Company B.V. („BISSELL”) nyújtja.

A jelen garanciát a BISSELL nyújtja. A garancia bizonyos jogokat biztosít. A garanciát a törvényben meghatározott jogain kívül további előnyként nyújtjuk. Egyéb, a jogszabályokban meghatározott jogokkal rendelkezik, melyek országunként eltérők lehetnek. A jogszabályban előírt jogokról és jogorvoslatokról a helyi ügyfélszolgálatnál tájékozódhat. A jelen garanciában semmi sem helyettesíti vagy csökkenti a jogszabályokban meghatározott jogokat vagy jogorvoslati lehetőségeket. Ha a jelen garanciára vonatkozóan további információkra van szüksége, vagy kérdése van a garanciával fedezett esetekkel kapcsolatban, kérjük, forduljon a BISSELL ügyfélszolgálatához vagy a helyi forgalmazóhoz.

A jelen garanciát az új termék eredeti vásárlójának nyújtjuk, és az nem ruházható át. A garancia érvényesítéséhez igazolnia kell a vásárlás dátumát.

A jótállás feltételeinek teljesítéséhez szükség lehet bizonyos személyes információkra, mint például levelezési címre. Minden személyes adatot a BISSELL adatvédelmi szabályzatának megfelelően kezelünk, amely az alábbi weboldalon található: [global.BISSELL.com/privacy-policy](http://global.BISSELL.com/privacy-policy).

## Két évre szóló korlátozott garancia (az eredeti vásárló által vásárlás dátumától számítva)

Az alábbi \*KIVÉTELEK ÉS KIZÁRÁSOK fejezetnek megfelelően a BISSELL díjmentesen vállalja bármely hiányos vagy hibás alkatrész vagy termék javítását vagy cseréjét (új, felújított, enyhén használt vagy utángyártott alkatrészekkel vagy termékekkel), a BISSELL döntése szerint.

A BISSELL javasolja, hogy a garanciális időszak alatt őrizze meg az eredeti csomagolást és a vásárlás dátumát igazoló bizonylatot arra az esetre, ha a szóban forgó időszak alatt garanciális igény merülne fel. Az eredeti csomagolás megőrzése hasznos lehet a visszacsomagoláshoz és a szállításhoz, azonban a garanciának nem feltétele.

Ha a termék a BISSELL a jelen garancia keretében kicseréli, az új készülékre a jelen garanciából fennmaradó (az eredeti

vásárlás időpontjától számított) időszak vonatkozik. A jelen garancia a készülék javítása vagy cseréje esetén sem hosszabbodik meg.

## \*A GARANCIÁLIS FELTÉTELEK ALÓLI KIVÉTELEK ÉS KIZÁRÁSOK

A jelen garancia csak a személyes háztartásban használt készülékekre vonatkozik, a kereskedelmi vagy kölcsönzési célú készülékekre nem. A garancia nem terjed ki a kopóalkatrészekre, mint például szűrőkre, szjakra és törőlőpárnákra, melyeket a felhasználónak időről időre ki kell cserélnie vagy szervizelni kell.

A garancia nem vonatkozik a szokásos kopásból vagy elhasználódásból származó károkra. A garancia nem fedezi a felhasználó vagy külső fél által okozott kárt vagy meghibásodást, mely baleset, hanyagság, visszaélés, gondatlanság vagy bármely más, a használati útmutatótól eltérő használat következménye.

Nem engedélyezett javítás (vagy annak kísérlete) esetén a jótállás érvénytelenné válhat, akár okoztak kárt ezzel a javítással vagy kísérletével, akár nem.

A terméken lévő termékbesorolási címke eltávolítása vagy megrongálása, illetve olvashatatlan tétele esetén a garancia elvész.

AZ ALÁBBIKBAK MEGHATÁROZOTT ESETEK KIVÉTELÉVEL A BISSELL ÉS FORGALMAZÓI NEM FELELNEK SEMMIFÉLE ELŐRE NEM LÁTHATÓ VESZTESÉGÉRT VAGY KÁRÉRT, ILLETVE BÁRMILYEN VÉLETLENSZERŰ VAGY KÖVETKEZMÉNYES KÁRÉRT JELEN TERMÉK HASZNÁLATÁBÓL EREDŐEN, KORLÁTOZÁS NÉLKÜL IDEÉRTVE AZ ELVESZETT HASZNOT, AZ ELVESZETT ÜZLETET, AZ ÜZLETVITEL MEGSZAKADÁSÁT, A LEHETŐSÉG ELVESZTÉSÉT, AZ AGGDALMAT, A KÉNYELMETLENSÉGET ÉS A CSALÓDOTSÁGOT. AZ ALÁBBIKBAK MEGHATÁROZOTT ESETEK KIVÉTELÉVEL A BISSELL FELELŐSÉGE A TERMÉK BESZERZÉSI ÁRÁNAK MÉRTÉKÉIG TERJED.

A BISSELL nem zárja ki és semmilyen módon nem korlátozza felelősségét (a) gondatlanságunkból vagy alkalmazottaink, ügynökeink vagy alvállalkozóink gondatlanságából eredő halál vagy személyi sérülés esetén; (b) csalás vagy megtévesztő hamis közlés esetén; (c) vagy bármely más ügyben, amely nem zárható ki és nem korlátozható a jogszabályok szerint.

**MEGJEGYZÉS:** Kérjük, tartsa meg az eredeti vásárlási bizonylatot. Ez igazolja a vásárlás dátumát garanciális igény esetén. A részleteket lásd a garanciánál.

# Ügyfélszolgálat

Ha BISSELL terméke szervizelésre szorul vagy garanciális igénye van, akkor kérjük lépjen kapcsolatba velünk az alábbiak szerint:

**Webhely:** [www.BISSELL.hu](http://www.BISSELL.hu)

**E-mail:** [www.BISSELL.hu/kapcsolat](mailto:www.BISSELL.hu/kapcsolat)

**Telefonszám:** +36 (06) 15507941

## JÓTÁLLÁSI JEGY

Vállalkozás neve és címe: .....

Termék megnevezése: .....

Termék típusa: .....

Gyártó neve és címe: BISSSELL® International Trading Company B.V.  
Postbus 12874, 1100 AW Amsterdam Zuidoost, The Netherlands

Forgalmazó neve és címe: Orbico Hungary Kft., 1023 Budapest, Árpád fejedelem útja 26-28.

Vásárlás időpontja: ..... P.H.

Aláírás

Amennyiben a Bissell termékével kapcsolatban jótállási igényét szeretné érvényesíteni, akkor kérjük keresse fel a jótállási jegyet érvényesítő vállalkozást, vagy lépjen kapcsolatba közvetlenül velünk az alábbi elérhetőségeinken:

e-mail: BissellSzerviz@Sertec360.com

webcím: www.BISSELL.eu

Levelezési cím: BISSSELL International Trading Company B.V.  
(Postbus 12874, 1100 AW Amsterdam Zuidoost, The Netherlands)

### KIJAVÍTÁS ESETÉN TÖLTENDŐ KI!

A jótállási igény bejelentésének időpontja: ..... P.H.

Aláírás

Kijavításra átvétel időpontja: .....

Hiba oka: .....

Kijavítás módja: .....

A termék fogyasztó részére való visszaadásának időpontja: .....

### KIJAVÍTÁS ESETÉN TÖLTENDŐ KI!

A jótállási igény bejelentésének időpontja: ..... P.H.

Kijavításra átvétel időpontja: ..... Aláírás

Hiba oka: .....

Kijavítás módja: .....

A termék fogyasztó részére való visszaadásának időpontja: .....

### KICSERÉLÉS ESETÉN TÖLTENDŐ KI!

Készülékcsere időpontja: ..... P.H.

Hiba oka: ..... Aláírás

## TÁJÉKOZTATÓ A JÓTÁLLÁSI JOGOKRÓL

Tisztelt Vásárlónk! Köszönjük, hogy megtisztelt bízalmával és termékünket választotta. Reméljük, hogy a készülék az Ön meglegedésére fog működni. Amennyiben mégis meghibásodna az alábbi fontos tudnivalókra hívjuk fel figyelmét:

Az egyes tartós fogyasztási cikkekre vonatkozó kötelező jótállásról szóló 151/2003. (IX. 22.) Korm. rendeletet és a szavatossági és jótállási igények intézésének eljárási szabályairól szóló 19/2014. (IV. 29.) NGM rendelet az érintett termékekre egy év jótállási időt határoz meg, viszont ismerve BISSELL® termékek megbízhatóságát a vállalkozás KÉT ÉV JÓTÁLLÁST vállal elektromos készülékeire. A jótállási határidő a fogyasztási cikk, fogyasztó részére történő átadás napjával kezdődik.

Nem tartozik jótállás alá a hiba, ha annak oka a termék, fogyasztó részére való átadását követően lépett fel, így például, ha a hibát

- nem rendeltetésszerű használat, a használati-kezelési útmutatóban foglaltak figyelmen kívül hagyása,
- helytelen tárolás, helytelen kezelés, rongálás, leesésből származó sérülés
- elemi kár, természeti csapás okozta.

Jótállás keretébe tartozó hiba esetén a fogyasztó

- elsősorban – választása szerint – kijavítást vagy kicserélést követelhet, kivéve, ha a választott jótállási igény teljesítése lehetetlen, vagy ha az a vállalkozásnak a másik jótállási igény teljesítésével összehasonlítva aránytalan többletköltséget eredményezne. A fogyasztói elégedettség fokozása érdekében a jótállás ideje alatt a termék javítása helyett kicserélést biztosít a vállalkozás

- ha a vállalkozás a kicserélést nem tudta vállalni, e kötelezettségének megfelelő határidőn belül, a fogyasztó érdekeit kímélve nem tud eleget tenni, vagy ha a fogyasztónak a kicseréléshez fűződő érdeke megszűnt, a fogyasztó – választása szerint – a vételár arányos leszállítását igényelheti, a hibát a vállalkozás költségére maga kijavíthatja vagy mással kijavíttathatja, vagy elállhat a szerződéstől. Jelentéktelen hiba miatt elállásnak nincs helye.

A fogyasztó a választott jogáról másira térhet át. Az áttéréssel okozott költséget köteles a vállalkozásnak megfizetni, kivéve, ha az áttérésre a vállalkozás adott okot, vagy az áttérés egyébként indokolt volt.

Ha a fogyasztó a termék meghibásodása miatt a vásárlástól számított három munkanapon belül érvényesít csereigényt, a vállalkozás nem hivatkozhat aránytalan többletköltségre, hanem köteles a terméket kicserélni, feltéve, hogy a meghibásodás a rendeltetésszerű használatot akadályozza. Meghibásodás tényét az értékesítő vállalat köteles megvizsgálni és az esetleges cserét lebonyolítani.

A vállalkozásnak törekednie kell arra, hogy a javítást, illetve a kicserélést legfeljebb tizenöt napon belül elvégezze.

Nem számít bele a jótállási időbe a csere időnek az a része, amely alatt a fogyasztó a terméket nem tudja rendeltetésszerűen használni. A jótállási idő a terméknek vagy a termék részének kicserélése esetén a kicserélt termékre (termékrészre), újból kezdődik. A jótállási kötelezettség teljesítésével kapcsolatos költségek a vállalkozást terhelik.

Fogyasztói jogvita esetén a fogyasztó a megyei (fővárosi) kereskedelmi és iparkamarák mellett működő békéltető testület eljárását is kezdeményezheti.

A jótállási igényt a fogyasztási cikk tulajdonosa érvényesítheti, amennyiben fogyasztónak minősül.

A jótállási igény a jótállási jeggyel érvényesíthető. Jótállási jegy hiányában a szerződés megkötését bizonyítottan kell tekinteni, ha az ellenérték megfizetését igazoló bizonylatot - az általános forgalmi adóról szóló törvény alapján kibocsátott számlát vagy nyugtát - a fogyasztó bemutatja. Ebben az esetben a jótállásból eredő jogok az ellenérték megfizetését igazoló bizonylattal érvényesíthetőek.

Ezért kérjük Vásárlónkat, hogy őrizze meg a fizetési bizonylatot. A fogyasztó jótállási igényét a vállalkozásnál érvényesítheti.

A vállalkozás a minőségi kifogás bejelentésekor a fogyasztó és vállalkozás közötti szerződés keretében eladott dolgokra vonatkozó szavatossági és jótállási igények intézésének eljárási szabályairól szóló 19/2014. (IV. 29.) NGM rendelet 4. §-a szerint köteles – az ott meghatározott tartalommal – jegyzőkönyvet felvenni és annak másolatát haladéktalanul és igazolható módon a fogyasztó rendelkezésére bocsátani.

# ISTRUZIONI IMPORTANTI PER LA SICUREZZA

## LEGGI TUTTE LE ISTRUZIONI PRIMA DI UTILIZZARE IL TUO APPARECCHIO.

Quando usi un dispositivo elettrico, devi seguire sempre le precauzioni di base, incluse le seguenti:

### **AVVERTENZA** PER RIDURRE RISCHIO DI INCENDI, FOLGORAZIONI O INFORTUNI:

- Questo apparecchio può essere usato da bambini a partire dagli 8 anni e da persone con capacità fisiche, sensoriali o mentali ridotte, oppure senza esperienza o pratica, purché vengano sorvegliati o istruiti sull'utilizzo sicuro dell'apparecchio e comprendano i relativi pericoli. La pulizia e la manutenzione non devono essere eseguite da bambini senza supervisione.
- I bambini devono essere sorvegliati per assicurarsi che non giochino con l'apparecchio.
- Staccalo dalla presa elettrica quando non è in uso e prima di qualsiasi operazione di pulizia, manutenzione o assistenza, inoltre, nel caso l'apparecchio sia dotato di spazzola semovente, staccalo dalla corrente prima di agganciarla o sganciarla.
- Non immergere in acqua o liquidi.
- Tieni lontani capelli, indumenti svolazzanti, dita e qualsiasi parte del corpo dalle aperture e dalle parti in movimento dell'apparecchio e dei suoi accessori.
- Se il cavo di alimentazione appare danneggiato, deve essere sostituito dal produttore, da un suo tecnico di assistenza o da una persona altrettanto qualificata, per evitare rischi.
- Non far passare l'apparecchio sul cavo.
- Non utilizzare se il cavo o la spina sono danneggiati.
- Non tirarlo né trascinarlo tenendolo per il cavo, non utilizzare il cavo come maniglia, non chiudere lo sportello sul cavo o non tirare il cavo intorno a spigoli vivi o angoli.
- Tieni lontano il cavo dalle superfici riscaldate.

- Se l'apparecchio è dotato di un accessorio manuale come la spazzola per peli di animali, testata motorizzata, ecc., l'utente deve evitare di intrappolarlo.
- Non lasciare incustodito l'apparecchio mentre è collegato.
- Utilizza solo liquidi del tipo e della quantità specificati nella sezione Funzionamento di questa guida.
- Non dirigere getti di liquido verso apparecchiature contenenti componenti elettrici.
- Collegare sempre l'apparecchio a una presa elettrica dotata di messa a terra adeguata. Non modificare la connessione di messa a terra.
- Installa sempre il galleggiante prima di aspirare i liquidi.
- Per staccare la spina, afferra la spina, non il cavo.
- Non maneggiare la spina o l'apparecchio con le mani bagnate.
- Spegni tutti i comandi prima di staccare la spina.
- Le pellicole in plastica possono essere pericolose. Per evitare il pericolo di soffocamento, tenerle lontane dai bambini.
- Utilizzare solo come descritto nella guida per l'utente.
- Usa solo gli accessori consigliati dal produttore.
- Se l'apparecchio non funziona nel modo previsto, oppure è caduto o è stato danneggiato, lasciato all'aperto o caduto in acqua, non cercare di metterlo in funzione ma fallo riparare da un centro di assistenza autorizzato.
- Non inserire oggetti nelle aperture.
- Non usare se qualsiasi apertura è bloccata; tieni libere le aperture da polvere, lanugine, capelli, e da qualsiasi oggetto che potrebbe ridurre il flusso d'aria.
- Presta ulteriore attenzione durante la pulizia delle scale.
- Non utilizzarlo per aspirare liquidi infiammabili o combustibili, ad esempio petrolio, e non usarlo in aree dove potrebbero essere presenti.
- Non aspirare materiale tossico (candeggina, ammoniacca, disingorgante, ecc.).
- Non utilizzare l'apparecchio in uno spazio confinato saturo di vapori rilasciati da vernici a base oleosa, solventi per vernici o da alcuni prodotti antitarre, polveri infiammabili o altri vapori esplosivi o tossici.
- Non aspirare oggetti duri o taglienti come vetri, chiodi, viti, monete, ecc.
- Non aspirare nulla che sia acceso o emetta fumo, come sigarette, fiammiferi o ceneri calde.
- Non utilizzare senza i filtri installati.
- Non esporre alla pioggia. Conserva l'apparecchio in ambiente chiuso.
- Il pavimento è scivoloso se bagnato.

## CONSERVARE QUESTE ISTRUZIONI

ISTRUZIONI ORIGINALI. UTILIZZARE SOLO CON ALIMENTAZIONE A 220-240 VOLT C.A. 50-60 HZ.

QUESTO MODELLO È SOLO PER L'UTILIZZO DOMESTICO.

### INFORMAZIONI IMPORTANTI

- Tieni l'apparecchio su una superficie piana.
- Se l'apparecchio è dotato di spazzola rotante motorizzata, non lasciar funzionare la macchina nello stesso punto se l'impugnatura non è completamente verticale.
- Per ridurre il rischio di una condizione di perdita, non conservare l'unità in cui si verifichi il congelamento. Potrebbero verificarsi danni ai componenti interni.
- Le taniche in plastica non sono idonee al lavaggio in lavastoviglie. Non inserire le taniche in lavastoviglie.



# Garanzia per i consumatori

Questa Garanzia si applica solo al di fuori degli USA e del Canada. È offerta da BISELL® International Trading Company B.V. ("BISELL").

Questa Garanzia è offerta da BISELL. Ti concede diritti specifici. È offerta in aggiunta ai tuoi diritti di legge. In base alla legge hai anche altri diritti che possono variare da un paese all'altro. Puoi conoscere i tuoi diritti di legge e i relativi rimedi contattando il servizio locale di assistenza ai consumatori. Nulla di questa Garanzia sostituisce o sminuisce alcuno dei diritti o dei rimedi garantiti per legge. Se ti servono informazioni aggiuntive riguardo a questa Garanzia o devi porre domande riguardo a quanto è coperto, contatta l'Assistenza consumatori BISELL o il tuo distributore di zona.

Questa Garanzia viene offerta all'acquirente originale del prodotto nuovo e non è trasferibile. Per le richieste di intervento in base a questa Garanzia devi essere in grado di dimostrare la data d'acquisto.

Per soddisfare i termini di questa garanzia potrebbe essere necessario ottenere alcune delle tue informazioni personali, ad esempio un tuo indirizzo di posta. Tutti i dati personali saranno trattati in conformità con l'Informativa sulla privacy di BISELL, che può essere consultata su [global.BISELL.com/privacy-policy](http://global.BISELL.com/privacy-policy).

## Garanzia limitata di 2 anni (dalla data di acquisto da parte dell'acquirente originale)

Qualora non si verificano le \*ECCEZIONI ED ESCLUSIONI identificate di seguito, BISELL riparerà o sostituirà (con i componenti o i prodotti nuovi, rigenerati, leggermente usati o ricondizionati), a discrezione di BISELL e senza alcun addebito, qualsiasi prodotto o componente difettoso o malfunzionante.

BISELL raccomanda di conservare l'imballaggio originale e la prova della data d'acquisto per tutta la durata del periodo di Garanzia, qualora se ne presenti la necessità, per richiedere di interventi in Garanzia nel periodo. La conservazione dell'imballaggio originale aiuterà in qualsiasi riconfezionamento e trasporto eventualmente necessari, ma non è vincolante per la Garanzia.

**NOTA:** Conserva la ricevuta di vendita originale. Costituisce una prova della data d'acquisto in caso di richiesta di intervento in Garanzia. Per i dettagli, leggi la Garanzia.

Se il prodotto viene sostituito in Garanzia da BISELL, il nuovo articolo godrà di questa Garanzia fino al resto della sua durata (calcolato dalla data dell'acquisto originale). Il periodo di questa Garanzia non sarà esteso, indipendentemente dal fatto che il prodotto sia riparato o sostituito.

### \*ECCEZIONI ED ESCLUSIONI DAI TERMINI DELLA GARANZIA

Questa Garanzia si applica ai prodotti per uso domestico personale e non commerciale, o a scopo di noleggio. I componenti consumabili come filtri, cinghie e cuscinetti di feltro, che devono essere sostituiti o riparati di volta in volta dall'utente, non sono coperti da questa Garanzia.

Questa Garanzia non si applica a nessun difetto derivante da normale usura e logoramento. Danni o malfunzionamenti causati dall'utente o da qualsiasi terza parte a seguito di incidente, negligenza, abuso, trascuratezza, o qualsiasi altro utilizzo non conforme alla Guida per l'utente, non è coperto da questa Garanzia.

Qualsiasi riparazione (o tentata riparazione) non autorizzata potrebbe invalidare questa Garanzia, qualora il danno sia stato causato da tale riparazione/tentata riparazione.

La rimozione o la manomissione della Targhetta identificativa del prodotto, o qualsiasi operazione che la renda illeggibile, rende nulla questa Garanzia.

SALVO COME STABILITO DI SEGUITO, BISELL E I SUOI DISTRIBUTORI NON SARANNO RESPONSABILI DI QUALSIASI PERDITA O DANNO NON PREVEDIBILE O DI DANNI ACCIDENTALI O CONSEGUENTI DI QUALSIASI NATURA CONNESSI ALL'UTILIZZO DI QUESTO PRODOTTO INCLUSI, SENZA LIMITAZIONI, LA PERDITA DI PROFITTO, LA PERDITA DI AFFARI, L'INTERRUZIONE DELL'ATTIVITÀ AZIENDALE, LA PERDITA DI OPPORTUNITÀ, STRESS, DISAGI O FRUSTRAZIONI. SALVO COME STABILITI DI SEGUITO, LA RESPONSABILITÀ DI BISELL NON POTRÀ SUPERARE IL PREZZO D'ACQUISTO DEL PRODOTTO.

BISELL non esclude né limita in nessun modo la propria responsabilità in caso di (a) morte o lesioni personali causate dalla nostra negligenza o dalla negligenza dei nostri dipendenti, nostri agenti o subappaltatori; (b) frode o travisamento fraudolento; (c) qualsiasi altra causa che non possa essere esclusa o limitata per legge.

# Servizio consumatori

Qualora il tuo prodotto BISELL dovesse richiedere assistenza o per qualsiasi richiesta di intervento in base alla nostra garanzia limitata, contattaci come segue:

**Sito web:**  
[www.BISELL.eu](http://www.BISELL.eu)

**E-mail:**  
CH: [it.BISELL.ch/contatti](mailto:it.BISELL.ch/contatti)  
IT: [www.BISELL.it/contatti](mailto:www.BISELL.it/contatti)

**Numero di telefono:**  
CH: +41 445087140  
IT: +390287368959

# 안전 수칙

본 청소기를 사용하시기 전에 설명서를 상세히 읽어주십시오.

가전제품을 사용하실 때는, 아래 사항을 포함한 기본 예방 조치를 준수하시기 바랍니다.

## ⚠️⚠️⚠️ 경고

화재, 감전사고, 부상의 위험이 있으니 아래사항을 준수해 주십시오.

- 신체 감각, 정신적인 능력이 떨어지거나, 사용 경험 및 지식이 부족한 사람 또는, 어린이(8세 이상만)가 혼자 사용할 시에는 발생할 수 있는 위험을 미리 숙지시키고, 안전하게 사용할 수 있도록 지도 감독 후에 사용하게 해주십시오. 어린이가 안전하게 사용할 수 있도록 지도 감독 후에 사용하게 해주십시오.
- 어린이들이 기구를 가지고 놀지 않도록 하기 위해 감독을 받아야 합니다.
- 사용하지 않거나 청소, 수리 또는 정비를 하기 전에 플러그를 빼십시오. 이동 브러시가 달린 부속품이 있는 경우 부속품을 연결하거나 분리하기 전에 플러그를 빼십시오.
- 물이나 액체에 담그지 마십시오.
- 개구부나 기구, 액세서리의 가동부에는 머리카락, 늘어진 옷, 손가락 및 모든 신체 부위를 가까이 대지 마십시오.
- 전원 케이블이 손상되면 위험을 방지하기 위해 제조업체, 서비스 직원 또는 이와 비슷한 자격을 갖춘 개인에게 맡겨 교체하기 바랍니다.
- 기구를 케이블 위에 두고 작동시키지 마십시오.
- 손상된 케이블 또는 플러그와 함께 사용하지 마십시오.
- 케이블을 당기거나, 케이블을 들거나, 손잡이로 사용하거나, 케이블이 낀 채로 문을 닫거나, 뻐죽한 모서리나 가장자리에 닿은 상태로 케이블을 당기지 마십시오.
- 케이블이 뜨거운 표면에 닿지 않도록 하십시오.

- 제품에 애완용솔이나 모터로 작동하는 기구를 사용하는 경우 거기에 걸리지 않도록 주의하십시오.
- 기구를 전원에 연결한 채로 놓아두지 마십시오.
- 본 가이드의 작동 섹션에 정해진 액체 유형 및 용량으로만 이용하십시오.
- 제품을 청소할 때 카펫만 물에 젖도록 하십시오.
- 항상 적절하게 접지된 전기 소켓에 연결하십시오. 접지된 플러그를 개조하지 마십시오.
- 젖은 물체를 흡입하기 전에는 항상 플로트를 잠금하십시오.
- 플러그를 뽑을 때는 케이블이 아닌 플러그를 잡고 뽑으십시오.
- 젖은 손으로 플러그나 기구를 만지지 마십시오.
- 플러그를 뽑기 전에 모든 제어 장치를 끄십시오.
- 비닐봉지는 질식의 위험을 초래할 수 있으니 어린이 곁에 두지 마십시오.
- 사용자 가이드에 명시된 내용 이외의 다른 용도로는 사용하지 마십시오.
- 제조업체에서 권장한 부착물만 사용하십시오.
- 청소기가 떨어졌거나, 파손되었거나, 실외에 방치되었거나, 물에 빠진 경우, 작동시키려 하지 말고 지정 서비스 센터에서 수리하십시오.
- 흡입구에 이물질이 묻지 마십시오.
- 흡입구를 막은 상태로 사용하지 마십시오. 먼지, 보푸라기, 머리카락, 공기 흐름을 막을 수 있는 그 어떤 물질이 들어가지 않도록 하십시오.
- 계단 청소를 하실 때는 특히 주의하십시오.
- 인화성 물질(라이터 액체, 휘발유, 석유 등)을 흡입시키지 마시고, 폭발할 우려가 있는 액체나 증기가 있는 장소에서는 사용하지 마십시오.
- 독성 물질(염소계 표백제, 암모니아, 배수관 클리너 등)을 넣지 마십시오.
- 유성 페인트, 도로 희석제, 살충제, 인화성 분진, 기타 폭발성 또는 유독성 연기 등이 차 있는 밀폐된 공간에서는 사용하지 마십시오.
- 유리, 손톱, 나사, 동전 등의 단단하거나 날카로운 물체를 넣지 마십시오.
- 담배, 성냥, 또는 뜨거운 재와 같이 타고 있거나 연기가 나는 어떠한 물체도 흡입시키지 마십시오.
- 필터가 제대로 끼워지지 않은 상태에서는 사용하지 마십시오.
- 바닥이 젖으면 미끄럽습니다.
- 비를 맞도록 하지 마십시오. 실내에 보관하십시오.

# 나중에 참조할 수 있도록 본 설명서를 잘 보관하십시오

원본 지침.

**220-240 볼트**에서 작동하도록 하려면, **50-60 HZ** 전원 공급만 사용하십시오. 본 모델은 가정용으로만 사용해야 합니다.

## 중요한 정보

- 기구를 평평한 표면에 놓아 두십시오.
- 전동 브러쉬들이 있는 경우 손잡이를 똑바로 세우지 않은 채로 같은 공간에서 작동시키지 마십시오.
- 열 수 있는 공간에 보관하지 마십시오.
- 플라스틱 탱크는 식기세척기에서 사용할 수 없습니다. 탱크를 식기세척기에 넣지 마십시오.

# 소비자 보증

본 보증은 미국 및 캐나다 외부에서만 적용됩니다. 본 보증은 BISSELL® International Trading Company B.V. (“BISSELL”)에서 제공합니다.

본 보증은 BISSELL에서 제공합니다. 본 보증은 귀하에게 구체적인 권리를 제공합니다. 법에 보장된 권리에 추가 혜택을 제공합니다. 국가별로 법에 따라 다른 권리가 있을 수 있습니다. 지역 소비자 보호 센터에 연락하시면 소비자의 법적 권리와 해결 방법에 대해 알아보실 수 있습니다. 본 보증서에 나와 있는 그 어떠한 조항도 소비자의 법적 권리 또는 해결책을 대체하거나 감소시키지 않습니다. 본 보증에 대해 추가 안내가 필요하시거나 보증 내용에 대해 질문이 있으신 경우, BISSELL 소비자 센터 또는 지역 유통업체에 연락하시기 바랍니다.

본 보증서는 신제품을 구입한 원 구매자에게 제공되며, 양도되지 않습니다. 본 보증에 따라 보증을 요청하려면 구입 날짜를 입증하실 수 있어야 합니다.

이 보증의 약관을 준수하려면 우편 주소 등의 개인 정보가 필요할 수 있습니다. 개인 정보는 BISSELL의 개인정보 처리방침(global.BISSELL.com/privacy-policy)에서 확인 가능)에 따라 취급됩니다.

## 2년 한정 보증 (원 구매일로부터)

아래에 열거된 \*예외와 제외 사항에 따라 BISSELL은 제품의 결함 및 오작동 여부를 판단하여 구매자의 구매일로부터 2년간 제품의 수리나 교체(신품이거나, 리퍼브되었거나, 신품이나 다른없는 수준의 것이거나, 재제조된 부품 또는 제품 사용) 서비스를 무상으로 제공해 드립니다.

BISSELL은 보증 기간 동안 보증 청구를 해야 할 일이 발생할 경우에 대비하여 원본 포장 및 구매일 증빙 서류를 보관하도록 권장해 드립니다. 원본 포장을 보관하시면 필요에 따라 재포장 및 운반하실 때 도움이 되지만, 이것이 보증 조건은 아닙니다.

본 보증에 따라 BISSELL에서 제품을 교체 받으신 경우, 새 제품은 남아 있는 보증 기간 동안 보증됩니다.(원 구매일로부터 계산). 본 보증 기간은 제품 수리 또는 교체와 관

계없이 연장되지 않습니다.

\*보증 기간에 따른 예외 및 제외 사항

본 보증은 개인의 국내 사용 제품에만 적용되며, 사용 또는 대어 목적에는 적용되지 않습니다. 사용자가 수리료 교체 또는 서비스를 받아야 하는 필터, 벨트 및 롤 패드와 같은 소모성 부품은 본 보증에 따라 보장되지 않습니다.

본 보증은 마모 또는 파손으로 인해 발생하는 결함에는 적용되지 않습니다. 사고, 부주의, 오용, 방치 또는 사용자 가이드에 따르지 않은 사용으로 인한 사용자 또는 제3자에 의한 제품 손상이나 고장은 본 보증에 따라 보장되지 않습니다.

비 공인 자격자에 의한 수리 및 수리 시도는 그로 인해 발생한 손상 여부와 관계없이, 제품보증에 무효가 됩니다.

제품에 부착된 제품 등급 라벨을 제거하거나 훼손하거나, 읽지 못할 상태로 만드는 경우, 본 보증은 무효가 됩니다.

다음에 나와 있는 것과 같이 BISSELL 및 그 유통업체는 수리, 손상, 사업손실, 영업정지, 기회손실, 곤경, 불편 또는 실망에 국한되지 않고, 본 제품의 사용과 관련하여 발생하는 예측하지 못한 손실 또는 손상, 또는 부수적 또는 결과적 손상에 대해 그 어떤 책임도 지지 않습니다. 다음에 나와 있는 것과 같이 BISSELL의 책임은 제품 구매 가격을 초과하지 않을 것입니다.

BISSELL은 (a) 사용자 또는 사용자의 고용인, 대리인 또는 하도급업자의 부주의로 인해 발생한 사망 또는 부상, (b) 사기 또는 악의적 부실 표시, (c) 또는 법에 의해 예외 또는 제한될 수 없는 기타 문제에 대해 그 책임을 제외 또는 제한하지 않습니다.

**참고:** 원본 구입 영수증을 보관해 주십시오. 보증 청구를 해야할 경우, 구매일 증명에 사용될 수 있습니다. 자세한 내용은 품절 보증서를 참조하십시오.

# 소비자 상담

BISSELL 제품 보증 서비스나 상담을 원하시면, 아래로 연락 주시기 바랍니다.

웹사이트: [www.BISSELL.co.kr](http://www.BISSELL.co.kr)

이메일: [www.BISSELL.co.kr/contact](mailto:www.BISSELL.co.kr/contact)

# SVARBIOS SAUGOS INSTRUKCIJOS

## **PRIEŠ NAUDODAMI PRIETAISĄ PERSKAITYKITE VISAS INSTRUKCIJAS.**

Naudojant elektros prietaisą reikia paisyti pagrindinių atsargumo priemonių, įskaitant nurodytas toliau.



## **ISPĖJIMAS**

**SEKIANT SUMAŽINTI GAISRO, ELEKTROS SMŪGIO IR SUŽEIDIMŲ PAVOJŲ:**

- Šį prietaisą gali naudoti vaikai nuo 8 metų amžiaus ir sumažintų fizinių, jutiminių ir protinių galimybių, patirties ir žinių neturintys žmonės, jei jie prižiūrimi arba pamokyti, kaip saugiai naudoti prietaisą ir supranta susijusius pavojus. Vaikai negali neprižiūrimi valyti prietaiso ar atlikti jo techninės priežiūros.
- Vaikus reikia prižiūrėti ir neleisti jiems žaisti su prietaisu.
- Atjunkite prietaisą nuo maitinimo lizdo, kai jo nenaudojate, prieš valydami, atlikdami techninės priežiūros ar profilaktikos darbus, taip pat, jei prie prietaiso prijungtas priedas su judančiu šepetėčiu, prieš prijungdami arba atjungdami priedą.
- Nenardinkite į vandenį ar kitus skysčius.
- Dirbant su prietaisu plaukai turi būti surišti, negalima vilkėti laisvų rūbų. Be to, saugokite pirštus ir visas kūno dalis nuo prietaiso ir jo priedų angų ir judančių dalių.
- Jei maitinimo laidas pažeistas, jį turi pakeisti gamintojas, jo techninės priežiūros atstovas ar kitas tinkamai kvalifikuotas asmuo, kad būtų išvengta pavojaus.
- Nevažiuokite prietaisu per laidą.
- Nenaudokite su pažeistu laidu arba kištuku.
- Netempkite ir neneškite už laido, nenaudokite laido vietoje rankenos, nepriverkite laido durimis, netraukite laido per aštrias briaunas ir kampus.
- Laikykite laidą atokiau nuo įkaitusių paviršių.

- Jei prietaisas yra su rankiniu priedu, pvz., šepetėčių naminiams gyvūnams, galvute su varikliu ir pan., naudotojas turi būti atsargus, kad niekas jame neįstrigtų.
- Nepalikite prietaiso prijungto prie maitinimo tinklo.
- Naudokite tik šio vadovo naudojimo skyriuje nurodytos rūšies skysčius ir nurodytą jų kiekį.
- Negalima nukreipti skysčio į įrangą, kurioje yra elektrinių komponentų.
- Visada junkite prie tinkamai įžeminto maitinimo lizdo. Nemonifikuokite įžeminto kištuko.
- Prieš siurbdami drėgną paviršių visada sumontuokite plūdę.
- Norėdami atjungti nuo maitinimo tinklo, suimkite kištuką, ne laidą.
- Nelieskite kištuko ar prietaiso šlapiomis rankomis.
- Prieš atjungdami nuo maitinimo tinklo, išjunkite visus valdiklius.
- Plastikinė plėvelė gali būti pavojinga. Kad išvengtumėte uždusimo pavojaus, saugokite ją nuo vaikų.
- Naudokite tik taip, kaip aprašyta šiame naudotojo vadove.
- Naudokite tik gamintojo rekomenduojamus priedus.
- Jei prietaisas neveikia taip, kaip turėtų, buvo numestas, pažeistas, paliktas lauke arba įkrito į vandenį, nbandykite jo naudoti ir kreipkitės į artimiausią įgaliotąjį techninės priežiūros centrą dėl remonto.
- Nekiškite į angas jokių daiktų.
- Nenaudokite, jei kuri nors anga uždenyta, saugokite, kad nepatektų dulkių, pūkų, plaukų ir bet kokių daiktų, galinčių riboti oro srautą.
- Būkite itin atsargūs, siurbdami laiptus.
- Nenaudokite degiems skysčiams, pvz., benzinui, siurbti, taip pat vietose, kur gali būti tokių skysčių.
- Nesuirbkite nuodingų medžiagų (chloro baliklių, amoniako, vamzdžių valiklio ir pan.).
- Nenaudokite prietaiso uždaroje erdvėje, kuriose yra aliejinių dažų ir dažų skiediklių garų, kai kurių kandžių nuodų, degių dulkių ar kitų sproglių ar nuodingų garų.
- Nesuirbkite kietų arba aštrių daiktų, pvz., stiklo, vinių, varžtų, monetų ir pan.
- Nesuirbkite degančių ar rūkstančių daiktų, pvz., cigarečių, degtukų ar karštų pelenų.
- Nenaudokite neįdėję į vietą filtrų.
- Saugoti nuo lietaus. Laikyti patalpose.
- Šlapios grindys yra slidžios.

## **NEIŠMESKITE ŠIŲ INSTRUKCIJŲ**

**ORIGINALIOS INSTRUKCIJOS.**

**SKIRTA NAUDOJTI TIK SU 220–240 V KINTAMOSIOS SROVĖS 50–60 HZ MAITINIMO ŠALTINIU.**

ŠIS MODELIS SKIRTAS NAUDOTI TIK BUIITYJE.

## **SVARBI INFORMACIJA**

- Laikykite prietaisą ant lygaus paviršiaus.
- Jei prietaise sumontuotas šepetėlis su varikliu, nepalikite veikiančio įrenginio vietoje, iki galo nepakėlę rankenos į vertikalią padėtį.
- Kad sumažintumėte pratekėjimo pavojų, nelaikykite įrenginio vietose, kur temperatūra gali būti neigiama. Galite sugadinti vidinius komponentus.
- Plauti plastines talpyklas indaplovėje nėra saugu. Nedėkite talpyklų į indaplovę.

# Garantija vartotojui

Ši garantija taikoma tik už JAV ir Kanados ribų. Ją suteikia „BISSELL® International Trading Company B.V.“ („BISSELL“).

Šią garantiją suteikia BISSELL. Ja jums suteikiamos konkrečios teisės. Ji papildo įstatymo numatytas jūsų teises. Taip pat turite kitų įstatymo numatytų teisių, kurios skirtingose šalyse skiriasi. Apie teises aktuose numatytas savo teises ir priemones, kurių galite imtis, galite sužinoti kreipęsi į vietinę vartotojų teisių apsaugos tarnybą. Jokios šios garantijos nuostatos nekeičia ir neribuoja jokių teisių aktuose numatytų jūsų teisių ar priemonių, kurių galite imtis. Prireikus papildomų instrukcijų, susijusių su šia garantija, ar kilus klausimų dėl to, kam ji taikoma, kreipkitės į BISSELL klientų aptarnavimo tarnybą arba vietinį platintoją.

Ši garantija suteikiama pradiniam naujo gaminio pirkėjui ir nėra perduodama. Norėdami pateikti pretenziją pagal šią garantiją, turite pateikti pirkimo datą patvirtinantį dokumentą.

Norint įgyvendinti šios garantijos sąlygas, gali reikėti gauti asmeninės jūsų informacijos, pvz., adresą. Bet kokie asmens duomenys bus tvarkomi laikantis BISSELL privatumo taisyklių, kurios pateikiamos svetainėje [global.BISSELL.com/privacy-policy](http://global.BISSELL.com/privacy-policy).

## Ribota 2 metų garantija (taikoma nuo pradinio pirkėjo pirkimo datos)

BISSELL, taikant toliau nurodytas \*IŠIMTIS, BISSELL nuožiūra nemokamai suremontuos arba pakeis (nauja, atnaujinta, nedaug naudota arba perdaryta dalimi arba gaminiu), bet kokią brokuotą arba sugedusią dalį ar gaminį.

BISSELL rekomenduoja saugoti originalią pakuotę ir pirkimo datą patvirtinantį dokumentą iki šio garantinio laikotarpio pabaigos, jei prireiktų pateikti pretenziją pagal garantiją.

Pasilikus originalią pakuotę bus lengviau iš naujo supakuoti ir transportuoti gaminį, bet tai nėra privaloma pagal garantijos sąlygas.

Jei BISSELL pakeičia jūsų gaminį pagal šią garantiją, naujajam gaminiui bus taikomas likęs garantijos terminas (skaičiuojamas

nuo pradinio pirkimo datos). Šios garantijos trukmė nebus pratęsiama, nepaisant to, ar gaminys suremontuotas, ar pakeistas.

### \*GARANTIJOS SĄLYGOMS TAIKOMOS IŠIMTYS

Ši garantija taikoma gaminiams, asmeniškai naudojamiems buityje, bet ne komerciniams ar nuomos tikslais. Garantija netaikoma eksploatacinėms dalims, pvz., filtrams, diržams ir šluostėms, kurias reguliariai reikia keisti arba kurių techninę priežiūrą turi atlikti naudotojas.

Ši garantija netaikoma jokiems defektams, atsiradusiems dėl nusidėvėjimo. Ši garantija netaikoma jokiems pažeidimams ar gedimams, sukeltiems naudotojo ar trečiųjų šalių dėl nelaimingo atsitikimo, aplaidumo, netinkamo naudojimo, nepriežiūros ar bet kokio kito naudojimo, nesilaikant naudotojo vadovo.

Neįgaliotų asmenų atliktas remontas (ar bandymas remontuoti) gali panaikinti šios garantijos galiojimą, nesvarbu, ar remonto arba bandymo metu gaminys buvo pažeistas, ar ne.

Garantija neteks galios, jei gaminio nominalo etiketė pašalinama, pakeičiama arba padaroma neįskaitoma.

IŠSKYRUS TOLIAU NURODYTUS ATVEJUS, BISSELL IR JOS PLATINTOJAI NEPRISIIMA DĖL JOKIŲ NUOSTOLIŲ AR ŽALOS, KURI YRA NENUMATOMA, ARBA DĖL BET KOKIOS NETIESIOGINĖS ŽALOS ARBA NEGAUTO PELNO, SUSIJUSIŲ SU ŠIO GAMINIO NAUDOJIMU, ĮSKAITANT PELNO NETEKIMĄ, UŽSAKYMŲ PRARADIMĄ, VEIKLOS NUTRŪKIMĄ, GALIMYBIŲ PRARADIMĄ, STRESĄ, NEPATOGUMĄ AR NUSIVYLIMĄ, BET JAIS NEAPSIRIBOJANT. IŠSKYRUS TOLIAU NURODYTUS ATVEJUS, BISSELL ATSKAOMYBĖ NEVIRŠYS GAMINIO ĮSIGIJIMO KAINOS.

BISSELL neatsisako ir niekaip neribuoja savo atsakomybės dėl (a) mirties ar asmens sužalojimo, sukkelto mūsų darbuotojų, atstovų arba rangovų; (b) sukčiavimo ar klaidingos informacijos pateikimo sukčiaujant; (c) dėl bet kokių kitų atvejų, kurių negalima atmesti arba riboti pagal galiojancius teisių aktus.

**PASTABA:** saugokite kasos kvito originalą. Jis patvirtina pirkimo datą, prireikus pateikti garantinę pretenziją. Išsamesnės informacijos žr. garantijoje.

# Klientų aptarnavimas

Jei jūsų BISSELL gaminiui prireiktų techninės priežiūros arba norėtumėte pateikti pretenziją pagal ribotą garantiją, kreipkitės į mus šiais būdais:

**Svetainė:** [www.BISSELL.eu](http://www.BISSELL.eu)

# SVARĪGAS DROŠĪBAS NORĀDES

## IZLASIET VISAS INSTRUKCIJAS PIRMS IEKĀRTAS LIETOŠANAS.

Izmantojot elektrisko iekārtu, ir jāievēro pamata piesardzības pasākumu, tajā skaitā šādi:



## BRĪDINĀJUMS LAI SAMAZINĀTU AIZDEĢŠANĀS, ELEKTROTRAUMU VAI IEVAINOJUMU RISKU:

- Šo iekārtu var lietot bērni sākot ar 8 gadu vecumu un personas ar ierobežotām fiziskajām, sensorajām vai garīgajām spējām, vai ar pieredzes vai zināšanu trūkumu, ja tiem tiek nodrošināta uzraudzība vai norādes par iekārtas lietošanu drošā veidā, un tie saprot ar to saistītās briesmas. Tīrīšanu un apkopi nedrīkst veikt bērni bez uzraudzības.
- Neatstājiet bērnus bez uzraudzības, lai nodrošinātu, ka tie nespējās ar iekārtu.
- Atvienojiet no elektrības padeves, kad iekārta netiek lietota, pirms iekārtas tīrīšanas, apkopes vai remonta, un, ja jūsu iekārtai ir aksesuāri ar kustīgu birsti, tad arī pirms aksesuāra uzlikšanas vai noņemšanas.
- Neiemērciet ūdeni vai šķidrumā.
- Turiet matus, vaļīgu apģērbu, pirkstus un visas ķermeņa daļas atstatu no iekārtas un tās aksesuāru atverēm un kustīgajām daļām.
- Ja barošanas vads ir bojāts, tas jānomaina ražotājam, tā servisa pārstāvim vai līdzīgas kvalifikācijas personai, lai izvairītos no briesmām.
- Nevirziet ierīci pāri vadam.
- Neizmantojiet ar bojātu vadu vai kontaktdakšu.
- Nevelciet un nenesiet aiz vada, neizmantojiet vadu kā rokturi, aizverot vāku neiespiediet vadu, nevelciet vadu ap asām malām vai stūriem.
- Turiet vadu atstatu no karstām virsmām.

- Ja ierīcei ir rokas aksesuārs kā dzīvnieku birste, uzgalis ar motora piedziņu utml., lietotājam jāizvairās no iekēršanās.
- Neatstājiet ierīci, ja tā pievienota spriegumam.
- Izmantojiet tikai tāda veida un daudzuma šķidrumus, kas norādīti šīs instrukcijas lietošanas sadaļā.
- Šķidrumu nedrīkst virzīt pret aprīkojumu, kas satur elektriskas daļas.
- Vienmēr pievienojiet pareizi iezemētai kontakttīglīdai. Nezmaniet iezemēto kontaktdakšu.
- Pirms mitrās uzsūkšanas darbībām vienmēr uzstādiet pludīņu.
- Lai atvienotu no sprieguma, satveriet aiz kontaktdakšas, nevis vada.
- Nelietojiet kontaktdakšu vai ierīci ar mitrām rokām.
- Izslēdziet visas vadības iekārtas pirms atvienošanas no sprieguma.
- Plastikāta plēve var būt bīstama. Lai novērstu nosmakšanas briesmas, glabājiet bērnus nepieejamā vietā.
- Izmantot tikai kā aprakstīts šajā lietotāja rokasgrāmātā.
- Izmantojiet tikai ražotāja ieteiktos aksesuārus.
- Ja iekārta nedarbojas tā, kā tai vajadzētu, ir tikusi nomesta, atstāta ārpus telpām vai iemesta ūdenī, nemēģiniet to lietot un nogādāiet remontam pilnvarotā servisa centrā.
- Nelieciet atverēs nekādus priekšmetus.
- Nelietojiet, ja kāda no atverēm ir aizsegta, turiet tās tīras no putekļiem, pūkām, matiem un jebkā cita, kas var ierobežot gaisa plūsmu.
- Ievērojiet papildu piesardzību, veicot tīrīšanu uz kāpnēm.
- Neizmantojiet, lai savāktu uzliesmojošus vai degošus šķidrumus, piemēram, benzīnu, vai neizmantojiet to vietās, kur tādi var atrasties.
- Neizmantojiet toksisku materiālu (hlorā bālīnātāja, amonjaka, noteku tīrīšanas šķidruma, utt.) savākšanai.
- Neizmantojiet iekārtu noslēgtā telpā, kas pildīta ar tvaikiem, kas cēlušies no krāsas, krāsu šķīdinātājiem, atsevišķiem kukaiņu iznīcināšanas vielām, uzliesmojošiem putekļiem vai citiem sprādzienbīstamiem vai toksiskiem tvaikiem.
- Neizmantojiet, lai savāktu cietus vai asus priekšmetus, piemēram, stiklu, naglas, skrūves, monētas u.tml.
- Neizmantojiet, lai savāktu jebko degošu vai kūpošu, piemēram, cigaretes, sērkočņus vai karstus pelnus.
- Neizmantojiet, ja nav uzstādīti filtri.
- Nepakļaujiet lietum. Glabājiet telpās.
- Slidena grīda, kad mitrs.

## SAGLABĀJIET ŠĪS INSTRUKCIJAS ORIGINĀLĀS INSTRUKCIJAS.

LIETOŠANAI TIKAI AR 220–240 VOLTU 50–60 HZ MAIŅSTRĀVAS  
SPRIEGUMA AVOTU.

ŠIS MODELIS PAREDZĒTS TIKAI MĀJSAIMNIECĪBAS LIETOŠANAI.

## SVARĪGA INFORMĀCIJA

- Glabājiet iekārtu uz līdzenas virsmas.
- Ja jūsu iekārtai ir Ruļļa birste ar piedziņu, neatstājiet iekārtu darbojoties vienā vietā, ja rokturis nav pilnīgi vertikālā stāvoklī.
- Lai samazinātu noplūdes riskus, neglabājiet vietā, kur iespējama sasalšana. Var tikt bojātas iekšējās kustāvdāļas.
- Plastikāta tvertnes nav paredzētas mazgāšanai trauku mazgājamā mašīnā. Neievietojiet tvertnes trauku mazgājamā mašīnā.

# Patērētāju garantija

Šī Garantija ir spēkā tikai ārpus ASV un Kanādas. To nodrošina BISSELL® International Trading Company B.V. ("BISSELL").

Šo Garantiju nodrošina BISSELL. Tā sniedz jums noteiktas tiesības. Tā tiek piedāvāta papildus jūsu likumīgajām tiesībām. Jums var būt arī citas likumīgās tiesības, kas var mainīties atkarībā no valsts. Jūs varat uzzināt par savām likumīgajām tiesībām un tiesiskās aizsardzības līdzekļiem, sazinoties ar vietējo patērētāju konsultāciju dienestu. Nekas šajā Garantijā neaizstās vai nesamazinās jūsu likumīgās tiesības vai tiesiskās aizsardzības līdzekļus. Ja jums nepieciešamas papildu norādes par šo Garantiju vai jums ir jautājumi par tās segumu, lūdzu, sazinieties ar BISSELL Klientu apkalpošanas dienestu vai savu vietējo izplatītāju.

Šī Garantija tiek nodrošināta jauna produkta sākotnējām pircējam un nav nododama tālāk. Jums jāspēj pierādīt pirkuma datumu, lai varētu celt prasību saskaņā ar šo Garantiju.

Var būt nepieciešams iegūt kādu jūsu personīgo informāciju, piemēram, pasta adresi, lai varētu izpildīt šīs garantijas saistības. Jebkuri personīgie dati tiks apstrādāti saskaņā ar BISSELL Privātuma politiku, kuru var atrast vietnē [global.BISSELL.com/privacy-policy](http://global.BISSELL.com/privacy-policy).

## Ierobežota 2 gadu garantija (sākotnējam pircējam no iegādes datuma)

Ievērojot \*IZŅĒMUMUS, kas norādīti tālāk, BISSELL saremontēs vai nomainīs (ar jaunu, atjaunotu, mazlietotu, vai rūpnieciski atjaunotu daļu vai produktu) pēc BISSELL ieskuta bez maksas jebkuru bojātu vai nestrādājošu daļu vai produktu.

BISSELL iesaka Garantijas periodā saglabāt oriģinālo iepakojumu un pirkuma datumu apliecinājošu dokumentu, ja šajā periodā rodas nepieciešamība celt Garantijas prasījumu. Oriģinālā iepakojuma saglabāšana palīdzēs nepieciešamajai atkārtotai iepakojšanai un transportēšanai, tomēr tas nav Garantijas nosacījums.

Ja jūsu produktu BISSELL nomaina šīs Garantijas laikā, jaunajam produktam tiks nodrošināta Garantija atlikušo termiņu (rēķināta no sākotnējā iegādes datuma). Šīs Garantijas termiņš nevar tikt pagarināts neatkarīgi no tā, vai jūsu produkts tiek remontēts vai nomainīts.

## \*IZŅĒMUMI ŠĪS GARANTIJAS NOTEIKUMOS

Šī Garantijas attiecas uz produktiem, kas tiek izmantoti personīgai mājaimniecības lietošanai, nevis komerciālam vai nomas pielietojumam. Patērīna daļas, piemēram, filtri, siksnas un slotu lupatas, kuras lietotājam jākopj un laiku pa laikam jānomaina, ar šo Garantiju netiek segtas.

Šī Garantija neattiecas uz nekādiem defektiem, kas radušies normāla nolietojuma rezultātā. Bojājumi vai darbības traucējumi, kurus radījis lietotājs vai trešā puse, neatkarīgi no tā vai tas noticis negadījumā, paviršības, nepareizas lietošanas, ļaunprātības rezultātā vai kādas citas darbības iespaidā, kas nav aprakstīta šajā Lietotāja Rokasgrāmatā, netiek segta ar šo garantiju.

Neatļauts remonts (vai remonta mēģinājums) var anulēt šo Garantiju, neatkarīgi no tā vai bojājums ir radies vai nav radies šāda remonta/mēģinājuma rezultātā.

Uz produkta esošās produkta etiķetes noņemšana vai izmaiņšana vai tās padarīšana par nesalasāmu anulēs šo Garantiju.

NEMOT VĒRĀ VISU TĀLĀK IZKLĀSTĪTO BISSELL UN TĀS IZPLATĪTĀJI NAV ATBILDĪGI PAR NEKĀDIEM ZAUDĒJUMIEM UN ZUDUMIEM, KAS NAV PAREDZAMI, KĀ ARĪ PAR NEKĀDA VEIDA IZRIETOŠIEM VAI SAISTĪTIEM ZAUDĒJUMIEM, KAS SAISTĪTI AR ŠĪ PRODUKTA IZMANTOŠANU, BEZ JEBKĀDIEM IEROBEŽOJUMIEM IESKAITOT PEĻŅAS ZAUDĒŠANU, UZNĒMĒJDARBĪBAS ZAUDĒŠANU, UZNĒMĒJDARBĪBAS PĀRTRAUKUMU, IESPĒJU ZAUDĒŠANU, DISKOMFORTU, NEĒRTĪBAS VAI NEAPMIERINĀTĪBU. NEMOT VĒRĀ VISU TĀLĀK IZKLĀSTĪTO, BISSELL ATBILDĪBA NEPĀRSNIEGS PRODUKTA IEGĀDES CENU.

BISSELL neizslēdz nekādā veidā savu atbildību par (a) nāvi vai personas ievainojumiem, kas radušies mūsu darbinieku, aģentu vai apakšuzņēmēju nolaidības rezultātā; (b) krāpniecību vai krāpniecisku nepareizu interpretāciju; (c) jebkādu citu iemeslu, kuru nevar izslēgt vai ierobežot saskaņā ar likumdošanu.

**PIEZĪME:** Lūdzu saglabāiet savu oriģinālo pirkuma apliecinājošu dokumentu. Tas sniedz apliecinājumu pirkuma datumam Garantijas prasījuma gadījumā. Sīkākai informācijai skatīt Garantiju.

# Klientu apkalpošanas dienests

Ja jūsu BISSELL produktam nepieciešama apkope, vai lai celtu prasījumu mūsu ierobežotās garantijas ietvaros, lūdzu, sazinieties ar mums, izmantojot vienu no tālāk norādītajiem veidiem:

**Timeklā vietne:** [www.BISSELL.eu](http://www.BISSELL.eu)



# ВАЖНИ УПАТСТВА ЗА БЕЗБЕДНОСТ

**ПРОЧИТАЈТЕ ГО ЦЕЛО УПАТСТВО ПРЕД ДА ГО КОРИСТИТЕ АПАРАТОТ.** При користење електрични апарати, треба да се почитуваат основните мерки на претпазливост, вклучително и следните:

## ПРЕДУПРЕДУВАЊЕ

ЗА НАМАЛУВАЊЕ НА РИЗИКОТ ОД ПОЖАР, СТРУЕН УДАР ИЛИ ПОВРЕДА:

- Овој апарат може да го користат деца на возраст од најмалку 8 години и лица со намалена физичка, сензорна или ментална способност или без искуство и знаење ако се под надзор или ако добиле упатства за тоа како да го користат апаратот на безбеден начин и ги разбираат опасностите што произлегуваат од него. Чистењето и одржувањето не смеат да го прават деца без надзор.
- Децата треба да се надгледуваат за да не си играат со апаратот.
- Исклучете го од електричен штекер кога не е во употреба, пред чистење, одржување или сервисирање на апаратот, и ако апаратот има додатна алатка со подвижна четка, пред ставање или вадење на алатката.
- Не го потопувајте во вода или течност.
- Држете ги косата, облеката што виси, прстите и другите делови од телото подалеку од отворите и подвижните делови на апаратот и неговите додатоци.
- Ако е оштетен кабелот, тој мора да се замени од страна на производителот, овластениот сервис или слично квалификувано лице за да се избегне опасност.
- Да не се поминува со апаратот преку кабелот.
- Да не се користи со оштетен кабел или приклучок.
- Да не се влече или носи за кабелот, да не се користи кабелот како рачка, да не се затвора врата преку кабелот ниту да се влече кабелот преку остри предмети или рабови.
- Кабелот да се чува подалеку од загреани површини.
- Ако апаратот има додатоци што се држат со рака, како четка за миленици, глава на моторен погон, итн., корисникот треба да внимава да не се заплетка во нив.
- Да не се остава апаратот без надзор кога е приклучен на електричната мрежа.
- Да се користат само типот и количината течности наведени во делот за ракување од ова упатство.
- Течности не смее да се насочуваат кон опрема што содржи електрични компоненти.
- Секогаш поврзете го на соодветно заземјен електричен штекер. Не вршете измени на заземјениот приклучок.
- Секогаш поставете ја пловката пред да ја користите опцијата за влажно собирање.
- За исклучување од електричната мрежа, да се држи приклучокот, не кабелот.
- Да не се ракува со приклучокот или апаратот со водени раце.
- Да се исклучат сите контроли пред исклучување од електричната мрежа.
- Пластичната фолија може да биде опасна. За да се избегне задушување, држете ја подалеку од дофат на деца.
- Користете го само како што е опишано во ова упатство за употреба.
- Користете ги само додатоците препорачани од производителот.
- Ако апаратот не работи како што треба, паднал, е оштетен, е оставен на отворено или паднал во вода, не се обидувајте да го користите и однесете го на поправка во овластен сервисен центар.
- Не ставајте предмети во отворите.
- Не го користете со блокиран отвор; чистете го од прашина, влакненца, влакна и сè друго што може да го намали протокот на воздух.
- Посебно внимавајте при чистењето на скали.
- Не го користете за собирање запаливи или согорливи течности, како што е нафтата, ниту на места каде што може да има такви.
- Не собирајте токсични материи (белило од хлор, амониум, одзатнувач, итн.).
- Не го користете апаратот во затворен простор полн со пари предизвикани од боја на база на нафта, разредувач на боја, средства против молци, запалив прав или други експлозивни или токсични пари.
- Не собирајте тврди или остри предмети, како стакло, шајки, завртки, монети, итн.
- Не собирајте ништо што гори или чади, како цигари, кибрит или жежок пепел.
- Не го користете без наместени филтри.
- Да не се изложува на дожд. Да се чува во затворен простор.
- Подот е лизгав кога е влажен.

# ЗАЧУВАЈТЕ ГО УПАТСТВОТО

**ОРИГИНАЛНО УПАТСТВО. СЕ КОРИСТИ САМО НА НАПОЈУВАЊЕ ОД 220-240 ВОЛТИ А.С. 50-60 НЗ.** ОВОЈ МОДЕЛ Е САМО ЗА ДОМАШНА УПОТРЕБА.

## ВАЖНИ ИНФОРМАЦИИ

- Чувајте го апаратот на рамна површина.
- Ако апаратот има ротирачка четка на моторен погон, не го оставајте да работи на исто место без да ја држите рачката во целосно исправена положба.
- За да го намалите ризикот од истекување, не го чувајте уредот на места каде што може да дојде до замрзнување. Може да дојде до оштетување на внатрешните компоненти.
- Пластичните садови не е безбедно да се мијат во машина за миене садови. Не ставајте ги пластичните садови во машина за миене садови.

## Гарантен лист

Оваа гаранција важи само надвор од САД и Канада. Неа ја дава BISSELL® International Trading Company B.V. ("BISSELL"). Гаранцијата ја дава BISSELL. Со неа се стекнувате со посебни права. Таа се нуди како дополнителна придобивка за вас во согласност со законот. Имате и други права според законот којшто може да се разликуваат од земја до земја. Може да дознаете повеќе за вашите законски права и лекови ако се обратите во локалната служба за совети за потрошувачи. Ништо од оваа гаранција нема да ги замени или намали вашите законски права или лекови. Ако ви се потребни дополнителни упатства за оваа гаранција или имате прашања во врска со нејзиниот опфат, обратете се во службата за грижа за корисници на BISSELL или стапете во контакт со локалниот дистрибутер.

Оваа гаранција ја добива оригиналниот купувач на нов производ и таа не може да се пренесе на друго лице. Мора да сте во состојба да приложите доказ за датумот на купување за да може да ги остварите правата од оваа гаранција.

Може да е неопходно да ги добиеме некои од вашите лични податоци, како што е адресата на е-пошта, заради исполнување на обврските од гаранцијата. Со сите лични податоци ќе се постапува во согласност со Политиката за приватност на BISSELL, која може да се најде на [global.BISSELL.com/privacy-policy](http://global.BISSELL.com/privacy-policy).

## Ограничена 2-годишна гаранција (од датумот на купување на оригиналниот купувач)

Во согласност со долутврдените \*ИСКЛУЧОЦИ И ОТСТАПКИ, BISSELL ќе го поправи или замени (со нови, обновени, малку користени или преработени компоненти или производи), по сопствено видување, бесплатно, секој дефектен или неисправен дел или производ.

BISSELL препорачува да се чува оригиналното пакување и доказот за датумот на купување во текот на гарантниот период во случај да се јави потреба за активирање на гаранцијата во тој период. Оригинално пакување ќе се искористи за препакување или транспорт, но неговото чување не претставува услов за гаранцијата.

Ако BISSELL го замени производот според оваа гаранција, за новиот производ ќе продолжи да важи оваа гаранција

до истекот на нејзиниот рок (пресметан од датумот на оригиналното купување). Гарантниот период не се продолжува без разлика дали производот е поправен или заменет.

### \*ИСКЛУЧОЦИ И ОТСТАПКИ ОД УСЛОВИТЕ НА ГАРАНЦИЈАТА

Оваа гаранција важи за производите што се користат за лична домашна употреба, а не за комерцијална употреба или за издавање. Потрошните компоненти, како што се филтри, појаси и крпи за чистење, што корисникот мора да ги замени или сервисира одвреме-навреме, не се опфатени со гаранцијата.

Гаранцијата не важи и за секој дефект што произлегува од нормалното стареење на производот поради неговата редовна употреба. Штетата или неисправното работење што ќе ги предизвика корисникот или некое трето лице како резултат на несреќа, небрежност, злоупотреба, невнимание или некоја друга употреба што не е во согласност со упатството за употреба не се опфатени со гаранцијата.

Со неовластено поправање (или обид за поправање) може да се поништи гаранцијата без разлика дали штетата е предизвикана од таа поправка/обид или не.

Со отстранувањето или оштетувањето на етикетата за рангирање на производот или нејзината нечитливост се поништува оваа гаранција.

ОСВЕН АКО НЕ Е НАВЕДЕНО ПОДОЛУ, BISSELL И ДИСТРИБУТЕРИТЕ НЕ СНОСАТ ОДГОВОРНОСТ ЗА НИКАКВА НЕПРЕДВИДЛИВА ЗАГУБА ИЛИ ШТЕТА ИЛИ ЗА СЛУЧАЈНА ИЛИ ПОСЛЕДИЧНА ШТЕТА ОД КАКВА БИЛО ПРИРОДА ВО ВРСКА СО УПОТРЕБАТА НА ОВОЈ ПРОИЗВОД ВКЛУЧИТЕЛНО И ЗАГУБА НА ДОБИВКА, БИЗНИС, ПРЕКИН ВО РАБОТЕЊЕТО, ЗАГУБА НА МОЖНОСТИ, БОЛКА, НЕПРИЈАТНОСТ ИЛИ РАЗОЧУРУВАЊЕ, НО НЕ САМО ТОА. ОСВЕН АКО НЕ Е НАВЕДЕНО ПОДОЛУ, ОДГОВОРНОСТА НА BISSELL НЕ ЈА НАДМИНУВА НАБАВНАТА ВРЕДНОСТ НА ПРОИЗВОД.

BISSELL не ја исклучува или ограничува одговорноста за (а) смрт или лична повреда предизвикана од наша небрежност или небрежност на нашите вработени, агенти или подизведувачи; (б) измама или лажно претставување; (в) или за кое било друго прашање што не може да се исклучи или ограничи според законот.

**НАПОМЕНА:** Чувајте ја оригиналната сметка од продавачот. Таа претставува доказ за датумот на купување во случај на барање за активирање на гаранцијата. Повеќе детали ќе најдете во гаранцијата.

## Грижа за корисници

Ако е потребно сервисирање на производот од BISSELL или активирање на гаранцијата, обратете се на:

**Веб-страница:** [www.BISSELL.eu](http://www.BISSELL.eu)

# ARAHAN KESELAMATAN PENTING

## BACA SEMUA ARAHAN SEBELUM MENGGUNAKAN PERKAKAS ANDA.

Apabila menggunakan perkakas elektrik, langkah berjaga-jaga asas yang berikut perlu dipatuhi:



## AMARAN

### UNTUK MENGURANGKAN RISIKO KEBAKARAN, KEJUTAN ELEKTRIK ATAU KECEDERAAN:

- Perkakas ini boleh digunakan oleh kanak-kanak berumur dari 8 tahun dan ke atas serta mereka yang kurang upaya dari segi fizikal, deria atau mental atau kurang pengalaman dan pengetahuan jika mereka telah diberikan penyeliaan atau arahan berkenaan penggunaan perkakas dengan cara yang selamat dan memahami bahaya yang terlibat. Pembersihan dan penyelenggaraan pengguna hendaklah tidak dilakukan oleh kanak-kanak tanpa diselia.
- Kanak-kanak hendaklah diselia bagi memastikan mereka tidak bermain dengan perkakas ini.
- Cabut palam dari soket elektrik apabila tidak digunakan, sebelum membersihkan, menyelenggara atau melakukan servis perkakas, dan jika perkakas anda mempunyai alat aksesori dengan berus yang bergerak, sebelum menyambung atau menanggalkan alat tersebut.
- Jangan rendam dalam air atau cecair.
- Pastikan rambut, baju yang longgar, jari dan semua bahagian badan tidak menghampiri pembukaan dan bahagian perkakas yang bergerak dan aksesori.
- Jika kabel bekalan rosak, ia mesti digantikan oleh pengeluar, ejen perkhidmatannya atau individu serupa yang layak untuk mengelakkan bahaya.
- Jangan lakukan perkakas di atas kabel.
- Jangan gunakan dengan kabel atau palam yang rosak.
- Jangan tarik atau bawa perkakas menggunakan kabel, menggunakan kabel sebagai pemegang, menutup pintu pada kabel atau menarik kabel di penjuru atau sudut yang tajam.
- Jauhkan kabel daripada permukaan yang dipanaskan.
- Jika perkakas mempunyai aksesori pegang tangan seperti berus, kepala bermotor, dsb., pengguna harus elakkan daripada terputus.
- Jangan tinggalkan perkakas semasa palamnya sedang dipasang.
- Hanya gunakan jenis dan amaun cecair yang dinyatakan dalam bahagian pengendalian panduan ini.
- Cecair tidak boleh dihalakan terus ke peralatan yang mengandungi komponen elektrik.
- Sentiasa bersambung ke soket elektrik yang dibumikan dengan betul. Jangan ubah suai palam yang dibumikan.
- Sentiasa pasang pelampung sebelum sebarang operasi sedutan basah.
- Untuk mencabut palam, pegang palam, bukan kabel.
- Jangan pegang palam atau perkakas dengan tangan yang basah.
- Matikan semua kawalan sebelum mencabut palam.
- Selaput plastik boleh mendatangkan bahaya. Jauhkan daripada kanak-kanak bagi mengelakkan bahaya lemas.
- Gunakan seperti yang diterangkan dalam panduan pengguna ini sahaja.
- Gunakan alat tambahan yang disyorkan oleh pengeluar sahaja.
- Jika perkakas tidak berfungsi seperti yang sepatutnya, terjatuh, rosak, dibawa keluar atau terjatuh ke dalam air; jangan cuba untuk mengendalikannya dan hantarkan untuk dibaiki di pusat servis yang sah.
- Jangan letakkan apa-apa objek ke dalam pembukaan.
- Jangan gunakan dengan sebarang pembukaan yang tersekat; pastikan bebas daripada habuk, lin, rambut dan apa-apa yang mungkin mengurangkan aliran udara.
- Pastikan anda lebih berhati-hati apabila membersihkan tangga.
- Jangan gunakan untuk menyedut cecair yang mudah terbakar seperti petroleum atau menggunakannya di kawasan yang mungkin terdapat cecair sedemikian.
- Jangan sedut bahan toksik (peluntur klorin, ammonia, pembersih longkang, dsb.)
- Jangan gunakan perkakas di dalam ruang tertutup yang penuh dengan wap yang dikeluarkan oleh cat berasaskan minyak, pencair cat, sesetengah bahan kalis serangga, habuk mudah terbakar, atau wap mudah meletup atau toksik yang lain.
- Jangan sedut objek yang keras atau tajam seperti kaca, paku, skru, syiling dan sebagainya.
- Jangan sedut apa-apa yang sedang terbakar atau berasap, seperti rokok, mancis atau abu yang panas.
- Jangan gunakan tanpa meletakkan penapis.
- Jangan terkena hujan. Simpan di dalam rumah.
- Lantai licin bila basah.

## SIMPAN ARAHAN INI ARAHAN ASAL.

## UNTUK PENGENDALIAN PADA BEKALAN KUASA A.C. 220-240 VOLT, 50-60 HZ SAHAJA.

MODEL INI ADALAH UNTUK KEGUNAAN DI RUMAH SAHAJA.

## MAKLUMAT PENTING

- Pastikan perkakas sentiasa berada pada paras permukaan.
- Jika perkakas anda mempunyai rol berus bermotor, jangan biarkan mesin berjalan di tempat yang sama tanpa pemegang berkedudukan tegak sepenuhnya.
- Jangan simpan di tempat boleh beku.
- Tangki plastik tidak boleh digunakan pada mesin pencuci pinggan mangkuk. Jangan letakkan tangki dalam mesin pencuci pinggan mangkuk.

# Jaminan Pengguna

Jaminan ini hanya terpakai di luar Amerika Syarikat dan Kanada. Ia disediakan oleh BISSELL® International Trading Company B.V. ("BISSELL").

Jaminan ini disediakan oleh BISSELL. Ia memberikan anda hak yang tertentu. Ia ditawarkan sebagai manfaat tambahan kepada hak anda di bawah undang-undang. Anda juga mempunyai hak-hak yang lain di bawah undang-undang yang mungkin berbeza-beza mengikut negara. Anda boleh mengetahui hak undang-undang dan remedi anda dengan menghubungi perkhidmatan nasihat pengguna di tempat anda. Tiada perkara dalam Jaminan ini akan menggantikan atau mengurangkan sebarang hak undang-undang atau remedi anda. Jika anda memerlukan arahan tambahan berkenaan Jaminan ini atau mempunyai soalan berkenaan perlindungannya, sila hubungi Penjagaan Pelanggan BISSELL atau hubungi pengedar di tempat anda.

Jaminan ini diberikan kepada pembeli asal produk daripada baharu dan tidak boleh dipindah milik. Anda mesti menunjukkan bukti tarikh pembelian untuk membuat tuntutan di bawah Jaminan ini.

Beberapa maklumat peribadi anda, seperti alamat surat-menyurat, mungkin diperlukan untuk memenuhi syarat jaminan ini. Sebarang data peribadi akan ditangani menurut Dasar Privasi BISSELL, yang boleh didapati di [global.BISSELL.com/privacy-policy](http://global.BISSELL.com/privacy-policy).

## Jaminan Terhad 2 Tahun (dari tarikh pembelian oleh pembeli asal)

Tertakluk kepada \*PENGEUALIAN DAN KETAKMASUKAN yang dikenal pasti di bawah, BISSELL akan membaiki atau menggantikan (dengan komponen atau produk baharu, diperbaharui, terpakai sedikit atau diperbuat semula), mengikut pilihan BISSELL, secara percuma, mana-mana bahagian atau produk yang rosak atau pincang tugas.

BISSELL mengesyorkan bungkusan asal dan bukti tarikh pembelian disimpan selama tempoh Jaminan agar dapat digunakan sekiranya berlaku tuntutan terhadap Jaminan tersebut dalam tempoh berkenaan. Menyimpan bungkusan asal akan membantu sebarang keperluan pembungkusan semula dan pengangkutan tetapi bukan syarat Jaminan.

Jika produk anda digantikan oleh BISSELL di bawah Jaminan ini, item baharu akan menerima manfaat daripada baki

tempoh Jaminan (dikira dari tarikh pembelian asal). Tempoh Jaminan ini tidak akan dilanjutkan tanpa mengira sama ada produk anda dibaiki atau digantikan atau tidak.

### \*PENGEUALIAN DAN KETAKMASUKAN DARIPADA SYARAT-SYARAT JAMINAN

Jaminan ini digunakan untuk produk yang digunakan bagi tujuan domestik peribadi dan bukan bagi tujuan perdagangan atau sewa. Komponen guna habis seperti penapis, tali dan pad mop yang perlu digantikan atau diservis oleh pengguna dari masa ke masa tidak dilindungi oleh Jaminan ini.

Jaminan ini tidak boleh digunakan untuk apa-apa kerosakan yang berlaku akibat haus dan lusuh. Kerosakan atau pincang tugas yang disebabkan oleh pengguna atau mana-mana pihak ketiga, sama ada akibat daripada kemalangan, kecuaihan, penyalahgunaan, pengabaian atau kegunaan yang lain tidak mengikut Panduan Pengguna adalah tidak dilindungi oleh Jaminan ini.

Pembaikan yang tidak dibenarkan (atau cubaan pembaikan) akan membatalkan Jaminan ini sama ada berlakunya kerosakan atau tidak akibat daripada pembaikan/cubaan tersebut.

Menanggalkan atau mengubah Label Penarafan Produk pada produk atau menyebabkannya tidak boleh dibaca akan membatalkan Jaminan ini.

SEPERTI YANG DITETAPKAN DI BAWAH, BISSELL DAN PENGEDARNYA TIDAK BERTANGGUNGJAWAB ATAS KEHILANGAN ATAU KEROSAKAN YANG TIDAK DIJANGKA ATAU KEROSAKAN SAMPINGAN ATAU LANJUTAN DALAM APA-APA BENTUK YANG BERKAITAN DENGAN PENGGUNAAN PRODUK INI TERMASUK TANPA HAD TERHADAP KEHILANGAN KEUNTUNGAN, KEHILANGAN PERNIAGAAN, GANGGUAN PERNIAGAAN, KEHILANGAN PELUANG, KESEDIHAN, KESULITAN ATAU KEKECEWAAN. SEPERTI YANG DITETAPKAN DI BAWAH, TANGGUNGJAWAB BISSELL TIDAK AKAN MELEBIHI HARGA PEMBELIAN PRODUK.

BISSELL tidak mengecualikan atau mengehaskan kewajipannya dalam apa-apa cara untuk (a) kematian atau kecederaan peribadi yang disebabkan oleh kecuaihan kami atau kecuaihan pekerja, ejen atau subkontraktor kami; (b) penipuan atau salah nyata penipuan; (c) atau untuk apa-apa perkara lain yang tidak boleh dikecualikan atau dihadkan di bawah undang-undang.

**CATATAN:** Sila simpan resit jualan asal anda. Ia menjadi bukti tarikh pembelian sekiranya berlaku tuntutan Jaminan. Lihat Jaminan untuk mendapatkan butiran.

# Penjagaan Pengguna

Jika produk BISSELL anda memerlukan servis atau untuk membuat tuntutan di bawah jaminan terhad kami, sila hubungi kami melalui cara berikut:

**Laman Web:** [www.BISSELL.com](http://www.BISSELL.com)

**E-mel:** [asia.marketing@bissell.com](mailto:asia.marketing@bissell.com)

# BELANGRIJKE VEILIGHEIDSINSTRUCTIES

**LEES ALLE INSTRUCTIES GRONDIG DOOR VOORDAT U UW APPARAAT GEBRUIKT.** Er zijn een aantal voorzorgsmaatregelen die bij gebruik van elektrische apparaten in acht genomen moeten worden, waaronder de volgende:

## **WAARSCHUWING** OM HET RISICO OP BRAND, ELEKTRISCHE SCHOKKEN OF LETSEL TE BEPERKEN:

- Dit apparaat kan door kinderen vanaf 8 jaar worden gebruikt, alsook door personen met een verminderd fysiek, zintuiglijk of mentaal vermogen of met een gebrek aan ervaring en kennis, mits ze begeleiding of instructies hebben gekregen over het veilig gebruik van het apparaat en ze de gevaren begrijpen die daarmee gepaard gaan. De reiniging en het onderhoud door de gebruiker dienen niet door kinderen zonder toezicht te gebeuren.
- Er dient op te worden toegezien dat kinderen niet met het apparaat spelen.
- Trek de stekker uit het stopcontact wanneer u het apparaat niet gebruikt, voor reiniging, onderhoud of reparatie van het apparaat, en in geval uw apparaat van een opzetstuk met een bewegende borstel is voorzien, voordat u het opzetstuk bevestigt of losmaakt.
- Dompel het apparaat niet onder in water of andere vloeistoffen.
- Houd haar, loszittende kleding, vingers en overige lichaamsdelen weg bij de openingen, bewegende onderdelen en accessoires van het apparaat.
- Als het netsnoer beschadigd is, moet het door de fabrikant, een onderhoudsmonteur of door een andere persoon met vergelijkbare kwalificaties worden vervangen om risico's te voorkomen.
- Laat het apparaat niet over het snoer lopen.
- Gebruik het apparaat niet als het snoer of de stekker beschadigd is.
- Trek of draag het apparaat niet via het snoer, gebruik het snoer niet als handvat, sluit geen deuren met het snoer ertussen en trek het snoer niet langs scherpe randen of hoeken.
- Houd het snoer weg bij warme oppervlakken.

**BEWAAR DEZE INSTRUCTIES**  
OORSPRONKELIJKE INSTRUCTIES.  
ALLEEN TE GEBRUIKEN MET EEN 220-240 VOLT AC 50-60 HZ-VOEDING.  
DIT MODEL IS ALLEEN GESCHIKT VOOR HUISHOUDELIJK GEBRUIK.

- Als het apparaat een draagbaar accessoire bevat, zoals een borstel voor haren van huisdieren, een motorisch aangedreven mondstuk, enz., dan moet de gebruiker voorkomen dat dit bekneld raakt.
- Laat het apparaat niet zonder toezicht achter met de stekker in het stopcontact.
- Gebruik voor de vloeistof alleen de soort en hoeveelheid die in het hoofdstuk Gebruik van deze handleiding worden aangegeven.
- Vloeistoffen moeten worden weggehouden van apparatuur met elektrische onderdelen.
- Sluit het apparaat altijd aan op een goed geaard stopcontact. Breng geen wijzigingen aan de geaarde stekker aan.
- Installeer altijd de vlottor voordat u natte items opzuigt.
- Om de stekker uit het stopcontact te trekken, neem de stekker en niet het snoer vast.
- Neem de stekker of het apparaat niet vast met natte handen.
- Schakel alle knoppen uit van de stekker uit het stopcontact trek.
- Plastic folie kan gevaarlijk zijn. Om verstikkingsgevaar te voorkomen, dient u de folie uit de buurt van kinderen te houden.
- Gebruik het apparaat alleen zoals aangegeven in deze gebruikershandleiding.
- Gebruik alleen opzetstukken die door de fabrikant worden aanbevolen.
- Als het apparaat niet werkt zoals het hoort, gevallen is, beschadigd is, buitenshuis heeft gestaan of in het water is gevallen; doe dan geen poging om het te gebruiken, maar laat het apparaat repareren bij een bevoegd servicecentrum.
- Stop geen objecten in de openingen.
- Gebruik het apparaat niet als een van de openingen geblokkeerd is; houd openingen vrij van stof, pluizen, haar en andere zaken die de luchtstroom kunnen beperken.
- Wees extra voorzichtig als u trappen schoonmaakt.
- Gebruik het apparaat niet om ontvlambare of brandbare vloeistoffen op te zuigen, zoals petroleum, of gebruik het niet in ruimtes waar die aanwezig kunnen zijn.
- Zuig geen giftige materialen op (bleekmiddel, ammoniak, gootsteenontstopper, etc.).
- Gebruik het apparaat niet in een afgesloten ruimte, gevuld met dampen afkomstig van verf of oliebasis, verfverdunder, mottenbeschermingsmiddelen, ontvlambare stof of andere explosieve of giftige dampen.
- Zuig geen harde of scherpe objecten op zoals glas, spijkers, schroeven, munten, etc.
- Zuig niets op dat brandt of rookt, zoals sigaretten, lucifers of hete as.
- Niet gebruiken zonder filters.
- Stel het apparaat niet bloot aan regen. Berg het apparaat binnenshuis op.
- De vloer is glad als deze nat is.

## BELANGRIJKE INFORMATIE

- Houd het apparaat op een horizontaal oppervlak.
- Als uw apparaat voorzien is van een gemotoriseerde borstelrol, laat de machine dan niet op dezelfde plek draaien zonder het handvat volledig rechtop te plaatsen.
- Om het risico van een lekkende aandoening te verminderen, niet op te slaan eenheid waar bevroering kan optreden. Schade aan interne componenten kan leiden.
- Kunststof tanks zijn niet vaatwasserbestendig. Plaats de tanks niet in de vaatwasser.

# Garantie voor de consument

Deze Garantie is alleen buiten de VS en Canada van toepassing. De garantie wordt verstrekt door BISSELL International Trading Company B.V. ('BISSELL').

Deze Garantie wordt verstrekt door BISSELL. De Garantie biedt u specifieke rechten. Het wordt als extra voordeel aangeboden, bovenop de rechten die u volgens de wet heeft. Volgens de wet beschikt u tevens over andere rechten, welke per land kunnen verschillen. U kunt meer informatie over uw wettelijke rechten en rechtsmiddelen bekomen door contact op te nemen met uw lokale adviesdienst voor consumenten. Niets uit deze Garantie vangt of doet afbreuk aan uw wettelijke rechten of rechtsmiddelen. Als u meer hulp nodig heeft met betrekking tot deze Garantie of vragen heeft over wat er gedekt wordt door de Garantie, neem dan gerust contact op met de klantenservice van BISSELL of uw lokale dealer.

Deze Garantie wordt aan de oorspronkelijke koper van het nieuwe product verstrekt en is niet overdraagbaar. U moet de datum van aankoop kunnen aantonen om iets volgens deze Garantie te kunnen claimen.

Het kan zijn dat we enkele persoonlijke gegevens van u nodig hebben, zoals een postadres, om aan de voorwaarden van deze garantie te kunnen voldoen. Alle persoonsgegevens worden verwerkt volgens het privacybeleid van BISSELL, dat te vinden is op [global.BISSELL.com/privacy-policy](http://global.BISSELL.com/privacy-policy).

## Beperkte garantie van 2 jaar (vanaf de datum van aankoop door de originele koper)

Behoudens de \*UITZONDERINGEN EN UITSLUITINGEN die hieronder zijn vermeld, zal BISSELL elk defect of verkeerd werkend onderdeel van het product gratis repareren of vervangen, naar keuze van BISSELL (bij nieuwe, opgeknapte, enigszins gebruikte of gereviseerde onderdelen of producten). BISSELL raadt aan om de originele verpakking en het bewijs van de aankoopdatum te bewaren zolang de Garantie duurt, voor het geval u binnen die periode een claim moet indienen volgens de Garantie. De originele verpakking is handig wanneer het product opnieuw verpakt en vervoerd moet worden, maar het is geen voorwaarde voor de Garantie.

Indien er conform deze Garantie iets vervangen wordt door BISSELL, dan geldt de Garantie voor het nieuwe item alleen

voor de resterende periode van deze Garantie (berekend vanaf de datum van de originele aankoop). De periode van deze Garantie wordt niet verlengd, ongeacht of uw product gerepareerd of vervangen werd.

### \*UITZONDERINGEN EN UITSLUITINGEN VAN DE GARANTIEVOORWAARDEN

De Garantie is van toepassing op producten die gebruikt worden voor persoonlijk huishoudelijk gebruik en niet voor commercieel gebruik of bij verhuur. Onderdelen met een beperkte levensduur, zoals filters, riemen en zwabberdoekjes, die af en toe vervangen of onderhouden moeten worden door de gebruiker, vallen niet onder deze Garantie.

Deze Garantie is niet van toepassing op gebreken die voortkomen uit slijtage. Beschadiging en slecht functioneren veroorzaakt door de gebruiker of een derde partij, ongeacht of dat het resultaat is van een ongeluk, nalatigheid, misbruik of enig andere vorm van gebruik die niet overeenstemt met de Handleiding, wordt niet gedekt door deze Garantie.

Een onbevoegde reparatie (of poging daartoe) zal deze Garantie nietig verklaren, ongeacht of de schade werd veroorzaakt door die reparatie/poging.

Verwijdering van of knoeien met het productinformatielabel op het product, of dit label onleesbaar maken, zal deze Garantie nietig verklaren.

MET UITZONDERING VAN HETGEEEN HIERONDER UITEENGEZET IS, ZIJN BISSELL EN HAAR DEALERS NOCH AANSPRAKELIJK VOOR ONVOORZIEN VERLIES OF ONVOORZIENE SCHADE, NOCH VOOR INCIDENTELE SCHADE OF GEVOLGSCHADE VAN WELKE AARD DAN OOK, DIE GEPAARD GAAT MET HET GEBRUIK VAN DIT PRODUCT, INCLUSIEF MAAR ZONDER BEPERKING VAN INKOMSTENDERING, VERLIES VAN HANDEL, WERKONDERBREKING, GEMISTE KANSSEN, TEGENSPOED, ONGEMAK OF TELEURSTELLING. MET UITZONDERING VAN HETGEEEN HIERONDER UITEENGEZET IS, REIKT BISSELLS AANSPRAKELIJKHEID NIET VERDER DAN DE AANKOOPPRIJS VAN HET PRODUCT.

BISSELL zal haar aansprakelijkheid op geen enkele wijze uitsluiten of beperken voor (a) overlijden of persoonlijk letsel veroorzaakt door nalatigheid van ons of onze werknemers, agenten of toeleveranciers; (b) fraude of een frauduleuze onjuiste voorstelling; (c) of een andere kwestie die volgens de wet niet kan worden uitgesloten of beperkt.

**OPMERKING:** bewaar uw originele bewijs van aankoop zorgvuldig. Dit vormt het bewijs voor de aankoopdatum wanneer u een claim onder de Garantie wilt indienen. Zie Garantie voor meer informatie.

## Klantenservice

Als uw BISSELL®-product gerepareerd moet worden of u wilt een claim indienen conform onze beperkte garantie, dan kunt u als volgt contact met ons opnemen:

**Website:**  
[www.BISSELL.eu](http://www.BISSELL.eu)

**E-mail:**  
BE: [www.BISSELL.be/contact](mailto:www.BISSELL.be/contact)  
NL: [www.BISSELL.nl/contact](mailto:www.BISSELL.nl/contact)

**Telefoonnummer:**  
BE: +32 78480196  
NL: +31 738080182



# VIKTIGE SIKKERHETSREGLER

## LES ALLE REGLENE FØR DU BRUKER APPARATET.

Når du bruker et elektrisk apparat, må du ta visse grunnleggende forholdsregler, inkludert følgende:

### **ADVARSEL** SLIK REDUSERER DU FAREN FOR BRANN, ELEKTRISK STØT OG SKADER:

- Dette apparatet kan brukes av barn fra 8 år og oppover, og personer med reduserte fysiske, sensoriske eller mentale evner eller manglende erfaring og kunnskap, så lenge de har mottatt veiledning eller instruksjon om bruk av apparatet på en sikker måte, og forstår hvilke farer som er involvert. Rengjøring og brukervedlikehold skal ikke foretas av barn, med mindre de er under oppsyn.
- Barn bør være under oppsyn for å sikre at de ikke leker med apparatet.
- Ta ut strømkontakten når apparatet ikke er i bruk, før rengjøring, vedlikehold eller service på apparatet og hvis apparatet har et tilbehørsverktøy med bevegelig børste, før du aktiverer eller deaktiverer verktøyet.
- Må ikke nedsenkes i vann eller annen væske.
- Hold hår, løstsittende klær, fingre og alle kroppsdeler unna åpningene og de bevegelige delene i apparatet og ekstrautstyret.
- Hvis kabelen skades, må den erstattes av produsenten, serviceverkstedet eller tilsvarende kvalifisert person for å unngå fare.
- Ikke kjør apparatet over ledningen.
- Må ikke brukes hvis ledningen eller kontakten er ødelagt.
- Ikke dra eller bær apparatet etter ledningen, bruk ledningen som håndtak, lukk døren over ledningen eller dra ledningen rundt skarpe kanter eller hjørner.

- Hold ledningen unna varme overflater.
- Hvis apparatet har håndholdt tilbehør, som kjæledyrbørste, motordrevet endestykke osv., må brukeren være oppmerksom på klemmefare.
- Ikke forlat apparatet mens det er tilkoblet strømmettet.
- Bruk bare den type og mengde væsker som er angitt i bruksavsnittet i denne veiledningen.
- Væske må ikke rettes mot utstyr som inneholder elektriske komponenter.
- Du må alltid koble til en godt jordet elektrisk kontakt. Ikke modifierer jordede støpsler.
- Monter alltid flottør før du suger opp våte objekter.
- Ta tak i kontakten, ikke ledningen, for å koble fra.
- Ikke håndter støpslet eller apparatet med våte hender.
- Slå av alle kontroller før du kobler fra.
- Plastfilmen kan være farlig. For å unngå kveldningsfare må apparatet holdes unna barn.
- Må kun brukes som beskrevet i denne brukerveiledningen.
- Bruk kun ekstrautstyr som anbefales av produsenten.
- Hvis apparatet ikke fungerer som det skal, har falt ned, har blitt skadet, har stått utendørs eller har blitt nedsenket i vann, må du ikke prøve å bruke det. Få apparatet reparert ved et autorisert serviceverksted.
- Ikke plasser gjenstander i åpningene.
- Må ikke brukes hvis noen av åpningene er blokkert. Hold åpningene fri for støv, lo, hår og alt som kan redusere luftstrømmen.
- Vær ekstra forsiktig ved rengjøring i trapper.
- Må ikke brukes til å sug opp brannfarlige væsker, for eksempel bensin, eller brukes i områder hvor slike stoffer kan være til stede.
- Ikke sug opp giftig materiale (klorblekemiddel, ammoniakk, avløpsrensere osv.)
- Ikke bruk apparatet i et lukket rom fylt med damp fra oljemaling, løsemidler, midler for møllimpregnering, brennbart støv eller andre eksplosive eller giftige damper.
- Ikke sug opp harde eller skarpe gjenstander som glass, spikre, skruer, mynter osv.
- Ikke sug opp noe som brenner eller ryker, for eksempel sigaretter, fyrstikker eller varm aske.
- Ikke bruk uten filtre på plass.
- Må ikke utsettes for regn. Oppbevares innendørs.
- Gulvet er glatt når det er vått.

**TA VARE PÅ DISSE INSTRUKSENE**  
ORIGINALINSTRUKSJONER. SKAL KUN BRUKES MED EN  
STRØMFORSYNING PÅ 220–240 VOLT A.C. 50–60 HZ.  
DENNE MODELLEN ER KUN TIL HUSHOLDNINGSBruk.

## VIKTIG INFORMASJON

- Hold apparatet på et jevnt underlag.
- Hvis apparatet har en motorisert børsterull, må du ikke la maskinen kjøre på samme sted uten at håndtaket er fullt oppreist.
- For å redusere risikoen for en lekket tilstand, må du ikke lagre enheten der frysing kan oppstå. Kan føre til skade på interne komponenter.
- Plasttankene tåler ikke maskinoppvask. Tankene må ikke vaskes i oppvaskmaskin.



# Forbrukergaranti

Denne garantien gjelder kun utenfor USA og Canada. Den gir av BISSELL® International Trading Company B.V. («BISSELL»).

Denne garantien tilbys av BISSELL. Den gir deg bestemte rettigheter. Den tilbys som en ekstra garanti i tillegg til rettighetene dine ifølge loven. Du har også andre rettigheter i henhold til loven, som kan variere fra land til land. Du får mer informasjon om dine juridiske rettigheter ved å ta kontakt med forbrukerrådet. Ingenting i denne garantien erstatter eller begrenser noen av dine rettigheter i henhold til loven. Hvis du trenger mer informasjon om denne garantien, eller har spørsmål om hva den dekker, kan du ta kontakt med BISSELL Consumer Care eller din lokale forhandler.

Denne garantien gis til den som opprinnelig kjøpte produktet nytt, og kan ikke overdras. Du må kunne bevise kjøpsdatoen for å fremsette krav under denne garantien.

Det kan være vi må samle inn enkelte personlige opplysninger, som f.eks. postadressen din, for at garantivilkårene skal kunne oppfylles. Alle personopplysningene blir håndtert i samsvar med personvern erklæringen til BISSELL. Den finner du på [global.BISSELL.com/privacy-policy](http://global.BISSELL.com/privacy-policy).

## Begrenset toårsgaranti (fra datoen den opprinnelige kjøperen gjorde kjøpet)

I henhold til \*UNNTAK OG FRASKRIVELSER beskrevet nedenfor vil BISSELL etter forgodtbefinnende og uten omkostninger for deg reparere eller erstatte (med nye, oppgraderte, pent brukte eller gjenproduserte komponenter og produkter) deler eller produkter med defekter eller funksjonsfeil.

BISSELL anbefaler at originalemballasjen og beviset på kjøpsdatoen oppbevares så lenge garantiperioden gjelder, i tilfelle det blir behov for å fremsette garantikrav i løpet av garantiperioden. Bevaring av originalemballasjen forenkler eventuell pakking og transport, men er ikke noe krav i henhold til garantien.

Hvis produktet ditt erstattes av BISSELL i henhold til denne garantien, drar den nye varen nytte av den gjenstående garantiperioden (som beregnes fra datoen for det

opprinnelige kjøpet). Denne garantiperioden skal ikke utvides selv om produktet repareres eller erstattes.

### \*UNNTAK FRA GARANTIBESTEMMELSENE

Denne garantien gjelder produkter til personlig husholdningsbruk, og som ikke brukes til kommersielle formål eller til utleie. Forbruksmaterieell som filtre, belter og moppeputer, som må erstattes eller utbedres fra tid til annen, dekkes ikke av denne garantien.

Denne garantien gjelder ikke eventuelle defekter som oppstår som følge av normal slitasje. Skader eller funksjonsfeil som forårsakes av brukeren eller en tredjepart som følge av en ulykke, uaktsomhet, misbruk eller annen bruk som ikke er i samsvar med brukerhåndboken, dekkes ikke av denne garantien.

Alle uautoriserte reparasjoner (eller forsøk på reparasjoner) kan ugyldiggjøre denne garantien, uansett om skaden er forårsaket av denne reparasjonen eller forsøket på reparasjon.

Hvis typeskiltet på produktet fjernes eller gjøres uleselig, blir denne garantien ansett som ugyldig.

MED UNNTAK AV DET SOM ER ANGITT NEDENFOR, ER IKKE BISSELL ELLER DETS FORHANDLERE ANSVARLIGE FOR NOE TAP ELLER NOEN UFORUTSETT SKADE, ELLER FOR TILFELDIGE SKADER ELLER FØLGESKADER AV NOE SLAG, KNYTTET TIL BRUKEN AV DETTE PRODUKTET, INKLUDERT OG UTEN BEGRENSNINGER, TAP AV INNTÆKT ELLER VIRKSOMHET, AVBRUDD I FORRETNINGSDRIFT, TAPTE MULIGHETER, UBEHAG, UBELEILIGHET ELLER SKUFFELSE. MED UNNTAK AV DET SOM ER ANGITT NEDENFOR, SKAL IKKE BISSELLs ANSVAR OVERGÅ PRODUKTETS KJØPSPRIS.

BISSELL vil ikke på noen måte utelukke eller begrense sitt ansvar for (a) dødsfall eller personskader som skyldes vår forsømmelse eller forsømmelse hos våre ansatte, agenter eller underleverandører, (b) bedrageri eller bedragerisk forledelse eller (c) noen andre forhold som ikke kan utelukkes eller begrenses i henhold til loven.

**NO** **MERK:** Behold den originale kvitteringen for kjøpet. Den beviser kjøpsdatoen i tilfelle du ønsker å fremsette et garantikrav. Se garantien for flere opplysninger.

# Forbrukerkontakt

Hvis BISSELL-produktet ditt trenger service eller hvis du ønsker å fremsette krav i henhold til den begrensede garantien, tar du kontakt på følgende måter:

**Nettsted:** [www.BISSELL.no](http://www.BISSELL.no)

**E-post:** [www.BISSELL.no/kontakt-oss](mailto:www.BISSELL.no/kontakt-oss)

**Telefonnummer:** +47 21930578

# WAŻNE INFORMACJE O BEZPIECZEŃSTWIE

## PRZED SKORZYSTANIEM Z URZĄDZENIA PRZECZYTAĆ WSZYSTKIE INSTRUKCJE DOTYCZĄCE JEGO OBSŁUGI.

Podczas używania przyrządów elektrycznych należy przestrzegać podstawowych środków ostrożności, następujących zasad:

## **OSTRZEŻENIE** ABY ZMINIMALIZOWAĆ RYZYKO POŻARU, PORAŻENIA PRĄDEM LUB USZKODZENIA CIAŁA:

- Urządzenie może być używane przez dzieci w wieku od 8 lat oraz osoby o ograniczonej sprawności fizycznej, czuciowej lub psychicznej bądź osoby nieposiadające odpowiedniego doświadczenia i wiedzy, jeśli pozostają pod nadzorem lub zostały poinstruowane, jak korzystać z urządzenia w sposób bezpieczny, i rozumieją potencjalne zagrożenia. Czynności czyszczenia oraz konserwacji urządzenia nie mogą być wykonywane przez dzieci bez nadzoru.
- Należy dopilnować, żeby dzieci nie wykorzystywały urządzenia do zabawy.
- Odłączyć urządzenie od gniazdka elektrycznego, gdy nie jest używane, przed czyszczeniem, konserwacją lub serwisowaniem, a gdy urządzenie wyposażono w akcesoria z ruchomą szczotką – przed założeniem lub zdjęciem tych akcesoriów.
- Nie należy zanurzać urządzenia w wodzie lub cieczy.
- Włosy, luźne ubrania, palce oraz wszystkie części ciała należy trzymać z dala od otworów i ruchomych części urządzenia oraz jego akcesoriów.
- Jeśli przewód zasilający jest uszkodzony, powinien zostać wymieniony u producenta, w autoryzowanym serwisie lub przez osobę o odpowiednich kwalifikacjach, aby uniknąć zagrożenia.
- Nie należy najechać urządzeniem na przewód.
- Nie należy używać urządzenia, jeżeli przewód lub wtyczka są uszkodzone.
- Nie należy wyciągać wtyczki ani przenosić urządzenia, ciągnąc za przewód. Przewodu nie należy używać jako uchwytu, przycinać go drzwiami ani przeciągać po ostrych krawędziach i narożnikach.
- Przewód należy trzymać z dala od gorących powierzchni.
- Jeżeli urządzenie jest wyposażone w ręczne akcesoria,

takie jak szczotka dla zwierząt domowych, głowica napędzana silnikiem itp., użytkownik powinien zachować ostrożność, aby uniknąć pochwycenia.

- Nie pozostawiać urządzenia bez nadzoru, kiedy jest podłączone do prądu.
- Używać wyłącznie płynów wskazanych w części dotyczącej eksploatacji niniejszej instrukcji obsługi, zawsze w podanych ilościach.
- Nie kierować płynu na urządzenia z komponentami elektrycznymi.
- Urządzenie zawsze podłączać do odpowiednio uziemionego gniazdka elektrycznego. Nie należy modyfikować wtyczki z uziemieniem.
- Zawsze zamontować pływak przed każdą czynnością odkurzania na mokro.
- Aby odłączyć urządzenie od prądu, należy chwycić za wtyczkę, a nie za przewód.
- Nie dotykać wtyczki ani urządzenia mokrymi rękami.
- Przed odłączeniem urządzenia wyłączyć wszystkie przyciski sterujące.
- Plastikowa folia może stanowić niebezpieczeństwo. Aby zapobiec ryzyku uduszenia, trzymać z dala od dzieci.
- Urządzenie należy stosować wyłącznie w sposób opisany w niniejszej instrukcji obsługi.
- Używać urządzenia wyłącznie z oprzyrządowaniem zalecanym przez producenta.
- Jeśli urządzenie nie działa prawidłowo, zostało upuszczone, zniszczone, pozostawione na zewnątrz lub wpadło do wody, nie należy go używać i należy zlecić naprawę w autoryzowanym serwisie.
- Nie umieszczać żadnych przedmiotów w otworach urządzenia.
- Nie należy używać urządzenia, jeżeli którykolwiek z otworów jest zablokowany. Urządzenie należy chronić przed kurzem, sierścią, włosami i wszystkim tym, co może ograniczać przepływ powietrza.
- Należy zachować szczególną ostrożność podczas sprzątania schodów.
- Urządzenia nie należy używać w celu zbierania zapalnych lub łatwopalnych płynów, takich jak ropa naftowa, ani stosować w obszarach, w których mogą one występować.
- Nie należy zbierać materiałów toksycznych (wybielaczy chlorowych, amoniaku, środków do udrożniania kanalizacji itp.).
- Nie należy używać urządzenia w zamkniętych pomieszczeniach, w których obecne są opary farb olejnych, rozcieńczalników do farb lub niektórych środków przeciw molom bądź też w których znajduje się łatwopalny pył lub inne wybuchowe lub toksyczne opary.
- Nie należy zbierać twardych lub ostrych przedmiotów, takich jak szkło, gwoździe, śruby, monety itp.
- Nie należy zbierać płonących lub dymiących przedmiotów lub materiałów, takich jak papierosy, zapalaki lub gorący popiół.
- Nie używać bez założonych filtrów.
- Nie wystawiać na działanie deszczu. Przechowywać w pomieszczeniach zamkniętych.
- Posadzka śliska po zmoczeniu.

## **NALEŻY ZACHOWAĆ TĘ INSTRUKCJĘ** ORYGINALNA INSTRUKCJA. URZĄDZENIE PRZEZNACZONE WYŁĄCZNIE DO ZASILANIA PRĄDEM O NAPIĘCIU 220–240 V AC, 50–60 HZ. TEN MODEŁ JEST PRZEZNACZONY WYŁĄCZNIE DO UŻYTKU DOMOWEGO.

## WAŻNE INFORMACJE

- Należy trzymać urządzenie na równej powierzchni.
- Jeśli urządzenie jest wyposażone w obrotową szczotkę elektryczną, nie należy go pozostawić włączanego w tym samym miejscu, gdy rączka urządzenia nie jest ustawiona pionowo.
- Aby zmniejszyć ryzyko wycieku, nie przechowuj jednostki, w której może wystąpić zamrożenie. Może spowodować uszkodzenie elementów wewnętrznych.
- Plastikowe zbiorniki nie nadają się do mycia w zmywarce. Nie myć zbiorników w zmywarce.

# Gwarancja konsumentka

Gwarancja ma zastosowanie wyłącznie poza USA i Kanadą. Jest ona udzielana przez firmę BISSELL® International Trading Company B.V. („BISSELL”).

Gwarancja udzielana jest przez firmę BISSELL. Przyznaje ona klientom określone prawa. Jest oferowana w ramach dodatkowych korzyści obok uprawnień wynikających z krajowych przepisów prawnych. Klient może mieć również inne uprawnienia wynikające z przepisów prawnych, które mogą różnić się w poszczególnych krajach. Informacje na temat przysługujących praw i świadczeń można zdobyć, kontaktując się z lokalnym rzecznikiem praw konsumenta. Żadne z postanowień niniejszej gwarancji nie zastępuje ani nie zmniejsza zakresu jakichkolwiek uprawnień wynikających z lokalnego prawa. Jeśli potrzebujesz dodatkowych informacji dotyczących niniejszej gwarancji lub masz pytania dotyczące jej zakresu, skontaktuj się z działem obsługi klienta BISSELL lub z lokalnym dystrybutorem.

Niniejsza gwarancja jest udzielana pierwszemu nabywcy produktu i nie podlega przeniesieniu. Aby skorzystać z niniejszej gwarancji, należy udowodnić datę zakupu produktu.

W celu spełnienia warunków niniejszej gwarancji może być konieczne uzyskanie niektórych danych osobowych, takich jak adres do korespondencji. Wszelkie dane osobowe będą przetwarzane zgodnie z Polityką prywatności firmy BISSELL, którą można znaleźć na stronie [global.BISSELL.com/privacy-policy](http://global.BISSELL.com/privacy-policy).

## Ograniczona dwuletnia gwarancja (od daty zakupu przez pierwszego nabywcę)

Poza \*WYJĄTKAMI I WYKLUCZENIAMI podanymi poniżej firma BISSELL zobowiązuje się do naprawy lub wymiany (z nowymi, odnowionymi, nieznacznie używanymi lub regenerowanymi częściami składowymi lub produktami) wadliwych lub źle działających części lub produktów, według własnego uznania i bezpłatnie.

Firma BISSELL zaleca zachowanie oryginalnego opakowania i paragonu/faktury z datą zakupu przez cały okres trwania gwarancji na wypadek wystąpienia potrzeby skorzystania z niej. Zachowanie oryginalnego opakowania może ułatwić proces pakowania i transportu urządzenia, ale nie jest warunkiem skorzystania z gwarancji.

Jeżeli w ramach niniejszej gwarancji firma BISSELL wymieni produkt na nowy model, będzie on objęty gwarancją przez pozostały okres jej ważności (licząc od daty zakupu

pierwszego produktu). Okres tej gwarancji nie podlega przedłużeniu bez względu na to, czy dany produkt zostanie naprawiony czy wymieniony.

**\*WYJĄTKI I WYKLUCZENIA DOTYCZĄCE GWARANCJI**  
Niniejsza gwarancja dotyczy produktów wykorzystywanych do prywatnego użytku domowego, a nie zastosowań komercyjnych lub wypożyczania. Elementy podlegające zużyciu, takie jak filtry, pasy i pady na mopa, które muszą być okresowo wymieniane lub serwisowane przez użytkownika, nie są objęte niniejszą gwarancją.

Niniejsza Gwarancja nie obejmuje usterek występujących w sposób naturalny w wyniku eksploatacji. Niniejszą gwarancją nie są objęte uszkodzenia lub usterki spowodowane przez użytkownika lub osoby trzecie w wyniku wypadku, zaniedbania, nieprawidłowego użycia, niedopatrzania ani jakiegokolwiek innego użytkownika niezgodnego z instrukcją obsługi.

Nieautoryzowane naprawy (lub próby napraw) mogą spowodować unieważnienie gwarancji bez względu na to, czy uszkodzenie nastąpiło w wyniku tej naprawy/próby.

Gwarancja traci ważność w przypadku usunięcia lub sfalszowania etykiety z oznakowaniem produktu na produkcji lub w przypadku, gdy stanie się ona nieczytelna.

Z WYŁĄCZENIEM PONIŻSZYCH ZASTRZEŻEŃ FIRMA BISSELL I JEJ DYSTRYBUTORZY NIE PONOSZĄ ODPOWIEDZIALNOŚCI ZA JAKIEKOLWIEK STRATY LUB SZKODY, KTÓRYCH NIE MOŻNA PRZEWIDZIEĆ, ANI ZA SZKODY PRZYPADKOWE LUB WTORNE DOWOLNEGO RODZAJU WYNIKŁE ZE STOSOWANIA PRODUKTU, W TYM W SZCZEGÓLNOŚCI ZA UTRATĘ ZYSKÓW, UTRATĘ MOŻLIWOŚCI PROWADZENIA DZIAŁALNOŚCI, PRZERWĘ W DZIAŁALNOŚCI, UTRATĘ OKAZJI DO ZWIĘKSZENIA ZYSKÓW, STRES, NIEDOGODNOŚCI LUB NIEZADOWOLENIE Z PRODUKTU. Z WYŁĄCZENIEM PONIŻSZYCH ZASTRZEŻEŃ ZAKRES ODPOWIEDZIALNOŚCI FIRMY BISSELL NIE MOŻE PRZEKROCZYĆ CENY ZAKUPU PRODUKTU.

Firma BISSELL nie wyklucza ani nie ogranicza w żaden sposób odpowiedzialności firmy za: (a) śmierć lub uszkodzenie ciała spowodowane naszym zaniedbaniem lub zaniedbaniem ze strony naszych pracowników, pośredników lub podwykonawców; (b) oszustwo lub świadome wprowadzenie w błąd; (c) dowolny inny przypadek, za który odpowiedzialność nie może zostać wykluczona lub ograniczona w świetle prawa.

**UWAGA:** Zachowaj oryginalny paragon. Stanowi on dowód daty zakupu w przypadku roszczenia gwarancyjnego. Więcej informacji można znaleźć w tekście gwarancji.

# Centrum Obsługi Klienta

Jeśli produkt BISSELL wymaga naprawy lub skorzystania z ograniczonej gwarancji, prosimy o kontakt w następujący sposób:

**Strona internetowa:** [www.BISSELL.pl](http://www.BISSELL.pl)

**Adres e-mail:** [www.BISSELL.pl/skontaktuj-sie-z-nami](mailto:www.BISSELL.pl/skontaktuj-sie-z-nami)

**Numer telefonu:** +48 (0)221284879

# INSTRUÇÕES DE SEGURANÇA IMPORTANTES

## LEIA TODAS AS INSTRUÇÕES ANTES DE UTILIZAR O APARELHO.

Quando utiliza um aparelho elétrico deve tomar precauções básicas, incluindo as seguintes:



## ADVERTÊNCIA

PARA REDUZIR O RISCO DE INCÊNDIO, CHOQUE ELÉTRICO OU LESÃO:

- Este aparelho pode ser utilizado por crianças a partir dos 8 anos de idade e por pessoas com capacidades físicas, sensoriais ou mentais reduzidas ou com falta de experiência e conhecimento, caso sejam supervisionadas ou orientadas relativamente à utilização do aparelho de forma segura e compreendam os perigos envolvidos. A limpeza e a manutenção a cargo do utilizador não devem ser executadas por crianças sem supervisão.
- As crianças devem ser supervisionadas para assegurar que não brincam com o aparelho.
- Desligue da tomada elétrica quando não estiver em utilização, antes de proceder à limpeza, manutenção ou reparação do aparelho e caso o seu aparelho possuir uma ferramenta acessória com uma escova móvel, antes de conectar ou desconectar a ferramenta.
- Não mergulhe em água ou em líquidos.
- Mantenha o cabelo, a roupa solta, os dedos e todas as partes do corpo afastadas de aberturas e de peças em movimento do aparelho e dos seus acessórios.
- Se o cabo de alimentação for danificado deve ser substituído pelo fabricante, pelo técnico de reparação ou por pessoas com qualificação equivalente, de modo a evitar perigos.
- Não passe o aparelho por cima do cabo.
- Não utilize com um cabo ou ficha danificados.
- Não puxe nem transporte o aparelho pelo cabo, não utilize o cabo como uma pega, não feche a porta no cabo, nem puxe o cabo em extremidades ou cantos afiados.
- Mantenha o cabo afastado de superfícies aquecidas.
- Se o aparelho tiver um acessório portátil como uma escova para animais, uma cabeça motorizada, etc., o utilizador deve evitar o entalamento.
- Não se afaste do aparelho enquanto este estiver ligado.
- Utilize apenas o tipo e a quantidade de líquidos especificados na secção de funcionamento deste manual.
- Não devem ser colocados líquidos em equipamentos com componentes elétricos.
- Ligue sempre a uma tomada elétrica devidamente ligada à terra. Não modifique a tomada com ligação à terra.
- Monte sempre o flutuador antes de qualquer aspiração de líquidos.
- Para retirar a ficha da tomada, puxe-a pela ficha e não pelo cabo.
- Não manuseie a ficha nem o aparelho com as mãos molhadas.
- Desligue todos os controlos antes de retirar a ficha da tomada.
- As películas de plástico podem ser perigosas. Para evitar o risco de asfíxia, manter fora do alcance das crianças.
- Utilize apenas conforme descrito neste manual do utilizador.
- Utilize apenas os acessórios recomendados pelo fabricante.
- Caso o aparelho não esteja a funcionar como esperado, tenha caído, tenha sido danificado, tenha sido deixado no exterior ou tenha estado em contacto com água, não tente trabalhar com o mesmo e solicite a sua reparação junto de um centro de reparação autorizado.
- Não coloque objetos nas aberturas.
- Não utilize com nenhuma das aberturas bloqueadas; retire pó, pelos, cabelos e tudo o que possa reduzir o fluxo de ar.
- Tenha cuidados redobrados quando estiver a fazer limpeza em escadas.
- Não utilize o aparelho para aspirar líquidos inflamáveis ou combustíveis, tais como petróleo, nem em áreas onde estes possam estar presentes.
- Não utilize o aparelho para aspirar material tóxico (lixívia de cloro, amónia, desentupidores, etc.).
- Não utilize o aparelho num espaço fechado cheio de vapores provenientes de tinta de base de óleo, de diluente de tinta, de algumas substâncias de tratamento contra as traças, de pó inflamável ou de outros vapores tóxicos ou explosivos.
- Não utilize o aparelho para aspirar objetos duros ou afiados tais como vidro, pregos, parafusos, moedas, etc.
- Não utilize o aparelho para aspirar objetos em chamas ou com fumo tais como cigarros, fósforos ou cinzas quentes.
- Não utilize o aparelho sem os filtros colocados.
- Não exponha à chuva. Armazene no interior.
- Piso escorregadio quando molhado.

## GUARDE ESTAS INSTRUÇÕES

INSTRUÇÕES ORIGINAIS. O APARELHO DEVE SER APENAS LIGADO A UMA FONTE DE ALIMENTAÇÃO DE 220-240 V CA 50-60 HZ.

ESTE MODELO DESTINA-SE APENAS A UTILIZAÇÃO DOMÉSTICA.

## INFORMAÇÕES IMPORTANTES

- Mantenha o aparelho numa superfície nivelada.
- Se o seu aparelho tiver um rolo de escova motorizado, não o deixe a funcionar no mesmo sítio sem a pega estar totalmente na vertical.
- Para reduzir o risco de fuga, não armazene a unidade onde a congelação possa ocorrer. Danos aos componentes internos podem resultar.
- Os tanques de plástico não podem ser lavados na máquina de lavar louça. Não coloque os tanques na máquina de lavar louça.

# Garantia do consumidor

Esta Garantia aplica-se apenas fora dos E.U.A. e do Canadá. Esta Garantia é fornecida pela BISSELL® International Trading Company B.V. ("BISSELL").

Esta Garantia é fornecida pela BISSELL. Esta Garantia confere-lhe direitos específicos. Esta Garantia confere benefícios adicionais relativamente aos seus direitos ao abrigo da lei. Além desses direitos, existem outros direitos que a lei reconhece que variam de país para país. Pode informar-se sobre os seus direitos e recursos jurídicos ao entrar em contacto com o serviço de aconselhamento ao consumidor local. Nada nesta Garantia substitui ou reduz quaisquer dos seus direitos ou recursos jurídicos. Entre em contacto com o Apoio ao cliente da BISSELL ou com o seu distribuidor local se precisar de esclarecimentos adicionais em relação a esta Garantia ou se tiver questões em relação à cobertura da mesma.

Esta Garantia é fornecida ao comprador original do produto novo e não é transferível. Tem de apresentar prova da data de compra para poder reclamar esta Garantia.

Poderá ser necessário obter algumas informações pessoais suas, como a morada, para cumprimento dos termos desta garantia. Todos os dados pessoais serão tratados conforme a Política de Privacidade da BISSELL, que poderá ser consultada em [global.BISSELL.com/privacy-policy](http://global.BISSELL.com/privacy-policy).

## Garantia limitada de 2 anos (a partir da data de compra pelo comprador original)

Sujeita às \*EXCEÇÕES E EXCLUSÕES abaixo identificadas, a BISSELL irá proceder à reparação ou substituição (por componentes ou produtos novos, restaurados, pouco utilizados ou refabricados), à escolha da BISSELL, sem quaisquer custos, de qualquer peça ou produto com defeito ou avaria.

A BISSELL recomenda que guarde a embalagem original e a prova da data de compra durante o período de Garantia, caso surja a necessidade, dentro desse mesmo período, de reclamar a Garantia. Guardar a embalagem original irá ajudar em termos de reembolso e transporte, mas não é uma condição da Garantia.

Se o seu produto for substituído pela BISSELL recorrendo a esta Garantia, o novo item beneficia do restante prazo desta Garantia (calculado a partir da data de compra

original). O período desta Garantia não será prolongado, independentemente de o produto ser ou não reparado ou substituído.

### \*EXCEÇÕES E EXCLUSÕES DOS TERMOS DA GARANTIA

Esta Garantia aplica-se a produtos destinados à utilização doméstica pessoal e não para fins comerciais ou para aluguer. Os componentes consumíveis, tais como os filtros, as correias e as mopas, que têm de ser substituídos ou sujeitos a manutenção periódica por parte do utilizador, não estão cobertos por esta Garantia.

Esta Garantia não se aplica a qualquer defeito resultante de desgaste natural. Os danos ou as avarias causados pelo utilizador ou por terceiros, seja como resultado de acidente, negligência, utilização abusiva, negligente ou qualquer outra utilização que não esteja em conformidade com o Manual do Utilizador não estão cobertos por esta Garantia.

Uma reparação (ou tentativa de reparação) não autorizada poderá anular esta Garantia, independentemente de terem sido causados ou não danos por essa reparação/tentativa.

Retirar ou alterar a Etiqueta de Classificação do Produto que se encontra no produto ou torná-la ilegível irá anular esta Garantia.

COM A EXCEÇÃO DO QUE É ABAIXO INDICADO, A BISSELL E OS SEUS DISTRIBUIDORES NÃO SÃO RESPONSÁVEIS POR QUAISQUER PERDAS OU DANOS NÃO PREVISTOS OU POR DANOS ACIDENTAIS OU INDIRETOS, DE QUALQUER NATUREZA, ASSOCIADOS À UTILIZAÇÃO DESTES PRODUTOS, INCLUINDO, ENTRE OUTROS, A PERDA DE LUCRO, PERDA DE NEGÓCIOS, INTERRUÇÃO DE NEGÓCIOS, PERDA DE OPORTUNIDADES, ANGÚSTIA, INCONVENIÊNCIA OU DECEÇÃO. À EXCEÇÃO DO QUE É ABAIXO INDICADO, A RESPONSABILIDADE DA BISSELL NÃO VAI ALÉM DO PREÇO DE COMPRA DO PRODUTO.

A BISSELL não exclui ou limita, de qualquer forma, a sua responsabilidade por (a) morte ou lesão pessoal causada pela nossa negligência ou pela negligência dos nossos colaboradores, agentes ou subcontratados; (b) fraude ou representação fraudulenta; (c) ou qualquer outra situação que não possa ser excluída ou limitada ao abrigo da legislação.

**NOTA:** Guarde as faturas de venda originais. Estas faturas constituem prova da data de compra na eventualidade de recorrer à Garantia. Consulte a Garantia para mais informações.

# Apoio ao cliente

Se, relativamente aos produtos BISSELL, precisar dos serviços de manutenção ou de reclamar a nossa garantia limitada, entre em contacto pelos seguintes meios:

**Local na rede Internet:** [www.BISSELL.pt](http://www.BISSELL.pt)

**E-mail:** [www.BISSELL.pt/contacto](mailto:www.BISSELL.pt/contacto)

**Número de telefone:** +351 300506286

# INSTRUCȚIUNI IMPORTANTE DE SIGURANȚĂ

## CITIȚI TOATE INSTRUCȚIUNILE ÎNAINTE DE A UTILIZA APARATUL DUMNEAVOASTRĂ.

Atunci când utilizați un aparat electric, trebuie să respectați măsurile de precauție de bază, inclusiv următoarele:



## AVERTISMENT

PENTRU A REDUCE RISCUL DE INCENDIU, ȘOC ELECTRIC SAU RĂNIRI:

- Acest aparat poate fi utilizat de copiii cu vârsta de peste 8 ani și de persoane cu capacități fizice, senzoriale sau mentale reduse sau fără experiență și cunoștințe, dacă au fost supravegheați sau instruiți cu privire la utilizarea aparatului într-un mod sigur și dacă înțeleg pericolele implicate. Curățarea și întreținerea din partea utilizatorului nu trebuie efectuate de copii nesupravegheați.
- Copiii trebuie supravegheați pentru a se asigura că nu se joacă cu aparatul.
- Deconectați aparatul de la priză electrică atunci când nu îl folosiți, înainte de curățare, întreținere sau reparație și dacă aparatul are un accesoriu cu perie în mișcare, înainte de a conecta sau a deconecta accesoriul.
- Nu scufundați în apă sau lichid.
- Părul, îmbrăcămintea, degetele și toate părțile corpului trebuie ținute la distanță de orificiile și părțile în mișcare ale aparatului și de accesoriile acestuia.
- Dacă cablul de alimentare este deteriorat, acesta trebuie înlocuit de producător, de agentul de service sau de o persoană calificată, pentru a evita eventuale pericole.
- Nu rulați aparatul pe cablu.
- Nu utilizați cu cablul sau ștecherul deteriorat.
- Nu trageți sau transportați de cablu, nu utilizați cablul ca mâner, nu închideți ușa pe cablu și nu trageți cablul peste margini sau colțuri ascuțite.
- Țineți cablul departe de suprafețele încălzite.
- Dacă aparatul deține accesorii pentru mână, cum ar fi perii pentru animale de companie, cap motorizat etc., utilizatorul trebuie să evite blocarea.
- Nu lăsați aparatul conectat nesupravegheat.
- Utilizați numai tipul și cantitatea de lichide specificate în secțiunea privind funcționarea din prezentul ghid.
- Lichidul nu trebuie direcționat către echipamente care conțin componente electrice.
- Conectați întotdeauna la o priză electrică împământată corespunzător. Nu modificați priză împământată.
- Instalați întotdeauna plutitorul înainte de orice operațiune de aspirare umedă.
- Pentru a scoate din priză, prindeți de ștecher, nu de cablu.
- Nu manipulați priză sau aparatul cu mâinile ude.
- Opriti toate comenzile înainte de deconectare.
- Folia din material plastic poate fi periculoasă. Pentru a evita pericolul de sufocare, țineți copiii la distanță.
- Utilizați numai așa cum este descris în acest ghid de utilizare.
- Utilizați numai accesoriile recomandate de producător.
- Dacă aparatul nu funcționează așa cum trebuie, a fost scăpat din mână, deteriorat, uitat afară sau a căzut în apă, nu încercați să îl utilizați și reparați-l la un centru de service autorizat.
- Nu introduceți obiecte în orificii.
- Nu utilizați cu orificiile blocate; evitați praful, scamele, părul sau orice altceva care poate diminua fluxul de aer.
- Aveți grijă deosebită când curățați pe scări.
- Nu utilizați pentru aspirarea lichidelor inflamabile sau combustibile, cum ar fi gazul, sau în zone unde acestea pot fi prezente.
- Nu curățați materiale toxice (clor, înălbitor, amoniac, agent de curățare etc.).
- Nu utilizați aparatul într-un spațiu închis, plin cu vapori degajați de vopsea pe bază de ulei, diluant de vopsea, substanțe împotriva molilor, pulberi inflamabile sau alți vapori explozibili sau toxici.
- Nu folosiți pentru colectarea de obiecte dure sau ascuțite, cum ar fi sticlă, cuie, suruburi, monede etc.
- Nu folosiți pentru colectarea obiectelor arzânde sau fumegânde, cum ar fi țigări, chibrituri sau cenușă încălzită.
- Nu folosiți fără filtre.
- Nu expuneți la ploaie. Depozitați la interior.
- Suprafața alunecoasă atunci când este udă.



# PĂSTRATI ACESTE INSTRUCȚIUNI INSTRUCȚIUNI ORIGINALE. PENTRU FUNCȚIONARE NUMAI LA SURSE DE ALIMENTARE DE 220-240 VOLȚI C.A. 50-60 HZ

ACEST MODEL ESTE DESTINAT EXCLUSIV UZULUI CASNIC.

## INFORMAȚII IMPORTANTE

- Păstrați aparatul pe o suprafață plană.
- Dacă aparatul dumneavoastră dispune de rolă de perie motorizată, nu-l lăsați să ruleze în același loc fără ca mânerul să fie complet vertical.
- Pentru a reduce pericolul de pierderi accidentale, nu depozitați unitatea unde se poate produce îngheț. Poate rezulta deteriorarea componentelor interne.
- Rezervoarele din plastic nu pot fi spălate la mașina de spălat vase. Nu spălați rezervoarele în mașina de spălat vase.

## Garanția consumatorului

Această Garanție se aplică numai în afara SUA și Canadei. Este oferită de BISSELL® International Trading Company B.V. („BISSELL”).

Această Garanție este oferită de BISSELL. Vă conferă drepturi specifice. Vă este oferită ca un avantaj suplimentar, pe lângă drepturile pe care le aveți conform legii. Conform legii, aveți și alte drepturi, care pot varia de la o țară la alta. Puteți afla informații despre drepturile dumneavoastră legale și despre drepturile de a primi compensație, contactând serviciul local de asistență pentru consumatori. Nimic din această Garanție nu va înlocui sau diminua vreunul din drepturile legale sau drepturile de a primi compensație pe care le aveți. Dacă aveți nevoie de instrucțiuni suplimentare referitoare la această Garanție sau aveți întrebări cu privire la ce anume acoperă aceasta, contactați biroul de asistență pentru consumatori BISSELL sau distribuitorul local.

Această Garanție este oferită cumpărătorului original al produsului nou și nu poate fi transferată. Trebuie să puteți dovedi data achiziției pentru a putea solicita compensație în temeiul acestei Garanții.

Pentru a respecta condițiile prezentei Garanții, este posibil să trebuiască să vă solicitați anumite informații personale, cum ar fi adresa de corespondență. Orice date cu caracter personal vor fi tratate în conformitate cu Politica de confidențialitate a BISSELL, care poate fi găsită pe [global.BISSELL.com/privacy-policy](http://global.BISSELL.com/privacy-policy).

### Garanție limitată de 2 ani (de la data cumpărării de către cumpărătorul original)

Sub rezerva \*EXCEPȚIILOR ȘI EXCLUDERILOR identificate mai jos, BISSELL va repara sau înlocui gratuit (cu componente sau produse noi sau recondiționate, ușor utilizate sau reproiectate), la alegerea BISSELL, orice piesă sau produs defectuoase.

BISSELL recomandă păstrarea ambalajului original și a dovezilor privind data cumpărării pe întreaga durată a perioadei de garanție, în cazul în care apare necesitatea de a solicita compensații de garanție în termenul stabilit. Păstrarea ambalajului original va ajuta în cazul unor eventuale reambalări și transport necesare, dar nu reprezintă o condiție a Garanției.

**NOTĂ:** Vă recomandăm să păstrați chitanța. Aceasta reprezintă dovada datei achiziției în cazul unei cereri de garanție. Pentru detalii, consultați Garanția.

## Asistență consumatori

Dacă produsul dumneavoastră BISSELL necesită service sau dacă solicitați compensații în baza garanției noastre limitate, vă rugăm să ne contactați după cum urmează:

**Site web:** [www.BISSELL.eu](http://www.BISSELL.eu)



# ВАЖНЫЕ ИНСТРУКЦИИ ПО ТЕХНИКЕ БЕЗОПАСНОСТИ

## ПРЕЖДЕ ЧЕМ ПРИСТУПИТЬ К ИСПОЛЬЗОВАНИЮ ЭТОГО ПРИБОРА, ПРОЧИТАЙТЕ ВСЕ ИНСТРУКЦИИ.

Пользуясь электрическим прибором, обязательно соблюдайте основные меры предосторожности, включая перечисленные ниже.

## ОСТОРОЖНО

для уменьшения риска возгорания, поражения электрическим током или получения травмы соблюдайте следующие правила.

- Данным прибором могут пользоваться дети возрастом от 8 лет и старше, а также лица с ограниченными физическими, сенсорными или умственными возможностями либо с недостаточным уровнем опыта или знаний, при условии что они получили наставления или инструкции по безопасному использованию данного прибора и осознали связанные с этим потенциальные риски. В отсутствие присмотра со стороны взрослых детям запрещено производить чистку и текущее обслуживание прибора.
- Детям следует объяснить, чтобы они не использовали этот прибор в качестве игрушки.
- Отсоединяйте прибор от электророзетки, когда он не используется, а также перед его чисткой, текущим или сервисным обслуживанием и перед установкой или снятием насадок с движущимися щетками, если такие насадки входят в комплект поставки прибора.
- Не погружайте прибор в воду или другие жидкости.
- Следите за тем, чтобы Ваши волосы и детали свободной одежды не попали в отверстия и между движущимися частями прибора и аксессуаров, а также не прикасайтесь к ним пальцами, руками и другими частями тела.
- В случае повреждения шнура питания он — во избежание рисков — подлежит замене производителем, назначенной им сервисной организацией или другим лицом, обладающим необходимой квалификацией.

- Не наезжайте прибором на шнур.
- Не используйте прибор, если повреждены его шнур или вилка.
- Не подтягивайте и не переносите прибор, держа его за шнур, не используйте сложенный шнур в качестве ручки, не допускайте защемления шнура дверью и не тяните за шнур, огибающий острые кромки или углы.
- Не прокладывайте шнур рядом с горячими поверхностями.
- Если прибор оснащен съемными насадками, такими как щетка для домашних животных, головка с электроприводом и т. д., пользователь должен позаботиться о недопущении защемления такими насадками.
- Не оставляйте подключенный к сети электропитания прибор без присмотра.
- Используйте жидкости только тех типов и только в тех объемах, которые указаны в разделе «Эксплуатация» настоящего руководства.
- Струю жидкости не следует направлять на оборудование, оснащенное электрическими компонентами.
- Подключайте прибор только к электророзетке с надлежащим заземлением. Не вносите изменений в конструкцию заземляющей вилки.
- Перед началом сбора жидкости обязательно установите поплавков.
- Отсоединяя прибор от электророзетки, тяните за вилку, а не за шнур.
- Не прикасайтесь к вилке и к прибору влажными руками.
- Переверните все переключатели в выключенное положение, прежде чем отсоединить прибор от электророзетки.
- Упаковочная пленка может представлять опасность. Во избежание удущения не позволяйте детям играть с ней.
- Используйте прибор только в соответствии с описанием, приведенным в данном руководстве.
- Используйте только те насадки, которые рекомендованы производителем.
- Если прибор не работает надлежащим образом, если он упал, был поврежден, оставлен вне помещения или погружался в воду, не пытайтесь его использовать, а сдайте в ремонт в авторизованный сервисный центр.
- Не вставляйте в отверстия никакие предметы.

- Не используйте прибор, если какие-либо из его отверстий закупорены; очищайте их от пыли, пуха, волос и любого мусора или предметов, способных ограничить подачу воздуха.
- Будьте особенно осторожны при уборке лестниц.
- Не используйте прибор для сбора легковоспламеняемых или горючих жидкостей, например бензина, и не эксплуатируйте его там, где они могут храниться.
- Не используйте прибор для сбора токсичных материалов (хлорсодержащий отбеливатель, аммиак, очиститель для сточных труб и т. д.).
- Не используйте прибор в замкнутом пространстве при наличии в нем паров масляных красок, растворителей, некоторых противомольных средств, а также огнеопасной пыли и других взрывоопасных или токсичных паров.
- Не используйте прибор для сбора твердых или острых предметов, например осколков стекла, гвоздей, шурупов, монет и т. д.
- Не оставляйте работающий прибор, оснащенный щеточным валиком с электроприводом, на долгое время на одном месте, если его ручка не переведена в вертикальное положение.
- Не включайте этот прибор, если в нем не установлены фильтры.
- Следите за тем, чтобы прибор не попал под дождь. Храните его в помещении.

# СОХРАНИТЕ ДАННОЕ РУКОВОДСТВО ПОЛЬЗОВАТЕЛЯ ОРИГИНАЛЬНЫЕ ИНСТРУКЦИИ. ДЛЯ РАБОТЫ ТОЛЬКО ОТ СЕТИ ПИТАНИЯ 220-240 ВОЛЬТ ПЕРЕМЕННОГО ТОКА, 50/60 ГЦ.

ДАННАЯ МОДЕЛЬ ПРЕДНАЗНАЧЕНА ТОЛЬКО ДЛЯ БЫТОВОГО ПОЛЬЗОВАНИЯ.

## ВАЖНАЯ ИНФОРМАЦИЯ

- Прибор следует устанавливать на ровной поверхности.
- Не оставляйте работающий прибор, оснащенный щеточным валиком с электроприводом, на долгое время на одном месте, если его ручка не переведена в вертикальное положение.
- Обратите внимание: чтобы уменьшить риск утечки состояния, не храните блок, где замораживание может произойти. Может привести к повреждению внутренних компонентов.
- Пластмассовые емкости не приспособлены для мытья в посудомоечной машине. Не помещайте емкости в посудомоечную машину.

# Потребительская гарантия

Настоящая гарантия действительна только за пределами США и Канады. Она предоставляется компанией BISSELL® International Trading Company B.V. (далее «BISSELL»).

Настоящая гарантия предоставляется компанией BISSELL. В соответствии с ней, Вам предоставляется ряд конкретных юридических прав, дополняющих те, которыми Вы обладаете по закону. Кроме того, Вы обладаете и другими законными правами, перечень которых может варьироваться в разных странах. Подробную информацию о своих юридических правах и средствах защиты Вы можете получить, обратившись в местную службу защиты прав потребителей. Никакое из положений настоящей Гарантии не заменяет и не сужает Ваших юридических прав или средств защиты. Если Вам потребуется дополнительная информация о настоящей Гарантии или разъяснение о потенциальных гарантийных случаях, обратитесь, пожалуйста, в Отдел поддержки клиентов компании BISSELL или к местному дистрибьютору.

Настоящая гарантия предоставляется только первоначальному покупателю товара и не подлежит передаче другим лицам. В случае предъявления претензии по настоящей Гарантии Вам потребуется представить документ, подтверждающий факт и дату покупки товара.

Для исполнения условий настоящей гарантии может потребоваться получить и некоторые ваши личные данные, такие как почтовый адрес. Все личные данные будут обрабатываться в соответствии с действующей в компании BISSELL Политикой конфиденциальности, ознакомиться с которой можно на сайте [global.BISSELL.com/privacy-policy](http://global.BISSELL.com/privacy-policy).

## Ограниченная двухлетняя гарантия (действующая с момента приобретения первоначальным покупателем)

С учетом нижеследующих \*ИСКЛЮЧЕНИЙ И ОГОВОРОК компания BISSELL обязуется по своему усмотрению бесплатно отремонтировать или заменить (новыми, восстановленными, мало использованными или отремонтированными компонентами или изделиями) любые дефектные или неисправные детали или изделия.

Компания BISSELL рекомендует в течение всего гарантийного срока сохранять оригинальную упаковку и документы, подтверждающие факт и дату покупки, которые потребуются в случае предъявления претензии по настоящей Гарантии. Наличие оригинальной упаковки поможет в случае повторной упаковки и транспортировки изделия, но не является обязательным условием для исполнения гарантийных обязательств.

Если компания BISSELL решит заменить товар по настоящей Гарантии, то на новый товар будет предоставлен оставшийся срок действия настоящей Гарантии (рассчитанный со дня первоначальной продажи). Срок действия настоящей Гарантии не подлежит продлению ни в случае ремонта, ни в случае замены Вашего товара.

## \*ИСКЛЮЧЕНИЯ И ОГОВОРОКИ ПО НАСТОЯЩЕЙ ГАРАНТИИ

Настоящая Гарантия предоставляется на приборы, используемые только в личных бытовых целях, но не в коммерческих целях или для сдачи в аренду. Настоящая Гарантия не распространяется на заменяемые компоненты, такие как фильтры, ремни и накладки, подлежащие периодической замене или обслуживанию пользователем.

Настоящая Гарантия не распространяется на какие-либо дефекты, возникшие вследствие нормального износа. Настоящая Гарантия не распространяется на повреждение или неисправности, возникшие по вине пользователя или какого-либо третьего лица вследствие поломки, недосмотра, ненадлежащего или небрежного использования либо нарушения правил эксплуатации, изложенных в настоящем Руководстве пользователя.

В случае несанкционированного ремонта (или попытки ремонта) настоящая Гарантия может быть аннулирована независимо от того, явилось ли повреждение результатом такого ремонта/попытки ремонта или нет.

В случае снятия, подделки или приведения Паспортной таблички товара в нечитабельное состояние настоящая Гарантия аннулируется.

КРОМЕ СЛУЧАЕВ, ПЕРЕЧИСЛЕННЫХ НИЖЕ, НИ КОМПАНИЯ BISSELL, НИ ЕЕ ДИСТРИБЬЮТОРЫ НЕ НЕСУТ ОБЯЗАТЕЛЬСТВ ПО КАКИМ БЫ ТО НИ БЫЛО НЕПРЕДВИДЕННЫМ, СЛУЧАЙНЫМ ИЛИ КОСВЕННЫМ УБЫТКАМ, ВОЗНИКШИМ В РЕЗУЛЬТАТЕ ИСПОЛЬЗОВАНИЯ НАСТОЯЩЕГО ТОВАРА, ВКЛЮЧАЯ, ПОМИМО ВСЕГО ПРОЧЕГО, УБЫТКИ ВСЛЕДСТВИЕ ПОТЕРИ ПРИБЫЛИ, ПОТЕРИ БИЗНЕСА, ПРИОСТАНОВКИ БИЗНЕС-ДЕЯТЕЛЬНОСТИ, ПОТЕРИ ВОЗМОЖНОСТИ, РАЗОЧАРОВАНИЯ, ПРИЧИНЕНИЯ НЕУДОБСТВ ИЛИ НЕОПРАВДАВШИХСЯ ОЖИДАНИЙ. КРОМЕ СЛУЧАЕВ, ПЕРЕЧИСЛЕННЫХ НИЖЕ, ОБЯЗАТЕЛЬСТВА КОМПАНИИ BISSELL НЕ БУДУТ ПРЕВЫШАТЬ СТОИМОСТИ ПРИОБРЕТЕНИЯ ДАННОГО ТОВАРА.

Компания BISSELL не исключает и не ограничивает своих обязательств в случае (а) смерти или получения травмы по причине халатности Компании или ее сотрудников, представителей или субподрядчиков; (б) мошенничества или намеренного введения в заблуждение; (в) любой другой ситуации, ответственность при возникновении которой не подлежит исключению или ограничению в силу действия закона.

**ПРИМЕЧАНИЕ.** Сохраните кассовый чек. Он подтверждает факт и дату покупки на случай предъявления претензии по настоящей Гарантии. Подробная информация содержится в тексте Гарантии.

# Поддержка клиентов

Если приобретенное Вами изделие марки BISSELL потребует техобслуживания или Вы решите предъявить претензию по нашей ограниченной гарантии, свяжитесь с нами, используя приведенные ниже данные.

**Веб-сайт**  
[www.BISSELL.ru](http://www.BISSELL.ru)

Дополнительную информацию по местонахождению организаций на территории Российской Федерации, уполномоченных изготовителем (продавцом) на принятие претензий от потребителей и производящих ремонт и техническое обслуживание товара, Вы можете получить по телефону:

8 (800) 500-88-99 с 09:00 до 21:00 (ежедневно, время московское).

# VIKTIGA SÄKERHETSANVISNINGAR

## LÄS ALLA ANVISNINGAR INNAN DU ANVÄNDER APPARATEN.

När du använder en elektrisk apparat ska du vidta grundläggande försiktighetsåtgärder, bland annat följande:



## VARNING

**MINSKA RISKEN FÖR BRAND, ELSTÖTAR ELLER SKADOR GENOM ATT TÄNKA PÅ FÖLJANDE:**

- Denna apparat kan användas av barn från 8 års ålder och av personer med nedsatt fysisk, sensorisk eller mental kapacitet eller brist på erfarenhet och kunskap om de har fått handledning eller anvisningar om hur apparaten används på ett säkert sätt och förstår de risker som är involverade. Rengöring och underhåll får inte utföras av barn utan tillsyn.
- Håll barn under uppsikt så att de inte leker med apparaten.
- Koppla ur apparaten ur vägguttaget när den inte används liksom före rengöring, underhåll och service av apparaten samt, om apparaten har ett tillbehör med en rörlig borste, innan du monterar eller bortmonterar tillbehöret.
- Doppa inte ner apparaten i vatten eller annan vätska.
- Håll hår, lösa kläder, fingrar och alla kroppsdelar borta från öppningar och apparatens rörliga delar och dess tillbehör.
- Om nätsladden skadas måste den bytas ut av tillverkaren, dennes serviceombud eller en person med liknande kvalifikationer för att undvika faror.
- Kör inte apparaten över sladden.
- Får inte användas om sladden eller kontakten är skadad.
- Dra eller bär inte apparaten genom att hålla den i sladden, använd inte sladden som ett handtag, stäng inte dörren på sladden och dra inte sladden runt vassa kanter eller hörn.
- Håll sladden borta från varma ytor.

- Användaren ska undvika att fastna i apparaten om den är utrustad med ett handredskap som t.ex. en husdjursborste, ett motordrivet huvud osv.
- Lämna inte apparaten oövervakad när den är ansluten till ett eluttag.
- Använd endast den typ och mängd av vätska som specificeras i avsnittet Användning i denna handbok.
- Rikta inte vätska mot utrustning som innehåller elektriska komponenter.
- Anslut alltid apparaten till ett jordat uttag. Modifiera inte den jordade kontakten.
- Installera alltid flötet innan du suger upp vätska.
- Koppla ur apparaten genom att greppa kontakten, inte sladden.
- Hantera inte kontakten eller apparaten med våta händer.
- Stäng av alla reglage innan du drar ur sladden.
- Plast kan vara farligt. Undvik kvävningrisk genom att hålla plast utom räckhåll för barn.
- Apparaten får endast användas enligt beskrivningen i användarhandboken.
- Använd endast tillbehör som rekommenderas av tillverkaren.
- Om apparaten inte fungerar som den ska, har tappats, skadats, lämnats utomhus eller tappats i vatten ska du inte försöka använda den. Lämna in den för reparation hos ett auktoriserat servicecenter.
- Stoppa inte in föremål i öppningarna.
- Använd inte apparaten om någon öppning är blockerad. Håll öppningarna fria från damm, ludd, hår och annat som kan minska luftflödet.
- Var extra försiktig när du rengör trappor.
- Använd inte apparaten för att dammsuga upp lättantändliga eller brännbara vätskor, såsom bensin, och använd den inte i områden där sådana vätskor kan finnas.
- Dammsug inte upp giftigt material (klorinblekmedel, ammoniak, avloppsrensare osv.).
- Använd inte apparaten i stängda utrymmen fyllda med ångor från oljebaserad färg, lösningsmedel, vissa malmedel, lättantändligt damm eller andra explosiva eller giftiga ångor.
- Dammsug inte upp hårda eller vassa föremål såsom glas, spik, skruvar, mynt osv.
- Dammsug inte upp föremål som brinner eller ryker, t.ex. cigaretter, tändstickor eller het aska.
- Använd inte utan filter.
- Utsätt inte apparaten för regn. Förvaras inomhus.
- Halt golv vid väta.

## SE SPARA DE HÄR ANVISNINGARNA ORIGINALANVISNINGAR. FÅR ENDAST ANVÄNDAS MED NÄTAGGREGAT PÅ 220-240 VOLT, 50-60 HZ.

DEN HÄR MODELLEN ÄR ENDAST AVSEDD FÖR HUSHÅLLSBRUK.

## VIKTIG INFORMATION

- Håll apparaten på en jämn yta.
- Apparat med motordriven roterande borste: om du lämnar apparaten i påslaget läge ska handtaget vara vinklat rakt uppåt.
- För att minska risken för läckage, förvara inte enheten där frysnings kan inträffa. Skador på interna komponenter kan uppstå.
- Plastbehållare tål inte maskindisk. Lagg inte behållare i diskmaskinen.

# Konsumentgaranti

Den här garantin gäller endast utanför USA och Kanada. Den tillhandahålls av BISSELL® International Trading Company B.V. ("BISSELL").

Denna garanti tillhandahålls av BISSELL. Den ger dig specifika rättigheter. Den erbjuds som en ytterligare förmån utöver dina lagstadgade rättigheter. Du har även andra rättigheter enligt lag, vilka kan variera från land till land. Du kan ta reda på mer om dina rättigheter och gottgörelser enligt lag genom att kontakta din lokala konsumentombudsman. Ingenting i denna garanti ersätter eller förminskar dina lokala rättigheter och gottgörelser. Om du behöver vidare anvisningar gällande denna garanti eller om du har frågor om vad den täcker kan du kontakta BISSELLs kundtjänst eller din lokala distributör.

Denna garanti ges till den ursprungliga köparen av produkten som ny och kan inte överföras. Du måste kunna visa upp bevis för inköpsdatumet för att göra anspråk enligt den här garantin.

Det kan bli nödvändigt att samla in några av dina personuppgifter, t.ex. en postadress, för att uppfylla villkoren till denna garanti. Alla personuppgifter hanteras enligt BISSELLs sekretesspolicy som finns på [global.BISSELL.com/privacy-policy](http://global.BISSELL.com/privacy-policy).

## Begränsad tvåårsgaranti (från inköpsdatumet av ursprungliga köparen)

Om inget annat följer av de \*UNDANTAG OCH UTESLUTNINGAR som beskrivs nedan ska BISSELL utan kostnad reparera eller ersätta (med nya, renoverade, lätt använda, eller omarbetade komponenter eller produkter), enligt BISSELLs val, eventuella skadade eller bristfälliga delar eller produkter.

BISSELL rekommenderar att köparen behåller originalförpackningen och bevis för inköpsdatum under hela garantiperioden ifall behovet skulle uppstå inom den period då garantianspråk kan göras. Att behålla förpackningen underlättar vid eventuell ompaketering och transport men är inte ett villkor för garantin.

Om din produkt ersätts av BISSELL i enlighet med denna

garanti gäller denna garanti för den nya varan under återstoden av garantiperioden (beräknat från datumet för det ursprungliga köpet). Perioden för denna garanti kan inte förlängas oavsett om din produkt repareras eller ersätts.

### \*UNDANTAG OCH UTESLUTNINGAR FRÅN VILLKOREN FÖR GARANTIN

Denna garanti gäller för produkter som används för privat bruk i hushållet och inte för kommersiell verksamhet eller uthyrning. Förbrukningskomponenter såsom filter, remmar och moppydnor, som måste bytas ut eller servas av användaren emellanåt, täcks inte av denna garanti.

Denna garanti gäller inte för skador som beror på rimligt slitage. Skador eller brister som orsakats av användaren eller en tredje part, oavsett om det är resultatet av en olycka, försummelse, felanvändning, vanskötsel eller annan användning som inte sker i enlighet med bruksanvisningen, täcks inte av denna garanti.

En icke godkänd reparation (eller försök till reparation) kan annullera denna garanti oavsett om skadan beror på den reparationen/det försöket eller inte.

Att ta bort eller manipulera produktmärkningen eller att göra den oläslig leder till att denna garanti annulleras.

FÖRUTOM DET SOM BESKRIVS NEDAN ÄR BISSELL OCH DESS DISTRIBUTÖRER INTE ANSVÄRIGA FÖR FÖRLUST ELLER SKADA SOM INTE ÄR FÖRUTSÄGBAR, ELLER FÖR OAVSIKTLIGA ELLER EFTERFÖLJANDE SKADOR AV NÅGOT SLAG SOM KAN KOPPLAS TILL ANVÄNDNINGEN AV DENNA PRODUKT INKLUSIVE, MEN INTE BEGRÄNSAT TILL, UTEBLIVEN VINST, UTEBLIVET ARBETE, VERKSAMHETSAVBROT, UTEBLIVNA AFFÄRSMÖJLIGHETER, TRÅNGMÅL, OLÄGENHETER ELLER BESVIKELSE. FÖRUTOM DET SOM BESKRIVS NEDAN ÖVERSKRIDER BISSELLS ANSVAR INTE INKÖSPRISET FÖR PRODUKTEN.

BISSELL utesluter inte och begränsar inte på något sätt sitt ansvar i fråga om (a) dödsfall eller personskador som orsakats av vår underlåtenhet eller underlåtenhet hos någon av våra anställda, ombud eller leverantörer, (b) bedrägeri eller bedräglig felaktig beskrivning, (c) eller för någon annan fråga som inte kan uteslutas eller begränsas enligt lag.

**OBS!** Behåll originalkvittot. Där finns bevis för inköpsdatumet ifall ett garantianspråk ska göras. Mer information finns i garantin.

# Kundtjänst

Om din BISSELL-produkt behöver service eller om du behöver göra anspråk i enlighet med vår begränsade garanti kontaktar du oss enligt följande:

**Webbplats:**  
[www.BISSELL.eu](http://www.BISSELL.eu)

**Telefonnummer:**  
FI: +35 8942704753  
SE: +46 812410657

**E-post:**  
FI: [se.BISSELL.fi/kontakta-oss](mailto:se.BISSELL.fi/kontakta-oss)  
SE: [www.BISSELL.se/kontakt](mailto:www.BISSELL.se/kontakt)

# DÔLEŽITÉ BEZPEČNOSTNÉ POKYNY

## PRED POUŽITÍM SPOTREBIČA SI PREČÍTAJTE VŠETKY POKYNY.

Pri používaní elektrických spotrebičov je potrebné dodržiavať základné bezpečnostné opatrenia vrátane nasledujúcich:

### VAROVANIE

#### ABY STE PREDĚŠLI NEBEZPEČENSTVU VZNIKU POŽIARU, ZÁSAHU ELEKTRICKÝM PRÚDOM A ZRANENIAM:

- Tento spotrebič môžu používať deti staršie ako 8 rokov a osoby so zníženými fyzickými, zmyslovými alebo duševnými schopnosťami alebo s nedostatkom skúseností a znalostí, pokiaľ sú pod dozorom alebo im boli poskytnuté pokyny týkajúce sa bezpečného používania spotrebiča a porozumeli možným rizikám. Deti nesmú vykonávať čistenie a používateľskú údržbu bez dozoru.
- Deti musia byť pod dozorom, aby sa so spotrebičom nehrali.
- Vytiahnite kábel z elektrickej zásuvky, ak spotrebič nepoužívate, pred čistením, údržbou alebo vykonaním servisu spotrebiča a ak spotrebič obsahuje príslušenstvo s pohyblivou kefou, pred pripojením alebo odpojením nástroja.
- Spotrebič neponárajte do vody ani iných kvapalín.
- Vlasy, voľné oblečenie, prsty a všetky časti tela udržiavajte mimo otvorov a pohyblivých častí spotrebiča a jeho príslušenstva.
- Ak je napájací kábel poškodený, musí ho vymeniť výrobca, jeho servisné zastúpenie alebo podobne kvalifikovaná osoba s cieľom predísť rizikám.
- Spotrebičom neprechádzajte cez kábel.
- Nepoužívajte poškodený kábel alebo zástrčku.
- Neťahajte za kábel, neprenášajte spotrebič uchopením kábla, nepoužívajte kábel ako rúčku, neprivierajte ho do dverí ani ho neťahajte okolo ostrých hrán alebo rohov.
- Kábel udržiavajte mimo horúcich povrchov.

- Ak má spotrebič príslušenstvo na držanie v rukách, napríklad kefu pre domáce zvieratá, hlavicu s motorovým pohonom atď., používateľ musí dávať pozor, aby sa nezamotali.
- Spotrebič zapojený do elektrickej zásuvky neopenechávajte bez dozoru.
- Používajte iba kvapaliny takého typu a množstva, ktoré je uvedené v tejto príručke v časti Obsluha.
- Kvapalina nesmie byť nasmerovaná na zariadenia obsahujúce elektrické súčasti.
- Vždy pripájajte k správne uzemnenej elektrickej zásuvke. Uzemnenú elektrickú zásuvku neupravujte.
- Pred každým vlhkým vysávaním vždy nainštalujte plavák.
- Pri od pájaní uchopte zástrčku, nie kábel.
- Zástrčku ani spotrebič nechytajte mokrymi rukami.
- Pred odpojením vypnite všetky ovládacie prvky.
- Plastová fólia môže byť nebezpečná. Uchovávajte mimo dosahu detí, aby ste predišli nebezpečenstvu udusenía.
- Používajte ho iba v súlade s používateľskou príručkou.
- Používajte iba príslušenstvo odporúčané výrobcom.
- Ak spotrebič nepracuje správne, ak spadol, bol poškodený, ponechaný v exteriéri alebo ponorený do vody, nepokúšajte sa ho použiť a nechajte ho opraviť v autorizovanom servisnom stredisku.
- Do otvorov nekladajte žiadne predmety.
- Nepoužívajte so zakrytými otvormi, udržiavajte ich bez prachu, nečistôt, vlasov a iných predmetov, ktoré môžu obmedziť prietok vzduchu.
- Pri čistení schodov zvyšte opatrnosť.
- Nepoužívajte na vysávanie zápalných ani horľavých kvapalín, napríklad benzínu, a nepoužívajte v prostrediach, kde sa môžu takéto kvapaliny vyskytovať.
- Nevysávajte toxické látky (chlórové bielidlo, amoniak, čistič na odtoky a pod.).
- Spotrebič nepoužívajte v uzavretých priestoroch s výparmi pochádzajúcimi z olejových farieb, riedidiel, niektorých látok proti moliam, s horľavým prachom ani s inými výbušnými alebo toxickými výparmi.
- Nevysávajte tvrdé alebo ostré predmety, napríklad sklo, kince, skrutky, mince a pod.
- Nevysávajte nič, čo horí alebo dymí, ako sú cigarety, zápalky či horúci popol.
- Nepoužívajte bez nasadených filtrov.
- Nevystavujte dažďu. Spotrebič skladujte v interiéri.
- Mokrá podlaha je klzká.

## TIETO POKYNY SI ODLOŽTE

PŮVODNÉ POKYNY. URČENÉ IBA PRE STRIEDAVÉ NAPÄTIE 220 AŽ 240 V S FREKVENCIOU 50 AŽ 60 HZ.

TENTO MODEL JE URČENÝ IBA NA POUŽITIE V DOMÁCNOSTI.

## DÔLEŽITÉ INFORMÁCIE

- Spotrebič udržiavajte na rovnom povrchu.
- Ak je súčasťou spotrebiča motorizovaná valčeková kefa, nenechávajte prístroj pustený na rovnom mieste bez toho, aby ste zdvihli rukoväť do celkom vzpriamenej polohy.
- Ak chcete znížiť riziko únikového stavu, neskladujte jednotku, kde sa môže vyskytnúť zmrázanie. Môže dôjsť k poškodeniu vnútorných komponentov.
- Plastové nádržky nie sú vhodné do umývačky riadu. Nevkladajte nádržky do umývačky riadu.

# Spotrebiteľská záruka

Táto záruka platí len v krajinách mimo USA a Kanady. Poskytuje ju spoločnosť BISSELL® International Trading Company B.V. („BISSELL“).

Túto záruku poskytuje spoločnosť BISSELL. Udeľuje vám špecifické práva. Táto záruka vám bola poskytnutá ako dodatok k vašim právam vyplývajúcim z legislatívy. V rôznych krajinách máte tiež ďalšie zákonné práva, ktoré sa líšia podľa danej krajiny. Ďalšie informácie ohľadom svojich zákonných práv a opravných prostriedkov získate vo svojom miestnom spotrebiteľskom informačnom centre. Žiadne ustanovenie tejto záruky nenahrádza ani neobmedzuje vaše zákonné práva ani opravné prostriedky. Ak potrebujete ďalšie informácie ohľadom tejto záruky alebo máte otázky na jej záručné krytie, obráťte sa na oddelenie starostlivosti o zákazníkov spoločnosti BISSELL alebo kontaktujte miestneho distribútora.

Táto záruka sa poskytuje prvému nadobúdateľovi nového produktu a je neprenosná. Aby ste mohli uplatniť nároky vyplývajúce z tejto záruky, musíte predložiť doklad o dátume kúpy.

Na splnenie podmienok tejto záruky môže byť potrebné získať niektoré vaše osobné údaje, napríklad poštovú adresu. So všetkými osobnými údajmi sa bude zaobchádzať v súlade so zásadami o ochrane osobných údajov spoločnosti BISSELL, ktoré možno nájsť na stránke [global.BISSELL.com/privacy-policy](http://global.BISSELL.com/privacy-policy).

## Obmedzená 2-ročná záruka (od dátumu zakúpenia pôvodným kupujúcim)

V súlade s \*VÝNIMKAMI A VYLÚČENIAMÍ uvedenými nižšie spoločnosť BISSELL opraví alebo vymení (za nové, repasované, mierne používané alebo výrobcom obnovené komponenty alebo produkty), podľa vlastného uváženia, bezplatne, akýkoľvek nefunkčný alebo poruchový diel produktu.

Spoločnosť BISSELL odporúča, aby ste si po dobu platnosti záruky uschovali pôvodné balenie a doklad o dátume kúpy pre prípad uplatnenia nárokov podľa tejto záruky. Ak si ponecháte pôvodný obal, môže vám pomôcť pri opätovnom zabalení a prevoze spotrebiča, nie je to však podmienkou tejto záruky.

Ak spoločnosť BISSELL v rámci tejto záruky produkt vymení, na nový kus sa bude vzťahovať zvýšná časť platnosti tejto záruky

(vypočítaná od dátumu pôvodnej kúpy). Platnosť tejto záruky sa nepredlžuje, a to bez ohľadu na prípadné opravy alebo výmeny produktu.

### \*VÝNIMKY A VYLÚČENIA Z PODMIENOK TEJTO ZÁRUKY

Táto záruka sa vzťahuje na produkty osobne používané v domácnosti, a nie na produkty použité na komerčné účely alebo prenájom. Spotrebné diely, ako filtre, remene a stieracie nášady, musí používateľ z času na čas vymeniť alebo opraviť, pričom tieto nie sú pokryté touto zárukou.

Táto záruka sa nevzťahuje na poruchy vznikajúce z primeraného použitia a opotrebovania. Poškodenia a poruchy spôsobené používateľom alebo akoukoľvek tretou stranou nie sú kryté touto zárukou bez ohľadu na to, či vznikli v dôsledku nehody, nedbanlivosti, zneužitia, nedbalosti alebo akéhokoľvek iného použitia v rozpore s používateľskou príručkou.

Akákoľvek neautorizovaná oprava (alebo pokus o opravu) môže mať za následok zrušenie platnosti tejto záruky bez ohľadu na to, či oprava alebo pokus o opravu spôsobili poškodenie spotrebiča.

Odstránenie výrobného štítku zo spotrebiča alebo jeho porušenie spôsobí zánik tejto záruky.

AK NIE JE USTANOVENÉ INAK, SPOLOČNOSŤ BISSELL A JEJ DISTRIBÚTORI NEZODPOVEDAJÚ ZA AKÚKOLVEK STRATU ALEBO ŠKODU, KTORÁ NIE JE PREDVÍDATEĽNÁ, ANI ZA NÁHODNÉ A NÁSLEDNÉ ŠKODY AKÉHOKOLVEK TYPU SPOJENÉ S POUŽITÍM TOHTO PRODUKTU VRÁTANE, OKREM INÉHO, UŠĽÉHO ZISKU, STRATY OBCHODU, PRERUŠENIA PODNIKANIA, STRATY PRÍLEŽITOSTI, TIESNE, NEPRÍJEMNOSTÍ ALEBO SKLAMANIA. AK NIE JE USTANOVENÉ INAK, ZODPOVEDNOSŤ SPOLOČNOSTI BISSELL NEPREKROČÍ KÚPNU CENU PRODUKTU.

Spoločnosť BISSELL žiadnym spôsobom nevylučuje ani neobmedzuje svoju zodpovednosť za: a) usmrtenie alebo zranenie osôb spôsobené našou nedbanlivosťou alebo nedbanlivosťou našich zamestnancov, zástupcov alebo dodávateľov, b) podvod alebo nepravdivé vyhlásenie, c) akúkoľvek inú skutočnosť, ktorú na základe zákona nemožno vylúčiť alebo obmedziť.

**POZNÁMKA:** Uschovajte si pôvodný doklad o kúpe. V prípade uplatnenia záruky slúži ako doklad o dátume kúpy. Podrobnejšie informácie nájdete v záruke.

# Starostlivosť o zákazníkov

Ak je potrebný servis vášho produktu BISSELL alebo ak chcete uplatniť našu obmedzenú záruku, kontaktujte nás nasledujúcimi spôsobmi:

**Webová stránka:**

[www.BISSELL.eu](http://www.BISSELL.eu)

**E-mail:**

[BissellServis@Sertec360.com](mailto:BissellServis@Sertec360.com)

**Telefónne číslo:**

+421 2 3304 6982



# POMEMBNE VARNOSTNE INFORMACIJE

## PRED UPORABO NAPRAVE PREBERITE VSA NAVODILA.

Med uporabo električne naprave je treba upoštevati osnovne previdnostne ukrepe, vključno z naslednjimi:



## OPOZORILO

**ZA ZMANJŠANJE NEVARNOSTI POŽARA, ELEKTRIČNEGA UDARA ALI TELESNE POŠKODBE:**

- To napravo lahko uporabljajo otroci, stari najmanj 8 let, in osebe z omejenimi fizičnimi, čutnimi ali duševnimi sposobnostmi ali pomanjkanjem izkušenj ter znanja, če so pod nadzorom oziroma so jim bila dana navodila glede uporabe naprave na varen način ter razumejo s tem povezane nevarnosti. Otroci ne smejo nenadzorovano čistiti in vzdrževati naprave.
- Otroci morajo biti pod nadzorom, da se zagotovi, da se ne igrajo z napravo.
- Ko naprava ni v uporabi in pred čiščenjem, vzdrževanjem ali servisiranjem jo izklopite iz električne vtičnice. Če ima vaša naprava dodatek s premikajočo se krtačo, jo iz električne vtičnice izklopite tudi pred odstranjevanjem orodja.
- Ne potaplajte v vodo ali tekočino.
- Las, ohlapnih oblačil, prstov in ostalih telesnih delov ne približujte odprtina ter premikajočim se delom naprave ter njenim dodatkom.
- Če je napajalni kabel poškodovan, ga mora zamenjati proizvajalec, servisni agent ali podobno usposobljena oseba, da se prepreči nevarnost.
- Naprave ne pomikajte prek kabla.
- Ne uporabljajte s poškodovanim kablom ali vtičem.
- Ne vlecite ali prenašajte naprave tako, da vlečete za kabel, ne uporabljajte kabla kot ročaj, ne priprite kabla z vrati in ne vlecite kabla prek ostrih robov ali kotov.
- Ne približujte kabla vročim površinam.
- Če ima naprava ročni dodatek, na primer krtačo za

odstranjevanje dlak hišnih ljubljencev, motorno glavo itd., mora uporabnik preprečiti zagodenje.

- Ko je naprava vklopljena v električno vtičnico, naj bo vedno pod nadzorom.
- Uporabljajte izključno vrsto in količino tekočin, ki sta navedeni v navodilih za uporabo v tem priročniku.
- Tekočine ne smete usmerjati proti opremi, ki vsebuje električne dele.
- Vedno vklopite v ustrezno ozemljeno električno vtičnico. Ozemljenega vtiča ne spreminjajte.
- Pred vsakim mokrim sesanjem namestite plovec.
- Ob izklapljanju naprave iz električne vtičnice primate za vtič, ne za kabel.
- Ne dotikajte se vtiča ali naprave z mokrimi rokami.
- Pred izklopom naprave iz električne vtičnice izklopite vse krmilne elemente.
- Plastična folija je lahko nevarna. Za preprečitev nevarnosti zadržite jo hranite izven dosega otrok.
- Uporabljajte samo v skladu z opisom v tem uporabniškem priročniku.
- Uporabljajte samo priključke, ki jih priporoča proizvajalec.
- Če naprava ne deluje, kot bi morala, če je padla na tla, se je poškodovala, če ste jo pustili zunaj ali je padla v vodo, je ne uporabljajte in jo odnesite na popravilo v pooblaščen servisni center.
- Ne vstavljajte predmetov v odprtine.
- Ne uporabljajte naprave, če je katera od odprtih zamašena; preprečite nabiranje prahu, vlaken, las in ostalega, kar bi lahko oslabilo pretok zraka.
- Med čiščenjem stopnic bodite posebej previdni.
- Ne uporabljajte za sesanje vnetljivih ali gorljivih tekočin, kot je bencin, in ne uporabljajte v območjih, kjer bi bile lahko te tekočine prisotne.
- Ne sesajte strupenih snovi (klorovega belila, amoniaka, čistilnega sredstva za odtoke itd.).
- Naprave ne uporabljajte v zaprtih prostorih, kjer so prisotni hlapi, ki jih oddajajo oljne barve, razredčilo za barve, nekatere snovi za zaščito pred molji, vnetljiv prah, ali z drugimi eksplozivnimi ali strupenimi hlapi.
- Ne sesajte trdih ali ostrih predmetov, kot so steklo, žebli, vijaki, kovanci itd.
- Ne sesajte predmetov, ki gorijo ali iz katerih se kadi, kot so cigarete, vžigalice ali vroč pepel.
- Ne uporabljajte brez nameščenih filtrov.
- Ne izpostavljajte dežju. Shranjujte v zaprtem prostoru.
- Mokra tla so spolzka.

## TA NAVODILA SHRANITE

**ORIGINALNA NAVODILA. SAMO ZA UPORABO Z IZMENIČNIM TOKOM 220-240 VOLTOV 50-60 HZ.**

TA MODEL JE SAMO ZA GOSPODINJSKO UPORABO.

## POMEMBNE INFORMACIJE

- Naprava naj bo na ravni površini.
- Če ima vaša naprava motorno valjasto krtačo, naj naprava ne teče na istem mestu, ne da bi bil ročaj v povsem pokončnem položaju.
- Za zmanjšanje nevarnosti puščanja ne shranjujte enote na mestih, kjer lahko pride do zamrzovanja. Lahko se poškodujejo notranji deli.
- Plastični rezervoarji niso primerni za pomivanje v pomivalnem stroju. Rezervoarjev ne pomivajte v pomivalnem stroju.

# Garancija za potrošnike

Ta garancija se uporablja samo zunaj ZDA in Kanade. Zagotavlja jo družba BISSELL® International Trading Company B.V. (v nadaljnjem besedilu: BISSELL).

To garancijo zagotavlja družba BISSELL. Daje vam določene pravice. Zagotovljena je kot dodatna korist poleg pravic, ki jih imate po zakonu. Po zakonu imate tudi druge pravice, ki se glede na državo lahko razlikujejo. O svojih zakonskih pravicah in sredstvih se lahko pozanimate pri lokalni zvezi potrošnikov. Nobena navedba v tej garanciji ne nadomešča ali zmanjša vaših zakonskih pravic ali sredstev. Če potrebujete dodatna navodila glede te garancije ali imate vprašanja glede njenega kritja, se obrnite na službo za pomoč strankam družbe BISSELL ali na lokalnega distributerja.

Ta garancija je dana prvemu kupcu novega izdelka in ni prenosljiva. Za posredovanje zahtevka v okviru te garancije morate dokazati datum nakupa.

Za izpolnitev pogojev te garancije je morda treba pridobiti nekatere vaše osebne podatke, kot je poštni naslov. Z vsemi osebnimi podatki bomo ravnali v skladu s Politiko o zasebnosti družbe BISSELL, ki je na voljo na naslovu [global.BISSELL.com/privacy-policy](http://global.BISSELL.com/privacy-policy).

## Omejena 2-letna garancija (od datuma nakupa prvega kupca)

Ovisno od \*IZJEM IN IZKLJUČITEV, navedenih spodaj, bo družba BISSELL brezplačno popravila ali zamenjala (z novimi, obnovljenimi, malo rabljenimi ali ponovno izdelanimi sestavnimi deli ali izdelki), po presoji družbe BISSELL, vsak pokvarjen ali napačno delujoči del ali izdelek.

Družba BISSELL priporoča, da v garancijskem obdobju shranite originalno embalažo in dokazilo o datumu nakupa, če bi se v tem obdobju pojavila potreba po garancijskem zahtevku. Ohranitev originalne embalaže pomaga pri morebitnem ponovnem pakiranju in prevozu, vendar to ni pogoj za uveljavljanje garancije.

Če družba BISSELL v okviru te garancije vaš izdelek zamenja, se za nov artikel uporabi preostanek obdobja te garancije (izračunan od datuma prvega nakupa). Obdobje te garancije

se ne podaljša, ne glede na to, ali je vaš izdelek popravljen ali zamenjan.

### \* IZJEME IN IZKLJUČITVE IZ GARANCIJSKIH POGOJEV

Garancija velja za izdelke, ki se uporabljajo v osebne gospodinjne namene in ne v komercialne namene ali namene izposoje. Garancija ne krije potrošnega materiala, kot so filtri, jermeni in glave omel, ki jih mora občasno zamenjati ali servisirati uporabnik.

Garancija ne velja za okvare, ki nastanejo zaradi običajne obrabe. Garancija ne krije poškodb ali napačnega delovanja, ki jih povzroči uporabnik ali tretja oseba zaradi nesreče, malomarnosti, zlorabe, zanemarjanja ali kakršnekoli druge uporabe, ki ni v skladu z Uporabniškim priročnikom.

Nepooblaščen popravo (ali poskus popravila) lahko izniči garancijo, ne glede na to, ali je bila s tem popravilom/poskusom popravila povzročena škoda.

Odstranitev ali nedovoljen poseg v oznako s tehničnimi podatki o izdelku, ki je nameščena na izdelek, ali povzročitev, da ta postane nečitljiva, izniči garancijo.

RAZEN KOT JE NAVEDENO SPODAJ, DRUŽBA BISSELL IN NJENI DISTRIBUTERJI NE ODGOVARJAJO ZA NOBENO NEPREDVIDLJIVO IZGUBO ALI ŠKODO ALI ZA SLUČAJNO ALI POSLEDIČNO ŠKODO KAKRŠNE KOLI VRSTE, POVEZANO Z UPORABO TEGA IZDELKA, KAR MED DRUGIM VKLJUČUJE IZGUBO DOBIČKA, IZGUBO POSLA, PREKNITEV POSLOVANJA, IZGUBO PRILOŽNOSTI, STISKO, NEVSEČNOST ALI RAZOČARANJE. RAZEN KOT JE NAVEDENO SPODAJ, ODGOVORNOST DRUŽBE BISSELL NE PRESEGA NAKUPNE CENE IZDELKA.

BISSELL ne izključuje oziroma na noben način ne omejuje svoje odgovornosti za (a) smrt ali telesno poškodbo, ki jo povzroči naša malomarnost ali malomarnost naših zaposlenih, agentov ali podizvajalcev; (b) goljufijo ali goljufivo napačno predstavljanje; (c) ali za vsako drugo zadevo, ki je ni mogoče izključiti ali omejiti po zakonu.

**OPOMBA:** shranite originalni račun. Ta zagotavlja dokazilo o datumu nakupa v primeru garancijskega zahtevka. Za podrobnosti glejte garancijo.

# Skrb za potrošnike

Če je treba vaš izdelek BISSELL servisirati ali za namen predložitve zahtevka v okviru naše omejene garancije, se obrnite na nas prek naslednjih kontaktnih podatkov:

**Službeno mesto:** [www.BISSELL.eu](http://www.BISSELL.eu)

# VAŽNA BEZBEDNOSNA UPUTSTVA

## PROČITAJTE SVA UPUTSTVA PRE KORIŠĆENJA UREĐAJA.

Pri korišćenju nekog električnog uređaja moraju se poštovati osnovne mere opreza, uključujući i sledeće:



## UPOZORENJE

RADI SMANJENJA RIZIKA OD POŽARA, STRUJNOG UDARA ILI POVREĐIVANJA:

- Ovak uređaj mogu da koriste deca starija od 8 godina i osobe sa smanjenim fizičkim, čulnim ili mentalnim sposobnostima, te nedostatkom znanja i iskustva, ukoliko to čine pod nadzorom ili uz instrukcije za korišćenje uređaja na bezbedan način i ako shvataju kakve opasnosti to sa sobom nosi. Čišćenje i održavanje ne smeju da obavljaju deca bez nadzora odraslih.
- Deca moraju da budu pod nadzorom kako bi se obezbedilo da se ne igraju s uređajem.
- Kabl za napajanje uređaja isključite iz utičnice uvek kada ne koristite uređaj, pre njegovog čišćenja, održavanja ili servisiranja, a ako je uređaj opremljen dodatnom alatkom sa pokretnom četkom, onda to treba činiti svaki put pre priključivanja ili isključivanja te alatke.
- Ne potapajte uređaj u vodu i druge tečnosti.
- Vodite računa da kosu, delove odeće, prste i druge delove tela držite dalje od otvora i pokretnih delova uređaja i dodatne opreme.
- Ako je kabl za napajanje oštećen, mora da ga zameni proizvođač, njegov posrednik zadužen za servisiranje ili neko drugo kvalifikovano lice kako bi se izbegla opasnost.
- Nemojte prelaziti uređajem preko kabla.
- Nemojte koristiti uređaj ukoliko su kabl ili utikač oštećeni.
- Uređaj nemojte nositi ili vući uz pomoć kabla, nemojte koristiti kabl kao ručku, zatvarati vrata preko kabla, niti vući kabl preko oštrih ivica ili uglova.
- Kabl držite dalje od zagrejanih površina.

- Ako je uređaj opremljen ručnim priborom poput četke za kućne ljubimce, glave pogonjene motorom i sl, korisnik treba da pazi da mu se delovi tela ne zaglave u tom priboru.
- Ne ostavljajte bez nadzora uređaj koji je priključen na napajanje.
- Koristite isključivo one tipove i količine tečnosti koje su propisane u odeljku ovog priručnika u kojem je opisan način rada.
- Tečnost se ne sme usmeravati prema opremi koja u sebi sadrži električne komponente.
- Za napajanje koristite isključivo električne utičnice sa propisnim uzemljenjem. Nemojte prepravljati uzemljeni utikač.
- Pre bilo kakvog mokrog usisavanja, obavezno montirajte plovak.
- Prilikom vadenja kabla iz zidne utičnice uhvatite rukom utikač, a ne kabl.
- Kablom i uređajem nemojte rukovati ako su vam ruke mokre.
- Pre vadenja kabla iz zidne utičnice, isključite sve komande na uređaju.
- Plastične folija može biti opasna. Da biste sprečili opasnost od gušenja, držite je van domašaja dece.
- Koristite isključivo na način opisan u ovom korisničkom uputstvu.
- Koristite isključivo priključke koje preporučuje proizvođač.
- Ako uređaj ne radi kao što bi trebalo, ako je pretrpeo pad ili oštećenje, ako je ostavljen nepolju ili je pao u vodu, ne pokušavajte da ga uključite, već ga odnesite u ovlašćeni servisni centar na popravku.
- Na otvore uređaja nemojte postavljati nikakve predmete.
- Nemojte koristiti uređaj na kojem je neki od otvora blokirani; sa uređaja redovno uklanjajte prašinu, dlalice od tkanina, dlake i sve ostalo što može da umanjii protok vazduha.
- Naročito vodite računa prilikom čišćenja na stepenicama.
- Uređaj nemojte koristiti za usisavanje zapaljivih ili gorivih tečnosti, kao što je benzin, niti ga koristiti u prostorijama gde ove tečnosti mogu biti prisutne.
- Nemojte usisavati otrovne materije (izbeljivač na bazi hlora, amonijak, sredstvo za čišćenje odvoda i sl.).
- Uređaj nemojte koristiti u zatvorenim prostorijama koje su ispunjene isparenjima od osnovne boje, razređivača, pojedinih sredstava protiv moljaca, zapaljivom prašinom i drugim eksplozivnim ili otrovnim isparenjima.
- Nemojte usisavati tvrde ili oštre predmete poput komadića stakla, eksera, vijaka, novčića i sl.
- Nemojte usisavati predmete koji gore ili ispuštaju dim poput cigareta, drvca šibice ili vrućeg pepela.
- Nemojte koristiti uređaj bez postavljenih filtera.
- Ne izlagati kišnom vremenu. Čuvati u zatvorenom prostoru.
- Pod je klizav kad je vlažan

## SAČUVAJTE OVO UPUTSTVO

ORIGINALNO UPUTSTVO. ZA NAPAJANJE KORISTITI ISKLJUČIVO NAIZMENIČNU STRUJU NAPONA 220-240 VOLTI, SA FREKVENCIJOM OD 50-60 HZ.

OVAJ MODEL NAMENJEN JE SAMO ZA KUĆNU UPOTREBU.

## VAŽNE INFORMACIJE

- Uređaj držite na ravnoj površini.
- Ako je uređaj opremljen četkom u obliku valjka koju pogoni motor, nemojte ostavljati uređaj da radi u mestu a da pri tom ručica nije u potpuno uspravnom položaju.
- Da biste smanjili rizik od pojave curenja, uređaj nemojte čuvati na mestima gde može doći do smrzavanja. Moguće je oštećenje unutrašnjih delova uređaja.
- Plastični rezervoari nisu bezbedni za pranje u mašini za pranje sudova. Ne stavljajte rezervoare u mašinu za pranje sudova.

# Potrošačka garancija

Ova garancija važi samo izvan SAD i Kanade. Nju obezbeđuje BISSELL® International Trading Company B.V. ("BISSELL").

Ovu garanciju obezbeđuje BISSELL. Ona vam daje određena prava. Nudi se kao dodatna pogodnost za vaša prava u skladu sa zakonom. Imate i druga zakonska prava koja se mogu razlikovati od zemlje do zemlje. O svojim zakonskim pravima i pravnim lekovima se možete informisati tako što ćete se obratiti lokalnoj službi za savetovanje potrošača. Ništa u ovoj garanciji neće zameniti niti umanjiti bilo koja vaša zakonska prava ili pravne lekove. Ako su vam potrebna dodatna uputstva u vezi sa ovom garancijom ili imate pitanja u vezi sa onim što ona može da pokrije, obratite se službi za brigu o potrošačima kompanije BISSELL ili lokalnom distributeru.

Ova garancija se daje originalnom kupcu novog proizvoda i nije prenosiva. Morate biti u mogućnosti da dokažete datum kupovine kako biste mogli da podnesete reklamaciju na osnovu ove garancije.

Da biste ispunili uslove ove garancije, mogu nam biti potrebni neki od vaših ličnih podataka, kao što je poštanska adresa. Sa svim ličnim podacima će se postupati u skladu sa Politikom privatnosti kompanije BISSELL koja se može naći na [global.BISSELL.com/privacy-policy](http://global.BISSELL.com/privacy-policy).

## Ograničena dvogodišnja garancija (od datuma kupovine od strane originalnog kupca)

BISSELL će popraviti ili zameniti (koristeći nove, obnovljene, malo korišćene ili remontovane komponente ili proizvode), po izboru kompanije BISSELL, bez naknade, svaki oštećen ili neispravan deo ili proizvod, što podleže \*IZUZECIMA I ISKLJUČENJIMA navedenim u nastavku.

BISSELL preporučuje da sačuvate originalnu ambalažu i dokaz o datumu kupovine za vreme trajanja garantnog roka u slučaju da se u određenom periodu javi potreba za reklamacijom tokom važenja garancije. Čuvanje originalne ambalaže pomoći će u slučaju neophodnosti ponovnog pakovanja i transporta, ali nije uslov garancije.

Ako BISSELL zameni vaš proizvod u skladu sa ovom garancijom, novi proizvod će biti pokriven tokom preostalog vremena trajanja ove garancije (računato od datuma prvobitne

kupovine). Period ove garancije neće biti produžen bez obzira na to da li je proizvod popravljen ili zamenjen.

### \*IZUZECA I ISKLJUČENJA IZ USLOVA OVE GARANCIJE

Ova garancija se odnosi na proizvode koji se koriste za ličnu upotrebu u domaćinstvima a ne u komercijalne svrhe ili za iznajmljivanje. Potrošni delovi kao što su filteri, kaiševi i mop jastučići, koje korisnik povremeno mora da zameni ili servisira, nisu pokriveni ovom garancijom.

Ova garancija se ne odnosi ni na koji nedostatak koji je posledica normalnog trošenja i habanja. Ova garancija ne pokriva štetu ili neispravnost koju prouzrokuje korisnik ili bilo koje treće lice, bilo usled nezgode, nemara, zloupotrebe, zanemarivanja ili bilo kog drugog načina korišćenja koji nije u skladu sa korisničkim uputstvom.

Neovlašćena popravka (ili pokušaj popravke) može ovu garanciju učiniti ništavnom bez obzira na to da li je oštećenje izazvano tom popravkom / pokušajem popravke.

Uklanjanje ili neovlašćeno postupanje sa nalepicama sa tehničkim karakteristikama proizvoda ili prouzrokovanje njene nečitljivosti poništava ovu garanciju.

OSIM ZA ONO ŠTO JE NAVEDENO U NASTAVKU, BISSELL I NJEGOVI DISTRIBUTERI NISU ODGOVORNI ZA GUBITAK ILI ŠTETU KOJA NIJE PREDVIDLJIVA NITI ZA SLUČAJNU ILI POSLEDIČNU ŠTETU BILO KOJE PRIRODE KOJA JE U VEZI SA KORIŠĆENJEM OVOG PROIZVODA UKLJUČUJUĆI, BEZ OGRANIČENJA, GUBITAK DOBITI, GUBITAK POSLA, PREKID POSLOVANJA, GUBITAK MOGUĆNOSTI, NEVOLJE, NEPRIJATNOSTI ILI RAZOČARENJA. OSIM ZA ONO ŠTO JE NAVEDENO U NASTAVKU, ODGOVORNOST KOMPANJE BISSELL NEĆE PREMAŠITI KUPOVNU CENU PROIZVODA.

BISSELL ne isključuje niti na bilo koji način ograničava svoju odgovornost za (a) smrt ili lične povrede prouzrokovane našom nemarnošću ili nemarnošću naših zaposlenih, agenata ili podizvođača; (b) prevaru ili lažno predstavljanje; (c) ili za bilo koje drugo pitanje koje se ne može isključiti ili ograničiti zakonom.

**NAPOMENA:** Sačuvajte originalnu priznanicu o kupovini. Ona pruža dokaz o datumu kupovine u slučaju reklamacije po osnovu garancije. Više pojedinosti potražite u garanciji.

# Briga o potrošačima

Ako vaš BISSELL proizvod treba servisirati ili za njega treba da podnesete reklamaciju u skladu sa našom ograničenom garancijom, obratite nam se na sledeći način:

**Veb-sajt:** [www.BISSELL.eu](http://www.BISSELL.eu)

# முக்கிய பாதுகாப்பு அறிவுறுத்தல்கள்

உங்கள் சாதனத்தைப் பயன்படுத்தும் முன்னர் எல்லா அறிவுறுத்தல்களையும் படிக்கவும். மின் சாதனமொன்றைப் பயன்படுத்தும் போது, பின்வருபவை உட்பட அடிப்படை முன்னெச்சரிக்கைகளைக் கடைப்பிடிக்க வேண்டும்:

## ⚠️⚡️🔥 எச்சரிக்கை

தீ, மின் அதிர்ச்சி அல்லது காயம் போன்ற

இடர்ப்பாடுகளைக் குறைக்க:

- » இந்தச் சாதனத்தை 8 அல்லது அதற்கு மேல் வயது கொண்ட குழந்தைகள் மற்றும் குறைந்த உடற்றதகுதி, உணர்வு அல்லது மனவளம் வாய்க்கப் பெறாதவர்கள் அல்லது அனுபவம் மற்றும் அறிவுக்குறைபாடு உள்ளவர்கள் மேற்பார்வையுடன் அல்லது பாதுகாப்பான வழிமுறைகளோடு சாதனத்தை பயன்படுத்துவது பற்றிய அறிவுறுத்தல் கொடுக்கப்பட்டிருந்து, உள்ளாகக்கூடிய இன்னல்களைப் புரிந்துகொண்டவர்கள் பயன்படுத்தலாம். சுத்தம் செய்வது மற்றும் பயனர் பராமரிப்பு போன்றவற்றை மேற்பார்வை இல்லாமல் குழந்தைகளைக் கொண்டு செய்யக்கூடாது.
- » சாதனத்துடன் குழந்தைகள் விளையாடவில்லை என்பதை உறுதிப்படுத்த அவர்களைக் கண்காணிக்க வேண்டும்.
- » சாதனத்தைப் பயன்படுத்தாத போது, சுத்தம் செய்யும் முன், பராமரிக்கும் முன் அல்லது சர்வீஸ் செய்யும் முன் மீண்டும் உங்கள் சாதனத்தில் நுகரும் தூரிகையுள்ள துணைசாதனக் கருவி இருந்தால், கருவியை இணைக்கும் மற்றும் துண்டிக்கும் முன் சாக்கெட்டிலிருந்து கழற்றி விடவும்
- » தண்ணீர் அல்லது திரவத்தில் அமிழ்த்த வேண்டாம்.
- » முடி, தளர்வான உடைகள், விரல்கள் மற்றும் உடலின் மற்ற பாகங்களை சாதனம் மற்றும் அதன் துணைக் கருவிகளின் துவாரங்கள் மற்றும் அதன் இயங்கும் பகுதிகளிலிருந்து தள்ளியே வைக்கவும்.
- » சப்ளைக் கேபிள் சேதமடைந்திருந்தால், தீங்கு ஏற்படுவதைத் தவிர்க்கும் பொருட்டு அது உற்பத்தியாளர், அதன் சர்வீஸ் ஏஜண்ட் அல்லது அதேமாதிரி தகுதியுள்ள நபரால் மாற்றப்பட வேண்டும்.
- » கேபிளின் மீது சாதனத்தை இயக்கக்கூடாது.
- » சிதைந்த கேபிள் அல்லது பிளக்கவும் பயன்படுத்தக்கூடாது.
- » கேபிளைக் கொண்டு இழுக்கவோ எடுத்துச் செல்லவோ, கேபிளைக் கைப்பிடியாக பயன்படுத்தவோ, கேபிளின் மீது கதவை மூடவோ அல்லது கூர்மையான விளிம்புகள் அல்லது மூலைகளைச் சுற்றி கேபிளை இழுக்கவோ கூடாது.
- » சூடான பரப்புகளிலிருந்து கேபிளைத் தள்ளியே வைக்கவும்.

- » சாதனத்தில் பெட் பிரஷ், மோட்டார் ட்ரைவின் ஹெட் போன்ற கையால் பிடிக்கப்படும் துணைக்கருவி இருந்தால், பயனர் அதில் சிக்கிக்கொள்வதைத் தவிர்ப்பார்.
- » பிளக்கில் செருகியிருக்கும் போது சாதனத்தை விட்டு விலக வேண்டாம்.
- » இந்த வழிகாட்டியின் செயல்பாடுகள் பிரிவின் கீழ் குறிக்கப்பட்டுள்ள வகை மற்றும் அளவில் மட்டுமே திரவங்களைப் பயன்படுத்தவும்.
- » மின் கூறுகளைக் கொண்டுள்ள உபகரணத்தை நோக்கி திரவத்தைச் தெளிக்கக்கூடாது.
- » முறையாக தரையில் தொடுபுள்ள மின்சார சாக்கெட்டுளையே எப்போதும் இணைக்க வேண்டும். தரையில் தொடுத்துள்ள பிளக்கை மாற்ற வேண்டாம்.
- » எந்தவொரு சரத்தை எடுக்கும் நுட்புக்கைக்கு முன்பும் ஃப்ளோட்டை எப்போதும் பொருத்தவும்.
- » பிளக்கைக் கழற்றுவதற்கு, பிளக்கைப் பற்றி இழுக்கவும், கேபிளை அல்ல.
- » பிளக் அல்லது சாதனத்தை ஈரமான கைகளுடன் கையாள வேண்டாம்.
- » பிளக்கைக் கழற்றுவதற்கு முன்னர் எல்லாக் கட்டுப்பாடுகளையும் ஆஃப் செய்யவும்.
- » பிளாஸ்டிக் படலம் ஆபத்தானதாக இருக்கலாம். மூச்சுத்திணறல் அபாயத்தைத் தவிர்க்க, சிறுவர்களிடமிருந்து விலக்கி வைத்திருக்கவும்.
- » பயனர் கையெட்டில் விளக்கியவாறு மட்டுமே பயன்படுத்தவும்.
- » உற்பத்தியாளர் பரிந்துரைத் துண்டிப்புகளை மட்டுமே பயன்படுத்தவும்.
- » சாதனமளந்து எப்படி வேலைசெய்ய வேண்டுமோ அவ்வாறு வேலைசெய்யாவிட்டால், கீழே விழுந்துவிட்டால், சேதமாகிவிட்டால், வெளியிடக்கூடிய விட்டபடால் அல்லது தண்ணீருக்கும் விழுந்தால், அதைப் பயன்படுத்த முயற்சிக்க வேண்டாம் மற்றும் அங்கீகரிக்கப்பட்ட சேவை மையத்தில் பழுதுபார்க்கக் கொடுக்கவும்.
- » துவாரங்களுக்குள் எந்தவொரு பொருளையும் போட வேண்டாம்.
- » துவாரங்கள் அடைக்கப்பட்ட நிலையில் பயன்படுத்தக்கூடாது; தூசு, பஞ்சுத்துணி, முடி போன்ற காற்றைத் தடுக்கும் எதுவும் இல்லாமல் பயன்படுத்தவும்.
- » படிக்கட்டுகளில் சுத்தம்செய்யும் போது கூடுதல் கவனமாக இருக்கவும்.
- » பெட்ரோல் போன்ற எரியும் தன்மைகொண்ட அல்லது பற்றக்கூடிய பொருட்களை எடுக்கப் பயன்படுத்தக்கூடாது அல்லது அவை இருக்கும் பகுதியிலும் பயன்படுத்தக்கூடாது.
- » நச்சுத்தன்மை கொண்ட பொருட்களை (குளோரின் பிளீச், அம்மோனியா, வடிகால் சுத்திகரிப்பான், முதலியன) எடுக்கக்கூடாது.
- » ஆயில் பேஸ் பெயின்ட், பெயின்ட் திளர்ள், சில மாத்திரியில் பொருட்கள், எரியக்கூடிய தூசு அல்லது பிற வெடிக்கக்கூடிய அல்லது நச்சுத்தன்மையான ஆவிகளிலிருந்து வரும் ஆவிகளால் நிரம்பியுள்ள மூடப்பட்ட இடத்தில் சாதனத்தைப் பயன்படுத்த வேண்டாம்.
- » கண்ணாடி, ஆணிகள், ல்க்குகள், நாணயங்கள் முதலிய கடினமான அல்லது கூர்மையான பொருட்களை எடுக்கக்கூடாது.
- » சிகரெட்கள், தீக்குச்சிகள் அல்லது சூடான சாம்பல்கள் போன்ற எரிக்கின்ற அல்லது புகைக்கின்ற எதைதும் எடுக்கக்கூடாது.
- » சரியான இடத்தில் வடிகட்டிகள் இல்லாமல் பயன்படுத்த வேண்டாம்.
- » மழை பட விட வேண்டாம். வீட்டில் உள்ள பாதுகாப்பாக வைக்கவும்.
- » ஈரமாக உள்ளபோது தரை வழுக்குகிறது.



# இந்த அறிவுறுத்தல்களைச் சேமிக்கவும்

அசல் வழிமுறைகள். 220-240 வோல்ட் AC செயல்பாடு 50-60 HZ பவர் சப்ளை மட்டும். இந்த மாதல் வீட்டுப் பயன்பாட்டிற்கு மட்டுமே.

## முக்கியமான தகவல்கள்

» பிளாஸ்டிக் தொட்டிகள் டிஷ்வாஷருக்குப் பாதுகாப்பானவை அல்ல. டிஷ்வாஷரில் தொட்டிகளை இட வேண்டாம்.

## வாடிக்கையாளர் உத்தரவாதம்

இந்த உத்தரவாதமானது அமெரிக்கா மற்றும் கனடாவுக்கு வெளியே மட்டுமே பொருந்தும். இது BISSELL® International Trading Company B.V. ("BISSELL") ஆல் வழங்கப்படுகிறது.

இந்த உத்தரவாதம் BISSELL ஆல் வழங்கப்படுகிறது. இது உங்களுக்குக் குறிப்பிட்ட உரிமைகளை அளிக்கிறது. சட்டத்தின் கீழ் உங்கள் உரிமைகளுடன் ஒரு கூடுதல் பலனாக இது வழங்கப்படுகிறது.

ஒவ்வொரு நாட்டிலும் வேறுபட்ட கூடிய பிற சட்ட உரிமைகளும் உங்களுக்கு இருக்கலாம். உங்கள் உள்ளூர் வாடிக்கையாளர் அறிவுரை மையத்தைத் தொடர்புகொள்வதன் மூலம் நீங்கள் உங்கள் சட்டப்பூர்வ உரிமைகள் மற்றும் தீர்வுகளைப் பற்றி அறியலாம். உங்கள் சட்டப்பூர்வ உரிமைகள் அல்லது தீர்வுகளை இந்த உத்தரவாதம் மாற்றாது அல்லது குறைக்காது. இந்த உத்தரவாதம் தொடர்பான கூடுதல் வழிமுறைகள் அல்லது எதுவுமே உத்தரவாதத்தின் கீழ் வரும் என்பதை அறிந்துகொள்ள விரும்பினால், BISSELL வாடிக்கையாளர் மையம் அல்லது உங்கள் உள்ளூர் விநியோகஸ்தரைத் தொடர்புகொள்ளவும். இந்த உத்தரவாதம் ஆனது புதிதாக வாங்குவதற்கு வழங்கப்படுகிறது. வேறொருவருக்கு மாற்ற முடியாது. இந்த உத்தரவாதத்தை கிணைம் செய்ய, வாங்கிய தேதிக்கான சான்றைச் சமர்ப்பிக்க வேண்டும்.

இந்த உத்தரவாதத்தின் விதிமுறைகளை நிறைவேற்ற, உங்கள் அஞ்சல் முகவரி போன்ற சில தனிப்பட்ட தகவல்களைப் பெறுவது அவசியமாக இருக்கலாம். எந்தவொரு தனிப்பட்ட தரவும் BISSELL-இன் தனியுரிமைக் கொள்கைக்கு இணங்கக் கையாளப்படும்; இக்கொள்கையை global.BISSELL.com/privacy-policy-இல் காணலாம்.

கட்டுப்பாட்டுள்ள 2 வருட உத்தரவாதம் (புதிதாக வாங்கியவர் வாங்கிய தேதியிலிருந்து)

\*கீழே அடையாளம் காட்டப்பட்டுள்ள விதிவிலக்குகள் மற்றும் தனிப்புகளுக்கே உட்பட்டு, BISSELL ஆனது பாசம் அல்லது தயாரிப்பின் குறைபாடு அல்லது செயற்படாமை எதற்கும் BISSELL-இன் விருப்பத்தின்படி விவசாயப் பழுதுபார்க்கும் அல்லது (புதிய, புதுப்பொலியூட்டப்பட்ட, சிறிதளவு பயன்படுத்தப்பட்ட அல்லது மறுஉற்பத்தி செய்யப்பட்ட கூறுகள் அல்லது பொருட்கள் உள்) மாற்றிக்கொடுக்கும்.

உத்தரவாதக் காலத்தில் கிணைம் உள்புவதற்காக அசல் பேக்கேஜ் மற்றும் வாங்கிய தேதிக்கான சான்றை, உத்தரவாதக் காலம் முழுவதும் பாதுகாப்பாக வைத்திருக்கும்படி BISSELL பரிந்துரைக்கிறது. அசல் பேக்கேஜை பாதுகாப்பாக வைத்திருப்பது மீண்டும் பேக் செய்யவும், எடுத்துச் செல்லவும் உதவும், ஆனால் அது உத்தரவாதத்தைப் பாதிக்காது.

இந்த உத்தரவாதத்தின் கீழ் BISSELL ஆல் உங்கள் தயாரிப்பு மாற்றப்பட்டிருந்தால், புதிய பொருளானது மீதமுள்ள உத்தரவாதக் காலம் வரை இந்த உத்தரவாதத்தின் கீழ் இருக்கும் (அசலாக வாங்கிய

தேதியிலிருந்து கணக்கிடப்படும்). தயாரிப்பு பழுது நீக்கப்பட்டிருந்தாலும் அல்லது மாற்றப்பட்டிருந்தாலும், அது கணக்கில் கொள்ளப்படாமல் இந்த உத்தரவாதத்தின் காலம் நீட்டிக்கப்படாது.

\*உத்தரவாத விதிமுறைகளில் இருந்துள்ள விதிவிலக்குகள் மற்றும் விவிலக்குகள்

இந்த உத்தரவாதமானது தனிப்பட்ட முறையில் வீட்டுப் பயன்பாட்டிற்குப் பயன்படுத்தப்படும் தயாரிப்புகளுக்கு மட்டுமே பொருந்தும், வணிக ரீதியாகப் பயன்படுத்தும் அல்லது வாடகைக்கு விடப்படும் தயாரிப்புகளுக்குப் பொருந்தாது. நுகர்வுப் பொருட்களான வாடிக்கர்கள், பெட்டுகள் மற்றும் மரப் பேடுகள் போன்றவை பயனரால் அவ்வப்போது மாற்றப்படவோ அல்லது சர்வீஸ் செய்யப்படவோ வேண்டும், அவை இந்த உத்தரவாதத்திற்கு உட்பட்டதல்ல.

இந்த உத்தரவாதம் நியாயமான தேய்மானத்தால் ஏற்படும் சேதங்களுக்குப் பொருந்தாது. பயனர் கையேட்டிற்கு இணக்கமில்லாமல் ஏற்படும் விபத்து, அலட்சியம், தவறியிரயோகம், புறக்கணிப்பு அல்லது வேறு பயன்பாட்டின் விளைவாக பயனர் அல்லது ஏதாவது மூன்றாம் தரப்பினர் மூலம் ஏற்படும் சேதம் அல்லது தவறான இயக்கம் இந்த உத்தரவாதத்திற்கு உட்பட்டதல்ல.

அங்கீகரிமில்லாமல் பழுது பார்ப்பது (அல்லது பழுது பார்க்க முயற்சிசெய்தது) அல்லது பழுது பார்க்க முயற்சிசெய்ததன் காரணமாக ஏதும் பாதிப்பு ஏற்பட்டுள்ளதா இல்லையா என்பதைக் கவனத்தில் கொள்ளாமல் உத்தரவாதம் காலாவதியாகும்.

தயாரிப்பின் மீது உள்ள தயாரிப்பு மதிப்பீடு லேபிளை நீக்குதல் அல்லது சேதப்படுத்துதல் அல்லது தெளிவற்றதாக்குதல் ஆகியவை இந்த உத்தரவாதத்தை காலாவதியாக்கும்.

இலாப இழப்பு, வணிக இழப்பு, வணிக இடையூறு, வாய்ப்பு இழப்பு, துன்பம், சிரமம் அல்லது எமாற்றம் இவை உட்பட ஆனால் வரம்பின்றி என இந்தத் தயாரிப்பைப் பயன்படுத்துவதுடன் தொடர்புடைய முன்கூட்டி காணக்கூடிய அல்லது சந்தர்ப்பவசமாக தொடர்ச்சியாக எந்த வகையிலும் ஏற்படும் இழப்பு அல்லது சேதத்திற்கு BISSELL மற்றும் அதன் விநியோகஸ்தர்கள் எந்தவொரு பொறுப்பும் ஏற்பதில்லை.

கீழே குறிப்பிடப்பட்டுள்ள BISSELL இன் பொறுப்புகளினால் தயாரிப்பின் விற்பனை விலை கூடாது.

BISSELL ஆனது பின்வரும் சம்பவங்களுக்கான பொறுப்பில் இருந்து விலக்கணிக்கப்படவில்லை அல்லது எந்த வகையிலும் வரம்பிடப்படவில்லை

(அ) எங்கள் கவனக்குறைய அல்லது எங்கள் ஊழியர்கள், முகவர்கள் அல்லது துணை ஒப்பந்ததாரர்களின் அலட்சியம் காரணமாக ஏற்படும் மரணம் அல்லது தனிநபர் காயம்; (ஆ) யோசடி அல்லது தவறாகத் திரித்துக்கூறுதல்; (இ) அல்லது சட்டத்தால் விலக்கு அளிக்கப்படாத அல்லது கட்டுப்படுத்தப்படாத பிற விஷயங்கள்.

குறிப்பு: விற்பனை ரசீதின் அசலை வைத்துக் கொள்ளவும். உத்தரவாத கிணைமின் போது, வாங்கிய தேதிக்கான ஆதாரத்தை அது வழங்குகிறது. விவரங்களுக்காக உத்தரவாதத்தைப் பார்க்கவும்.

## வாடிக்கையாளர் சேவை

உங்கள் BISSELL தயாரிப்புக்கு சர்வீஸ் தேவைப்பட்டால் அல்லது எங்கள் கட்டுப்பாடுள்ள ஒரு வருட உத்தரவாதத்தின் கீழ் உரிமைகோர, பின்வருமாறு எங்களைத் தொடர்புகொள்ளுங்கள்:

இணையதளம்: [www.BISSELL.com](http://www.BISSELL.com)

மின்னஞ்சல்: [asia.marketing@bissell.com](mailto:asia.marketing@bissell.com)

# คำแนะนำเกี่ยวกับความปลอดภัยที่สำคัญ

## โปรดอ่านคำแนะนำทั้งหมดก่อนใช้งานอุปกรณ์

เมื่อใช้งานเครื่องใช้ไฟฟ้า ควรสังเกตข้อควรระวังพื้นฐาน รวมทั้ง:

### คำเตือน

ในการลดความเสี่ยงจากการเกิดเพลิงไหม้ ไฟฟ้าลัดวงจร และการบาดเจ็บ:

- » เด็กอายุ 8 ปีขึ้นไปและผู้ที่มีความบกพร่องทางร่างกาย ด่านการรับรู้ความรู้สึกหรือด้านจิตใจ หรือผู้ที่หรือขาดประสบการณ์และความรู้สามารถใช้งานอุปกรณ์นี้โดยหากอยู่ภายใต้การดูแลหรือได้รับคำแนะนำเกี่ยวกับการใช้งานอุปกรณ์ด้วยวิธีที่ปลอดภัย และเขาใจอันตรายที่อาจเกิดขึ้นได้ เด็กที่ไม่มีผู้ดูแลไม่สามารถให้ความสะดวกอุปกรณ์และแก้ไขรายละเอียดของผู้ใช้ได้
- » เด็กควรมีผู้ดูแลเพื่อให้แน่ใจว่าเด็กไม่ได้เล่นอุปกรณ์อยู่
- » ถอดปลั๊กออกจากตัวรับเมื่อไม่ได้ใช้งาน ก่อนทำความสะอาด บำรุงรักษาหรือติดตั้งอุปกรณ์ และหากอุปกรณ์มีอุปกรณ์เสริมที่มีแรงที่เคลื่อนที่ใด ให้ถอดปลั๊กก่อนที่จะเชื่อมต่อหรือเลิกเชื่อมต่ออุปกรณ์เสริม
- » ห้ามจมน้ำหรือของเหลว
- » ระวังไฟไหม้ เสื้อผ้าที่หลวม นิ้วมือ และทุกส่วนของร่างกายอยู่ห่างจากช่องต่างๆ และส่วนของอุปกรณ์ที่เคลื่อนได้และอุปกรณ์เสริม
- » หากสายไฟชำรุด ผู้ที่เปลี่ยนให้ใหม่ต้องเป็นผู้ผลิต ตัวแทนให้บริการของผู้ผลิต หรือผู้ที่มีคุณสมบัติใกล้เคียงเพื่อหลีกเลี่ยงการเกิดอันตราย
- » อย่านำอุปกรณ์ทับสายไฟ
- » ห้ามใช้งานหากสายไฟหรือปลั๊กเสียหาย
- » ห้ามดึงหรือยกอุปกรณ์โดยจับที่สายไฟ ไซสายไฟ เป็นที่จับอุปกรณ์ ปิดประตูทับสายไฟ หรือดึงสายไฟไปรอบๆ มุมหรือขอบที่คม

- » เก็บสายไฟให้ห่างจากพื้นผิวที่ร้อน
- » หากอุปกรณ์มีอุปกรณ์เสริมมีอุปกรณ์ แปรงปิดชน สัตว์ หวดขบับเคลื่อนด้วยไฟฟ้า ผู้ใช้งานควรหลีกเลี่ยงการติดเชืเข้าไปในอุปกรณ์
- » ห้ามเสียบปลั๊กคางไวหากไม่ได้ใช้งานแล้ว
- » ไซของเหลวตามประเภทและปริมาณที่ระบุไว้ภายใต้ส่วนการูใช้งานของคู่มือนี้เท่านั้น
- » ห้ามให้ของเหลวสัมผัสปลั๊กโดนอุปกรณ์ที่บรรจุส่วนประกอบทางไฟฟ้า
- » ตอสายดินที่เหมาะสมทุกครั้ง ห้ามดัดแปลงสายดิน
- » ติดตั้งลูกลอคก่อนทุกครั้งก่อนการใช้งานการดูดแบบเปียก
- » ในการถอดปลั๊ก ให้จับที่หัวปลั๊ก ไม่ใช่ที่สายไฟ
- » ห้ามจับปลั๊กหรืออุปกรณ์หากมีผู้เปียก
- » ปิดจุดควบคุมทุกจุดก่อนถอดปลั๊ก
- » พื้นพลาสติกอาจเป็นอันตราย เพื่อป้องกันอันตรายจากการหายใจไม่ออก เก็บให้พ้นมือเด็ก
- » ใช้งานตามข้ออธิบายไว้ในคู่มือผู้ใช้นี้เท่านั้น
- » ใช้งานเฉพาะที่อธิบายไว้ในเอกสารแนบของผู้ผลิตเท่านั้น
- » หากอุปกรณ์ไม่ทำงานตามที่ควรจะเป็น อุปกรณ์ตกหล่น ได้รับความเสียหาย ถูกทิ้งไว้ในอาคาร หรือตกน้ำ อยุ่ภายนอกอาคาร ให้ถอดปลั๊กออก นำไปซ่อมที่ศูนย์บริการที่ได้รับอนุญาตเท่านั้น
- » ห้ามใส่วัตถุใดๆ เข้าไปตามช่องต่างๆ
- » ห้ามใช้งานหากของระงายอากาศถูกปิดกั้น ให้นำฝุ่น เศษขี้ด้าย เส้นผม และสิ่งของใดๆ ที่ทำให้ระบายอากาศได้ไม่ได้ออกไป
- » ใช้ความระมัดระวังเป็นพิเศษเมื่อตัดผู้ตามขั้วมันได้
- » ห้ามใช้เพื่อตัดของเหลวที่ติดไฟได้หรือติดไฟง่าย เช่น น้ำมัน ไม้ไผ่หรือเหล็มน หรือไซในบริเวณที่อาจจะมีของเหลวดังกล่าว
- » ห้ามดูดวัตถุที่มีพิษ (สารฟอกขาว แอมโมเนีย น้ยาฆ่าความสะอาด หรือ ฯลฯ)
- » ห้ามใช้อุปกรณ์ในบริเวณที่ไม่มีอากาศถ่ายเทซึ่งมีไอระเหยของสิน้ำมัน กัมมันตรังสี สารบ่งกั้นแมลง ผู้ที่ติดไฟได้ หรือไอระเหยที่เป็นพิษหรือระเบิดได้อื่นๆ
- » ห้ามดูดวัตถุที่แข็งหรือคม เช่น แก้ว เล็บ ไซควง เหยี่ยว ฯลฯ
- » ห้ามดูดสิ่งของที่ทำลึงเผาไหม้หรือมีควัน เช่น บุหรี่ ไม้ขีด หรือธูปหรือเทียน
- » ห้ามใช้งานหากตัวกรองไม่ได้ติดตั้งอยู่ในตำแหน่ง
- » อย่านำอุปกรณ์โดนฝน เก็บไว้ในอาคาร
- » พื้นเส้นเมื่อเปียก

## เก็บรักษาคำแนะนำเหล่านี้ไว้

### คำแนะนำ

สำหรับการใช้งานกับไฟฟ้า 220-240 โวลท์กระแสสลับ 50-60 HZ เท่านั้น

รุ่นนี้สำหรับใช้ในบ้านเท่านั้น

### ข อมูลสำคัญ

- » วางอุปกรณ์บนพื้นผิวที่มีระดับเดียว
- » หากอุปกรณ์มีแปรงปัดที่ขมอมเตอร์ ห้ามปล่อยให้เครื่องทำงานอยู่ตรงจุดเดียวโดยมีขั้วไม่ได้ตั้งขึ้นทั้งหมด
- » ห้ามจัดเก็บในสถานที่ที่อาจเกิดการแซงแซง
- » ไม่ปลอดภัยที่จะวางแท่งพลาสติกในเครื่องล้างจาน ห้ามล้างแท่งในเครื่องล้างจาน



# การรับประกันสำหรับลูกค้า

การรับประกันนี้ใช้ในได้นอกประเทศสหรัฐอเมริกาและแคนาดาเท่านั้น และออกให้โดย BISSELL® International Trading Company B.V. ("BISSELL")

การรับประกันนี้ออกให้โดย BISSELL ซึ่งให้สิทธิพิเศษแก่คุณโดยเสนอให้เป็นสิทธิประโยชน์เพิ่มเติมสำหรับสิทธิของคุณภายใต้กฎหมาย คุณยังมีสิทธิอื่นๆ ภายใต้กฎหมายซึ่งอาจแตกต่างกันไปในแต่ละประเทศ คุณสามารถค้นหาเกี่ยวกับสิทธิตามกฎหมายและวิธีแก้ไขได้โดยติดต่อฝ่ายบริการแนะนำลูกค้าในพื้นที่ ไม่มีข้อความใดในการรับประกันนี้จะใช้แทนหรือลดทอนสิทธิตามกฎหมายหรือวิธีแก้ไขของคุณ หากคุณต้องการคำแนะนำเพิ่มเติมเกี่ยวกับการรับประกันนี้หรือมีคำถามเกี่ยวกับสิ่งที่มีการรับประกันนี้ กรุณาติดต่อ BISSELL Consumer Care หรือติดต่อผู้แทนจำหน่ายในพื้นที่ของคุณ

การรับประกันนี้ออกให้กับผู้ซื้อผลิตภัณฑ์ของคุณโดยเป็นผลิตภัณฑ์ใหม่และไม่สามารถเปลี่ยนเมื่อใด คุณต้องสามารถแสดงใบหิ้ววันที่ที่ซื้อได้อย่างชัดเจนเพื่อขอสิทธิภายใต้การรับประกันนี้

และอาจจำเป็นต้องมีการเก็บข้อมูลส่วนตัวของคุณ เช่น ที่อยู่ เพื่อทำให้เงินกู้ไขการรับประกันนี้สมบูรณ์ ข้อมูลส่วนตัวจะได้รับการจัดการอย่างรัดกุม นโยบายความเป็นส่วนตัวของ BISSELL ซึ่งสามารถตรวจสอบได้ที่ [global.BISSELL.com/privacy-policy](http://global.BISSELL.com/privacy-policy)

## การรับประกันแบบจำกัดนาน 2 ปี (ตั้งแต่วันที่ซื้อโดยผู้ซื้อคนแรก)

BISSELL จะซ่อมแซมหรือเปลี่ยนส่วนประกอบหรือสินค้าที่มีตำหนิหรือไม่สามารถใช้งานได้ (กับส่วนประกอบหรือผลิตภัณฑ์ใหม่ ผ่านการซ่อมแซมแล้ว ผ่านการใช้งานเพียงเล็กน้อย หรือผ่านการประกอบเครื่องใหม่) ตามตัวเลือกของ BISSELL โดยไม่มีค่าใช้จ่าย ทั้งนี้ขึ้นอยู่กับ \*ข้อยกเว้นและข้อจำกัดที่ระบุไว้ด้านล่างนี้

BISSELL ขอแนะนำให้เก็บรักษาบรรจุภัณฑ์และหลักฐานซึ่งแสดงวันที่ที่ซื้อ ใวนามหาาระยะรับประกันในกรณีที่อยู่จำเป็นต้องใช้เพื่อขอรับสิทธิการรับประกัน การเก็บรักษาบรรจุภัณฑ์, เต็ม ใวงะขวางให้สามารถทำการบรรจุภัณฑ์และทำการขนส่งในกรณีที่อยู่เป็นแต่ ไม่เป็นเงิน ใขของการรับประกัน

หากสินค้าของคุณถูกเปลี่ยนโดย BISSELL ภายใต้การรับประกันนี้ สินค้าใหม่จะโดยประโยชน์จากเงื่อนไขที่ยังเหลืออยู่ของการรับประกันนี้ (คำนวณจากวันที่ซื้อสินค้าครั้งแรก) จะไม่มีการ

ขยายระยะเวลาของการรับประกันนี้ ไม่ว่าสินค้าของคุณจะได้รับการซ่อมแซมหรือเปลี่ยนใหม่หรือไม่ก็ตาม

### \*ข้อยกเว้นและข้อจำกัดจากข้อกำหนดของการรับประกัน

การรับประกันนี้จะใช้กับสินค้าที่ใช้สำหรับใช้งานในนามเป็นส่วนตัวและไม่ใช้เพื่อจุดประสงค์ทางการค้าหรือให้เช่า การรับประกันนี้ไม่ครอบคลุมส่วนประกอบที่ใช้แล้วหมดไป เช่น ตัวกรอง สายพาน และแผ่นมีอบลูที่ซึ่งต้องมีกรเปลี่ยนหรือให้บริการโดยผู้ใช้

การรับประกันนี้ไม่สามารถใช้กับข้อบกพร่องใดๆ ที่เกิดจากการเสื่อมสภาพตามปกติ ไม่คุ้มครองความเสียหายหรือการไม่สามารถใช้งานได้ที่มีสาเหตุมาจากผู้ใช้หรือบุคคลที่สามไม่ว่าจะเป็นผลจากอุบัติเหตุ การละเลย การขมเหง การเพิกเฉย หรือการใช้งานอื่นใดก็ตามของผู้ใช้

การซ่อมแซมที่ไม่ได้รับอนุญาต (หรือความพยายามที่จะซ่อมแซม) อาจทำให้การรับประกันนี้เป็นโมฆะ ไม่ว่าความเสียหายที่เกิดขึ้นจะเกิดจากการซ่อมแซม/ความพยายามที่จะซ่อมแซมหรือไม่ก็ตาม

การแกะฉลากข้อมูลสินค้าออกหรือพยายามทำลายฉลากที่ติดอยู่บนสินค้าหรือทำให้ ไม่สามารถอ่านฉลากได้จะทำให้การรับประกันนี้เป็นโมฆะ

บันทึกตามที่แนบมาไว้ด้านล่างนี้, BISSELL และตัวแทนจำหน่ายของ BISSELL ไม่รับผิดชอบต่อการสูญหายหรือความเสียหายที่ไม่สามารถทราบล่วงหน้าหรือความเสียหายที่เกิดจากอุบัติเหตุหรืออาจส่งผลในภายหลังเนื่องจากสภาพใดๆ ที่สัมพันธ์กับการใช้งานสินค้านี้ รวมถึงแต่ไม่จำกัดเพียงการสูญเสียผลกำไร การขาดทุนของธุรกิจ การหยุดชะงักของธุรกิจ การเสียโอกาส ความกุดตัน ความไม่สะดวก หรือความผิดหวัง บันทึกตามที่แนบมาไว้ด้านล่างนี้ ความรับผิดชอบของ BISSELL จะไม่เกินจากราคาสินค้าที่ซื้อไป

BISSELL จะไม่แยกหรือจำกัดความรับผิดชอบด้วยวิธีใดๆ สำหรับ (ก) การเสียชีวิตหรือการบาดเจ็บส่วนบุคคลอื่นเนื่องมาจากความประมาทของเรา หรือความประมาทของพนักงาน ของตัวแทน หรือของผู้รับจ้างช่างของเรา; (ข) การหลอกลวงหรือการแถลงขอความเป็นเท็จเพื่อฉ้อโกง; (ค) หรือสำหรับสาระอื่นๆ ที่ไม่สามารถแยกออกหรือจำกัดภายใต้กฎหมาย

**หมายเหตุ:** โปรดเก็บรักษาใบเสร็จรับเงินต้นฉบับไว้ ใบเสร็จรับเงินจะเป็นหลักฐานแสดงวันที่ที่ซื้อในกรณีที่ต้องการใช้สิทธิการรับประกัน โปรดดูรายละเอียดของการรับประกัน

# การดูแลผู้บริโภค

หากสินค้าของ BISSELL ต้องได้รับการบริการหรือขอรับสิทธิภายใต้การรับประกันที่จำกัดนี้ โปรดติดต่อเราตามข้อมูลดังต่อไปนี้:

เว็บไซต์: [www.BISSELL.co.th](http://www.BISSELL.co.th)

อีเมล: [www.BISSELL.co.th/contact](mailto:www.BISSELL.co.th/contact)

# ÖNEMLİ GÜVENLİK TALİMATLARI

## CİHAZINIZI KULLANMADAN ÖNCE TÜM TALİMATLARI OKUYUN.

Bir elektrikli alet kullanırken aşağıdakiler de dahil, temel tedbirler alınmalıdır:



## UYARI

**YANGIN, ELEKTRİK ÇARPMASI VEYA YARALANMA RİSKİNİ AZALTMAK İÇİN:**

- Bu ürün 8 yaş üstü çocuklar ve kısıtlı fiziksel, duyuşsal veya zihinsel yeteneklere sahip ya da deneyimi veya bilgisi olmayan kişilerce, cihazın güvenli kullanımı konusunda nezaret edilmeleri veya talimat verilmeleri ve riskleri anlamaları sağlanması şartıyla kullanılabilir. Temizlik ve kullanıcı bakımı, gözetim olmadan çocuklar tarafından yapılmayacaktır.
- Çocuklar cihazla oynamadıklarından emin olmak için gözetim altında tutulmalıdır.
- Kullanılmadığında veya temizlik, onarım ya da bakım öncesinde ve cihazınızda hareketli bir fırça içeren aksam bulunuyorsa, aleti takip çıkarmadan önce elektrik prizinden çıkarın.
- Suya ya da sıvıya batırmayın.
- Saçları, bol giysileri, parmakları ve vücudun tüm parçalarını cihaz ve aksamlarındaki açıklıklardan ve hareketli parçalardan uzak tutun.
- Besleme kablosu hasar gördüyse, tehlikeden kaçınmak için, imalatçı firma, servis sorumlusu veya benzer şekilde nitelikli biri tarafından değiştirilmelidir.
- Cihazı kablo üzerinden geçirmeyin.
- Hasarlı kablo veya fişle kullanmayın.
- Kablodan çekmeyin veya taşımayın, kabloyu sap gibi kullanmayın, kablunun üzerine kapı kapamayın ya da kabloyu keskin kenar veya köşelerden çekmeyin.

- Kabloyu sıcak yüzeylerden uzak tutun.
- Cihazda evcil hayvan fırçası, motorlu kafa vb. elle tutulan aksam bulunuyorsa, kullanıcı kendini kapılmaktan korumalıdır.
- Prize takılı olduğunda cihazın başından ayrılmayın.
- Bu kılavuzun kullanma bölümü altında belirlenmiş olan tür ve miktarda sıvı kullanın.
- Elektrik aksamları içeren cihazlara doğru sıvı atılmamalıdır.
- Hep doğru şekilde topraklanmış elektrik prize takın. Topraklanmış priz üzerinde değişiklik yapmayın.
- Tüm ıslak toplama işlemlerinde bir şamandıra kullanın.
- Prizden çıkarırken kabloyu değil fişi tutun.
- Fişi veya cihazı ıslak ellerle kullanmayın.
- Prizden çıkarırken tüm düğmeleri kapatın.
- Plastik film tehlikeli olabilir. Boğulma tehlikesini önlemek için çocuklardan uzak tutunuz.
- Sadece bu Kullanıcı Kılavuzunda tarif edildiği gibi kullanın.
- Sadece imalatçı firmanın önerdiği aksesuarları kullanın.
- Cihaz gerektiği gibi çalışmıyorsa, düşürülmüşse, zarar görmüşse, dışarıda bırakılmışsa veya suya düşürülmüşse, çalıştırmayı denemeyin ve bir yetkili serviste tamir ettirin.
- Açıklıklara hiçbir nesne koymayın.
- Açıklıkların herhangi biri tıkalı olarak kullanmayın, toz, hav ve hava akışını engelleyebilecek her şeyden uzak tutun.
- Merdivenlerde temizlerken fazlasıyla dikkat edin.
- Benzin gibi parlayıcı veya patlayıcı maddeleri almak için ya da bunların bulunabileceği alanlarda kullanmayın.
- Klorlu çamaşır suyu, amonyak, lavabo açacağı ve benzeri zehirli maddeleri almak için kullanmayın.
- Cihazı yağlı boya, tiner, bazı güve kovucu maddeler veya yanıcı tozların çıkardığı gazlar ya da diğer patlayıcı veya zehirli gazlar bulunan kapalı bir alanda kullanmayın.
- Cam, çivi, vida, madeni para gibi sert ve keskin maddeleri almayın.
- Sigara, kibrit veya sıcak kül gibi yanan ya da dumani tüten maddeleri almayın.
- Filtreler yerinde olmadan kullanmayın.
- Yağmura maruz bırakmayın. İç mekanlarda depolayın.
- Yerler ıslakken kaygandır.

## BU TALİMATLARI KAYDEDİN

### ASIL TALİMATLAR.

**SADECE 220-240 VOLT A.C. 50-60 HZ GÜÇ KAYNAĞINDA ÇALIŞTIRMAK İÇİNDİR.**

**BU MODEL SADECE EV KULLANIMI İÇİNDİR.**

## ÖNEMLİ BİLGİLER

- Cihazı düz bir yüzeyde muhafaza edin.
- Cihazınızda motorlu Fırça Rulo bulunuyorsa, sapı tamamen yukarıda olmadan aynı noktada çalışır halde bırakmayın.
- Akıntı yapma riskini azaltmak için, cihazı donabileceği bir yerde muhafaza etmeyin. İç bileşenlere zarar gelebilir.
- Plastik hazneler bulaşık makinesinde yıkanamaz. Hazneleri bulaşık makinesine koymayın.

# Tüketici Garantisi

Bu Garanti sadece ABD ve Kanada dışında geçerlidir. BISSELL® International Trading Company B.V. ("BISSELL") tarafından sağlanır.

Bu Garanti BISSELL tarafından sağlanır. Size belli bazı haklar tanır. Kanun uyarınca sahip olduğunuz haklara ek olarak sunulur. Ülkeden ülkeye farklılık gösterebilecek, kanun uyarınca sahip olduğunuz diğer haklarınız da vardır. Yerel müşteriler danışma hizmetinize başvurarak kanun uyarınca sahip olduğunuz hak ve hukuk konularında bilgi alabilirsiniz. Bu Garantideki hiçbir şey kanun uyarınca sahip olduğunuz hak ve hukukların yerine geçmez. Bu Garanti hakkında daha fazla açıklama isterseniz veya kapsamı konusunda sorularınız varsa, lütfen BISSELL Tüketici Hizmetleri ve yerel distribütörünüzle iletişime geçin.

Bu Garanti yeni satın alınan ürünün ilk alıcısına verilir ve transfer edilemez. Bu Garanti uyarınca bir hak talebinde bulunmak için satınalma tarihini ispat edebilmemiz gereklidir.

Bu Garantinin koşullarını sağlamak için, posta adresi gibi bazı kişisel bilgilerinizi almak gerekebilir. Tüm kişisel veriler, global.BISSELL.com/privacy-policy adresinde mevcut bulunan BISSELL Gizlilik Politikası uyarınca ele alınacaktır.

## Sınırlı 2 Yıl Garanti (ilk alıcının satınalma tarihinden itibaren)

Aşağıda tanımlanmış \*İSTISNALAR VE HARİÇ TUTULANLAR'a tabi olmak üzere, BISSELL herhangi bir kusurlu veya arızalı ürün ya da parçayı BISSELL'in takdirine bağlı olarak, ücretsiz tamir eder veya (yeni, yenilenmiş, az kullanılmış ya da tekrar imal edilmiş parçalar veya ürünlerle) değiştirir.

BISSELL, Garanti süresi boyunca Garanti kapsamında bir hak iddia etme gereği ortaya çıkabileceğini göz önüne alarak, orijinal ambalajın ve satınalma tarihini kanıtının saklanması önerir. Orijinal ambalajın saklanması tekrar ambalajlama ve nakliye gereği olduğunda fayda sağlayacaktır, ancak bir Garanti koşulu değildir.

**NOT:** Satış fişinin aslını muhafaza edin. Garanti konusunda bir talep olması halinde, satınalma tarihini kanıtlar. Ayrıntılar için Garanti belgesine bakınız.

Ürününüz BISSELL tarafından bu Garanti uyarınca değiştirilirse, yeni ürün bu Garantinin geri kalan kapsamından yararlanacaktır (ilk satın alma tarihinden itibaren hesaplanır). Ürününüzün tamir edilmiş veya değiştirilmiş olmasına bakılmaksızın, bu Garanti uzatılmayacaktır.

## \*GARANTI KOŞULLARI İSTISNALARI VE HARİÇ TUTULANLAR

Bu Garanti ticari veya kiralama değil, kişisel amaçlı kullanılan ürünler için geçerlidir. Zaman zaman değiştirilmesi veya bakım yapılması gereken filtre, kayış ve paspas bezi gibi sarf malzemesi bileşenleri bu Garanti kapsamına girmez.

Bu Garanti normal aşınma ve eskimenin yol açtığı kusurları kapsamaz. Kaza, ihmal, kötü kullanım, ilgisizlik veya Kullanıcı Kilavuzuna aykırı herhangi bir kullanımın yol açıp açmadığına bakılmaksızın, kullanıcı ya da bir üçüncü tarafın sebep olduğu zarar veya arızalar bu Garanti kapsamına girmez.

İzinsiz bir tamirat veya tamir etme girişimi, zarara bu tamirat veya tamir etme girişiminin yol açıp açmadığına bakılmaksızın, Garantiyi geçersiz kılabilir.

Ürünün üzerindeki Ürün Sınıflandırma Etiketini çıkarmak veya kuralamak ya da okunmaz hale getirmek bu Garantiyi geçersiz kılacaktır.

AŞAĞIDAKİ DURUMLAR HARİÇİNDE, BISSELL VE DİSTRİBÜTÖRLERİ ÖNGÖRÜLEMİYEN KAYIP VEYA ZARARLARDAN VEYA KAR KAYBI, İŞ KAYBI, İŞİN DURMASI, FIRSAT KAYBI, SIKINTI, ZORLUK YA DA HAYAL KIRIKLIĞI DA DAHİL ANCAK BUNLARLA SINIRLI OLMAMAKSIZIN, BU ÜRÜNÜN KULLANIMIYLA İLGİLİ HİÇBİR ARIZI VE DOLAYLI ZARARDAN SORUMLU DEĞİLDİR. AŞAĞIDAKİ DURUMLAR HARİÇİNDE, BISSELL'İN YÜKÜMLÜLÜĞÜ BU ÜRÜNÜN SATINALMA FİYATINI GEÇMEYECEKTİR.

BISSELL (a) kendi ihmalmiz veya çalışanlarımız, temsilcilerimiz ya da taseeronların ihmali sonucu meydana gelen ölüm veya kişisel yaralanma; (b) sahtekarlık ya da yalan beyan; (c) veya kanun uyarınca haric tutulamayacak ya da sınırlanamayacak başka her türlü konuda, yükümlülüğünü kapsam dışında bırakmaz veya sınırlamaz.

# Tüketici Hizmetleri

BISSELL ürününüze bakım yapılması gerekiyorsa veya sınırlı garantimiz uyarınca bir hak iddia etmek istiyorsanız, bize lütfen aşağıdaki yollardan ulaşın:

**Web sitesi:** www.BISSELL.eu



©2020 BISSELL Inc. All rights reserved.  
Part Number 1625273 06/20