

Shelly Relé Wi-Fi LAN PRO 3

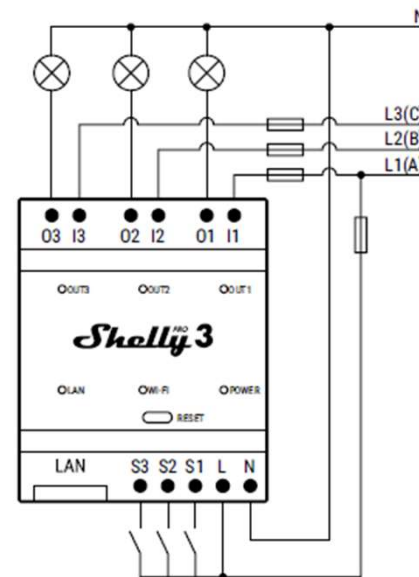
Shelly

¿Qué es el relé Wi-Fi PRO 3?

Shelly Pro 3 es un relé de carril DIN trifásico de 3 canales con conectividad LAN, Wi-Fi y Bluetooth con 3 salidas de 16A cada una, que soporta hasta 48A para iluminación profesional y automatización de dispositivos en entornos residenciales o comerciales. Está equipado con salidas libres de potencial (contactos secos) que ofrecen una gran flexibilidad en cuanto a soporte de tensión y aplicaciones.

- Uso simultáneo de Wi-Fi y LAN, añada dispositivos de forma rápida y sencilla mediante conexión Bluetooth.
- Hasta 16 A por canal con un máximo total de 48 A por dispositivo.
- Utiliza una amplia gama de niveles de tensión de salida. Admite tensiones bajas.
- Utilícelo para controlar una amplia gama de dispositivos y aparatos de CA.
- Adecuado para automatizar las luces, sistema de riego, calentadores y muchos más.
- Carcasa ignífuga (V-0) con protección interna contra sobre temperatura, sobre potencia y sobretensión.
- Control directo y sin HUB a través de su smartphone con Shelly Smart Control App.

Fuente de alimentación	110-240 VAC, 50/60 Hz
Máx. corriente AC	16A por canal
Máx. corriente total	48A
Temperatura de trabajo	-20°C a 40°C
Máx. Potencia RF	15.93dBm
Protocolo Wi-Fi	802.11 b/g/n (2.4 GHz)
Frecuencia	2400-2495 MHz
Alcance	Hasta 30m en interiores Hasta 50m en exteriores
Dimensiones	96*53*59mm
Consumo de energía	<3W



Casos de uso

Control Universal Inteligente

Utilice el Shelly Pro 3 para controlar las válvulas de motor de su caja de distribución de agua y para controlar las válvulas de calefacción, refrigeración u otras válvulas de motor de sus instalaciones. Además, puede controlar tres circuitos de iluminación independientes, lo que le proporciona un control total de zonas comunes como pasillos, garajes y trasteros, donde las luces suelen estar encendidas todo el tiempo.



Shelly Smart Control APP

SHEDR005 – 3800235268094 - PVP: 99.90€