

Shelly Relé Wi-Fi BT medidor de consumo trifásico PRO 3EM

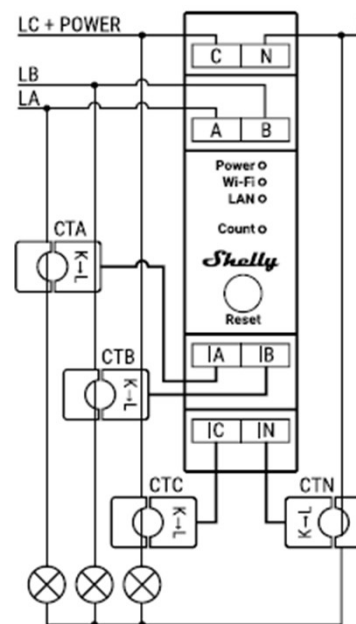
Shelly

¿Qué es el módulo Wi-Fi PRO 3EM?

Shelly Pro 3EM es un medidor de energía inalámbrico con tipo de montaje DIN con 3 fases, con una conectividad Bluetooth y LAN. Con una medición de energía activa de una precisión de 1%, Shelly Pro 3EM puede ser usado para monitorear el consumo de cada dispositivo eléctrico en casa, circuitos eléctricos y equipamiento de oficina.

- Uso simultáneo de Wi-Fi y LAN, añadir dispositivo rápida y fácilmente mediante conexión Bluetooth.
- Mide tipos de carga capacitiva e inductiva de energías activas importadas y exportadas.
- Shelly Pro 3EM tiene una precisión de medida del 1%.
- Permite un despliegue fácil y rápido en las instalaciones industriales existentes.
- Monitoriza sistemas eléctricos monofásicos con hasta 3 puntos simultáneamente. Notificaciones rápidas y al menos 60 días de almacenamiento de registros de 1 minuto.
- Carcasa ignífuga (V-0) con protección interna contra sobre temperatura, sobre potencia y sobretensión.

Alimentación	110-240 VAC, 50/60 Hz
Voltímetros (RMS para cada fase)	100-260V
Precisión de los voltímetros	±1%
Amperímetros (RMS vía TC para cada fase y el neutro)	0-120A
Temperatura de trabajo	-20°C a 40°C
Potencia Max. RF	15 dBm
Protocolo Wi-Fi	802.11 b/g/n (2.4GHz)
Frecuencia	2400-2495 MHz
Alcance operacional	Hasta 30m en interiores Hasta 50m en exteriores
Dimensiones	94*19*69mm



Casos de uso

Control Universal Inteligente

Otorgue seguimiento de cuanto energía sus paneles solares o turbinas de viento están generando y ahorre sin esfuerzos. Accede a una información en tiempo real acerca la eficiencia de su sistema y los datos históricos de hasta 60 días.



Download on the App Store

GET IT ON Google Play

EXPLORE IT ON AppGallery



Shelly Smart Control APP

SHEEM003 – 3800235268100 - PVP: 159.90€