

FICHA TÉCNICA  
DATA SHEET

# MG 140/38 TC DQ

**hergom**

HOGARES DE GAS  
GAS FIREPLACES

# MG 140/38 TC DQ

MODELO / MODEL	MG 140/38 TC DQ
Rango de potencias (Gas natural) / Heat Output range (Natural Gas)	3-12 kW
Rango de potencias (Propano) / Heat Output range (Propane)	3-8,8 kW
Salida de humos / Flue exit	Coaxial
Ø Salida de humos / Flue exit Ø(mm)	130/200
Tiro / Flue	Natural / Balanced
Cámara / Firebox	Estanca / Airtight
Clasificación energética (Gas natural) / Energy efficiency index (Natural Gas)	<b>B</b>
Clasificación energética (Propano) / Energy efficiency index (Propane)	<b>B</b>
Encendido / Ignition	Auto
Control de llama modulante / Modulating flame control	Sí / Yes
Mando a distancia / Remote control	Ecomax
Doble quemador / Double Burner	Sí / Yes
Interior de serie / Standard interior	Leños cerámicos / Ceramig logs
Termostato programable / Programmable thermostat	Si / Si Yes / Yes
Preparado para conexión a domótica / Ready for home automation	Si /Yes
Opción kit para WiFi / WiFi Kit optional	Sí / Yes
Opción Carrara-Guijarros-Basalto / Carrara-Pebbles-Basalt optional	Sí / Yes
Opción cristal negro / Black glass optional	Sí / Yes
Peso / Weight (kg)	150



Leños cerámicos (de serie) / Ceramic logs (standard)



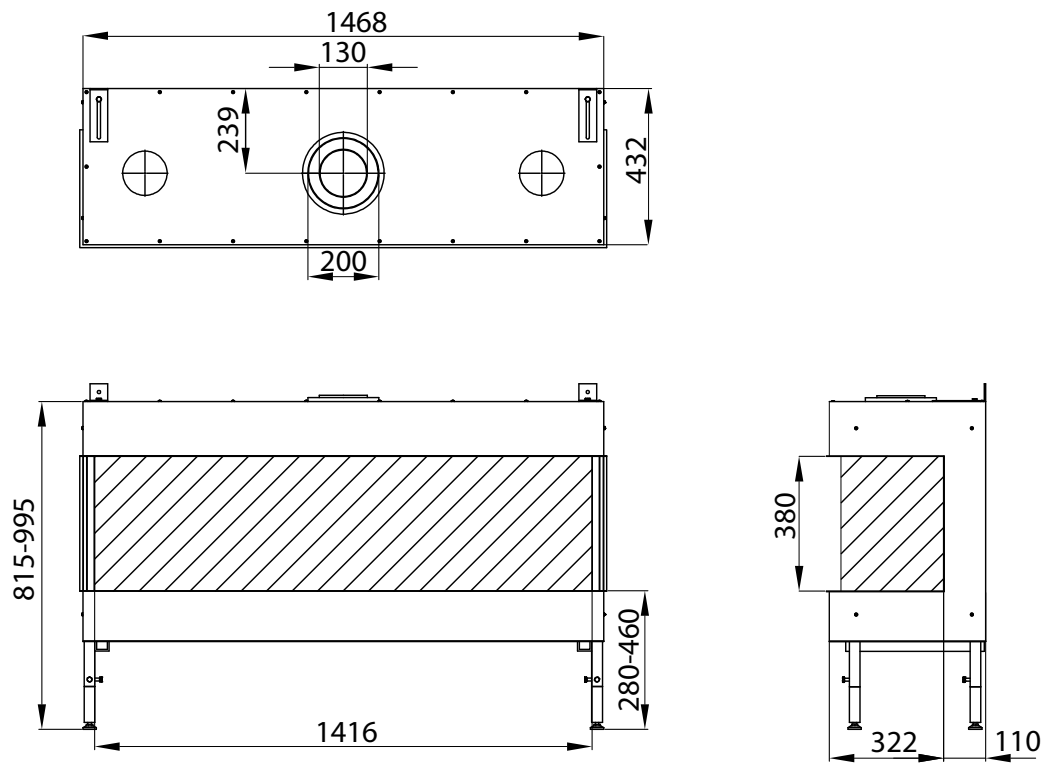
Basalto (opcional) / Basalt (optional)



Carrara (opcional) / Carrara (optional)



Guijarros (opcional) / Pebbles (optional)



Es necesario especificar el tipo de gas al hacer el pedido  
Gas type must be specified when placing an order



**Industrias Hergóm, S.L.**  
39110 SOTO DE LA MARINA (Cantabria)  
Apartado de Correos 208 de Santander  
39080 Santander (España)  
Tel: +34 942 58 70 00 / Fax: +34 942 58 70 31  
**comercial@hergom.com**

**hergom.com**

**hergom** **60** ANI  
VER SARIO  
1959-2019

Industrias Hergóm, S.L. se reserva el derecho a introducir modificaciones en su gama de productos, sin previo aviso.  
La disponibilidad de productos varía según el país.  
Las condiciones de garantía y seguro de los productos pueden variar según el país. ©Hergóm 2022

