

FICHA TÉCNICA
DATA SHEET

MG 63/45 TC



hergom

HOGARES DE GAS
GAS FIREPLACES

MG 63/45 TC

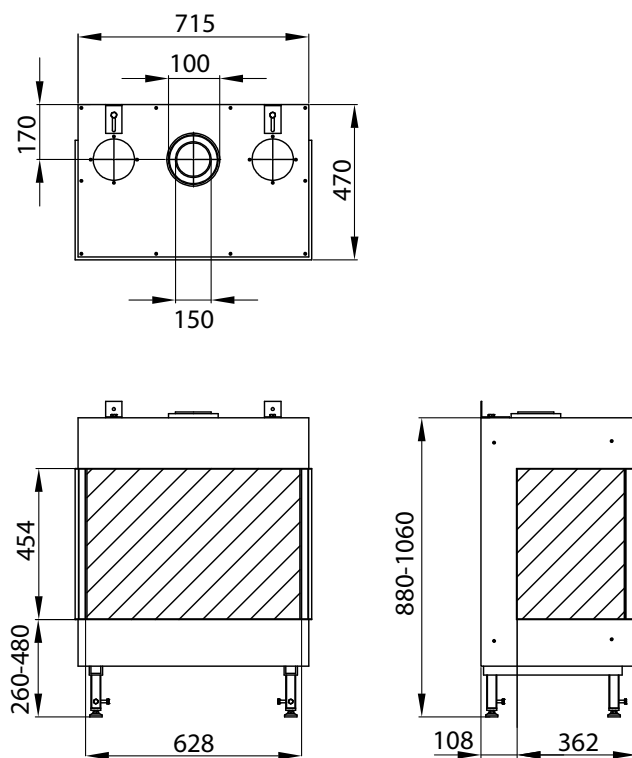
MODELO / MODEL	MG 63/45 TC
Rango de potencias (Gas natural) / Heat Output range (Natural Gas)	3,3-6,5 kW
Rango de potencias (Propano) / Heat Output range (Propane)	3,2-6,2 kW
Salida de humos / Flue exit	Coaxial
Ø Salida de humos / Flue exit Ø(mm)	100/150
Tiro / Flue	Natural / Balanced
Cámara / Firebox	Estanca / Airtight
Clasificación energética (Gas natural) / Energy efficiency index (Natural Gas)	B
Clasificación energética (Propano) / Energy efficiency index (Propane)	B
Encendido / Ignition	Auto
Control de llama modulante / Modulating flame control	Sí / Yes
Mando a distancia / Remote control	Ecomax
Doble quemador / Double Burner	No
Interior de serie / Standard interior	Leños cerámicos / Ceramig logs
Termostato programable / Programmable thermostat	Si / Si Yes / Yes
Preparado para conexión a domótica / Ready for home automation	Si /Yes
Opción kit para WiFi / WiFi Kit optional	Sí / Yes
Opción Carrara-Guijarros-Basalto / Carrara-Pebbles-Basalt optional	Pebbles / Guijarros
Opción cristal negro / Black glass optional	No
Peso / Weight (kg)	105



Leños cerámicos (de serie) / Ceramic logs (standard)



Basalto (opcional) / Basalt (optional)



Es necesario especificar el tipo de gas al hacer el pedido
 Gas type must be specified when placing an order



Industrias Hergóm, S.L.
39110 SOTO DE LA MARINA (Cantabria)
Apartado de Correos 208 de Santander
39080 Santander (España)
Tel: +34 942 58 70 00 / Fax: +34 942 58 70 31
comercial@hergom.com

hergom.com

hergom **60** ANI
VER SARIO
1959-2019

Industrias Hergóm, S.L. se reserva el derecho a introducir modificaciones en su gama de productos, sin previo aviso.
La disponibilidad de productos varía según el país.
Las condiciones de garantía y seguro de los productos pueden variar según el país. ©Hergóm 2022

