

FICHA TÉCNICA
DATA SHEET


EB-1 SE

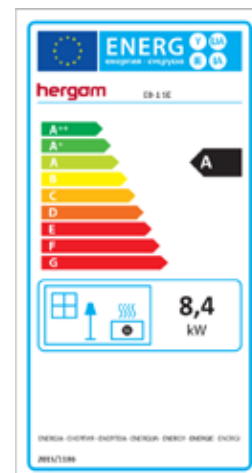


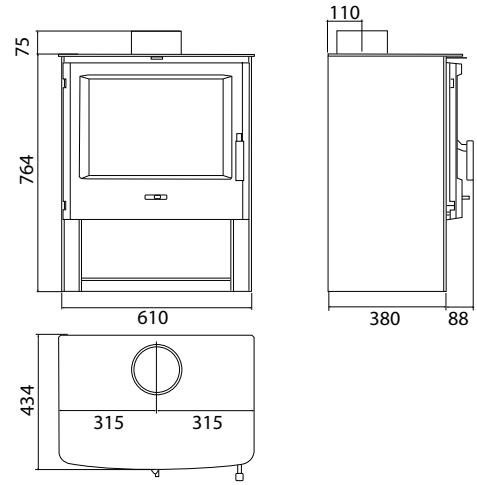
hergom

ESTUFAS DE LEÑA
WOOD STOVES

EB-1 SE

MODELO / MODEL	EB-1 SE
Potencia Nominal-Máx. (estimada) / Heat Output Nominal-Max. (estimated)	8,4-12 kW
Rendimiento / Efficiency	75 %
Temperatura de humos / Smoke temperature	299 °C
Emisiones CO (13% O2 Vol%) / CO Emissions (13% O2 Vol%)	0,09 %
CERTIFICADO CE / EC CERTIFICATE	CEE 0031/22-1
NORMATIVA / NORM	EN 13240
Clasificación energética / Energy efficiency Index	
Dimensiones boca del hogar (AnxAl) Firebox opening dimensions (WxH) (mm)	448 x 312
Longitud máxima de troncos / Maximum log length (mm)	450
Salida de humos / Flue exit	Vertical
Ø Salida de humos / Flue exit Ø (mm)	150
Material hogar / Firebox material	Vermiculita / Vermiculite
Doble combustión / Secondary combustion	Sí / Yes
Control aire primario / Air Wash (cristal limpio) Primary Air control / Air Wash	Si / Si Yes / Yes
Control de aire secundario / Secondary air control	Venturi
Toma de aire exterior / Outside air inlet (Ø 80 mm)	No
Peso / Weight (kg)	84





Industrias Hergóm, S.L.
39110 SOTO DE LA MARINA (Cantabria)
Apartado de Correos 208 de Santander
39080 Santander (España)
Tel: +34 942 58 70 00 / Fax: +34 942 58 70 31
comercial@hergom.com

hergom.com

hergom **60** ANI
VER SARIO
1959-2019

Industrias Hergóm, S.L. se reserva el derecho a introducir modificaciones en su gama de productos, sin previo aviso.
La disponibilidad de productos varía según el país.
Las condiciones de garantía y seguro de los productos pueden variar según el país. ©Hergóm 2022

