

iQ300, Placa de inducción, 70 cm, Negro EH775LDC1E



HZ32WA00	Termosonda inalámbrica
HZ390090	Wok para radiantes e inducción
HZ390210	Sartén antiadherente con base de 15 cm.
HZ390230	Sartén antiadherente con base de 21 cm.
HZ390240	Paellera Ø 31 cm
HZ390250	Sartén antiadherente con base de 28 cm.
HZ394301	Accesorio de unión
HZ9ES100	Cafetera 4 tasas
HZ9FE280	Sartén de hierro Ø 18 / 28 cm
HZ9SE030	Set de 2 ollas y 1 sartén
HZ9SE040	set de 4 piezas
HZ9SE060	set de 6 piezas

Placa de inducción con innovadoras funciones que permiten una gran flexibilidad en la cocina

- ✓ La función fryingSensor controla la temperatura del aceite, evitando que los alimentos se quemen.
- ✓ La función boost acorta el tiempo de calentamiento inicial al aumentar la potencia en un 50%.
- ✓ El temporizador con desconexión automática apaga la placa transcurrido el tiempo seleccionado.
- ✓ Innovadora tecnología de inducción: más rápida, más precisa, más limpia, más segura.

Familia de Producto: Placa independiente vitrocerámica
 Diseño: Integrable
 Energy input: Eléctrica
 Número de posiciones que se pueden usar al mismo tiempo: 3
 Dimensiones de instalación necesarias (H x W x D): . 51 x 560-560 x 490-500 mm
 Altura: 710 mm
 Dimensiones de instalación necesarias (H x W x D): . 51 x 710 x 520 mm
 Medidas del producto embalado: 126 x 953 x 608 mm
 Peso neto: 12.3 kg
 Peso bruto: 15.9 kg
 Indicador de calor residual: Separado
 Ubicación del panel de mandos: Hob front
 Material de la superficie básica: Cristal negro
 Color superficie superior: Negro, Aluminio gratado
 Longitud del cable de alimentación eléctrica: 110.0 cm
 Código EAN: 4242003698044
 Tensión: 220-240 V
 Frecuencia: 60; 50 Hz



iQ300, Placa de inducción, 70 cm, Negro EH775LDC1E

Prestaciones

- Control lightSlider con 17 niveles de potencia.
- 3 zonas de inducción con función boost y shortBoost:
- 1 zona gigante triple de 32 cm.
- 1 zona de 21 cm.
- 1 zona de 15 cm.
- Control de temperatura del aceite fryingSensor con 5 niveles de temperatura.
- Función quickStart: detección automática de zona
- Función memoria de ajustes seleccionados
- Función limpieza: bloqueo temporal del control
- Función mantener caliente en todas las zonas
- Función silencio: 3 modos de indicadores acústicos
- Indicador consumo de energía
- Programación de tiempo y avisador acústico para cada zona
- Cronómetro.
- Seguridad para niños
- Autodesconexión de seguridad de la placa
- Potencia total de la placa limitable
- Indicador de calor residual en 2 niveles

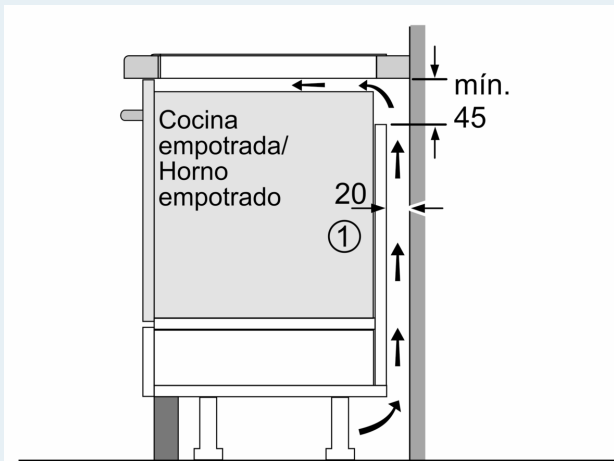
Accesorios

- Incluye recetario bajo pedido y guía rápida para el control de temperatura: fryingSensor

Medidas

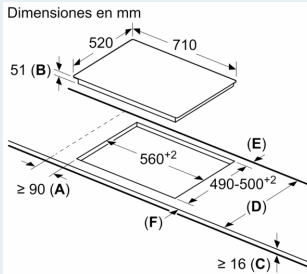
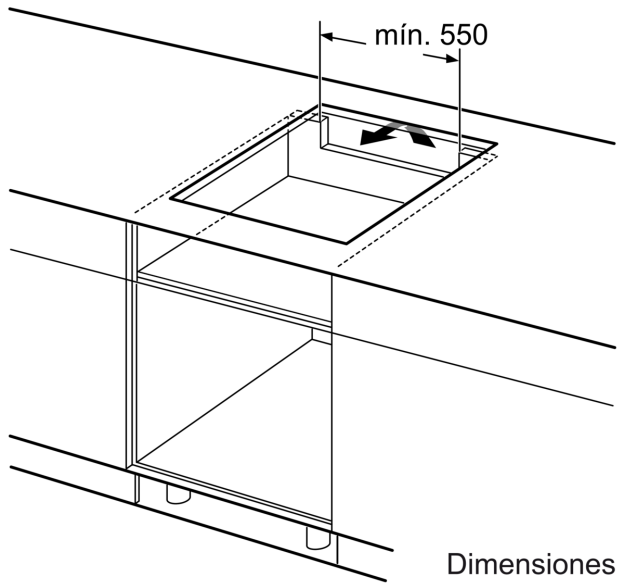
- Medidas del aparato (ancho x fondo): 710 x 520 mm
- Medidas de encastre (ancho x fondo): 560 x 490 mm

iQ300, Placa de inducción, 70 cm,
Negro
EH775LDC1E



① Rendija de ventilación necesaria

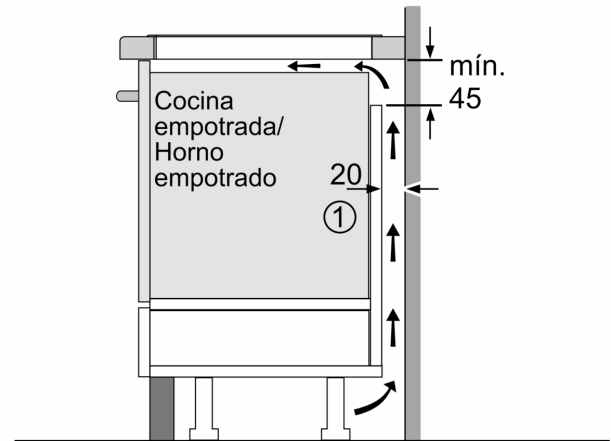
Dimensiones en mm



- A: Distancia mínima desde el corte de la placa hasta la pared.
- B: Profundidad de inserción.
- C: Debe haber un espacio libre de 30 mm entre la superficie de la encimera y la parte superior delantera del horno. Consultar el espacio necesario para el horno.

La encimera en la que se instale la placa debe resistir cargas de aprox. 60 kg; se pueden usar subestructuras adecuadas en caso necesario.

D	E	F
585-600	50	>= 35
> 600	>= 50	>= 50



① Rendija de ventilación necesaria

Dimensiones en mm

