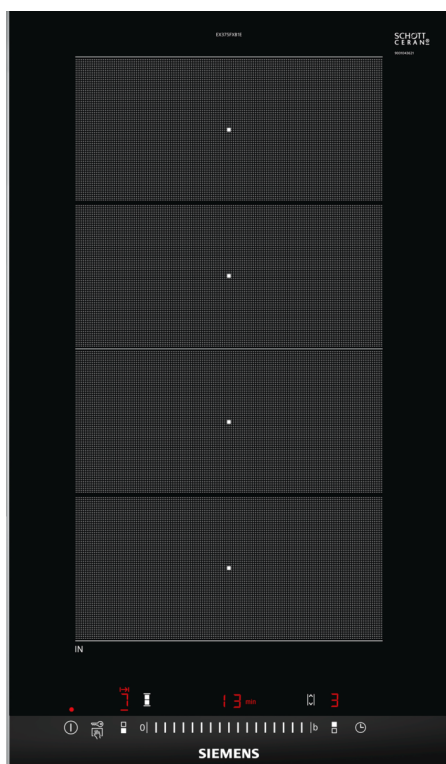


iQ700, Placa dominó, induccion, 30 cm, Negro, con perfiles EX375FXB1E



- ✓ flexInducción: una zona de cocción inteligente que se adapta a tus recipientes.
- ✓ Control touchSlider: ajusta la potencia de la placa de cocción deslizando el dedo.
- ✓ powerMove Plus: cocina con más comodidad gracias a los tres niveles de potencia predeterminados.
- ✓ powerBoost: aumenta hasta un 50 % la potencia de una zona de inducción.
- ✓ El temporizador con desconexión automática apaga la placa transcurrido el tiempo seleccionado.

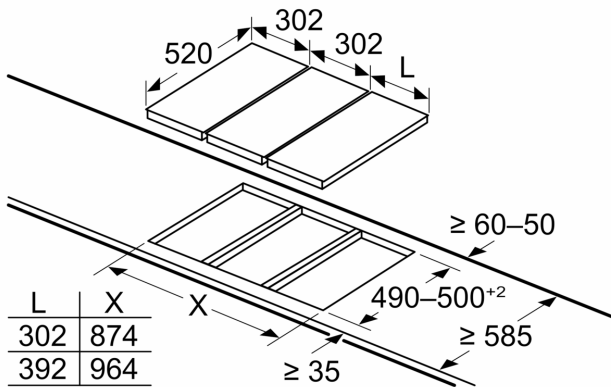
Familia de Producto:Vario/Domino placa indep.vitro
 Familia de Producto:Vario/Domino placa indep.vitro
 Diseño: Integrable
 Diseño: Integrable
 Energy input: Eléctrica
 Energy input: Eléctrica
 Número de posiciones que se pueden usar al mismo tiempo: 2
 Número de posiciones que se pueden usar al mismo tiempo: 2
 Dimensiones de instalación necesarias (H x W x D): 51 x 270 x 490-500 mm
 Dimensiones de instalación necesarias (H x W x D): 51 x 270 x 490-500 mm
 Altura: 302 mm
 Altura: 302 mm
 Dimensiones de instalación necesarias (H x W x D): . 51 x 302 x 520 mm
 Dimensiones de instalación necesarias (H x W x D): . 51 x 302 x 520 mm
 Medidas del producto embalado: 126 x 383 x 597 mm
 Medidas del producto embalado: 126 x 383 x 597 mm
 Peso neto: 7.5 kg
 Peso neto: 7.5 kg
 Peso bruto:8.7 kg
 Peso bruto:8.7 kg
 Indicador de calor residual: Separado
 Indicador de calor residual: Separado
 Ubicación del panel de mandos: Hob front
 Ubicación del panel de mandos: Hob front
 Material de la superficie básica: Cristal negro
 Material de la superficie básica: Cristal negro
 Color superficie superior:Negro, Aluminio gratado
 Color superficie superior:Negro, Aluminio gratado
 Longitud del cable de alimentación eléctrica: 110.0 cm
 Longitud del cable de alimentación eléctrica: 110.0 cm
 Código EAN: 4242003697405
 Código EAN: 4242003697405
 Tensión: 220-240 V
 Tensión: 220-240 V
 Frecuencia: 60; 50 Hz
 Frecuencia: 60; 50 Hz

HZ394301 Accesorio de unión, HZ9ES100 Cafetera 4 tasas, HZ9FE280 Sartén de hierro Ø 18 / 28 cm, HZ9FF010 Sartén zona Flexible, grande, HZ9FF030 Set de sartenes Flex, 3 piezas, HZ9FF040 Set de sartenes Flex, 4 piezas, HZ9SE030 Set de 2 ollas y 1 sartén, HZ32WA00 Termosonda inalámbrica, HZ390011 Fuente de asados, HZ390012 Accesorio rejilla vapor fuente de asados, HZ390090 Wok para radiantes e inducción, HZ390512 Teppan Yaki grande, HZ390522 Parrilla grill de aluminio fundido., HZ9SE040 set de 4 piezas, HZ9SE060 set de 6 piezas, HZ9TY010 Teppan Yaki

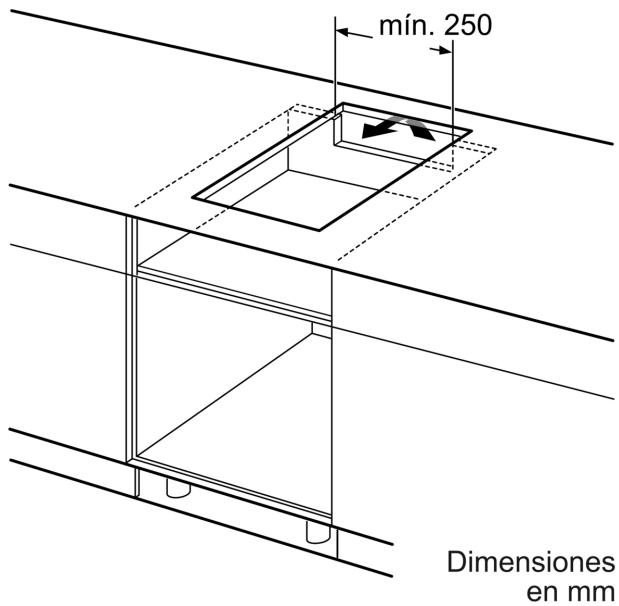


iQ700, Placa dominó, induccion,
30 cm, Negro, con perfiles
EX375FXB1E

Dimensiones en mm

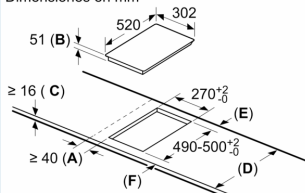


Si se montan dos o más elementos uno al lado del otro, son necesarios uno o varios kits de montaje (para 2 elementos, 1 kit de montaje; para 3 elementos, 2 kits de montaje, etc.)



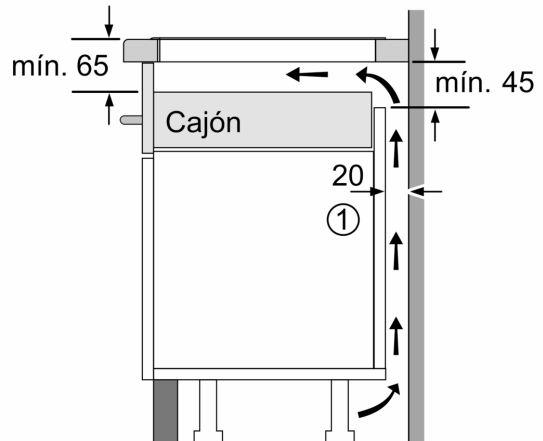
Dimensiones en mm

Dimensiones en mm



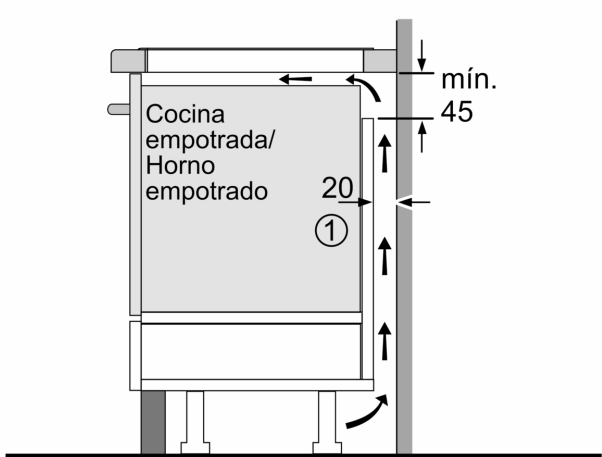
- A: Distancia mínima desde el corte de la placa hasta la pared.
 - B: Profundidad de inserción.
 - C: Debe haber un espacio libre de 30 mm entre la superficie de la encimera y la parte superior delantera del horno. Consultar el espacio necesario para el horno.
- La encimera en la que se instale la placa debe resistir cargas de aprox. 60 kg; se pueden usar subestructuras adecuadas en caso necesario.

D	E	F
585-600	50	≥ 35
> 600	≥ 50	≥ 50



① Espacio de ventilación necesario.

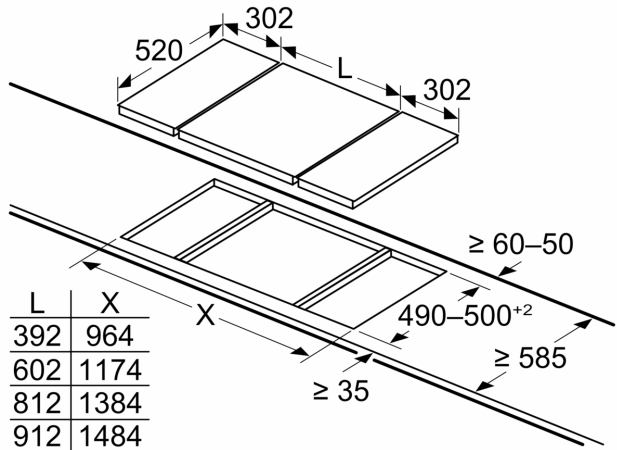
Dimensiones en mm



① Rendija de ventilación necesaria

Dimensiones en mm

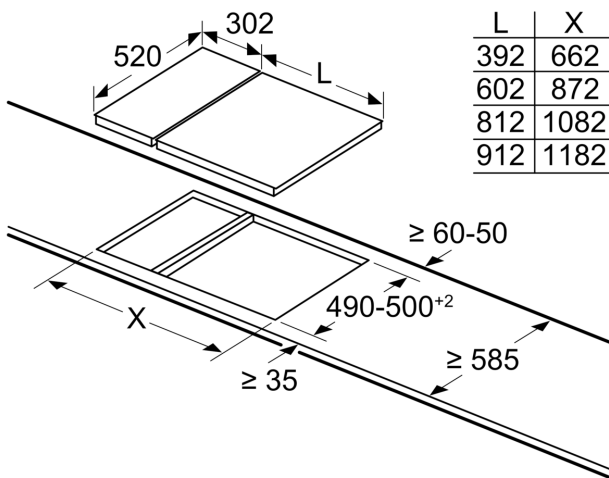
Dimensiones en mm



L	X
392	964
602	1174
812	1384
912	1484

Al montar dos unidades Domino junto a una placa de cocción, son necesarios dos kits de montaje (HZ394301)

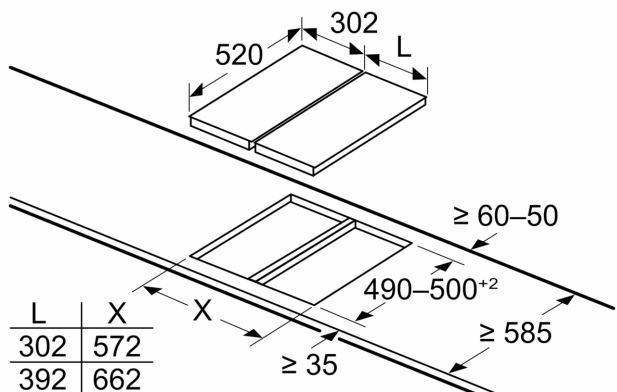
measurements in mm



L	X
392	662
602	872
812	1082
912	1182

When installing a Domino unit right next to a hob, an assembly kit (HZ394301) is required.

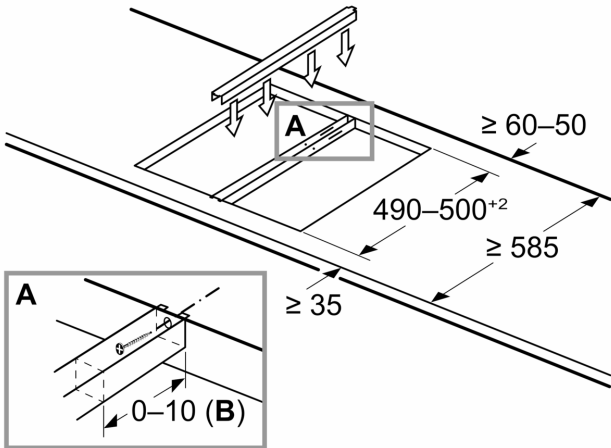
Dimensiones en mm



L	X
302	572
392	662

Si se montan dos o más elementos uno al lado del otro, son necesarios uno o varios kits de montaje (para 2 elementos, 1 kit de montaje; para 3 elementos, 2 kits de montaje, etc.)

**Dimensiones en mm
Kit de montaje (HZ394301) para Domino**



B: En función de la profundidad de corte

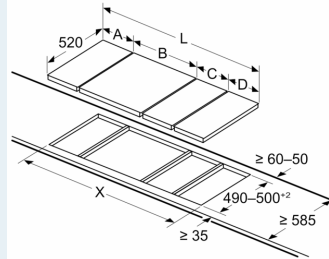
Dimensiones en mm
Posibilidades de combinación de encimeras dominó con las correspondientes dimensiones de los aparatos y los huecos

Tipo de anchura: 30 40 60 70 80 90
Anchura del aparato: 302 392 602 710 812 912

	A	B	C	D	L	X
2x30	302	302	-	-	604	572
1x30, 1x40	302	392	-	-	694	662
1x30, 1x60	302	602	-	-	904	872
1x30, 1x70*	302	710	-	-	1012	980
1x30, 1x80	302	812	-	-	1114	1082
1x30, 1x90	302	912	-	-	1214	1182
2x40	392	392	-	-	784	752
1x40, 1x60	392	602	-	-	994	962
1x40, 1x70*	392	710	-	-	1102	1070
1x40, 1x80	392	812	-	-	1204	1172
1x40, 1x90	392	912	-	-	1304	1272
3x30	302	302	302	-	906	874
2x30, 1x40	302	302	392	-	996	964
2x30, 1x60	302	302	602	-	1206	1174
2x30, 1x70*	302	302	710	-	1314	1282
2x30, 1x80	302	302	812	-	1416	1384
2x30, 1x90	302	302	912	-	1516	1484
1x30, 2x40	302	392	392	-	1086	1054
1x30, 1x40, 1x60	302	392	602	-	1296	1264
1x30, 1x40, 1x70*	302	392	710	-	1404	1372
1x30, 1x40, 1x80	302	392	812	-	1506	1474
1x30, 1x40, 1x90	302	392	912	-	1606	1574
3x40	392	392	392	-	1176	1144
2x40, 1x60	392	392	602	-	1386	1354
4x30	302	302	302	302	1208	1176
3x30, 1x40	302	302	302	392	1298	1266
2x30, 2x40	302	302	392	392	1388	1356
1x30, 3x40	302	392	392	392	1478	1446
1x30, 1x75	302	750	-	-	1052	1016
1x40, 1x75	392	750	-	-	1142	1106
2x30, 1x75	302	302	750	-	1354	1318
1x30, 1x40, 1x75	302	392	750	-	1444	1408

* No es posible con parrilla de inducción de 70 cm

Dimensiones en mm
Imagen de la tabla de combinaciones posibles de Domino con los dispositivos correspondientes y las dimensiones del hueco



Si se montan dos o más elementos uno al lado del otro, son necesarios uno o varios kits de montaje (para 2 elementos, 1 kit de montaje; para 3 elementos, 2 kits de montaje, etc.)

Dimensiones del hueco (X) en función de la combinación (véase la tabla de combinaciones)