

iQ700, Placa inducción, 90 cm, Negro EX975LVV1E



HZ32WA00 Termosonda inalámbrica, HZ390011 Fuente de asados, HZ390012 Accesorio rejilla vapor fuente de asados, HZ390210 Sartén antiadherente con base de 15 cm., HZ390220 Sartén antiadherente con base de 19 cm., HZ390230 Sartén antiadherente con base de 21 cm., HZ390240 Paellera Ø 31 cm, HZ390250 Sartén antiadherente con base de 28 cm., HZ390512 Teppan Yaki grande, HZ390522 Parrilla grill de aluminio fundido., HZ394301 Accesorio de unión, HZ9ES100 Cafetera 4 tasas, HZ9FE280 Sartén de hierro Ø 18 / 28 cm, HZ9FF010 Sartén zona Flexible, grande, HZ9FF030 Set de sartenes Flex, 3 piezas, HZ9FF040 Set de sartenes Flex, 4 piezas, HZ9SE030 Set de 2 ollas y 1 sartén, HZ9SE040 set de 4 piezas, HZ9SE060 set de 6 piezas, HZ9TY010 Teppan Yaki

flexInducción: mayor flexibilidad a la hora de cocinar.

- ✓ La zona gigante de 32 cm es perfecta para paellas y recipientes de gran tamaño.
- ✓ Home Connect: Controla tu placa inteligente desde tu dispositivo móvil o tablet.
- ✓ La función fryingSensor controla la temperatura del aceite, evitando que los alimentos se quemen.
- ✓ La función powerMove ofrece una cocción más cómoda gracias a las tres zonas con diferentes potencias preseleccionadas.
- ✓ La función boost acorta el tiempo de calentamiento inicial al aumentar la potencia en un 50%.

Familia de Producto: Placa independiente vitrocerámica
 Diseño: Integrande
 Energy input: Eléctrica
 Número de posiciones que se pueden usar al mismo tiempo: 5
 Dimensiones de instalación necesarias (H x W x D): . 51 x 880-880 x 490-500 mm
 Altura: 912 mm
 Dimensiones de instalación necesarias (H x W x D): . 51 x 912 x 520 mm
 Medidas del producto embalado: 126 x 1073 x 603 mm
 Peso neto: 18.9 kg
 Peso bruto: 22.7 kg
 Indicador de calor residual: Separado
 Ubicación del panel de mandos: Hob front
 Material de la superficie básica: Cristal negro
 Color superficie superior: Negro, Aluminio gratado
 Longitud del cable de alimentación eléctrica: 110.0 cm
 Código EAN: 4242003759783
 Tensión: 220-240 V
 Frecuencia: 60; 50 Hz



iQ700, Placa inducción, 90 cm, Negro EX975LVV1E

Prestaciones

- Se conecta a tu móvil vía Home Connect
- Control lightSlider con 17 niveles de potencia.
- 3 zonas de inducción con función boost y shortBoost:
- 1 zona flexInducción de 23 x 40 cm.
- 1 zona gigante triple de 32 cm.
- Control placa-campana
- Función powerMove: 3 pasos
- Función quickStart: detección automática de zona
- Función memoria de ajustes seleccionados
- Función limpieza: bloqueo temporal del control
- Función mantener caliente en todas las zonas
- Función silencio: 3 modos de indicadores acústicos
- Control de temperatura del aceite fryingSensor con 5 niveles de temperatura.
- Indicador consumo de energía
- Programación de tiempo y avisador acústico para cada zona
- Cronómetro.
- Seguridad para niños
- Autodesconexión de seguridad de la placa
- Potencia total de la placa limitable
- Indicador de calor residual en 2 niveles
- Combinación perfecta con placas de diseño topClass

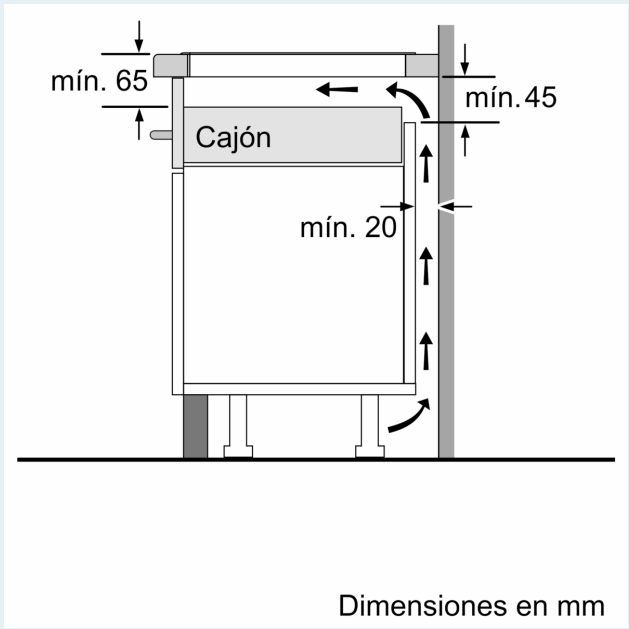
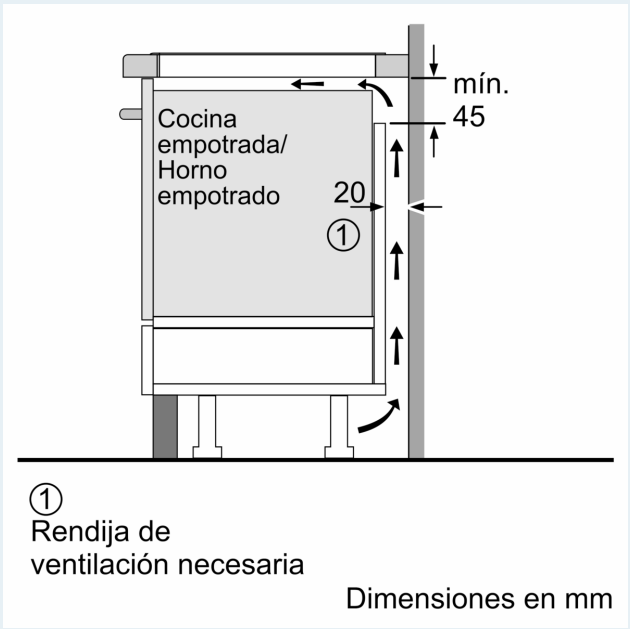
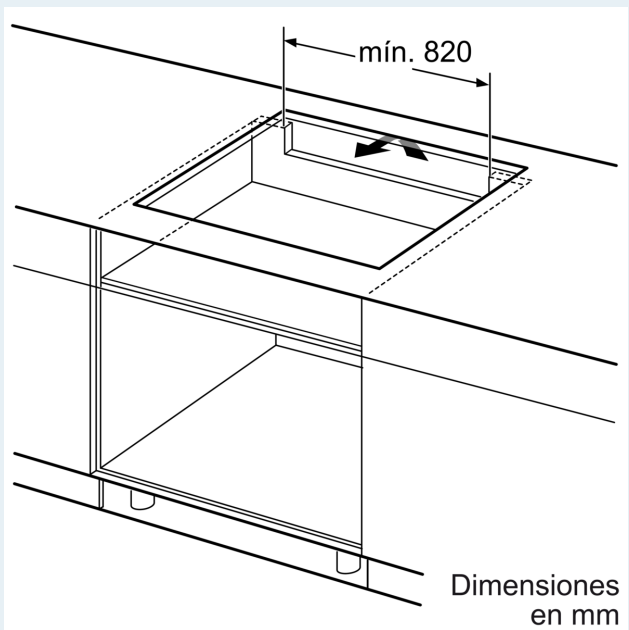
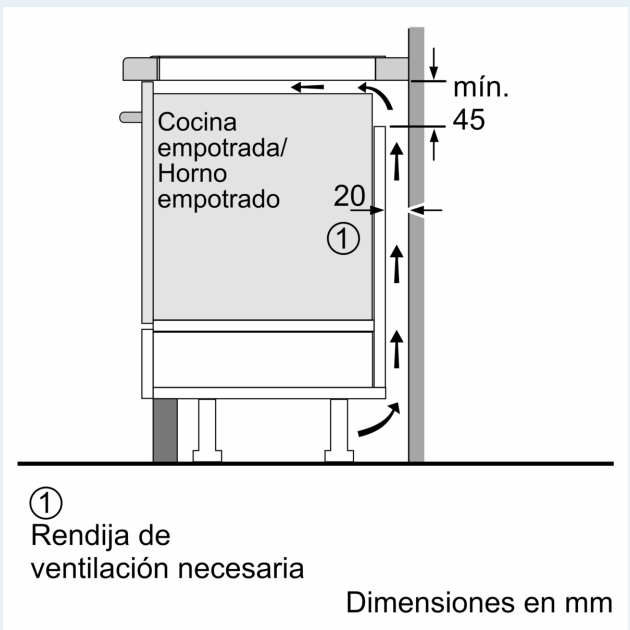
Accesorios

- Incluye recetario bajo pedido y guía rápida para el control de temperatura: fryingSensor

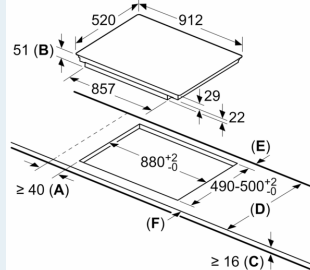
Medidas

- Medidas del aparato (ancho x fondo): 912 x 520 mm
- Medidas de encastre (ancho x fondo): 880 x 490 mm

iQ700, Placa inducción, 90 cm,
Negro
EX975LVV1E



Dimensiones en mm



- A:** Distancia mínima desde el corte de la placa hasta la pared.
- B:** Profundidad de inserción.
- C:** Debe haber un espacio libre de 30 mm entre la superficie de la encimera y la parte superior delantera del horno. Consultar el espacio necesario para el horno.

La encimera en la que se instale la placa debe resistir cargas de aprox. 60 kg; se pueden usar subestructuras adecuadas en caso necesario.

D	E	F
585-600	50	≥ 35
> 600	≥ 50	≥ 50