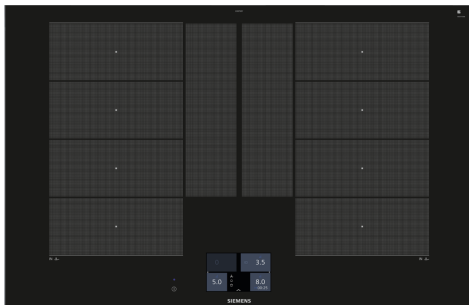


iQ700, Placa inducción, 80 cm, Negro EX875KYW1E



HZ32WA00 Termosonda inalámbrica, HZ390011 Fuente de asados, HZ390012 Accesorio rejilla vapor fuente de asados, HZ390210 Sartén antiadherente con base de 15 cm., HZ390220 Sartén antiadherente con base de 19 cm., HZ390230 Sartén antiadherente con base de 21 cm., HZ390250 Sartén antiadherente con base de 28 cm., HZ39050 cookingSensor: sensor de cocción, HZ390512 Teppan Yaki grande, HZ390522 Parrilla grill de aluminio fundido., HZ394301 Accesorio de unión, HZ9ES100 Cafetera 4 tasas, HZ9FE280 Sartén de hierro Ø 18 / 28 cm, HZ9FF010 Sartén zona Flexible, grande, HZ9FF030 Set de sartenes Flex, 3 piezas, HZ9FF040 Set de sartenes Flex, 4 piezas, HZ9SE030 Set de 2 ollas y 1 sartén, HZ9SE040 set de 4 piezas, HZ9SE060 set de 6 piezas, HZ9TY010 Teppan Yaki

flexInducción: mayor flexibilidad a la hora de cocinar.

- ✓ Home Connect: Controla tu placa inteligente desde tu dispositivo móvil o tablet.
- ✓ Control TFT touchPlus: pantalla táctil de colores brillantes y gran tamaño.
- ✓ La función powerMove ofrece una cocción más cómoda gracias a las tres zonas con diferentes potencias preseleccionadas.
- ✓ La función boost acorta el tiempo de calentamiento inicial al aumentar la potencia en un 50%.

Familia de Producto:Placa independiente vitrocerámica
 Diseño: Integrable
 Energy input: Eléctrica
 Número de posiciones que se pueden usar al mismo tiempo: 4
 Dimensiones de instalación necesarias (H x W x D): . 51 x 750-780 x 490-500 mm
 Altura: 812 mm
 Dimensiones de instalación necesarias (H x W x D): . 51 x 812 x 520 mm
 Medidas del producto embalado: 126 x 953 x 608 mm
 Peso neto: 15.8 kg
 Peso bruto: 19.6 kg
 Indicador de calor residual: Separado
 Ubicación del panel de mandos: Hob front
 Color superficie superior: Negro, Aluminio gratado
 Longitud del cable de alimentación eléctrica: 110.0 cm
 Código EAN: 4242003765296
 Tensión: 220-240 V
 Frecuencia: 50; 60 Hz



iQ700, Placa inducción, 80 cm, Negro EX875KYW1E

Prestaciones

- Se conecta a tu móvil vía Home Connect
- Control TFT touchPlus con 17 niveles de potencia.
- 2 zonas de inducción con función boost y shortBoost:
- 2 zonas flexInducción Plus de 23x40 cm. con 2 inductores adicionales.
- Control placa-campana
- Función flexMotion
- Función powerMove: 3 pasos
- Función quickStart: detección automática de zona
- Función memoria de ajustes seleccionados
- Función limpieza: bloqueo temporal del control
- Función mantener caliente en todas las zonas
- Función silencio: 3 modos de indicadores acústicos
- Preparado para cookingSensor.
- Indicador consumo de energía
- Programación de tiempo y avisador acústico para cada zona
- Cronómetro.
- Seguridad para niños
- Autodesconexión de seguridad de la placa
- Potencia total de la placa limitable
- Indicador de calor residual en 2 niveles

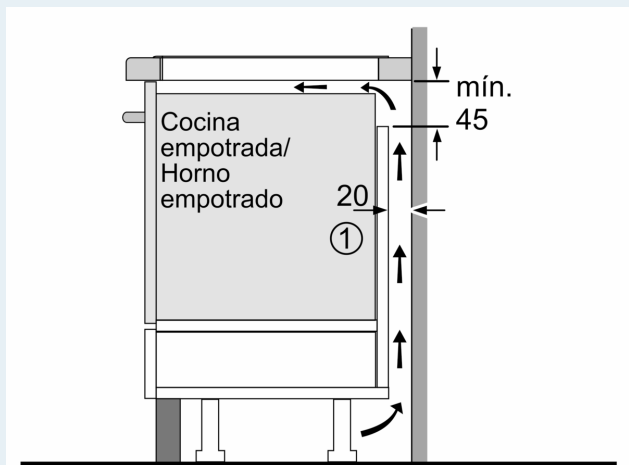
Accesorios

- Incluye recetario bajo pedido

Medidas

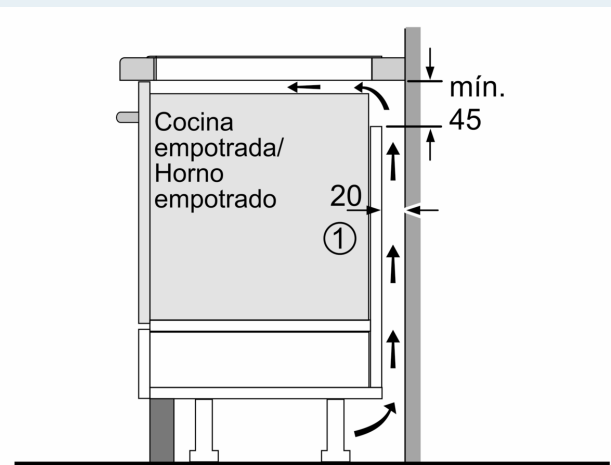
- Medidas del aparato (ancho x fondo): 812 x 520 mm
- Medidas de encastre (ancho x fondo): 750 x 490 mm

iQ700, Placa inducción, 80 cm,
Negro
EX875KYW1E



① Rendija de ventilación necesaria

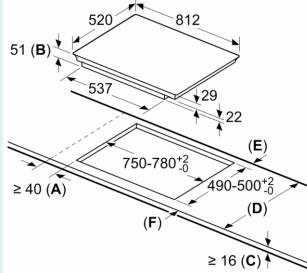
Dimensiones en mm



① Rendija de ventilación necesaria

Dimensiones en mm

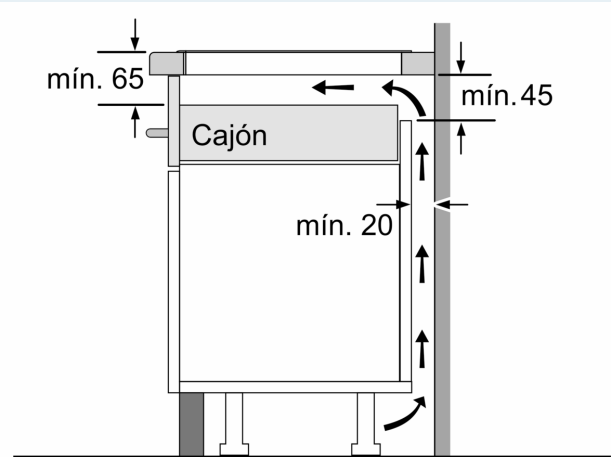
Measurements in mm



- A: Minimum distance from the hob cut-out to the wall.
- B: Recessed depth
- C: The clearance between the surface of the worktop and the top of the front of the oven must be 30 mm. See space requirements for the oven.

The worktop into which the hob is installed must withstand loads of approx. 60 kg; suitable substructures must be used if required.

D	E	F
585-600	50	≥ 35
> 600	≥ 50	≥ 50



Dimensiones en mm

