



Instrucciones de montaje

Quality, Design and Innovation



home.liebherr.com/fridge-manuals



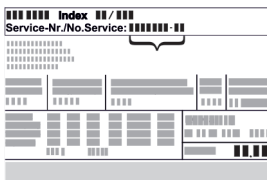
LIEBHERR

Indicaciones generales sobre seguridad

Contenido

1	Indicaciones generales sobre seguridad.....	2
2	Condiciones de instalación.....	3
2.1	Recinto.....	3
2.2	Integrar el aparato en la cocina.....	3
2.3	Instalación de varios aparatos.....	4
2.4	Conexión eléctrica.....	4
3	Medidas de instalación.....	4
4	Requisitos de ventilación.....	5
5	Transporte del electrodoméstico.....	5
6	Desembalar el aparato.....	5
7	Montaje de los distanciadores de pared.....	5
8	Instalación del aparato.....	5
9	Alineación del aparato.....	6
10	Tras la instalación.....	6
11	Eliminación del embalaje.....	6
12	Cambio del sentido de apertura de la puerta.....	6
12.1	Retirada de la puerta superior.....	6
12.2	Retirar la puerta inferior.....	8
12.3	Cambio de sitio las piezas de apoyo superiores.....	8
12.4	Cambio de sitio las piezas de apoyo centrales.....	9
12.5	Cambio de sitio las piezas de apoyo inferiores.....	9
12.6	Cambio de sitio las piezas de apoyo de la puerta..	10
12.7	Montaje de la puerta inferior.....	11
12.8	Montaje de la puerta superior.....	11
12.9	Alineación de las puertas.....	11
12.10	Colocación de las cubiertas.....	12
13	Conexión del aparato.....	12

El fabricante trabaja continuamente para seguir desarrollando todos los tipos y modelos. Por lo tanto, rogamos su comprensión por posibles modificaciones en la forma, el equipamiento y la técnica.

Icono	Explicación
	<p>Leer las instrucciones</p> <p>Para conocer todas las prestaciones de su nuevo aparato, lea detenidamente las notas de estas instrucciones.</p>
	<p>Instrucciones completas en internet</p> <p>Encontrará las instrucciones completas en Internet mediante el código QR situado en la portada de las instrucciones o introduciendo el número de servicio en home.liebherr.com/fridge-manuals.</p> <p>Encontrará el número de servicio en la placa de características:</p>  <p><i>Fig. Representación a modo de ejemplo</i></p>
	<p>Comprobar el aparato</p> <p>Compruebe que ninguna pieza presente daños de transporte. En caso de reclamaciones, debe dirigirse al distribuidor o al servicio técnico.</p>

Icono	Explicación
	<p>Variaciones</p> <p>Las instrucciones son válidas para varios modelos; pueden producirse variaciones. Las secciones solo aplicables a determinados aparatos aparecen marcadas con un asterisco (*).</p>
	<p>Instrucciones de manejo y resultados de manejo</p> <p>Las instrucciones de manejo aparecen marcadas con ►, mientras que los resultados de manejo se indican con ▷.</p>
	<p>Videos</p> <p>En el canal de YouTube de Liebherr-Hausgeräte hay disponibles videos sobre los aparatos.</p>

1 Indicaciones generales sobre seguridad

- Conservar estas instrucciones de montaje en un lugar seguro para poder consultarlas en cualquier momento.
- En caso de que el aparato pase a otro propietario, asegurarse de incluir también las instrucciones de montaje.
- Con tal de poder utilizar el aparato de forma adecuada y segura, leer detenidamente estas instrucciones de montaje antes de su instalación y utilización. Seguir en todo momento las instrucciones, indicaciones de seguridad y avisos de advertencia que se incluyen en las instrucciones de uso. Su seguimiento es importante para poder instalar y operar el aparato de forma segura y correcta.
- Debe leer primero las indicaciones generales sobre seguridad en las **instrucciones de uso** que forman parte de estas instrucciones de montaje, en el capítulo "Instrucciones generales sobre seguridad" y seguirlas. Si extravía las **instrucciones de uso**, puede descargar las **instrucciones de uso** desde Internet introduciendo el número de servicio en home.liebherr.com/fridge-manuals. Encontrará el número de servicio en la placa de características:
- **Observar los avisos de advertencia y las demás indicaciones descritas en los demás capítulos a la hora de instalar el aparato:**

	PELIGRO	identifica una situación de peligro inminente que, si no se evita, puede producir lesiones graves o incluso la muerte.
	ADVERTENCIA	identifica una situación de peligro que, si no se evita, puede producir lesiones graves o incluso la muerte.
	ATENCIÓN	identifica una situación de peligro que, si no se evita, puede producir lesiones leves o moderadas.
	AVISO	identifica una situación de peligro que, si no se evita, puede producir daños materiales.
	Nota	identifica indicaciones y recomendaciones útiles.

2 Condiciones de instalación



ADVERTENCIA

Riesgo de incendio derivado de la humedad
Si las piezas conductoras de electricidad o la línea de alimentación eléctrica se humedecen, puede producirse un cortocircuito.

- El aparato está diseñado para utilizarse en espacios cerrados. No ponga en funcionamiento el aparato en un lugar al aire libre, expuesto a la humedad ni a las salpicaduras de agua.

Uso previsto

- Instale y utilice el aparato únicamente en espacios cerrados.

2.1 Recinto



ADVERTENCIA

¡Fugas de refrigerante y aceite!
Incendio. El refrigerante contenido es respetuoso con el medioambiente, pero es inflamable. El aceite contenido también es inflamable. Las fugas de refrigerante y aceite pueden inflamarse con una concentración correspondientemente elevada y al entrar en contacto con una fuente de calor externa.

- No se deben dañar las tuberías del circuito de refrigerante y del compresor.

- Si el aparato se instala en un entorno muy húmedo, en la parte exterior del aparato se puede formar agua de condensación.

Prestar siempre atención a que exista una buena ventilación y escape de aire en el lugar de instalación.

- Cuanto más refrigerante haya en el electrodoméstico, más grande deberá ser el recinto en el que se encuentre el electrodoméstico. En recintos demasiado pequeños se puede formar una mezcla inflamable de gas y aire al producirse una fuga. Por cada 8 g de refrigerante, el lugar de instalación deberá tener como mínimo 1 m³ de volumen. Los datos sobre el refrigerante incluido figuran en la placa de características en el interior del electrodoméstico.

2.1.1 Suelo del recinto

- El suelo del lugar de instalación debe ser horizontal y plano.
- El fondo del aparato debe tener la misma altura que el suelo circundante.

2.1.2 Colocación en el recinto

- No colocar el electrodoméstico en una zona de radiación solar directa, ni junto a la cocina, la calefacción o similares.
- Instale el aparato con la parte trasera y, si se utilizan los distanciadores suministrados (consulte más abajo), con éstos siempre colocados directamente en la pared.

2.2 Integrar el aparato en la cocina

Puede integrar el electrodoméstico en armarios de cocina.

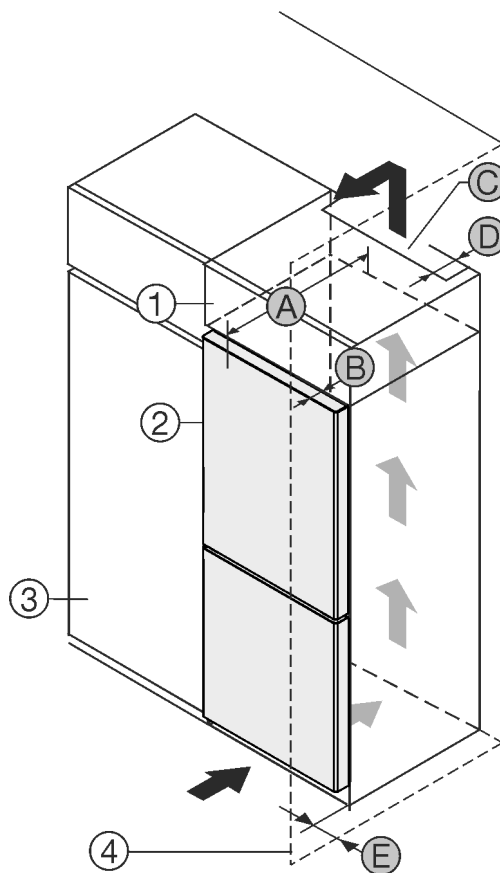


Fig. 1

- (1) Armario superior
- (2) Aparato
- (3) Armario de cocina
- (4) Pared
- (A) Profundidad del aparato
- (B) Profundidad de la puerta
- (C) Sección transversal de ventilación
- (D) Distancia con respecto a la parte trasera del aparato
- (E) Distancia con respecto al lateral del aparato

Puede colocar el electrodoméstico directamente al lado del armario de cocina Fig. 1 (3).

En la parte trasera del armario superior debe haber una cámara de salida de aire con una profundidad Fig. 1 (D) que abarque toda la anchura del armario.

Bajo el techo de la estancia debe mantenerse la sección transversal de ventilación Fig. 1 (C).

Medidas de instalación

Si el electrodoméstico se instala con las bisagras junto a una pared *Fig. 1 (4)*, la distancia entre el electrodoméstico y la pared debe ser de como mínimo 13 mm .

Si el electrodoméstico se instala con las bisagras junto a una pared *Fig. 1 (4)*, la distancia entre el electrodoméstico y la pared debe ser de como mínimo 20 mm .

Para poder abrir totalmente la puerta, el electrodoméstico debe sobresalir la profundidad de la puerta *Fig. 1 (B)* respecto del frente del armario de cocina. El electrodoméstico puede sobresalir más en función de la profundidad de los armarios de cocina *Fig. 1 (3)* y del uso de distanciadores de pared.

Electrodomésticos sin tirador / con asidero cóncavo:	
A	675 mm ^x
B	75 mm
C	mín. 300 cm ²
D	mín. 50 mm
E	mín. 13 mm

^x Si se utilizan distanciadores de pared, la medida aumenta 15 mm (consulte 7 Montaje de los distanciadores de pared) .

Electrodomésticos con asidero cóncavo y frente de cristal / frente de piedra:	
A	682 mm ^x
B	82 mm
C	mín. 300 cm ²
D	mín. 50 mm
E	mín. 20 mm

^x Si se utilizan distanciadores de pared, la medida aumenta 15 mm (consulte 7 Montaje de los distanciadores de pared) .

Asegúrese de que se respeten las siguientes condiciones:

- Se han respetado las medidas del habitáculo .
- Se han respetado los requisitos de ventilación (consulte 4 Requisitos de ventilación) .

2.3 Instalación de varios aparatos

AVISO

Riesgo de daños derivado de agua de condensación

- No instale el aparato directamente junto a otro frigorífico/congelador.

Los aparatos se han desarrollado para diferentes tipos de instalación. Combine los aparatos únicamente cuando se hayan desarrollado para este fin. La siguiente tabla muestra el posible tipo de instalación según el modelo:

Tipo de instalación	Modelo
Single	Todos los modelos
Side-by-Side (SBS)	Modelos cuya denominación comienza por S...

Tipo de instalación	Modelo
Contiguos con una distancia de 70 mm entre electrodomésticos	Todos los modelos sin calefacción en la pared lateral

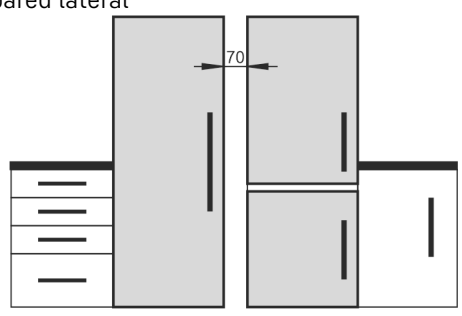


Fig. 2

Monte los aparatos según las instrucciones de montaje individuales.

2.4 Conexión eléctrica



ADVERTENCIA

¡Peligro de incendio por colocación indebida!

Si un cable de red o un conector entra en contacto con la parte trasera del electrodoméstico, la vibración del electrodoméstico puede dañar el cable de red o el conector provocando un cortocircuito.

- Asegurarse de que ningún cable de red quede atrapado debajo del electrodoméstico al colocarlo.
- Coloque el aparato de tal forma que no entre en contacto con ningún conector o cable de red.
- No se deben conectar otros aparatos en los enchufes situados en la parte posterior del aparato.
- Los enchufes múltiples y las regletas de conexión, así como otros equipos electrónicos (como, p. ej., los transformadores para halógenos), **no** se deben colocar ni utilizar en la parte posterior del electrodoméstico.

3 Medidas de instalación

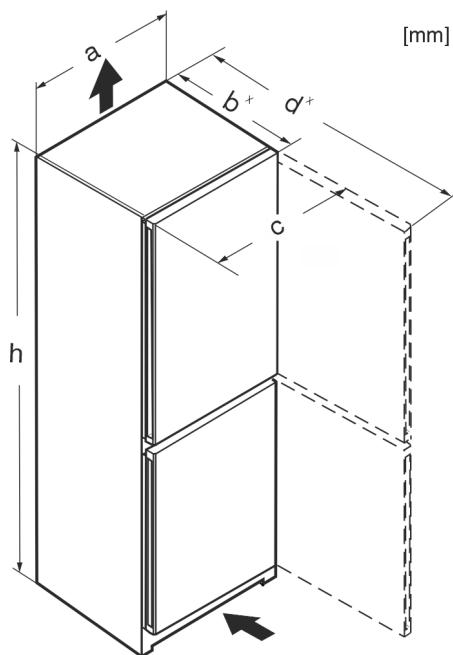


Fig. 3

	h	a	b	c	d
CN... 50..	1655	597	675 ^x	609	1217 ^x
CN... 52..	1855	597	675 ^x	609	1217 ^x
KGNsdc 52Z03	1855	597	675 ^x	609	1217 ^x
KGNc 52Z03	1855	597	675 ^x	609	1217 ^x
KGNbdc 52Z23	1855	597	675 ^x	609	1217 ^x
CN... 57..	2015	597	675 ^x	609	1217 ^x
KGNsf 57Va03	2015	597	675 ^x	609	1217 ^x
KGNsdc 57Z03	2015	597	675 ^x	609	1217 ^x
CNgw... 57..	2015	597	682 ^x	609	1217 ^x
CBN... 52..(i)	1855	597	675 ^x	609	1217 ^x
CBN... 57..(vi) (i)	2015	597	675 ^x	609	1217 ^x
CBNdmy 5723 II3	2015	597	675 ^x	609	1217 ^x
CBNcmy 572i II2	2015	597	675 ^x	609	1217 ^x
CN... 76..	1855	747	675 ^x	759	1367 ^x
CN... 77..	2015	747	675 ^x	759	1367 ^x

^x En aparatos con distanciadores de pared suministrados, la medida aumenta en 15 mm (consulte 7 Montaje de los distanciadores de pared) .

4 Requisitos de ventilación

AVISO

¡Peligro de daños por sobrecalentamiento como consecuencia de una ventilación insuficiente!

Una ventilación insuficiente puede hacer que el compresor sufra daños.

- ▶ Preste atención a que haya suficiente ventilación.
- ▶ Tenga en cuenta los requisitos de ventilación.

Si el aparato se integra en la cocina, se deben cumplir los siguientes requisitos en cuanto a ventilación:

- Los nervios distanciadores en la parte trasera del aparato sirven para lograr una ventilación suficiente. En su posición final, dichos nervios no se deben encontrar en partes hundidas o escotaduras.
- Básicamente se aplica lo siguiente: cuanto mayor sea la sección de ventilación, más energía ahorrará el aparato en funcionamiento.

5 Transporte del electrodoméstico

A tener en cuenta al transportar el aparato:

- ▶ Transportar el electrodoméstico en posición vertical.
- ▶ Transportar el electrodoméstico con ayuda de dos personas.

Durante la primera puesta en servicio:

- ▶ Transportar el aparato embalado.

Al transportar el aparato después de la primera puesta en servicio (por ejemplo, al trasladarlo o limpiarlo):

- ▶ Vaciar el aparato.
- ▶ Asegurar la puerta para que no se abra accidentalmente.

6 Desembalar el aparato

Si existe algún daño en el aparato, consulte de inmediato – antes de conectarlo – al proveedor.

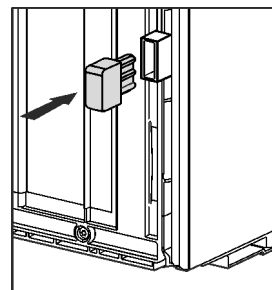
- ▶ Compruebe que el aparato y el embalaje no presentan daños de transporte. Póngase en contacto inmediatamente con los proveedores en caso de que observe la presencia de cualquier daño.
- ▶ Retire todos los materiales de la parte trasera o de las paredes laterales del aparato que puedan obstaculizar la correcta instalación o ventilación y salida de aire.
- ▶ Retirar todas las láminas protectoras del aparato. ¡No utilizar para ello objetos punzantes o afilados!
- ▶ Retire el cable de conexión de la parte trasera del aparato. Retire la abrazadera de soporte del cable para que no se produzcan ruidos por vibración.

7 Montaje de los distanciadores de pared

Con los distanciadores de pared, su electrodoméstico alcanza el consumo de energía declarado y no se forma condensación en caso de humedad ambiente elevada. El electrodoméstico es totalmente operativo sin el uso de los distanciadores de pared, pero ofrece un consumo energético ligeramente superior.

Si inserta los distanciadores de pared, la profundidad del electrodoméstico aumenta aproximadamente 15 mm.

- ▶ Electrodoméstico con distanciadores de pared suministrados: Colocar los distanciadores de pared en el lado inferior izquierdo y derecho de la parte trasera del electrodoméstico.



8 Instalación del aparato



ATENCIÓN

¡Peligro de lesiones debido al electrodoméstico pesado!

- ▶ Transportar el electrodoméstico a su lugar de instalación entre dos personas.



ADVERTENCIA

¡Peligro de sufrir lesiones y daños materiales debido a electrodoméstico inestable!

El electrodoméstico puede volcar.

- ▶ Fijar el electrodoméstico conforme a la instrucciones.



ADVERTENCIA

Peligro de incendio y de sobrecalentamiento

- ▶ No coloque aparatos que emiten calor como, por ej. microondas, tostadoras etc. sobre el aparato.

Asegurar que se cumplen los siguientes requisitos:

- Desplazar el aparato únicamente descargado.
- Instalar el aparato únicamente con ayuda.

Alineación del aparato

9 Alineación del aparato



ATENCIÓN

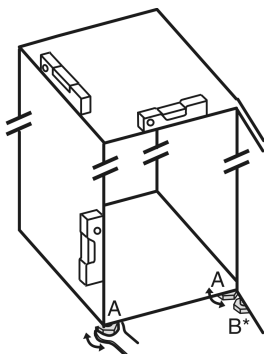
¡Peligro de daños y lesiones por vuelco y caída de la puerta del aparato!

Si la pata de ajuste adicional en el soporte de cojinete inferior no descansa correctamente sobre el suelo, la puerta se puede caer o el aparato puede volcar. Esto puede causar daños materiales y lesiones.

- ▶ Desenrosque la pata de ajuste adicional en el soporte de cojinete hasta que descansa sobre el suelo.
- ▶ A continuación, gire otros 90°.

- ▶ Alinear el aparato con la llave de boca suministrada mediante las patas de ajuste (A) y con la ayuda de un nivel de burbuja de tal forma que quede fijo y plano.

- ▶ Después, apoyar la puerta: desenroscar la pata de ajuste en el soporte de apoyo (B) hasta que descansa sobre el suelo; a continuación, girar otros 90°



- ▶ Después, apoyar la puerta: desenroscar la pata de ajuste con la llave de boca SW10 en el soporte de apoyo (B) hasta que descansa sobre el suelo; a continuación, girar otros 90°.

10 Tras la instalación

- ▶ Retirar las láminas protectoras de la parte exterior de la carcasa.
- ▶ Extraer todas las piezas de protección para el transporte.
- ▶ Limpiar el electrodoméstico. (Véanse las instrucciones de uso)
- ▶ Anotar el tipo de aparato (modelo, número), la denominación, el número de serie/de aparato, la fecha de compra y la dirección del distribuidor.

11 Eliminación del embalaje



ADVERTENCIA

Peligro de asfixia derivado del material de embalaje y las láminas

- ▶ No permita que los niños jueguen con el material de embalaje.

El embalaje está fabricado con materiales reciclables:

- Cartón paja/cartón
- Piezas de poliestireno expandido
- Láminas y bolsa de polietileno
- Flejes para bandaje de polipropileno
- Marco de madera clavado con plancha de polietileno*

- ▶ Deposite el material de embalaje en un punto de recogida oficial.

12 Cambio del sentido de apertura de la puerta

Herramientas

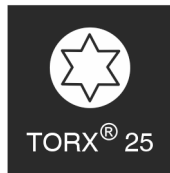
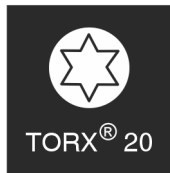


Fig. 4



ADVERTENCIA

¡Peligro de lesiones al caerse la puerta!

Si las piezas de apoyo no están suficientemente atornilladas, la puerta se puede caer. Esto puede causar lesiones graves. Además, puede ocurrir que la puerta no cierre de manera que el electrodoméstico no refrigere correctamente.

- ▶ Atornillar los soportes de apoyo a 4 Nm.
- ▶ Comprobar todos los tornillos y, si fuera necesario, apretarlos de nuevo.

Para aparatos **sin amortiguador de cierre** serán aplicables las secciones:

- Para aparatos **sin** amortiguador de cierre
- Para todos los aparatos

AVISO

¡Peligro de daños en aparatos Side-by-Side a consecuencia del agua de condensación!*

Determinados aparatos se pueden instalar como combinados Side-by-Side (dos aparatos uno junto a otro).

Si su aparato es **un aparato Side-by-Side (SBS)**:

- ▶ Instale el combinado SBS según la hoja suplementaria.

Cuando se especifica la **disposición de los aparatos**:

- ▶ No cambie el tope de puerta.

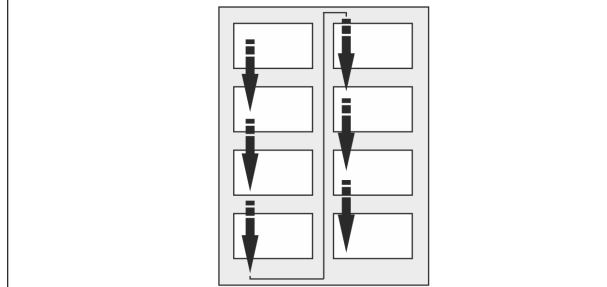


Fig. 5

Téngase en cuenta la dirección de lectura.

12.1 Retirada de la puerta superior

Nota

- ▶ Extraiga los alimentos de los compartimentos de la puerta antes de retirar la puerta para que no se caiga ningún alimento.

Para aparatos **sin** amortiguador de cierre:

Cambio del sentido de apertura de la puerta

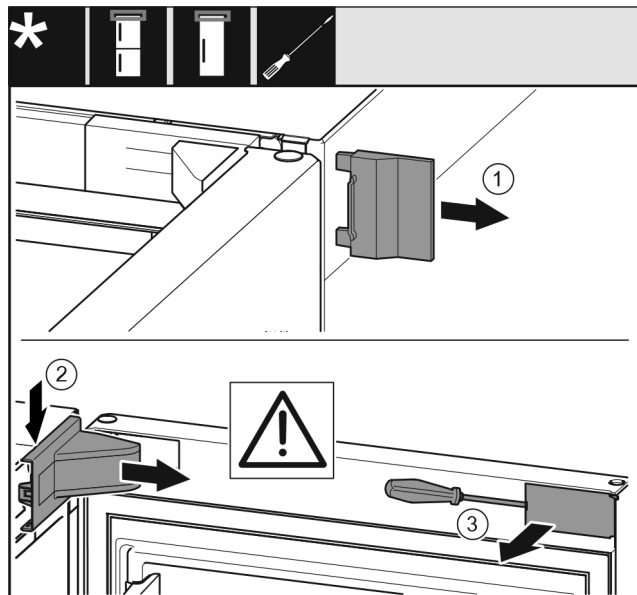


Fig. 6

- ▶ Abrir la puerta.

AVISO

¡Peligro de daños!

Si la junta de la puerta resulta dañada, puede que la puerta no cierre correctamente y la refrigeración no sea suficiente.

- ▶ ¡No dañe la junta de estanqueidad de la puerta con un destornillador!

- ▶ Retirar la cubierta exterior. Fig. 6 (1)
- ▶ Desencajar y soltar la cubierta del soporte de apoyo. Retirar la cubierta del soporte de apoyo. Fig. 6 (2)
- ▶ Desencajar el panel con el destornillador para tornillos de cabeza ranurada y moverlo a un costado. Fig. 6 (3)

Para todos los aparatos:

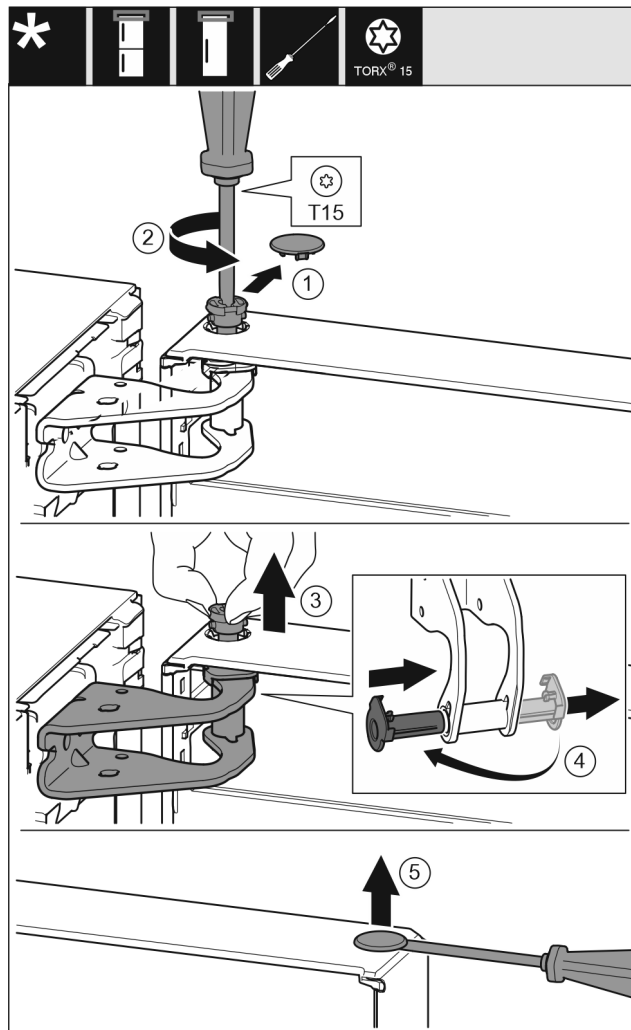


Fig. 7



ATENCIÓN

¡Peligro de lesiones al inclinar la puerta para extraerla!

- ▶ Sujete bien la puerta.
 - ▶ Deposite la puerta con cuidado.
-
- ▶ Retirar cuidadosamente la cubierta del seguro.
 - ▶ Desenroscar un poco el perno con el destornillador T15. Fig. 7 (2)
 - ▶ Sujetar la puerta y extraer el perno con los dedos. Fig. 7 (3)
 - ▶ Extraer el casquillo de apoyo de la guía. Introducirlo y encajarlo desde el otro lado. Fig. 7 (4)
 - ▶ Elevar la puerta y colocarla a un lado.
 - ▶ Levantar cuidadosamente el tapón del casquillo de apoyo de la puerta con un destornillador para tornillos de cabeza ranurada y extraerlo. Fig. 7 (5)

Cambio del sentido de apertura de la puerta

12.2 Retirar la puerta inferior

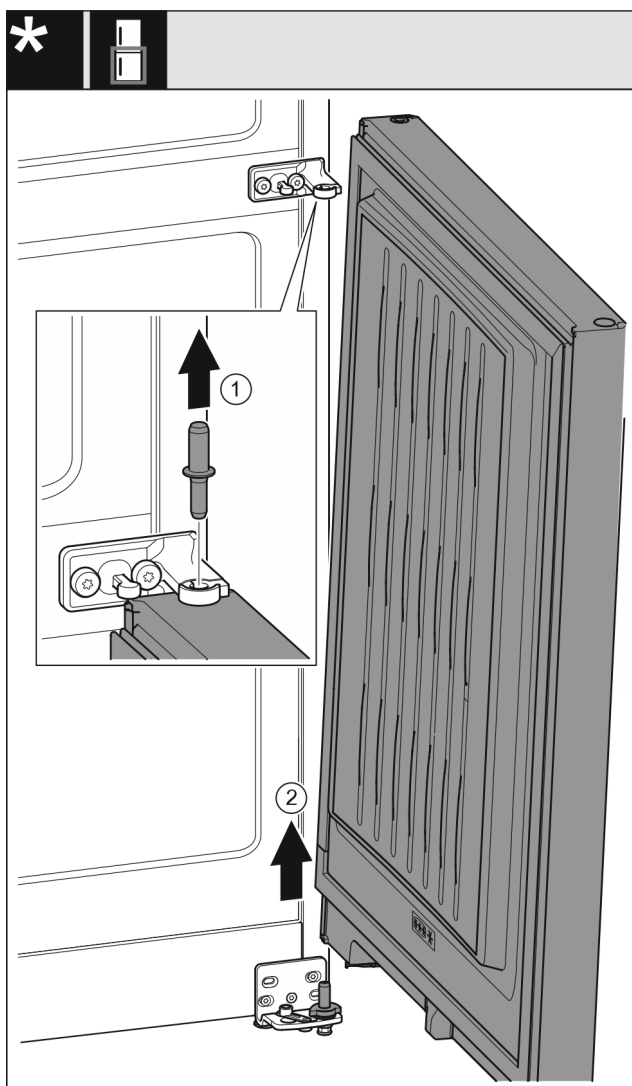


Fig. 8

- ▶ Extraer el perno hacia arriba. Fig. 8 (1)
- ▶ Girar la puerta hacia fuera, tirar de ella hacia arriba y colocarla a un lado. Fig. 8 (2)



ATENCIÓN

- ¡Peligro de lesiones al inclinar la puerta para extraerla!
- ▶ Sujete bien la puerta.
- ▶ Deposite la puerta con cuidado.

12.3 Cambio de sitio las piezas de apoyo superiores

Para todos los aparatos:

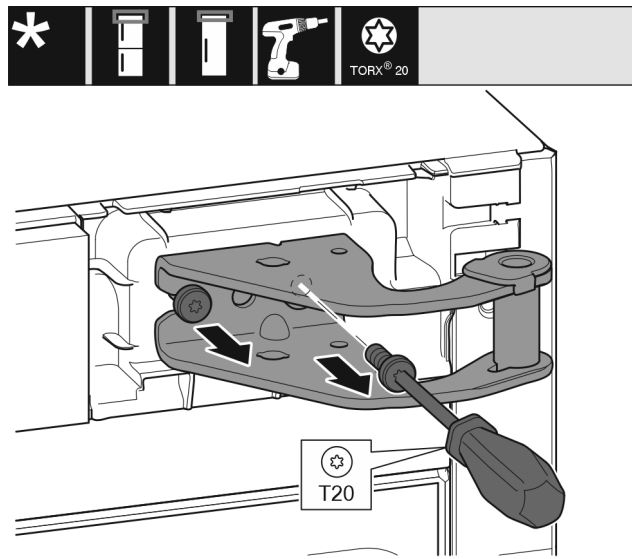


Fig. 9

- ▶ Desenroscar los dos tornillos con el destornillador T20.
- ▶ Levantar y retirar el soporte de apoyo.

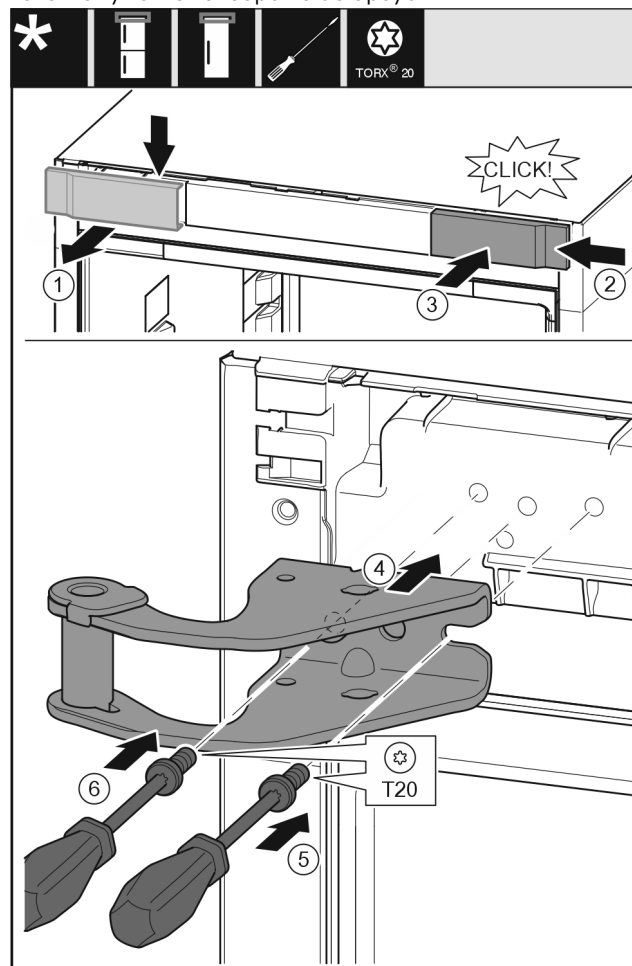


Fig. 10

- ▶ Retirar la cubierta desde arriba hacia delante. Fig. 10 (1)
- ▶ Enganchar por la derecha la cubierta girada 180° en el otro lado. Fig. 10 (2)
- ▶ Encajar la cubierta. Fig. 10 (3)
- ▶ Colocar el soporte de apoyo superior. Fig. 10 (4)
- ▶ Colocar y apretar el tornillo con el destornillador T20. Fig. 10 (5)
- ▶ Introducir y apretar el tornillo con el destornillador T20. Fig. 10 (6)

Cambio del sentido de apertura de la puerta

12.4 Cambio de sitio las piezas de apoyo centrales

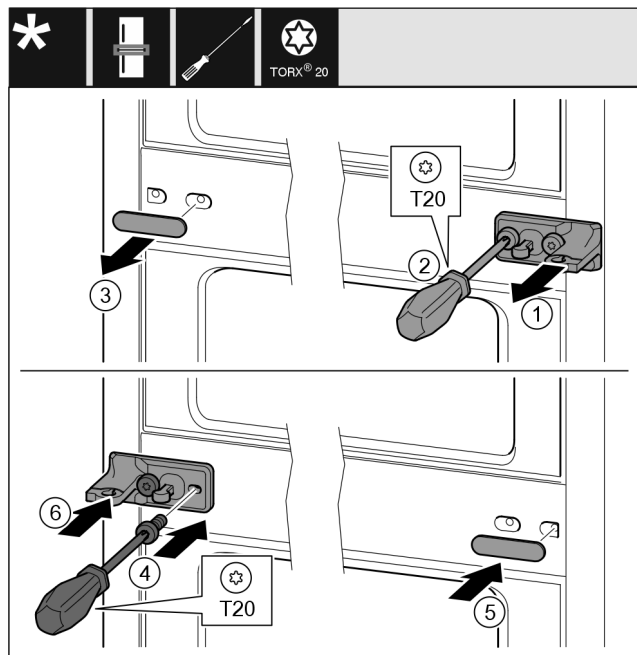


Fig. 11

- ▶ Retirar la arandela. Fig. 11 (1)
- ▶ Desenroscar los tornillos con el destornillador T20. Fig. 11 (2)
- ▶ Retirar cuidadosamente la cubierta. Fig. 11 (3)
- ▶ Atornillar firmemente el soporte de apoyo con la lámina girado 180° en el otro lado. Fig. 11 (4)
- ▶ Colocar la cubierta girada 180° en el otro lado. Fig. 11 (5)
- ▶ Desplazar la arandela desde delante. Fig. 11 (6)

12.5 Cambio de sitio las piezas de apoyo inferiores

Para todos los aparatos:

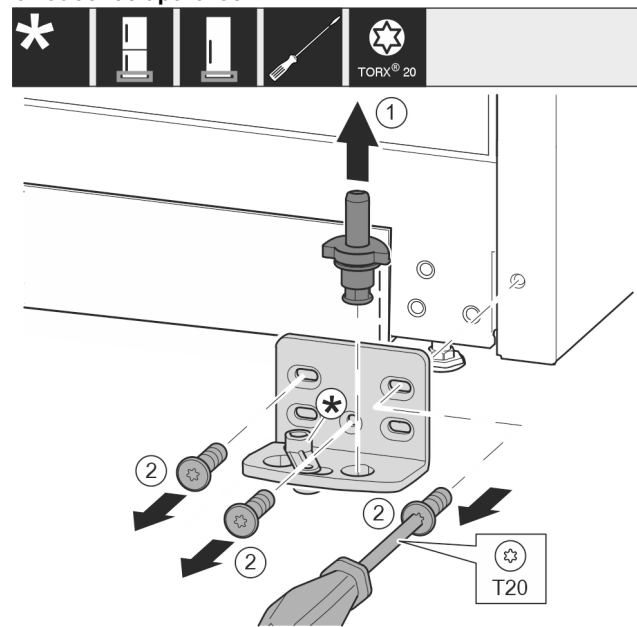


Fig. 12

- ▶ Extraer por completo el perno de apoyo hacia arriba. Fig. 12 (1)
- ▶ Desenroscar los tornillos con el destornillador T20 y retirar el soporte de apoyo. Fig. 12 (2)

Para aparatos sin amortiguador de cierre:

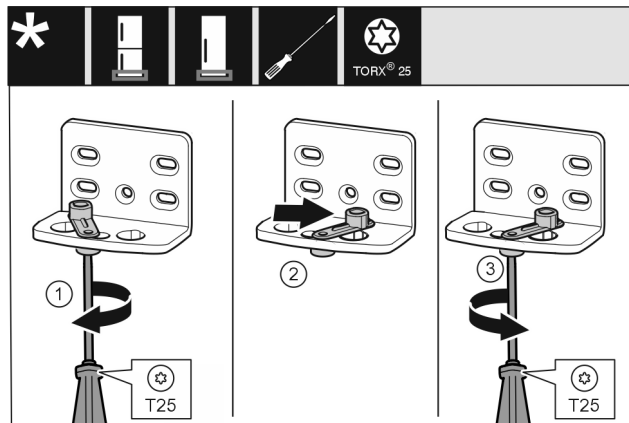


Fig. 13

- ▶ Aflojar el tornillo con el destornillador T25. Fig. 13 (1)
- ▶ Levantar el dispositivo auxiliar de cierre y girarlo 90° hacia la derecha en el orificio. Fig. 13 (2)
- ▶ Apretar el tornillo con el destornillador T25. Fig. 13 (3)

Para todos los aparatos:

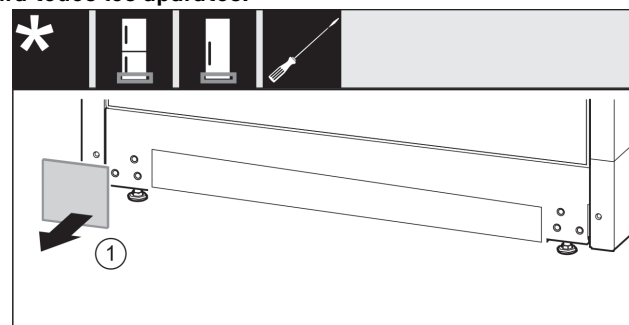


Fig. 14

- ▶ Retirar la cubierta. Fig. 14 (1)

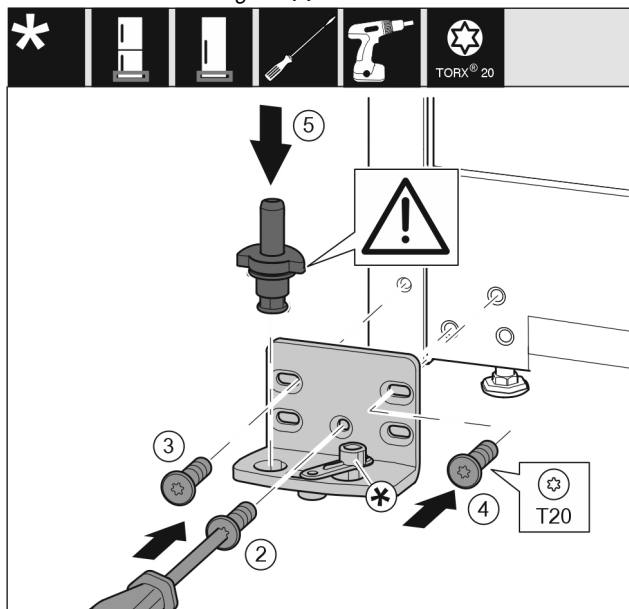


Fig. 15

- ▶ Colocar el soporte de apoyo en el otro lado y atornillarlo con la ayuda de un destornillador T20. Empezar por el tornillo 2 en la parte inferior central. Fig. 15 (2)
- ▶ Apretar los tornillos 3 y 4. Fig. 15 (3,4)
- ▶ Introducir totalmente el perno de apoyo. Asegurarse de que el saliente de retención mire hacia atrás. Fig. 15 (5)

Cambio del sentido de apertura de la puerta

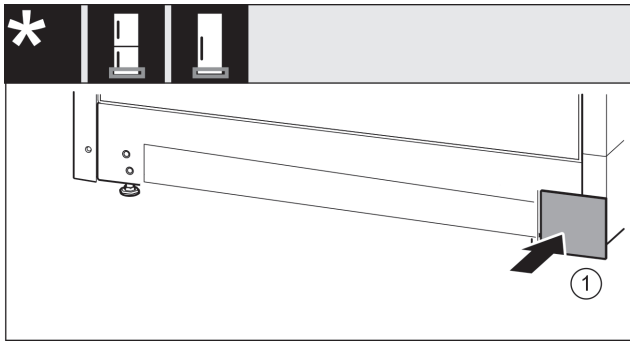


Fig. 16

- Volver a colocar la cubierta en el otro lado. Fig. 16 (1)

12.6 Cambio de sitio las piezas de apoyo de la puerta

Para aparatos sin amortiguador de cierre:

Puerta abajo

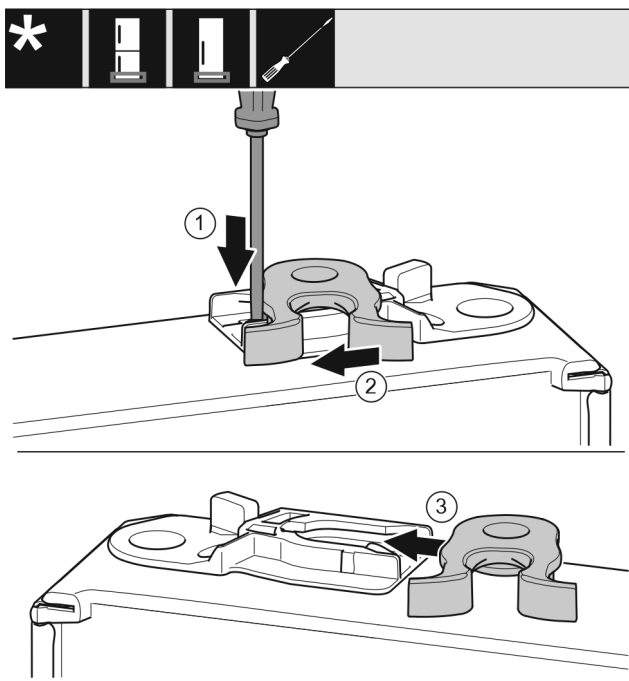


Fig. 17

- La parte inferior de la puerta está orientada hacia arriba: Girar la puerta.
- Presionar hacia abajo la lengüeta con el destornillador. Fig. 17 (1)
- Extraer el gancho de cierre de la guía. Fig. 17 (2)
- Introducir el gancho de cierre en el otro lado de la guía. Fig. 17 (3)
- La parte superior de la puerta está orientada hacia arriba: Girar la puerta.

Puerta arriba

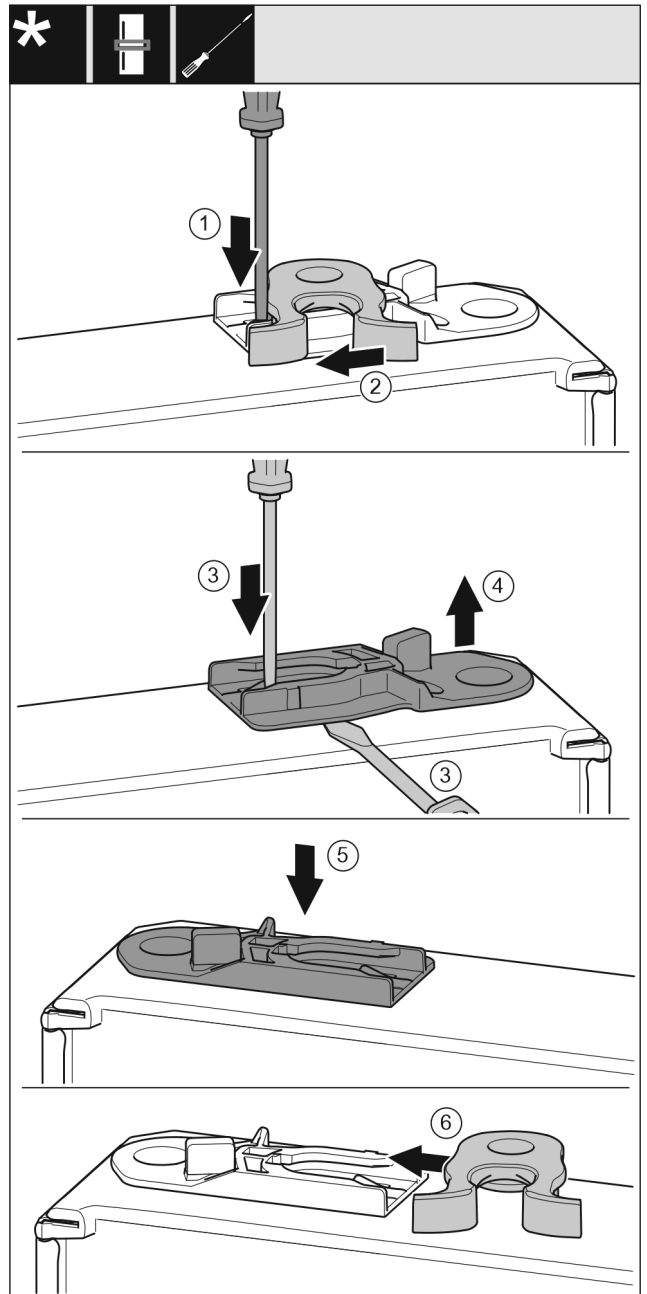


Fig. 18

- La parte inferior de la puerta está orientada hacia arriba: Girar la puerta.
- Presionar hacia abajo la lengüeta con el destornillador. Fig. 18 (1)
- Extraer el gancho de cierre de la guía. Fig. 18 (2)
- Extraer el casquillo de guía: Presionar la lengüeta con el destornillador para tornillos de cabeza ranurada y, simultáneamente, deslizar con el mismo destornillador por debajo del casquillo de guía. Fig. 18 (3, 4)
- Introducir el casquillo de guía incluido en el volumen de suministro en el otro lado de la carcasa. Fig. 18 (5)
- Introducir el gancho de cierre en la guía. Fig. 18 (6)
- La parte superior de la puerta está orientada hacia arriba: Girar la puerta.

12.7 Montaje de la puerta inferior

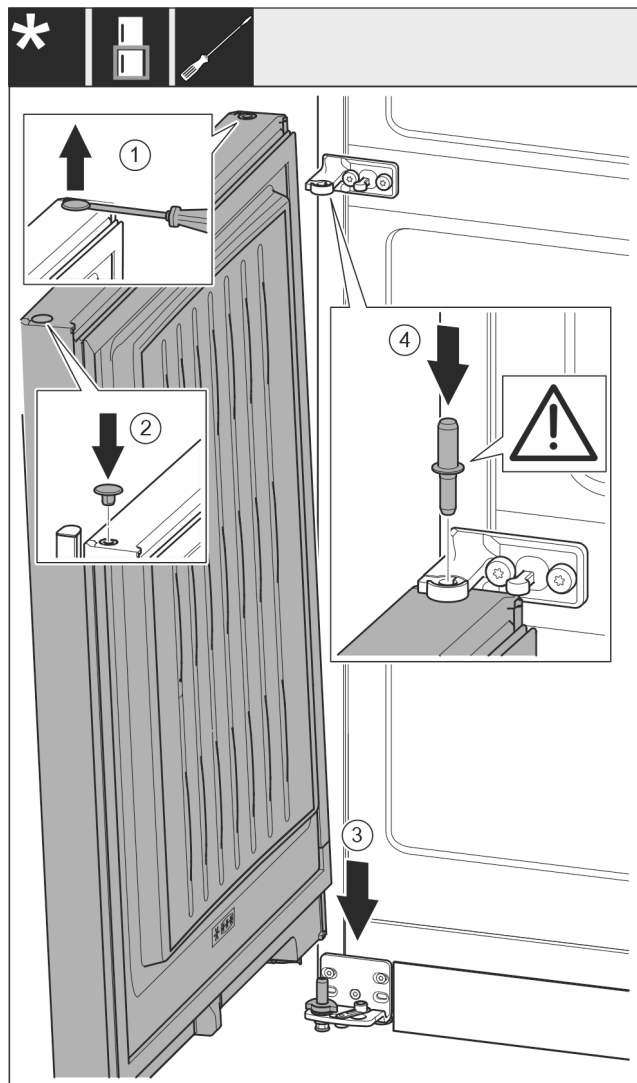


Fig. 19

- ▶ Levantar cuidadosamente los tapones con un destornillador para tornillos de cabeza ranurada y extraerlos. Fig. 19 (1)
- ▶ Volver a colocar los tapones en el otro lado de la puerta. Fig. 19 (2)
- ▶ Colocar la puerta desde arriba sobre los pernos de apoyo inferiores. Fig. 19 (3)
- ▶ Insertar los pernos de apoyo centrales a través del soporte de apoyo central en la puerta inferior. Asegurarse de que el saliente de retención mire hacia atrás. Fig. 19 (4)

12.8 Montaje de la puerta superior

Para todos los aparatos:

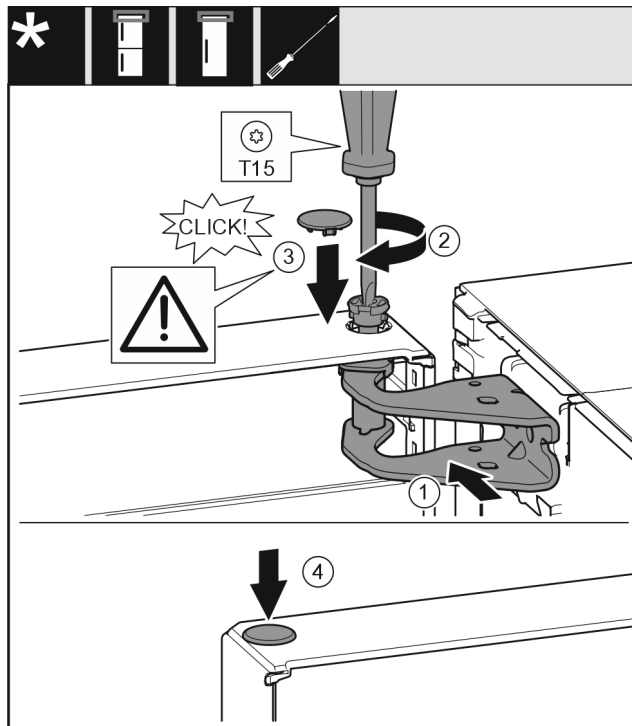


Fig. 20

- ▶ Colocar la puerta sobre los pernos de apoyo centrales.
- ▶ Orientar la parte superior de la puerta respecto a la apertura del soporte de apoyo. Fig. 20 (1)
- ▶ Introducir los pernos y apretar con el destornillador T15. Fig. 20 (2)
- ▶ Montar la cubierta del seguro para asegurar la puerta: Introducir la cubierta del seguro y comprobar que descansa sobre la puerta. De lo contrario, introducir por completo los pernos. Fig. 20 (3)
- ▶ Introducir los tapones. Fig. 20 (4)

12.9 Alineación de las puertas

Para todos los aparatos:



ADVERTENCIA

¡Peligro de lesiones al caerse la puerta!
Si las piezas de apoyo no están suficientemente atornilladas, la puerta se puede caer. Esto puede causar lesiones graves. Además, puede ocurrir que la puerta no cierre de manera que el electrodoméstico no refrigere correctamente.

- ▶ Atornillar los soportes de apoyo a 4 Nm.
- ▶ Comprobar todos los tornillos y, si fuera necesario, apretarlos de nuevo.

- ▶ Dado el caso, alinear la puerta a través de los dos agujeros oblongos en el soporte de apoyo inferior y el soporte de apoyo central a ras de la carcasa del aparato. Para ello, desenroscar el tornillo central del soporte de apoyo inferior con la herramienta T20 suministrada. Soltar un poco los tornillos restantes con la herramienta T20 o con un destornillador T20 y alinearlos a través de los agujeros oblongos. Soltar los tornillos en el soporte de apoyo central con la herramienta T20 y alinear el soporte de apoyo central a través de los agujeros oblongos.
- ▶ Apoyar la puerta: desenroscar la pata de ajuste con la llave de boca SW10 en el soporte de apoyo inferior hasta que descansa sobre el suelo; a continuación, girar otros 90°.

Conexión del aparato

12.10 Colocación de las cubiertas

Para aparatos sin amortiguador de cierre:

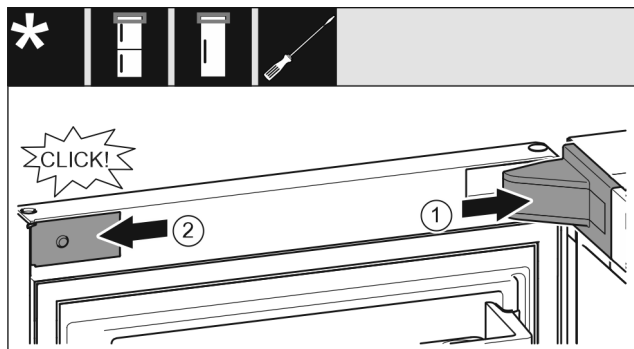


Fig. 21

La puerta está abierta 90°.

- ▶ Colocar y encajar la cubierta del soporte de apoyo; dado el caso, separar presionando con cuidado. Fig. 21 (1)
- ▶ Colocar y encajar lateralmente el panel. Fig. 21 (2)

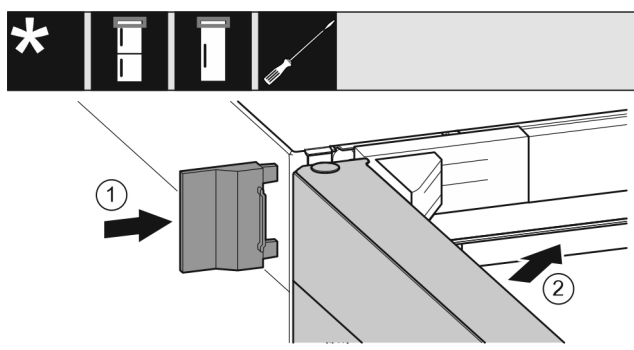


Fig. 22

- ▶ Desplazar la cubierta exterior. Fig. 22 (1)
- ▶ Cerrar la puerta superior. Fig. 22 (2)

13 Conexión del aparato



ADVERTENCIA

¡Peligro de incendio por conexión indebida!
Quemaduras.

Daños en el electrodoméstico.

- ▶ No utilice ningún cable prolongador.
- ▶ No utilice ninguna regleta de contactos.

AVISO

¡Peligro de daños por conexión indebida!

Daños en el electrodoméstico.

- ▶ No conecte el aparato a inversores para sistemas aislados como instalaciones solares o generadores de gasolina.

Nota

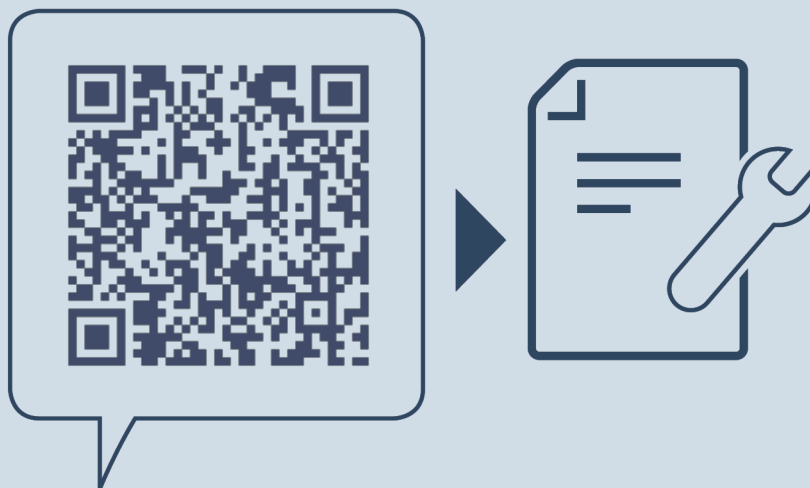
Utilice únicamente el cable de alimentación eléctrica suministrado.

- ▶ Se puede encargar un cable de alimentación eléctrica más largo al servicio técnico.

Asegúrese de que se cumplen los siguientes requisitos:

- El tipo de corriente y la tensión en el lugar de instalación se corresponden con los datos que figuran en la placa de características.
- La caja de enchufe está debidamente conectada a tierra y protegida eléctricamente mediante fusible.
- La corriente de activación del fusible está entre 10 y 16 A.

- La caja de enchufe es fácilmente accesible.
- La caja de enchufe no está situada detrás del aparato, sino en las zonas a o b (a, b, c).
- ▶ Compruebe la conexión eléctrica.
- ▶ Inserte el enchufe (G) del aparato en la parte trasera del mismo. Asegúrese de que encaje correctamente.
- ▶ Conecte el enchufe de alimentación de red a la alimentación de tensión.
- ▷ El logotipo de Liebherr aparece en la pantalla.
- ▷ La pantalla cambia al símbolo de standby.



home.liebherr.com/fridge-manuals

ES Combinado frigorífico-congelador

Fecha de publicación: 20240222

**Índice de números
de artículo: 7086337-01**

Liebherr-Hausgeräte Marica EOOD
Bezirk Plovdiv
4202 Radinovo
Bulgarien