

## Declared qualities stated

Harmonised technical specification	EN 13240 ✓ EN 13229	EN 16510 ✓ Ecodesign	✓ DIN+ ✓ BImSchV2	DIBt ✓ 15a B-VG 2015
Classification of appliance	Type BE			
Energy efficiency ( $\eta_{nom}$ )	85,0 %			
The energy efficiency index	113,3			
Energy label	A+			
Fuel	Wood logs			
Fuel length	200-400 mm			
Average fuel consumption	2,232 kg/h			
Allowed fuel dose	3,0 kg/h			
Fuel supply interval	1 hour			
Amount of combustion air	28,3 m <sup>3</sup> /h			
Nominal output ( $P_{nom}$ )	7,8 kW			
Hot-water exchanger output ( $P_{Wnom}$ )	--- kW			
Maximum operating overpressure ( $p_w$ )	--- bar			
Dry flue gas mass flow rate to calculate the flue gas path	7,0 g/s			
Flue gas temperature ( $T_{nom}$ )	258 °C			
Mean flue gas temperature after throat	288 °C			
Flue draught ( $p_{nom}$ )	12 Pa			
Chimney temperature class	T400			
Connection to the common chimney	No			
Dust O <sub>2</sub> = 13 % ( $PM_{nom}$ )	17 mg/Nm <sup>3</sup>			
Emissions of gases of combustion (CO in the flue gases at O <sub>2</sub> = 13 %) ( $CO_{nom}$ )	0,0580 % 727 mg/Nm <sup>3</sup>			
OGC O <sub>2</sub> = 13 % ( $OGC_{nom}$ )	21 mg/Nm <sup>3</sup>			
NOx O <sub>2</sub> = 13 % ( $NO_{xnom}$ )	87 mg/Nm <sup>3</sup>			
Automatic regulation unit of burning	---			
Power consumption (W)	--- W			
Standing air loss ( $V_h$ )	--- m <sup>3</sup> /h			
Intermittent operation (INT) / Continuous operation (CON)	INT			

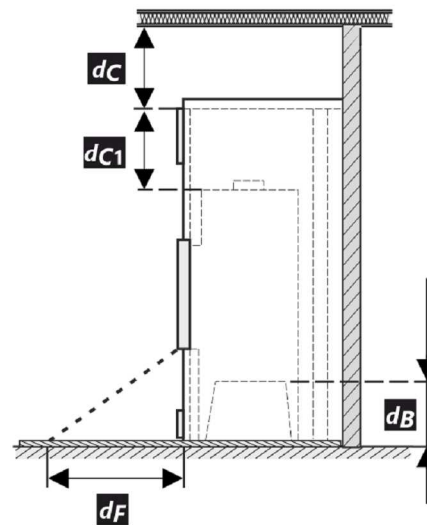
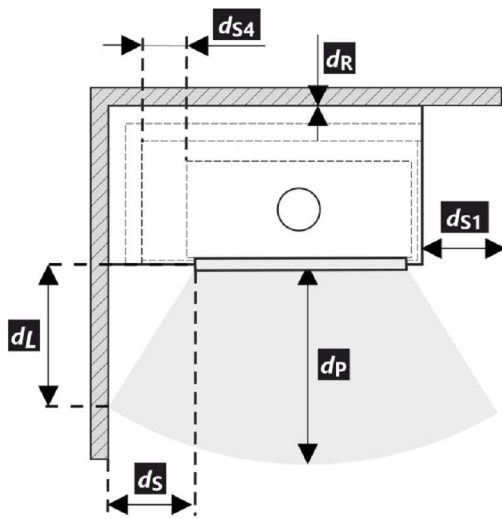
## Basic technical data

Principal dimensions	Height (H)	1336	mm
	Width (W)	964	mm
	Length (L)	548	mm
Combustion chamber dimensions	Height (H)	546	mm
	Width (W)	568	mm
	Length (L)	289	mm
Fireplace door dimensions	Height (H)	466	mm
	Width (W)	631	mm
	Length (L)	---	mm
Axis height of the rear (side) outlet	---		mm
Volume of hot-water exchanger	---		l
Flue diameter	150-200		mm
Diameter of flue throat ( $D_{out}$ )	200		mm
Diameter of external air connection	150		mm
Weight	233		kg
Area of Inlet ventilation grille	600		cm <sup>2</sup>
Area of Outlet ventilation grille	800		cm <sup>2</sup>

**Distances from flammable materials**

Note

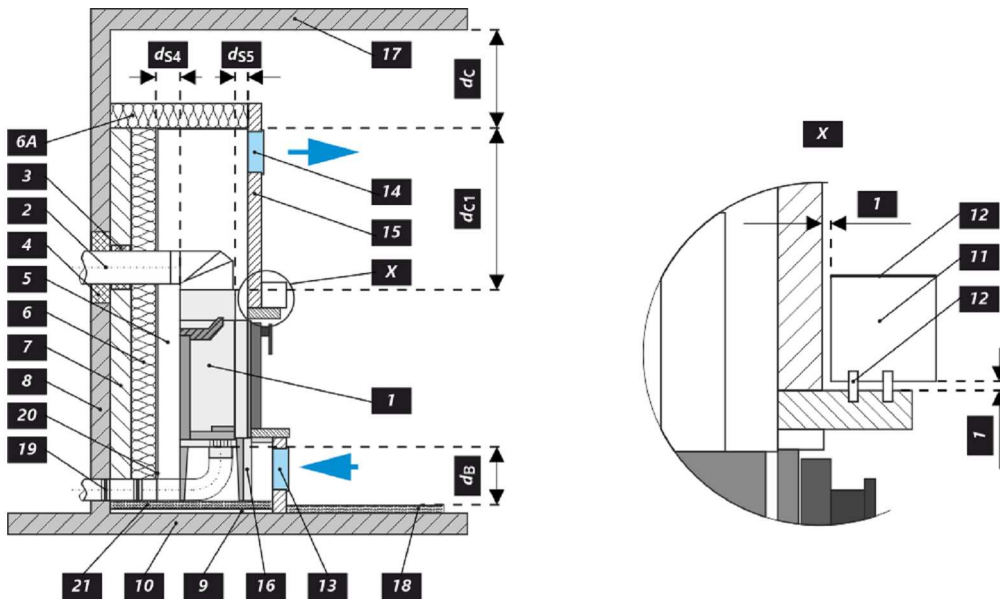
Back ( $d_R$ )		400	mm
Front ( $d_P$ )		800	mm
Front to the floor ( $d_F$ )		---	mm
Side ( $d_S$ )	**	400	mm
Side with glass ( $d_{S1}$ )		---	mm
Side – niche ( $d_{S2}$ )		---	mm
Side – location 45° ( $d_{S3}$ )		---	mm
Side radiation ( $d_L$ )		---	mm
From the floor ( $d_B$ )		---	mm
From the ceiling ( $d_C$ )		1000	mm
From the back and side edge of the fireplace insert to the inside of the insulation ( $d_{S4}$ )	**	120	mm



- \* All local regulations, including regulations relating to national and European standards, must be observed during the installation and operation of the product.
- \*\* If the distance from the door glass to the combustible side wall is  $d_S < 400$  mm and must not be  $d_{S4} < 120$  mm, this wall must be protected by a 40 mm wide SILCA 250 insulation board or an adequate substitute.

Legend	Note	Description	Material	Dimension
1		Appliance	179E 0000 004	
2		Flue gas outlet	metal	DN150-200
3	*	Insulation of the flue gas connection		
4	*	Mineral insulation		
5		Convection air space around the appliance		
6		Protective insulation of walls	SILCA 250	2x50 mm
6A		Protective ceiling insulation	SILCA 250	80 mm
7		Protective wall	hollow burnt brick	100 mm
8		Combustible wall		
9		Concrete slab		
10		Combustible floor		

<b>11</b>	Decorative / ornamental beam		
<b>12</b>	Beam with ventilation air gap		
<b>13</b>	Convection air inlet		600 cm <sup>2</sup>
<b>14</b>	Convection air outlet		800 cm <sup>2</sup>
<b>15</b>	Lining	SILCA 250	40 mm
<b>16</b>	Support frame		
<b>17</b>	Combustible ceiling		
<b>18</b>	Protective insulation board for combustible floors	SILCA 250	40 mm
<b>19</b>	Combustion air regulation		
<b>20</b>	Sheet metal cover if mineral wool is used		
<b>21</b>	If necessary, a floor protection plate under the appliance		
<b>d<sub>c</sub></b>	From the top of the exhaust vent to the combustible ceiling		1000 mm
<b>d<sub>c1</sub></b>	- From the top of the fireplace insert to the underside of the ceiling insulation - In the case of an installed heat exchanger from the top edge of the heat exchanger to the underside of the ceiling insulation		300 mm --- mm
<b>d<sub>s4</sub></b>	** From the back and side edge of the fireplace insert to the inside of the insulation		120 mm
<b>d<sub>s5</sub></b>	From the front edge of the fireplace insert to the inside of the insulation		10 mm
<b>d<sub>B</sub></b>	From the bottom of the fireplace insert to the fireproof floor		--- mm



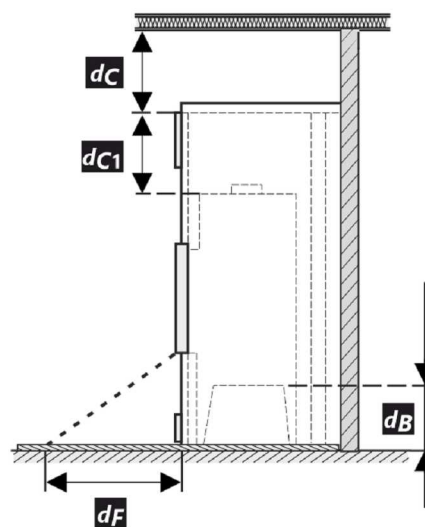
## Deklarierte Produkteigenschaften

Harmonisierte technische Spezifikation	EN 13240 ✓ EN 13229	EN 16510 ✓ Ecodesign	✓ DIN+ ✓ BImSchV2	DIBt ✓ 15a B-VG 2015
Produktklassifizierung	Type BE			
Energiewirkungsgrad ( $\eta_{nom}$ )				85,0 %
Energieeffizienzindex				113,3
Energielabel				A+
Brennstoff	Scheitholz			
Brennstofflänge				200-400 mm
Durchschnittlicher Brennstoffverbrauch				2,232 kg/h
Zulässiger Brennstoffverbrauch				3,0 kg/h
Brennstofflieferintervall				1 Stunde
Verbrennungsluftmenge				28,3 m <sup>3</sup> /h
Nennwärmeleistung ( $P_{nom}$ )				7,8 kW
Wärmetauscherleistung ( $P_{Wnom}$ )				--- kW
Maximaler Betriebsüberdruck ( $p_w$ )				--- bar
Rauchgasmassenstrom (trocken) für die Berechnung der Rauchgaswege				7,0 g/s
Durchschnittliche Abgastemperatur ( $T_{nom}$ )				258 °C
Durchschnittliche Rauchgastemperatur hinter dem Stutzen				288 °C
Förderdruck ( $p_{nom}$ )				12 Pa
Temperaturklasse				T400
Mehrfachbelegung				Nein
Feinstaub O <sub>2</sub> = 13 % (PM <sub>nom</sub> )				17 mg/Nm <sup>3</sup>
Abgasemission (CO in den Abgasen bei O <sub>2</sub> = 13 %) (CO <sub>nom</sub> )				0,0580 % 727 mg/Nm <sup>3</sup>
OGC O <sub>2</sub> = 13 % (OGC <sub>nom</sub> )				21 mg/Nm <sup>3</sup>
NO <sub>x</sub> O <sub>2</sub> = 13 % (NO <sub>xnom</sub> )				87 mg/Nm <sup>3</sup>
Automatische Abbrandsteuerung				---
Stromverbrauch (W)				--- W
Ständiger Luftverlust (V <sub>h</sub> )				--- m <sup>3</sup> <sub>N</sub> /h
Intervallbetrieb (INT) / Dauerbetrieb (CON)				INT

## Technische Grunddaten

Hauptabmessungen	Höhe (H)	1336	mm
	Breite (W)	964	mm
	Tiefe (L)	548	mm
Abmessungen der Brennkammer	Höhe (H)	546	mm
	Breite (W)	568	mm
	Tiefe (L)	289	mm
Abmessungen der Feuerraumtür	Höhe (H)	466	mm
	Breite (W)	631	mm
	Tiefe (L)	---	mm
Achshöhe hinterer (seitlichen) Rauchrohanschluss			--- mm
Volumen Wärmetauscher			--- l
Rauchrohrdurchmesser	150-200		mm
Abgasstutzen (D <sub>out</sub> )	200		mm
Durchmesser zentrale Luftzufuhr	150		mm
Gewicht	233		kg
Fläche Zuluftgitter	600		cm <sup>2</sup>
Fläche Abluftgitter	800		cm <sup>2</sup>

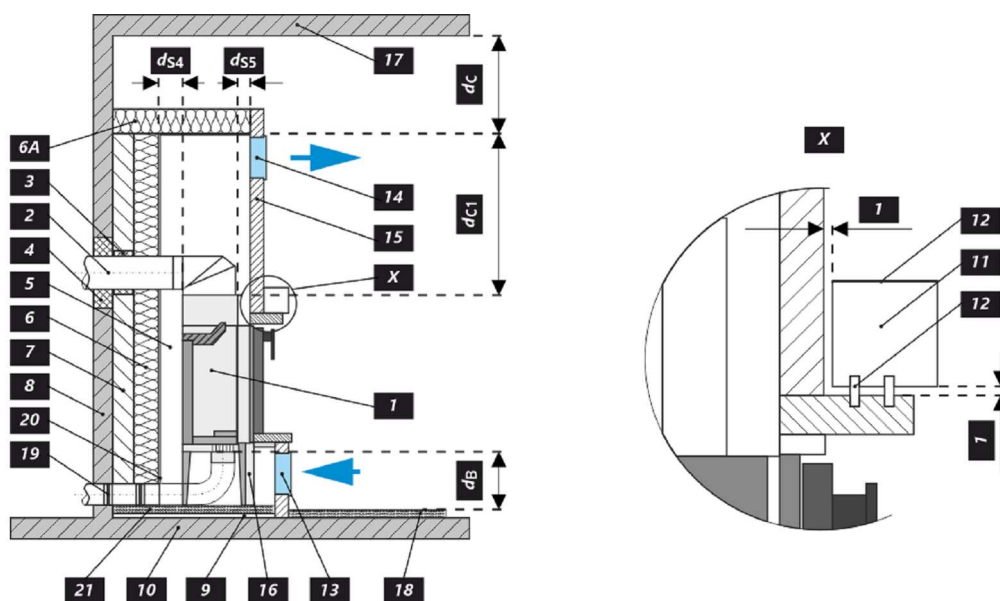
Abstand zu brennbaren Materialien	Bemerkung		
Rückwand ( $d_R$ )		400	mm
Strahlungsbereich ( $d_P$ )		800	mm
Strahlungsbereich zum Boden ( $d_F$ )		---	mm
Seitenwände ( $d_S$ )	**	400	mm
Seite mit Glas ( $d_{S1}$ )		---	mm
Seite – Nische ( $d_{S2}$ )		---	mm
Seite – Ausrichtung 45° ( $d_{S3}$ )		---	mm
Seitliche Strahlung ( $d_L$ )		---	mm
Von dem Boden ( $d_B$ )		---	mm
Decke ( $d_C$ )		1000	mm
Von der hinteren- und seitlichen Kante des Kamineinsatzes bis zur Innenseite der Isolierung ( $d_{S4}$ )	**	120	mm



- \* Bei der Installation und dem Betrieb des Ofens sind alle örtlichen Vorschriften sowie nationale und europäische Normen zu beachten.
- \*\* Wenn der Abstand vom Türglas zur brennbaren Seitenwand  $d_S < 400$  mm beträgt und nicht  $d_{S4} < 120$  mm sein darf, muss diese Wand durch eine 40 mm breite SILCA 250 Dämmplatte oder einen geeigneten Ersatz geschützt werden.

Legende	Bemerkung	Beschreibung	Material	Maß
1		Gerät	179E 0000 004	
2		Rauchgasabgang	metall	DN150-200
3	*	Isolierung Anschluss Rauchgasabgang		
4	*	Mineralwolleisolierung		
5		Konvektionsraum um das Gerät		
6		Schutzisolierung der Wände	SILCA 250	2x50 mm
6A		Schutzisolierung der Decke	SILCA 250	80 mm
7		Schutzwand	gebrannter hohlziegel	100 mm
8		Brennbare Wand		
9		Betonplatte		
10		Brennbarer Boden		

<b>11</b>	Dekorativer Träger		
<b>12</b>	Träger mit Belüftungsspalt		
<b>13</b>	Konvektionslufteinlass		600 cm <sup>2</sup>
<b>14</b>	Konvektionsluftauslass		800 cm <sup>2</sup>
<b>15</b>	Verkleidung	SILCA 250	40 mm
<b>16</b>	Tragrahmen		
<b>17</b>	Brennbare Decke		
<b>18</b>	Schutzisolierungsplatte des brennbaren Bodens	SILCA 250	40 mm
<b>19</b>	Verbrennungsluftregulierung		
<b>20</b>	Blechabdeckung bei Verwendung von Mineralwolle		
<b>21</b>	Falls nötig eine Bodenschutzplatte unter dem Gerät		
<b>d<sub>c</sub></b>	Von der Oberkante der Abluftöffnung bis zur brennbaren Decke		1000 mm
<b>d<sub>c1</sub></b>	- Von der Oberkante des Kamineinsatzes bis zur Unterkante der Deckenisolierung - Im Falle eines eingebauten Wärmetauschers - von der Oberkante des Wärmetauschers bis zur Unterseite der Deckenisolierung		300 mm --- mm
<b>d<sub>s4</sub></b>	** Von der hinteren- und seitlichen Kante des Kamineinsatzes bis zur Innenseite der Isolierung		120 mm
<b>d<sub>s5</sub></b>	Von der Vorder Kante des Kamineinsatzes bis zur Innenseite der Isolierung		10 mm
<b>d<sub>B</sub></b>	Von der Unterseite des Kamineinsatzes bis zum feuerfesten Boden		--- mm



## Caractéristiques déclarées du produit

Norme(s) Européennes	EN 13240 ✓ EN 13229	EN 16510 ✓ Ecodesign	✓ DIN+ ✓ BImSchV2	DIBt ✓ 15a B-VG 2015
Classification de l'appareil	Type BE			
Rendement énergétique ( $\eta_{nom}$ )				85,0 %
L'indice d'efficacité énergétique EEI				113,3
Label énergétique				A+
Combustible				Bûches
Longueur recommandée de bûches				200-400 mm
Consommation moyenne de combustible				2,232 kg/h
Charge en bois autorisé				3,0 kg/h
Intervalle entre les chargements de combustible				1 heure
Débit massique des fumées				28,3 m <sup>3</sup> /h
Puissance nominale ( $P_{nom}$ )				7,8 kW
Puissance nominale de l'échangeur ( $P_{Wnom}$ )				--- kW
Suppression maximale de fonctionnement ( $p_w$ )				--- bar
Débit massique des gaz de combustion secs pour le calcul des gaz de combustion				7,0 g/s
Température moyenne des résidus de combustion ( $T_{nom}$ )				258 °C
Température moyenne des résidus de combustion derrière la sortie				288 °C
Tirage de conduit de fumée ( $p_{nom}$ )				12 Pa
Classe de température				T400
Raccordement à une cheminée collective				Non
Poussière O <sub>2</sub> = 13 % ( $PM_{nom}$ )				17 mg/Nm <sup>3</sup>
Résidus de combustion émis (CO dans les résidus de combustion pour O <sub>2</sub> = 13 %) ( $CO_{nom}$ )				0,0580 % 727 mg/Nm <sup>3</sup>
OGC O <sub>2</sub> = 13 % ( $OGC_{nom}$ )				21 mg/Nm <sup>3</sup>
NOx O <sub>2</sub> = 13 % ( $NO_{Xnom}$ )				87 mg/Nm <sup>3</sup>
Régulation automatique de la combustion				---
La consommation d'électricité ( W )				--- W
Standing air loss ( $V_h$ )				--- m <sup>3</sup> /h
Fonctionnement par intermittence (INT) / Service ininterrompu (CON)				INT

## Données techniques de base

Dimensions principales	Hauteur (H)	1336	mm
	Largeur (W)	964	mm
	Profondeur (L)	548	mm
Dimensions de la chambre de combustion	Hauteur (H)	546	mm
	Largeur (W)	568	mm
	Profondeur (L)	289	mm
Dimensions de la porte (du foyer)	Hauteur (H)	466	mm
	Largeur (W)	631	mm
	Profondeur (L)	---	mm
Hauteur de l'axe de la sortie arrière (latérale)			--- mm
Volume de l'échangeur de chaleur			--- l
Diamètre du conduit de fumée	150-200		mm
Diamètre de buse d'air de combustion ( $D_{out}$ )	200		mm
Diamètre de l'arrivée d'air centrale	150		mm
Poids	233		kg
Zone de la grille de ventilation d'entrée	600		cm <sup>2</sup>
Zone de la grille de ventilation de sortie	800		cm <sup>2</sup>

## Isolation protectrice des plafonds

Note

Arrière ( $d_R$ )		400	mm
Avant ( $d_P$ )		800	mm
Avant (par rapport au sol) ( $d_F$ )		---	mm
Latéral ( $d_S$ )	**	400	mm
Latéral avec vitre ( $d_{S1}$ )		---	mm
Latéral – niche ( $d_{S2}$ )		---	mm
Latéral – emplacement 45° ( $d_{S3}$ )		---	mm
Rayonnement latéral ( $d_L$ )		---	mm
Depuis le sol ( $d_B$ )		---	mm
Plafond ( $d_C$ )		1000	mm
Du bord arrière et latéral de l'insert de cheminée jusqu'à l'intérieur de l'isolation ( $d_{S4}$ )	**	120	mm

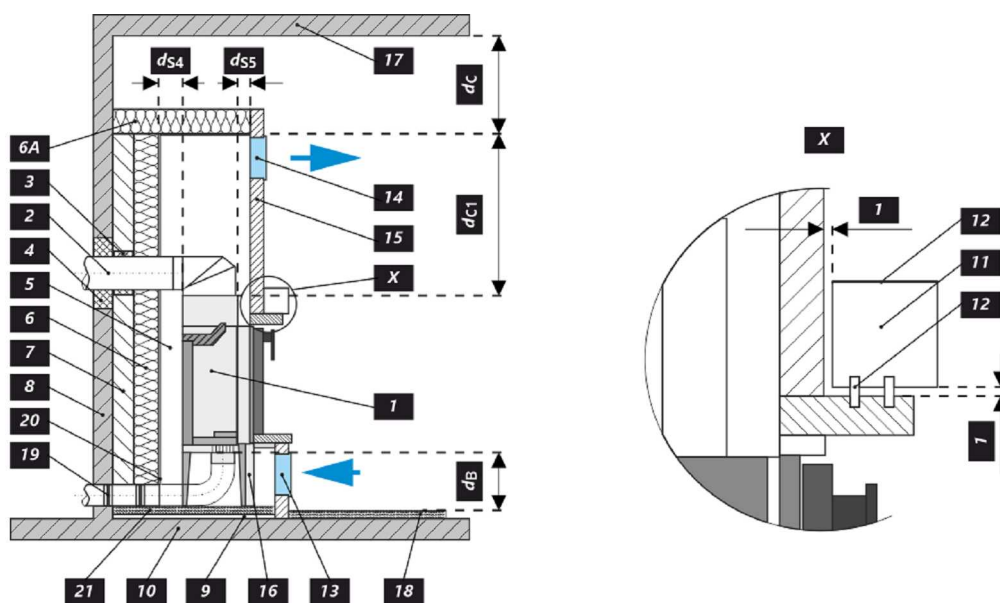


- \* Lors de l'installation et de l'utilisation du produit, toutes les réglementations locales doivent être respectées, y compris celles relatives aux normes nationales et européennes.
- \*\* Si la distance entre la vitre de la porte et la paroi latérale combustible est  $d_S < 400$  mm et ne doit pas être  $d_{S4} < 120$  mm, cette paroi doit être protégée par un panneau isolant SILCA 250 de 40 mm de large ou un substitut approprié.

Légende	Note	Description	Matériel	Dimension
1		Appareil ménager	179E 0000 004	
2		Extraction des résidus de combustion	métal	DN150-200
3	*	Isolation du raccordement des résidus de combustion		
4	*	Isolation minérale		
5		Espace de convection autour de l'appareil		
6		Isolation protectrice des murs	SILCA 250	2x50 mm
6A		Isolation protectrice des plafonds	SILCA 250	80 mm
7		Mur de protection	brique creuse cuite	100 mm
8		Mur inflammable		
9		Plaque de béton		
10		Sol inflammable		



<b>11</b>	Support décoratif / ornemental		
<b>12</b>	Support avec espace de ventilation		
<b>13</b>	Entrée d'air de convection		600 cm <sup>2</sup>
<b>14</b>	Sortie d'air de convection		800 cm <sup>2</sup>
<b>15</b>	Habillage	SILCA 250	40 mm
<b>16</b>	Cadre de support		
<b>17</b>	Plafond inflammable		
<b>18</b>	Panneau isolant de protection pour sols combustibles	SILCA 250	40 mm
<b>19</b>	Régulation de l'air de combustion		
<b>20</b>	Couverture en tôle si de la laine minérale est utilisée		
<b>21</b>	Si nécessaire, une plaque de sol de protection située sous l'appareil		
<b>d<sub>c</sub></b>	Du haut du conduit d'évacuation au plafond combustible		1000 mm
<b>d<sub>c1</sub></b>	– Du haut de l'insert de cheminée jusqu'au bas de l'isolation du plafond – Dans le cas d'un échangeur de chaleur installé – du bord supérieur de l'échangeur de chaleur à la partie inférieure de l'isolation du plafond.		300 mm --- mm
<b>d<sub>s4</sub></b>	** Du bord arrière et latéral de l'insert de cheminée jusqu'à l'intérieur de l'isolation		120 mm
<b>d<sub>s5</sub></b>	Du bord avant de l'insert de cheminée à l'intérieur de l'isolation		10 mm
<b>d<sub>B</sub></b>	Du bas de l'insert de cheminée jusqu'au sol incombustible		--- mm



**Proprietà dichiarate del prodotto**

Specificazioni tecniche armonizzate	EN 13240 ✓ EN 13229	EN 16510 ✓ Ecodesign	✓ DIN+ ✓ BImSchV2	DIBt ✓ 15a B-VG 2015
Classificazione del prodotto	Type BE			
Efficienza energetica ( $\eta_{nom}$ )				85,0 %
Indice di efficienza prodotto				113,3
Etichetta energetica				A+
Combustibile				Legna
Combustibile – lunghezza				200-400 mm
Consumo medio di combustibile				2,232 kg/h
Dose ammessa di combustibile				3,0 kg/h
Intervallo di aggiunta di combustibile				1 ora
Quantità di aria di combustione				28,3 m <sup>3</sup> /h
Protenza nominale ( $P_{nom}$ )				7,8 kW
Protenza nominale dello scambiatore di acqua calda ( $P_{w,nom}$ )				--- kW
Sovrappressione massima di funzionamento ( $p_w$ )				--- bar
Portata dei fumi di scarico secchi per il calcolo delle condotte dei fumi di scarico				7,0 g/s
Temperatura dei gas combusti alla potenza calorica nominale ( $T_{nom}$ )				258 °C
Temp. media dei gas di scarico al collo alla potenza termica nominale				288 °C
Tiro di esercizio ( $p_{nom}$ )				12 Pa
Classe di temperatura del camino				T400
Collegamento al camino collettivo				No
Polvere O <sub>2</sub> = 13 % ( $PM_{nom}$ )				17 mg/Nm <sup>3</sup>
Emissioni (CO nei gas comburenti all' O <sub>2</sub> = 13 %) ( $CO_{nom}$ )				0,0580 % 727 mg/Nm <sup>3</sup>
OGC O <sub>2</sub> = 13 % ( $OGC_{nom}$ )				21 mg/Nm <sup>3</sup>
NOx O <sub>2</sub> = 13 % ( $NO_{x,nom}$ )				87 mg/Nm <sup>3</sup>
Controllo automatico della combustione				---
Consumo di energia elettrica (W)				--- W
Perdita d'aria in piedi ( $V_h$ )				--- m <sup>3</sup> /h
Funzionamento intermittente (INT) / Funzionamento continuo (CON)				INT

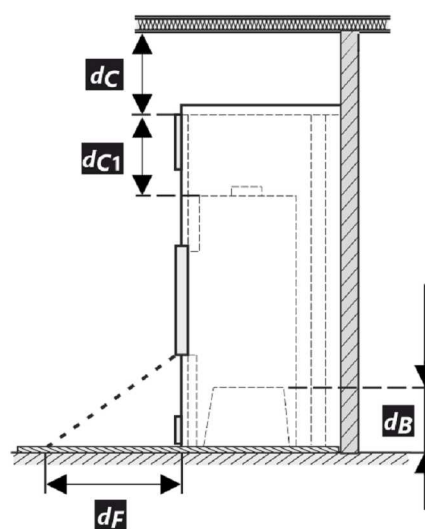
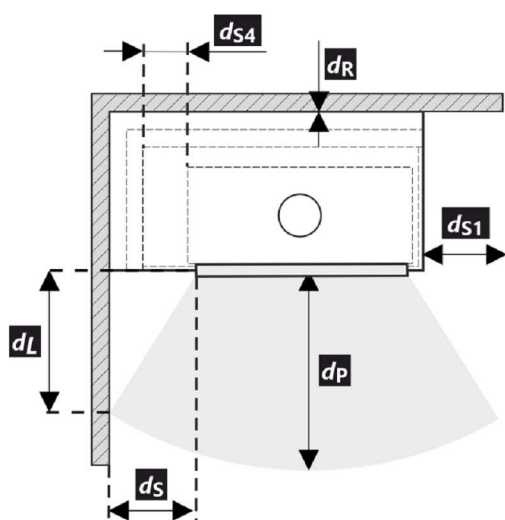
**Dati tecnici di base**

Dimensioni principali	Altezza (H)	1336	mm
	Larghezza (W)	964	mm
	Profondità (L)	548	mm
Dimensioni della camera di combustione	Altezza (H)	546	mm
	Larghezza (W)	568	mm
	Profondità (L)	289	mm
Dimensioni dello sportello del focolare	Altezza (H)	466	mm
	Larghezza (W)	631	mm
	Profondità (L)	---	mm
Altezza dell'asse dell'uscita posteriore (laterale)			--- mm
Volume dello scambiatore di acqua calda			--- l
Diametro del condotto fumario	150-200		mm
Diametro del gola della canna fumaria ( $D_{out}$ )	200		mm
Diametro dell'afflusso centralizzato di aria	150		mm
Peso	233		kg
Superficie della griglia di aerazione d'ingresso	600		cm <sup>2</sup>
Superficie della griglia di aerazione d'uscita	800		cm <sup>2</sup>

## Distanza di materiali infiammabili

Nota

Posteriore ( $d_R$ )		400	mm
Anteriore ( $d_P$ )		800	mm
Anteriore (rispetto al pavimento) ( $d_F$ )		---	mm
Laterali ( $d_S$ )	**	400	mm
Vetrata laterale ( $d_{S1}$ )		---	mm
Laterali – nicchia ( $d_{S2}$ )		---	mm
Laterali – posizione 45° ( $d_{S3}$ )		---	mm
Radiazione laterale ( $d_L$ )		---	mm
Dal pavimento ( $d_B$ )		---	mm
Dal soffitto ( $d_C$ )		1000	mm
Dal bordo posteriore e laterale dell'inserto del caminetto fino all'interno dell'isolazione ( $d_{S4}$ )	**	120	mm



- \* Durante il montaggio e l'uso del prodotto, devono essere rispettate tutte le normative locali, incluse le norme nazionali ed europee.
- \*\* Se la distanza dal vetro della porta alla parete laterale combustibile è  $d_S < 400$  mm e non deve essere  $d_{S4} < 120$  mm, questa parete deve essere protetta da un pannello isolante SILCA 250 largo 40 mm o da un idoneo sostituto.

Legenda	Nota	Descrizione	Materiale	Dimensione
1		Apparecchio	179E 0000 004	
2		Scarico fumi	metallo	DN150-200
3	*	Isolamento del raccordo scarico fumi		
4	*	Isolamento minerale		
5		Spazio d'aria di convezione intorno all'inserto		
6		Isolazione della parete	SILCA 250	2x50 mm
6A		Isolazione del soffitto	SILCA 250	80 mm
7		Parete di protezione	refrattario trafialto	100 mm
8		Parete infiammabile		
9		Lastra di calcestruzzo		
10		Pavimento infiammabile		

<b>11</b>	Trave decorativa		
<b>12</b>	Trave con intercapedine di ventilazione		
<b>13</b>	Ingresso aria di convezione		600 cm <sup>2</sup>
<b>14</b>	Uscita aria di convezione		800 cm <sup>2</sup>
<b>15</b>	Rivestimento	SILCA 250	40 mm
<b>16</b>	Telaio di supporto		
<b>17</b>	Soffitto in infiammabile		
<b>18</b>	Pannello isolante protettivo per pavimenti in infiammabili	SILCA 250	40 mm
<b>19</b>	Gestione dell'aria comburente		
<b>20</b>	Copertura in lamiera con utilizzo di lana di roccia		
<b>21</b>	Se necessario, piastra di protezione sotto l'apparecchio		
<b>d<sub>c</sub></b>	Dall'alto della bocchetta aria superiore al soffitto combustibile		1000 mm
<b>d<sub>c1</sub></b>	- Dalla parte superiore dell'inserto caminetto alla parte inferiore dell'isolazione del soffitto		300 mm
	- In caso di utilizzo scambiatore di calore, dal bordo superiore dello scambiatore alla parte inferiore dell'isolamento del soffitto		--- mm
<b>d<sub>s4</sub></b>	** Dal bordo posteriore e laterale dell'inserto del caminetto fino all'interno dell'isolazione		120 mm
<b>d<sub>s5</sub></b>	Dal bordo anteriore dell'inserto caminetto fino all'interno dell'isolazione		10 mm
<b>d<sub>B</sub></b>	Dal fondo dell'inserto caminetto al pavimento ignifugo		--- mm



**Deklaracija lastnosti**

Harmonizirana tehnična specifikacija	EN 13240 ✓ EN 13229	EN 16510 ✓ Ecodesign	✓ DIN+ ✓ BlmSchV2	DIBt ✓ 15a B-VG 2015
Klasifikacija izdelka	Type BE			
Energetska učinkovitost ( $\eta_{nom}$ )				85,0 %
Indeks energetske učinkovitosti				113,3
Energijska nalepka				A+
Gorivo				Drva
Priporočljiva dolžina goriva				200-400 mm
Povprečna poraba lesa				2,232 kg/h
Dovoljena količina lesa				3,0 kg/h
Interval dobave goriva za nazivno moč				1 ura
Zahtevan zrak za izgorevanje				28,3 m <sup>3</sup> /h
Nazivna moč ( $P_{nom}$ )				7,8 kW
Izhod toplovodnega izmenjevalnika ( $P_{Wnom}$ )				--- kW
Delovni tlak ( $p_w$ )				--- bar
Masni pretok huhih dimnih plinov				7,0 g/s
Srednja temperatura plinov pri nazivni toplotni moči ( $T_{nom}$ )				258 °C
Srednja temperatura dimnih plinov po grlu pri nazivni toplotni moči				288 °C
Vlek dimnika ( $p_{nom}$ )				12 Pa
Temperaturni razred kamina				T400
Priključek na skupni dimnik				Ne
Prah O <sub>2</sub> = 13 % ( $PM_{nom}$ )				17 mg/Nm <sup>3</sup>
Emisije izgorovalnih plinov (CO v dimne pline pri O <sub>2</sub> = 13 %) ( $CO_{nom}$ )				0,0580 % 727 mg/Nm <sup>3</sup>
OGC O <sub>2</sub> = 13 % ( $OGC_{nom}$ )				21 mg/Nm <sup>3</sup>
NOx O <sub>2</sub> = 13 % ( $NO_{Xnom}$ )				87 mg/Nm <sup>3</sup>
Avtomatska regulacija gorenja				---
Poraba električne energije (W)				--- W
Stalna izguba zraka ( $V_h$ )				--- m <sup>3</sup> /h
Prekinjeno delovanje (INT) / Neprekinjeno delovanje (CON)				INT

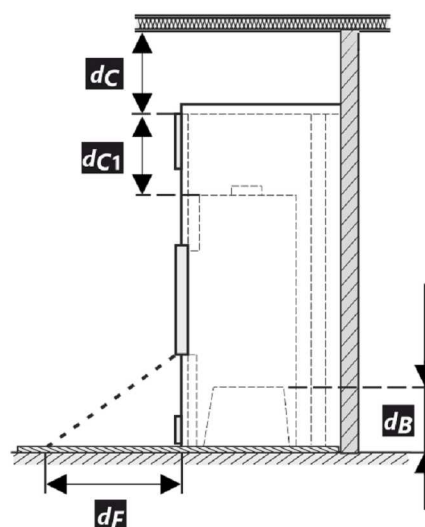
**Osnovni tehnični podatki**

Dimenzije	Višina (H)	1336	mm
	Širina (W)	964	mm
	Globina (L)	548	mm
Dimenzije zgorevalne komore	Višina (H)	546	mm
	Širina (W)	568	mm
	Globina (L)	289	mm
Dimenzije vrat peči	Višina (H)	466	mm
	Širina (W)	631	mm
	Globina (L)	---	mm
Višina osi zadnjega (stranskega) izpusta			--- mm
Prostornina toplotnega izmenjevalnika			--- l
Premer priključka dimne cevi			150-200 mm
Premer dimne cevi ( $D_{out}$ )			200 mm
Zunanji dovod zraka (ZDZ)			150 mm
Teža			233 kg
Minimalni presek konvektne odprtine za dovod zraka za nazivno moč			600 cm <sup>2</sup>
Minimalni presek konvektne odprtine za odvod zraka za nazivno moč			800 cm <sup>2</sup>

**Varna razdalja od vnetljivih materialov**

Opomba

Zadaj ( $d_R$ )		400	mm
Spredaj ( $d_P$ )		800	mm
Stran od tal ( $d_F$ )		---	mm
Stran ( $d_S$ )	**	400	mm
Stran s steklom ( $d_{S1}$ )		---	mm
Stran – niša ( $d_{S2}$ )		---	mm
Stran – postavitev pod kotom 45° ( $d_{S3}$ )		---	mm
Stransko sevanje ( $d_L$ )		---	mm
Od tal ( $d_B$ )		---	mm
Od stropa ( $d_C$ )		1000	mm
Od zadnjega in stranskega roba kaminskega vložka do notranje strani izolacije ( $d_{S4}$ )	**	120	mm



- \* Pri montaži in delovanju izdelka morajo biti upoštevani vsi lokalni predpisi, vključno predpisi, ki se nanašajo na lokalne in Evropske standarde.
- \*\* Če je razdalja od stekla vrat do gorljive stranske stene  $d_S < 400$  mm, pri čemer ne sme biti  $d_{S4} < 120$  mm, se mora ta zid zavarov z izolativno desko SILCA 250 širine 40 mm, ali pa ustreznim nadomestilom.

Legenda	Opomba	Opis	Material	Dimenzija
1		Naprava	179E 0000 004	
2		Odvod dimnih plinov	kov	DN150-200
3	*	Izolacija priključka za odvod dimnih plinov		
4	*	Mineralna izolacija		
5		Konvekcijski zračni prostor okoli naprave		
6		Zaščitna izolacija sten	SILCA 250	2x50 mm
6A		Zaščitna izolacija stropa	SILCA 250	80 mm
7		Zaščitna stena	votla žgana opeka	100 mm
8		Gorljiva stena		
9		Betonska plošča		
10		Gorljiva podlaga		

11	Dekoratívni / okrasni nosilec		
12	Nosilec s prezračevalno zračno režo		
13	Vhod konvekcijskega zraka		600 cm <sup>2</sup>
14	Izhod konvekcijskega zraka		800 cm <sup>2</sup>
15	Obloga	SILCA 250	40 mm
16	Nosilni okvir		
17	Gorljiv strop		
18	Zaščitna izolacijska deska	SILCA 250	40 mm
19	Regulacija zraka za izgorevanje		
20	Pločevinasti pokrov v primeru uporabe mineralne volne		
21	Po potrebi zaščitna talna plošča pod napravo		
<b>d<sub>c</sub></b>	Od vrha odvoda zraka do gorljivega stropa		1000 mm
<b>d<sub>c1</sub></b>	– Od vrha kaminskega vložka do spodnje strani stropne izolacije		300 mm
	– Pri vgrajenem toplotnem izmenjevalniku – od zgornjega roba toplotnega izmenjevalnika do spodnje strani stropne izolacije		--- mm
<b>d<sub>s4</sub></b>	** Od zadnjega in stranskega roba kaminskega vložka do notranje strani izolacije		120 mm
<b>d<sub>s5</sub></b>	Od sprednjega roba kaminskega vložka do notranje strani izolacije		10 mm
<b>d<sub>B</sub></b>	Od dna kaminskega vložka do ognjevarne podlage		--- mm

