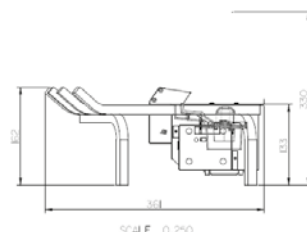
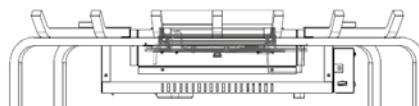
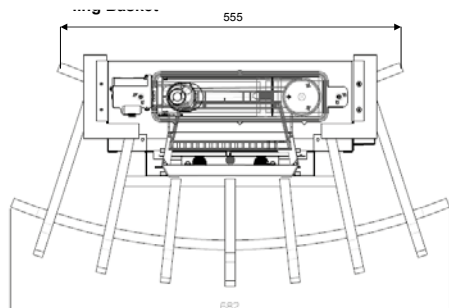


# Silverton - chimenea eléctrica

230V/50Hz | 60 Watt

Experience Better Living

## Dimensiones



## Especificaciones

Sistema de efecto de llama	Optimyst®
Modelo	204554
GTIN/UPC	5011139204554
Tipo	Independiente
Visión	Tres caras
Color - Mueble	Negro
Lecho Media	Leños
Cristal frontal largo x alto(cm)	22x20
Dimensiones (LxAxP) (cm)	68,2x33x36,1
Función calefactor	No
Elemento calefactor	No
Control remoto	Sí
Operación desde el propio panel de la chimenea	Sí
Módulo de luces	LED
Sonido	No
Colores de llama en el lecho media	No
Ajuste de calor a 1 Wattio	-
Ajuste de calor a 1 Wattio	-
Consumo de energía(efecto llama)(Wat)	60
Potencia	60
Voltaje	230V/50Hz
Peso neto (kg)	10
Longitud de cable de alimentación	1,5 m
Garantía	2 años

