



Dry
Heating
Protection



Interrupción
de pérdida
a tierra
ELCB



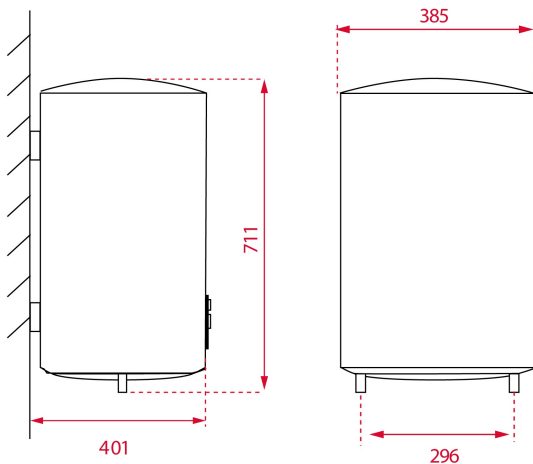
Control de
humedad



Overheating
Protection



Tipo de
Instalación



REFERENCIA

REF: 42080250

EAN: 8421152131954

CARACTERÍSTICAS

Instalación vertical y horizontal

Capacidad: 46 litros

Tanque esmaltado en zafiro

Resistencia cerámica

Termostato temperatura: 30°-75°

Válvula de presión > 5 bar / Presión máxima: 0,75 Mpa

Termómetro

Válvula de seguridad

Interruptor automático de protección de fugas eléctricas

Protección sobrecalentamiento y calentamiento en seco

Potencia: 1.500 W

Grosor aislamiento: 20 mm

Consumo medio: 2-3 personas

DIMENSIONES

Altura del producto (mm): 711

Anchura del producto (mm): 385

Profundidad del producto (mm): 385

Longitud del producto (mm):

Peso neto (kg): 18,3

COLORES



42080250

Blanco