



Dry Heating Protection



Interruptor de pérdida a tierra ELCB



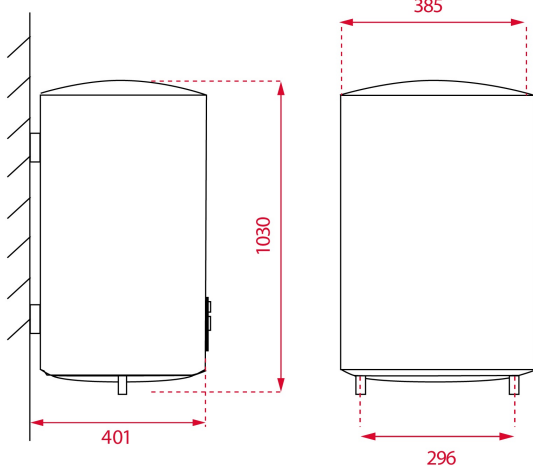
Control de humedad



Overheating Protection



Tipo de Instalación



REFERENCIA

REF: 42080280

EAN: 8421152131961

CARACTERÍSTICAS

Instalación vertical y horizontal

Capacidad: 73 litros

Tanque esmaltado en zafiro

Resistencia cerámica

Termostato temperatura: 30º-75º

Válvula de presión > 5 bar / Presión máxima: 0,75 Mpa

Termómetro

Válvula de seguridad

Interruptor automático de protección de fugas eléctricas

Protección sobrecalentamiento y calentamiento en seco

Potencia: 1.500 W

Grosor aislamiento: 20 mm

Consumo medio: 2-4 personas

DIMENSIONES

Altura del producto (mm): 1030

Anchura del producto (mm): 385

Profundidad del producto (mm): 385

Longitud del producto (mm):

Peso neto (kg): 26,31

COLORES



42080280 Blanco